

Best of Wärmepumpen- Systembeispiele

Ein- und Zweifamilienhaus



Best of Wärmepumpen-Systembeispiele

- Finden Sie schnell das passende System:
 - Wärmepumpe
 - Warmwasserbereitung
 - Hydraulik
- Inkl. Beispiel der Produktzusammenstellung
- Übersichtliche Darstellung und Beschreibung der Systemvorschläge
- Nutzen Sie die **Systemfinder-Matrix**, oder wählen Sie in den einzelnen Systemvorschlägen Kapitel aus
- Lesen Sie im **Systemaufbau** die Vorteile und Besonderheiten nach
- Nutzen Sie unsere **weiterführenden Tools und Apps** zur Unterstützung bei der Anlagenplanung, Produktzusammenstellung, Installation und Inbetriebnahme

In diesem Systemfinder sind Beispiele dargestellt. Aktuelle Pläne und Produktzusammenstellungen finden Sie im FachpartnerNET unter www.vai.vg/plan-net und www.vai.vg/preislisteonline





Inhaltsverzeichnis

Systemfinder	3
Darstellung und Beschreibung der Systemvorschläge	5
Systemaufbau mit Erläuterung	11
Weiterführende Tools und Apps	14
Systeme (Beispiel Produktzusammenstellung, Hydraulikplan, Elektroplan)	17
Kurz-Checkliste Wärmepumpen-Schnellauslegung	277



Best of Wärmepumpen-Systembeispiele für das Ein- und Zweifamilienhaus

Systemmatrix mit System- & Plan Nummern

System	 aroTHERM plus (.1)	 aroTHERM Split (.2)	 flexoTHERM / flexoCOMPACT (.3)	 aroTHERM Split plus (.4)
1. Wärmepumpe monoenergetisch ein Heizkreis mit Rücklauf-Reihenspeicher				
1.x.a uniTOWER (Kompaktsystem)	✓ 1.1.a 3853	✓ 1.2.a 3480	✓ 1.3.a 3185	✓ 1.4.a 3785
1.x.b VIH (Warmwasserspeicher)	✓ 1.1.b 3854	✓ 1.2.b 3166	✓ 1.3.b 3802	✓ 1.4.b 3755
1.x.c VPS (Trinkwasserstation)	✓ 1.1.c 3855	⏸	✓ 1.3.c 3482	⏸
1.x.o nur Heizung / ohne Warmwasser	✓ 1.1.o 3856	✓ 1.2.o 3766	✓ 1.3.o 3816	✓ 1.4.o 3770
2. Wärmepumpe monoenergetisch mehrere Heizkreise mit Trenn-Pufferspeicher				
2.x.a uniTOWER (Kompaktsystem)	✓ 2.1.a 3857	✓ 2.2.a 3206	✓ 2.3.a 3253	✓ 2.4.a 3787
2.x.b VIH (Warmwasserspeicher)	✓ 2.1.b 3858	✓ 2.2.b 3196	✓ 2.3.b 3799	✓ 2.4.b 3752
2.x.c VPS (Trinkwasserstation)	✓ 2.1.c 3859	⏸	✓ 2.3.c 3449	⏸
2.x.o nur Heizung / ohne Warmwasser	✓ 2.1.o 3860	✓ 2.2.o 3768	✓ 2.3.o 3817	✓ 2.4.o 3769
3. Wärmepumpen Kaskade monoenergetisch mit hohem / ohne Warmwasser-Bedarf				
3.x.a uniTOWER (Kompaktsystem)	✗	✗	✗	✗
3.x.b VIH (Warmwasserspeicher)	✗	✗	✗	✗
3.x.c VPS (Trinkwasserstation)	✓ 3.1.c 3861	✓ 3.2.c 3728	⚠	⏸
3.x.o nur Heizung / ohne Warmwasser	✓ 3.1.o 3862	✓ 3.2.o 3818	⚠	✓ 3.4.o 3820

✓ Technisch empfohlen





















































⏸ Technisch nicht sinnvoll

⚠ Im EFH nicht sinnvoll

✗ Technisch nicht möglich

Best of Wärmepumpen-Systembeispiele für das Ein- und Zweifamilienhaus

Systemmatrix mit System- & Plan Nummern

System	 aroTHERM plus (.1)	 aroTHERM Split (.2)	 flexoTHERM / flexoCOMPACT (.3)	 aroTHERM Split plus (.4)
4. Wärmepumpen Kaskade monoenergetisch mit normalem Warmwasser Bedarf				
4.x.a uniTOWER (Kompaktsystem)	 4.1.a 3863	 4.2.a 3579		 4.4.a 3784
4.x.b VIH (Warmwasserspeicher)	 4.1.b 3865	 4.2.b 3550		 4.4.b 3782
4.x.c VPS (Trinkwasserstation)	 4.1.c 3866	 4.2.c 3555		
5. Hybrid: Wärmepumpe + Gasgerät wandhängend / RRL-Puffer				
5.x.a uniTOWER (Kompaktsystem)				
5.x.b VIH (Warmwasserspeicher)	 5.1.b 3894	 5.2.b 3821		 5.4.b 3822
5.x.c VPS (Trinkwasserstation)	 5.1.c 3895	 5.2.c 3823		
5.x.o nur Heizung / ohne Warmwasser	 5.1.o 3869	 5.2.o 3828		
6. Hybrid: Wärmepumpe + Gasgerät wandhängend / Trenn-Puffer				
6.x.a uniTOWER (Kompaktsystem)				
6.x.b VIH (Warmwasserspeicher)	 6.1.b 3870			
6.x.c VPS (Trinkwasserstation)	 6.1.c 3871	 6.2.c 3824	 6.3.c 3825	
6.x.d VIH S (bivalenter Warmwasserspeicher)	 6.1.d 3872	 6.2.d 3232		 6.4.d 3805
6.x.o nur Heizung / ohne Warmwasser	 6.1.o 3873	 6.2.o 3835	 6.3.o 3836	 6.4.o 3837



Technisch empfohlen



Technisch nicht sinnvoll



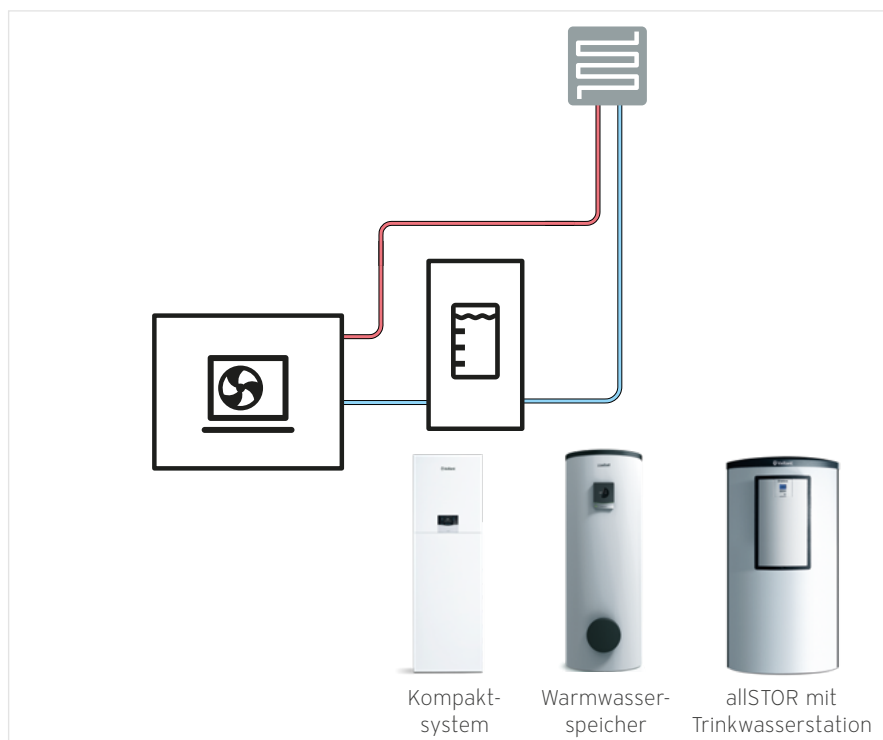
Im EFH nicht sinnvoll



Technisch nicht möglich

Systemvorschläge Wärmepumpe monoenergetisch, ein Heizkreis mit Rücklauf-Reihenspeicher

System	aroTHERM plus (.1)	aroTHERM Split (.2)	flexoTHERM / flexoCOMPACT (.3)	aroTHERM Split plus (.4)
1. Wärmepumpe monoenergetisch ein Heizkreis mit Rücklauf-Reihenspeicher				
1.x.a uniTOWER (Kompaktsystem)	1.1.a aroTHERM plus mit uniTOWER und Rücklauf-Reihenspeicher	1.2.a aroTHERM Split mit uniTOWER und Rücklauf-Reihenspeicher	1.3.a flexoCOMPACT mit Rücklauf-Reihenspeicher	1.4.a aroTHERM Split plus mit uniTOWER und Rücklauf-Reihenspeicher
1.x.b VIH (Warmwasserspeicher)	1.1.b aroTHERM plus mit WW-Speicher VIH RW und Rücklauf-Reihenspeicher	1.2.b aroTHERM Split mit WW-Speicher VIH RW und Rücklauf-Reihenspeicher	1.3.b flexoTHERM exclusive mit WW-Speicher VIH RW und Rücklauf-Reihenspeicher	1.4.b aroTHERM Split plus mit WW-Speicher VIH RW und Rücklauf-Reihenspeicher
1.x.c VPS (Trinkwasserstation)	1.1.c aroTHERM plus mit Trinkwasserstation VPM-W, Pufferspeicher VPS und Rücklauf-Reihenspeicher		1.3.c flexoTHERM exclusive mit Trinkwasserstation VPM-W, Pufferspeicher VPS und Rücklauf-Reihenspeicher	
1.x.o nur Heizung / ohne Warmwasser	1.1.o aroTHERM plus ohne Warmwasser mit Rücklauf-Reihenspeicher	1.2.o aroTHERM Split ohne Warmwasser mit Rücklauf-Reihenspeicher	1.3.o flexoTHERM exclusive ohne Warmwasser mit Rücklauf-Reihenspeicher	1.4.o aroTHERM Split plus ohne Warmwasser mit Rücklauf-Reihenspeicher



Warmwasser Varianten

Wärmepumpensystem mit internem Zusatzheizer für einen Heizkreis mit Rücklauf-Reihenspeicher und Überströmventil, sowie zentraler Warmwasserbereitung.

Hydraulik: Die interne Umwälzpumpe der Wärmepumpe/Hydraulikstation versorgt das gesamte Heizsystem und die Warmwasserbereitung.

Vorteile:

- Einfache Lösung bei lediglich einem Heizkreis
- Einfache Installation, aufgrund geringer Komplexität bzgl. Komponenten/Regelungstechnik

Anwendungsbeispiele:

- Für Systeme mit nur einem Heizkreis für Fußbodenheizung oder einem Heizkörpersystem ohne Sperrzeiten (EVU-VNB)“

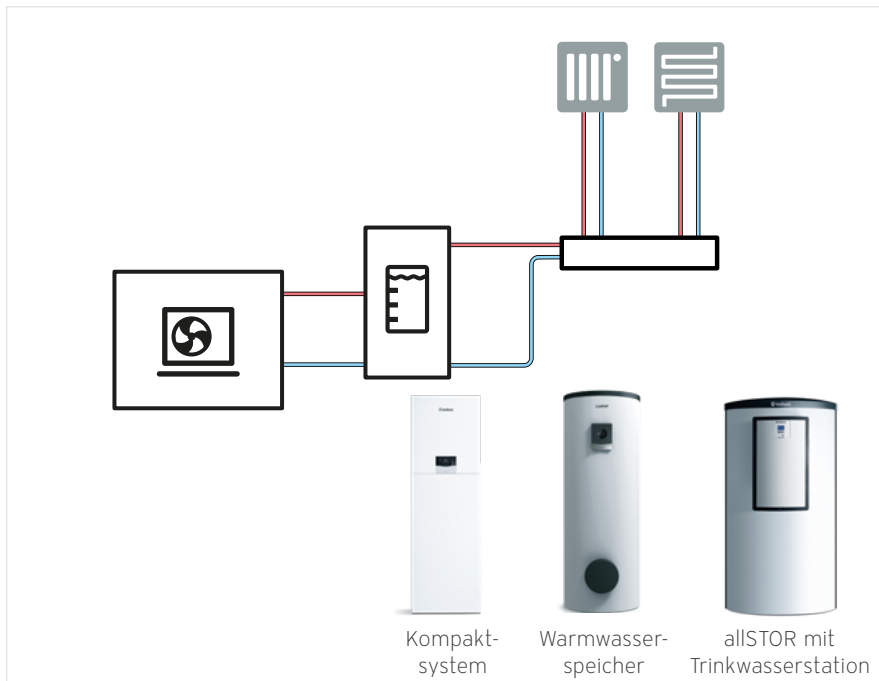
Zu beachten:

- Volumen des Reihenrücklaufspeichers
- Dimensionierung und Einstellung des Überströmventils
- Vorhandene Restförderhöhe / Volumenstrom prüfen
- nur bei klaren hydraulischen Verhältnissen
- maximale Systemtemperatur von 55°C



Systemvorschläge mit Trenn-Pufferspeicher (mehrere Heizkreise) monoenergetisch

System	aroTHERM plus (.1)	aroTHERM Split (.2)	flexoTHERM / flexoCOMPACT (.3)	aroTHERM Split plus (.4)
2. Wärmepumpe monoenergetisch mehrere Heizkreise mit Trenn-Pufferspeicher				
2.x.a uniTOWER (Kompaktsystem)	2.1.a aroTHERM plus mit uniTOWER und Trenn-Pufferspeicher für mehrere Heizkreise	2.2.a aroTHERM Split mit uniTOWER und Trenn-Pufferspeicher für mehrere Heizkreise	2.3.a flexoCOMPACT mit Trenn-Pufferspeicher für mehrere Heizkreise	2.4.a aroTHERM Split plus mit uniTOWER und Trenn-Pufferspeicher für mehrere Heizkreise
2.x.b VIH (Warmwasserspeicher)	2.1.b aroTHERM plus mit WW-Speicher VIH RW und Trenn-Pufferspeicher für mehrere Heizkreise	2.2.b aroTHERM Split mit WW-Speicher VIH RW und Trenn-Pufferspeicher für mehrere Heizkreise	2.3.b flexoTHERM exclusive mit WW-Speicher VIH RW und Trenn-Pufferspeicher für mehrere Heizkreise	2.4.b aroTHERM Split plus mit WW-Speicher VIH RW und Trenn-Pufferspeicher für mehrere Heizkreise
2.x.c VPS (Trinkwasserstation)	2.1.c aroTHERM plus mit Trinkwasserstation VPM-W, Pufferspeicher VPS und Trenn-Pufferspeicher für mehrere Heizkreise	⏸	2.3.c flexoTHERM exclusive mit Trinkwasserstation VPM-W, Pufferspeicher VPS und Trenn-Pufferspeicher für mehrere Heizkreise	⏸
2.x.o nur Heizung / ohne Warmwasser	2.1.o aroTHERM plus ohne Warmwasser mit Trenn-Pufferspeicher für mehrere Heizkreise	2.2.o aroTHERM Split ohne Warmwasser mit Trenn-Pufferspeicher für mehrere Heizkreise	2.3.o flexoTHERM exclusive ohne Warmwasser mit Trenn-Pufferspeicher für mehrere Heizkreise	2.4.o aroTHERM Split plus ohne Warmwasser mit Trenn-Pufferspeicher für mehrere Heizkreise



Warmwasser Varianten

Wärmepumpensystem mit internem Zusatzheizer für mehrere Heizkreise mit Trennpufferspeicher und zentraler Warmwasserbereitung.

Hydraulik: die interne Umwälzpumpe der Wärmepumpe/Hydraulikstation versorgt den Pufferspeicher des Heizsystems und die Warmwasserbereitung. Die Verteilung erfolgt nach dem Pufferspeicher über die jeweilige Heizkreispumpe.

Vorteile:

- Bis zu 9 Heizkreise mit verschiedenen Systemtemperaturen möglich
- Einfache hydraulische Entkopplung von Wärmeerzeuger und Wärmeverbraucher

Anwendungsbeispiele:

- Für Systeme mit Heizkreisen unterschiedlicher Systemtemperaturen, wie Fußbodenheizung im EG und Heizkörper im OG (maximal 55°C)

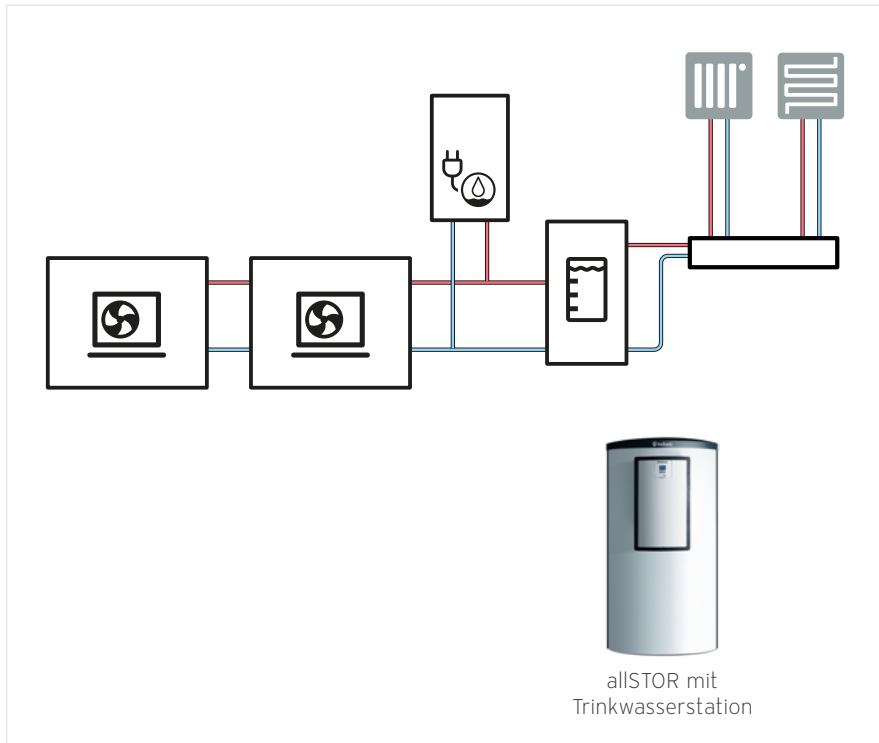
Zu beachten:

- Volumen des Trennpuffers für Entreifung bei Heizkörper Anlagen berücksichtigen
- Maximaler Volumenstrom des Trennspeichers
- maximale Systemtemperatur von 55°C



Systemvorschläge Wärmepumpenkaskaden monoenergetisch

System	aroTHERM plus (.1)	aroTHERM Split (.2)	flexoTHERM / flexoCOMPACT (.3)	aroTHERM Split plus (.4)
3. Wärmepumpen Kaskade monoenergetisch mit hohem / ohne Warmwasser-Bedarf				
3.x.a uniTOWER (Kompaktsystem)	⊖	⊖	⊖	⊖
3.x.b VIH (Warmwasserspeicher)	⊖	⊖	⊖	⊖
3.x.c VPS (Trinkwasserstation)	3.1.c aroTHERM plus Kaskade mit Trinkwasserstation VPM-W, Pufferspeicher VPS und Trenn-Pufferspeicher für mehrere Heizkreise	3.2.c aroTHERM Split Kaskade mit Trinkwasserstation VPM-W, Pufferspeicher VPS und Trenn-Pufferspeicher für mehrere Heizkreise	⊘	⏸
3.x.o nur Heizung / ohne Warmwasser	3.1.o aroTHERM plus Kaskade ohne Warmwasser mit Trenn-Pufferspeicher für mehrere Heizkreise	3.2.o aroTHERM Split Kaskade ohne Warmwasser mit Trenn-Pufferspeicher für mehrere Heizkreise	⊘	3.4.o aroTHERM Split plus Kaskade ohne Warmwasser mit Trenn-Pufferspeicher für mehrere Heizkreise



Warmwasser Varianten

Wärmepumpenkaskaden mit externem elektrischem Zusatzheizgerät (eloBlock) für mehrere Heizkreise mit Trennpufferspeicher als hydraulische Trennung und zentraler Warmwasserbereitung

Hydraulik: die internen Umwälzpumpe der Wärmepumpe/Hydraulikstation und des Zusatzheizers versorgen den Pufferspeicher des Heizsystems und die Warmwasserbereitung.

Die Verteilung erfolgt nach dem Pufferspeicher über die jeweilige Heizkreispumpe.

Vorteile:

- Bis zu 9 Heizkreise möglich
- Kaskadierung von bis zu 7 Wärmepumpen
- Separate elektrische Zusatzheizung bis 28 kW zur Abdeckung der Spitzenlasten für Heizung und Warmwasser
- Warmwassertemperaturen über 60°C realisierbar

Anwendungsbeispiele:





- Ein-/Zweifamilienhäuser mit entsprechender hoher Heizlast und hohem Warmwasserbedarf.

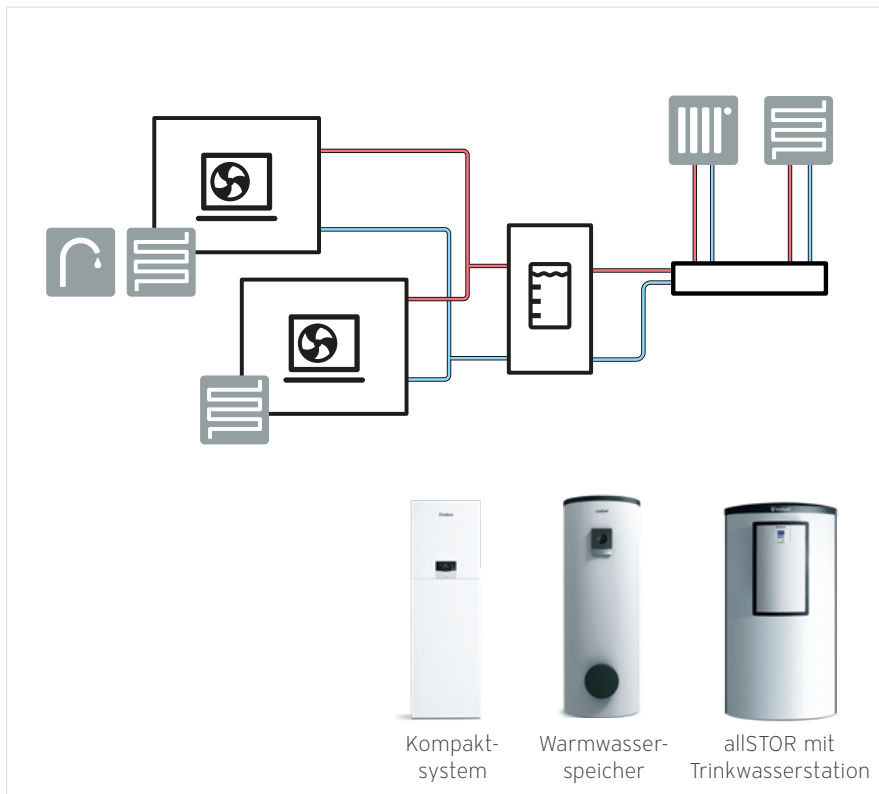
Zu beachten:

- Die maximalen Volumenströme der Wärmeerzeuger sind bei der Dimensionierung des Rohrnetzes unbedingt zu beachten!
- Maximaler Volumenstrom des Trennspeichers
- Eine bedarfsgerechte Auslegung der Warmwasserbereitung ist erforderlich!
- maximale Systemtemperatur im Heizsystem von 55°C (Ausnahme Warmwasser)



Systemvorschläge Wärmepumpen Kaskade monoenergetisch mit normalem Warmwasser Bedarf

System	aroTHERM plus (.1)	aroTHERM Split (.2)	flexoTHERM / flexoCOMPACT (.3)	aroTHERM Split plus (.4)
4. Wärmepumpen Kaskade monoenergetisch mit normalem Warmwasser Bedarf				
4.x.a uniTOWER (Kompaktsystem)	4.1.a aroTHERM plus Kaskade mit uniTOWER mit Trenn-Pufferspeicher für mehrere Heizkreise, WW durch 1. WP	4.2.a aroTHERM Split Kaskade mit uniTOWER mit Trenn-Pufferspeicher für mehrere Heizkreise, WW durch 1. WP		4.4.a aroTHERM Split plus Kaskade mit uniTOWER mit Trenn-Pufferspeicher für mehrere Heizkreise, WW durch 1. WP für mehrere Heizkreise
4.x.b VIH (Warmwasserspeicher)	4.1.b aroTHERM plus Kaskade mit WW-Speicher VIH RW und Trenn-Pufferspeicher für mehrere Heizkreise, WW durch 1. WP	4.2.b aroTHERM Split Kaskade mit WW-Speicher VIH RW und Trenn-Pufferspeicher für mehrere Heizkreise, WW durch 1. WP		4.4.b aroTHERM Split plus Kaskade mit WW-Speicher VIH RW und Trenn-Pufferspeicher für mehrere Heizkreise, WW durch 1. WP
4.x.c VPS (Trinkwasserstation)	4.1.c aroTHERM plus Kaskade mit Trinkwasserstation VPM-W, Pufferspeicher VPS und Trenn-Pufferspeicher für mehrere Heizkreise, WW durch 1. WP	4.2.c aroTHERM Split Kaskade mit Trinkwasserstation VPM-W, Pufferspeicher VPS und Trenn-Pufferspeicher für mehrere Heizkreise, WW durch 1. WP		



Warmwasser Varianten

Wärmepumpenkaskaden mit internem Zusatzheizer (Hydraulikstation / uniTOWER) für mehrere Heizkreise mit Trennpufferspeicher als hydraulische Trennung und zentraler Warmwasserbereitung

Warmwasserbereitung erfolgt über 1. Wärmepumpe (Master) und die Hydraulikstation / uniTOWER.

Hydraulik: die internen Umwälzpumpen der Wärmepumpen/Hydraulikstationen versorgen den Pufferspeicher des Heizsystems. Die Warmwasserbereitung wird nur durch die 1. Wärmepumpe versorgt. Die Verteilung erfolgt nach dem Pufferspeicher über die jeweilige Heizkreispumpe.

Vorteile:

- Bis zu 9 Heizkreise mit verschiedenen Systemtemperaturen möglich
- Effiziente Warmwasserbereitung über eine Wärmepumpe möglich
- Abdeckung einer hohen Heizlast bei einem vergleichsweise geringen Warmwasserbedarf
- Elektrische Spitzenlast für Heizung und Warmwasser über internen Heizstab der Hydraulikstation / des uniTOWER
- Die 1. Wärmepumpe (Master) übernimmt unter Verwendung der Hydraulikstation / des uniTOWERs die Warmwasserbereitung

Anwendungsbeispiele:

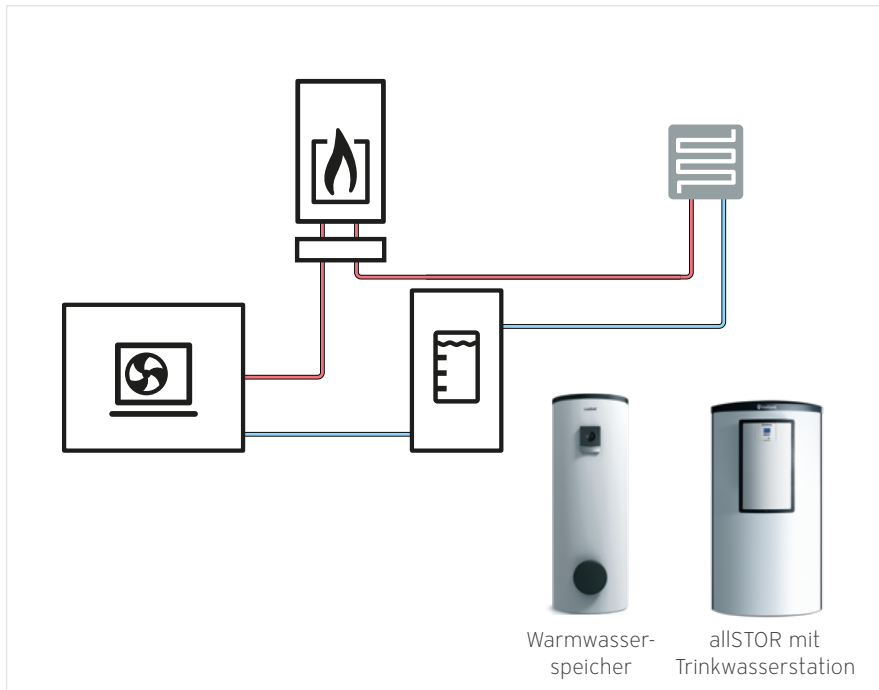
- Ein-/Zweifamilienhäuser im Bestand mit hoher Heizlast und normalen Warmwasserbedarf

Zu beachten:

- Die maximalen Volumenströme der Wärmeerzeuger sind bei der Dimensionierung des Rohrnetzes unbedingt zu beachten!
- Maximaler Volumenstrom des Trennspeichers
- Nur bei einem typischen Warmwasserbedarf für Ein- / Zweifamilienhäuser sinnvoll!
- Maximale Systemtemperatur im Heizsystem von 55°C

Systemvorschläge Wärmepumpen-Gas-Hybridsystem für Heizung und Warmwasser

System	aroTHERM plus (.1)	aroTHERM Split (.2)	flexoTHERM / flexoCOMPACT (.3)	aroTHERM Split plus (.4)
5. Hybrid: Wärmepumpe + Gasgerät wandhängend / RRL-Puffer				
5.x.a uniTOWER (Kompaktsystem)	⊖	⊖	⊖	⊖
5.x.b VIH (Warmwasserspeicher)	5.1.b Hybridanlage aroTHERM plus mit Gaswandgerät und Warmwasserspeicher und Rücklauf-Reihenspeicher	5.2.b Hybridanlage aroTHERM Split mit Gaswandgerät und Warmwasserspeicher und Rücklauf-Reihenspeicher	⏸	5.4.b Hybridanlage aroTHERM Split plus mit Gaswandgerät und Warmwasserspeicher und Rücklauf-Reihenspeicher
5.x.c VPS (Trinkwasserstation)	5.1.c Hybridanlage aroTHERM plus mit Gaswandgerät, Trinkwasserstation VPM-W, Pufferspeicher VPS und Rücklauf-Reihenspeicher	5.2.c Hybridanlage aroTHERM Split mit Gaswandgerät, Trinkwasserstation VPM-W, Pufferspeicher VPS und Rücklauf-Reihenspeicher	⏸	⏸
5.x.o nur Heizung / ohne Warmwasser	5.1.o aroTHERM plus ohne Warmwasser mit Gaswandgerät, Trinkwasserstation VPM-W, Pufferspeicher VPS und Rücklauf-Reihenspeicher	5.2.o aroTHERM Split ohne Warmwasser mit Gaswandgerät und Trinkwasserstation mit Multispeicher und Rücklauf-Reihenspeicher	⏸	⏸



Warmwasser Varianten

Wärmepumpen-Hybridsystem mit externem Zusatzheizer (Gas-Brennwert) seriell eingebunden für einen Heizkreis mit Trennpufferspeicher und zentraler Warmwasserbereitung.

Hydraulik: Nutzung der internen Umwälzpumpe der Wärmepumpe/Hydraulikstation für das gesamte Heizsystem und Warmwasserbereitung.

Das Gasgerät dient der Anhebung der Vorlauftemperatur und ist hydraulisch vom System entkoppelt.

Vorteile:

- Systemtemperaturen über 55°C möglich, daher sind Anpassungen der Heizflächen nicht zwingend erforderlich
- Abdeckung der Spitzenlasten für Heizung und Warmwasser über ein Gas-Brennwertgerät bis 30 kW
- Warmwassertemperaturen über 60°C realisierbar
- Einfache Einbindung des Warmwasserspeichers möglich

Anwendungsbeispiele:

- Zur Versorgung lediglich eines Heizkreises
- System für Gebäude bei denen eine Anpassung der Heizflächen nicht realisierbar ist
- System mit kürzlich installiertem Gasgerät, welches weiter genutzt werden soll

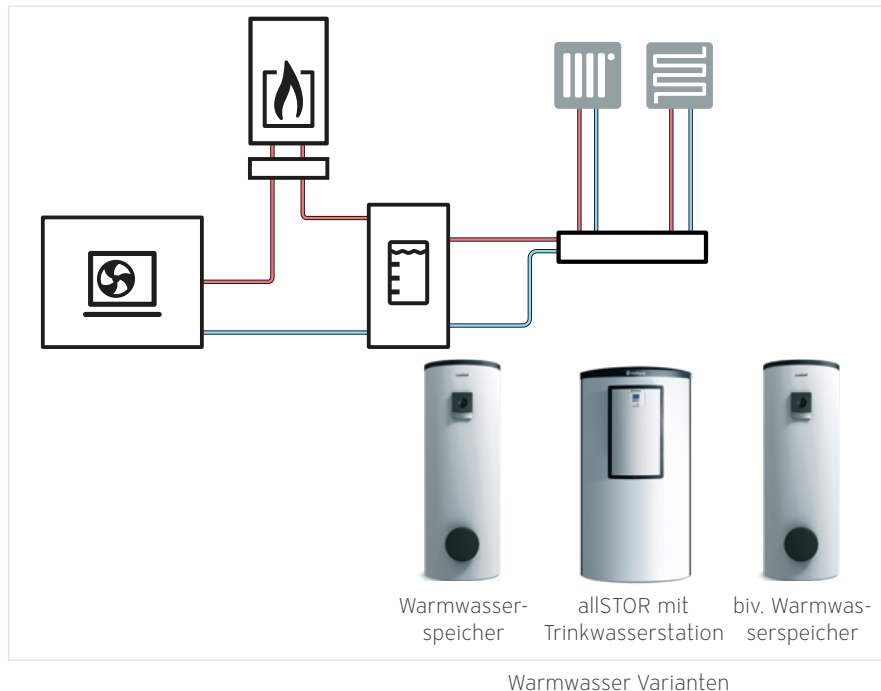
Zu beachten:

- Einstellungen der Umwälzpumpe der Wärmepumpe/Hydraulikstation müssen angepasst werden
- Volumen des Reihentrücklaufspeichers
- Dimensionierung und Einstellung des Überströmventils
- Vorhandene Restförderhöhe / Volumenstrom prüfen
- Nur bei klaren hydraulischen Verhältnissen"



Systemvorschläge Wärmepumpen-Gas-Hybridsystem für Heizung und Warmwasser

System	aroTHERM plus (.1)	aroTHERM Split (.2)	flexoTHERM / flexoCOMPACT (.3)	aroTHERM Split plus (.4)
6. Hybrid: Wärmepumpe + Gasgerät wandhängend / Trenn-Puffer				
6.x.a unitTOWER (Kompaktsystem)	⊖	⊖	⊖	⊖
6.x.b VIH (Warmwasserspeicher)	6.1.b Hybridanlage aroTHERM plus mit Gaswandgerät, Warmwasserspeicher, Trenn-Pufferspeicher für mehrere Heizkreise	⏸	⊖	⏸
6.x.c VPS (Trinkwasserstation)	6.1.c Hybridanlage aroTHERM plus mit Gaswandgerät, Trinkwasserstation VPM-W, Pufferspeicher VPS und Trenn-Pufferspeicher für mehrere Heizkreise	6.2.c Hybridanlage aroTHERM Split mit Gaswandgerät, Trinkwasserstation VPM-W, Pufferspeicher VPS und Trenn-Pufferspeicher für mehrere Heizkreise	6.3.c Hybridanlage flexoTHERM exclusive mit Gaswandgerät, Trinkwasserstation VPM-W, Pufferspeicher VPS und Trenn-Pufferspeicher für mehrere Heizkreise	⏸
6.x.d VIH S (bivalenter Warmwasserspeicher)	6.1.d Hybridanlage aroTHERM plus mit Gaswandgerät, bivalentem Speicher VIH S und Trenn-Pufferspeicher	6.2.d Hybridanlage aroTHERM Split mit Gaswandgerät, bivalentem Speicher VIH S und Trenn-Pufferspeicher	⊖	6.4.d Hybridanlage aroTHERM Split plus mit Gaswandgerät, bivalentem Speicher VIH S und Trenn-Pufferspeicher
6.x.o nur Heizung / ohne Warmwasser	6.1.o Hybridanlage aroTHERM plus mit Gaswandgerät ohne Warmwasser mit Trenn-Pufferspeicher für mehrere Heizkreise	6.2.o Hybridanlage aroTHERM Split mit Gaswandgerät ohne Warmwasser mit Trenn-Pufferspeicher für mehrere Heizkreise	6.3.o Hybridanlage flexoTHERM exclusive, Gaswandgerät ohne Warmwasser, Trenn-Pufferspeicher für mehrere Heizkreise	6.4.o Hybridanlage aroTHERM Split plus, Gaswandgerät ohne Warmwasser mit Trenn-Pufferspeicher für mehrere Heizkreise



Wärmepumpen-Hybridsystem mit externem Zusatzheizer (Gas-Brennwert) seriell eingebunden für mehrere Heizkreise mit Trennpufferspeicher und zentraler Warmwasserbereitung.
Hydraulik: die interne Umwälzpumpe der Wärmepumpe/Hydraulikstation versorgt den Pufferspeicher des Heizsystems und die Warmwasserbereitung. Die Verteilung erfolgt nach dem Pufferspeicher über die jeweilige Heizkreispumpe. Das Gasgerät dient der Anhebung der Vorlauftemperatur und ist hydraulisch vom System entkoppelt.

Vorteile:

- Bis zu 9 Heizkreise mit verschiedenen Systemtemperaturen möglich
- Systemtemperaturen über 55°C möglich, daher sind Anpassungen der Heizflächen nicht zwingend erforderlich
- Abdeckung der Spitzenlasten für Heizung und Warmwasser über ein Gas-Brennwertgerät bis 30 kW
- Warmwassertemperaturen über 60°C realisierbar“

Anwendungsbeispiele:

- System für Gebäude bei denen eine Anpassung der Heizflächen nicht realisierbar ist
- System mit kürzlich installiertem Gasgerät, welches weiter genutzt werden soll

Zu beachten:

- Einstellungen der Umwälzpumpe der Wärmepumpe/Hydraulikstation müssen angepasst werden
- Die maximalen Volumenströme der Wärmeerzeuger sind bei der Dimensionierung des Rohrnetzes unbedingt zu beachten!
- Der Trennpuffer ist zwingend auf das minimal notwendige Volumen auszulegen!
- Maximaler Volumenstrom des Trennspeichers ist zu beachten“

Systemaufbau: Luft Wärmepumpe (.1-3.)

aroTHERM plus



Vorteile:

- Hohe Vorlauftemperaturen möglich (Heizkörper geeignet)
- Kein Kälteschein zur Installation erforderlich

Einschränkungen:

- Aufstellort (Entfernung Hauswand und Sicherheitsbereiche)
- Frostschutz ist zu beachten
- Systemtemperatur von 55°C bis Außentemperatur - 20°C möglich.

Mehr Infos:



Luft/Wasser-Wärmepumpe
aroTHERM plus | FachpartnerNET
(vaillant.de)

aroTHERM Split aroTHERM Split plus



Vorteile:

- Frostsicherheit
- Keine Schutzbereich
- Kleine Rohrdimension zwischen Innen- und Außeneinheit

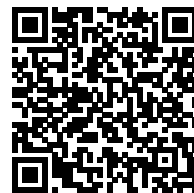
Einschränkungen:

- Systemtemperatur von 55°C bis Außentemperatur - 10°C möglich
- Kälteschein erforderlich

Mehr Infos:



Luft/Wasser-Wärmepumpe
aroTHERM Split | FachpartnerNET
(vaillant.de)



Luft/Wasser-Wärmepumpe
aroTHERM Split plus | FachpartnerNET
(vaillant.de)

flexoTHERM exclusive flexoCOMPACT exclusive



Vorteile:

- Hohe Leistung bis ca. 15kW
- Kein Kälteschein erforderlich

Einschränkungen:





- Systemtemperatur von 55°C bis Außentemperatur - 10°C möglich
- Große Rohrleitungsdimensionen (Soleleitungen)

Mehr Infos:



flexoTHERM exclusive | FachpartnerNET
(vaillant.de)

Systemaufbau/Warmwassersystem (a, b, c, d)

	Beschreibung	Anwendungsbeispiele	Informationen
	<p>Kompaktsystem: uniTOWER oder flexoCOMPACT exclusive 190L interner Warmwasserspeicher</p>	<ul style="list-style-type: none"> • Kleiner Warmwasserbedarf bis ca. 3 Personen • Kleines Einfamilienhaus • Kleiner Heizraum 	<ul style="list-style-type: none"> • Einfache Installation (SplitMounting) • Geringer Platzbedarf • Warmwasserleistung begrenzt • Begrenztes Einsatzgebiet
	<p>uniSTOR plus / exclusive VIH RW Warmwasserspeicher</p>	<ul style="list-style-type: none"> • Einfache Warmwasserbereitung, Projektbezogen anpassbar 	<ul style="list-style-type: none"> • Universell einsetzbar • Hohe Warmwasserleistung möglich
	<p>allSTOR exklusiv VPS 3-7 mit Trinkwasserstation VPMW</p>	<ul style="list-style-type: none"> • Alleinige Nutzung des Puffers für Warmwasserbereitung • Projektbezogen anpassbar 	<ul style="list-style-type: none"> • Hygienische Warmwasserbereitung im Trinkwasserstation • Hohe Warmwasserleistung möglich
	<p>auroSTOR exclusive VIH S bivalenter Warmwasserspeicher VIH S (SW) (Gas oben, WP unten)</p>	<ul style="list-style-type: none"> • Warmwasserbereitung über zwei Wärmeerzeuger möglich (z.B. Gas-Brennwert / Wärmepumpe) 	<ul style="list-style-type: none"> • Wärmepumpe wird an Solar-Register angeschlossen • Volumenstrom der Wärmepumpe ist zu beachten


Pufferspeicher im Vergleich



Energieeffizienzklasse	B (A+ - F)	C (A+ - F)	C (A+ - F)	A (A+ - F)	B (A+ - F)	B (A+ - F)
Bezeichnung	VP RW 45/2 B	VP RW 50/3 B	VP RW 100/3 B	VPS R 100/1 M	VPS R 200/1 B	VPS 300/3-5
Volumen in Liter	45	50	100	100	200	300
Artikelnummer	0010034126	8000015096	8000015077	0010021456	0010021457	0010015118
Installation	Wandhängend oder Bodenstehend	Wandhängend	Wandhängen, (optionaler Stützfuß 002021719 4	Wandhängend oder Bodenstehend	Bodenstehend	Bodenstehend
Hydraulische Anschlüsse	6 x G 1 1/4"	4 x G 1 1/2"	4 x G 1 1/2"	8 x G 1 1/2"	8 x G 1 1/2"	10 x G 1 1/2"
Maximaler Volumenstrom	3.000 l/h	6.000 l/h	6.000 l/h	6.000 l/h	6.000 l/h	Ca. 8.000 l/h

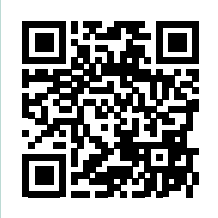
Empfohlener (Mindest-) Pufferspeicher für die Enteisung	mit aktiviertem elektrischem Zusatzheizer, Systemtemperatur > 25°C	ohne aktivierten elektrischen Zusatzheizer, Systemtemperatur > 15°C
VWL 35 bis 75 aroTHERM Split & plus	45 L	45 L
VWL 105 & 125 aroTHERM Split & plus	45 L	200 L
VWL 35 bis 75 aroTHERM Split plus	kein Pufferspeicher erforderlich	-

Weiterführende Tools und Apps



12 Produkte gefunden.

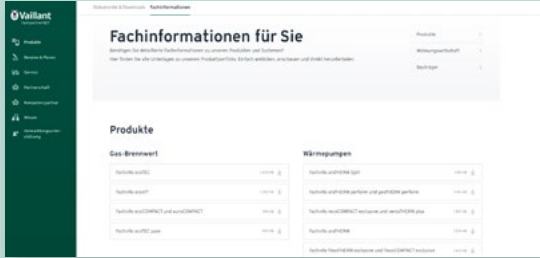
airHEIM Split plus
airHEIM pro CH
airSTIC



vai.vg/produkte-waermepumpen

Produktübersicht Wärmepumpen

Hier finden Sie all unsere Wärmepumpen im Überblick.
Benötigen Sie Broschüren und Produktinformationen für Ihre Kunden?
Alle relevanten Unterlagen können Sie hier einfach auswählen,
herunterladen und an Ihre Kunden weitergeben.

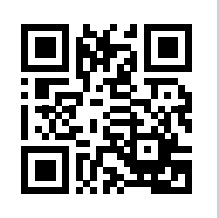


Fachinformationen für Sie

Produkte

Gas Brennwert

Wärmepumpen

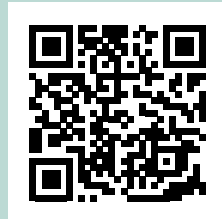
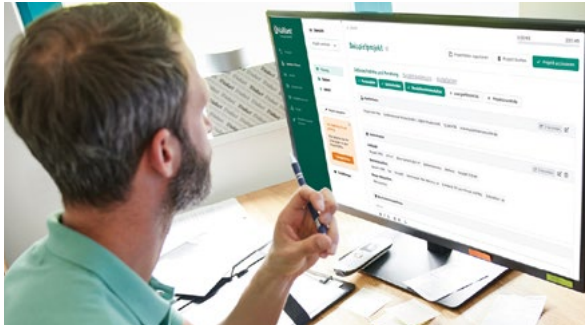


vai.vg/fachinfo

Fachinformationen

Benötigen Sie detaillierte Fachinformationen zu unseren Produkten und Systemen? Hier finden Sie alle Unterlagen zu unserem Produktportfolio. Einfach anklicken, anschauen und direkt herunterladen.

Weiterführende Tools und Apps



vai.vg/projektportal

ProjektPORTAL

Tool

Zentraler Ort für die Planung Ihrer Vaillant Wärmepumpenprojekte

Top-Funktionen

- Kundenprojekte von Beratung bis zur Installation verwalten
- Kunden- und Gebäudearten, Planungsdetails. Projektchecklisten, Fotos, Notizen und Installationsinformationen an einem Ort
- Vernetzung zu verschiedenen Vaillant Tools (z. B. energiePROGNOSE, Wärmepumpen-Schnellauslegungstool)

Top-Vorteile

- Optimale Projektübersicht
- Alle Planungsdaten an einem Ort
- Vernetzung bestehender Vaillant Tools
- Unterstützung von unseren Experten direkt im Tool anfragen



vai.vg/preislisteonline

PreislisteONLINE

Tool

Geführte Zusammenstellung von Produkten, Zubehör und Systemergänzungen

Top-Funktionen

- Zusammenstellung und Gesamtkostenübersicht der Systeme
- Import von Produktzusammenstellungen aus dem Wärmepumpen-Schnellauslegungstool
- Berücksichtigung von Kombinierbarkeit mit Paketangeboten und aktuellen Verkaufsaktionen

Top-Vorteile

- Attraktive Preisvorteile
- Hohe Zeitersparnis
- Passendes Zubehör schnell und einfach mitauswählen
- Zusammenfassung Ihrer Auswahl als PDF und UGL-Ausleitung

Weiterführende Tools und Apps



vai.vg/plan-net

PlanNET

Hydraulik-
datenbank

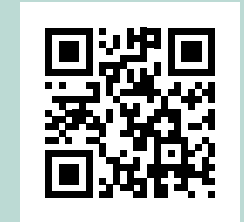
Bewährte Hydraulikschemas und elektrische Verdrahtungspläne

Top-Funktionen

- Kundenprojekte von Beratung bis zur Installation verwalten
- Kunden- und Gebäudearten, Planungsdetails. Projektchecklisten, Fotos, Notizen und Installationsinformationen an einem Ort
- Vernetzung zu verschiedenen Vaillant Tools (z. B. energiePROGNOSE, Wärmepumpen-Schnellauslegungstool)

Top-Vorteile

- Optimale Projektübersicht
- Alle Planungsdaten an einem Ort
- Vernetzung bestehender Vaillant Tools
- Unterstützung von unseren Experten direkt im Tool anfragen



vai.vg/isa

InteractiveServiceAssistant (ISA)

App

Technische Schritt-für-Schritt-Anleitungen von der Installation bis zur Wartung

Top-Funktionen

- Anschauliche Schritt-für-Schritt-Erklärungen
- Diagnose und Störungsbehebung
- Werkzeug- und Ersatzteilinformationen
- Übersicht über alle Prozessunterlagen (z. B. Widerstandstabelle)

Top-Vorteile

- Sicherheit von der Installation bis zur Wartung
- Hohe Servicequalität und Vermeidung von Mehrfacheinsätzen
- Einfache Erstellung von Arbeitsberichten
- Kostenfreie Installations- und Inbetriebnahmeprozesse ohne Lizenz

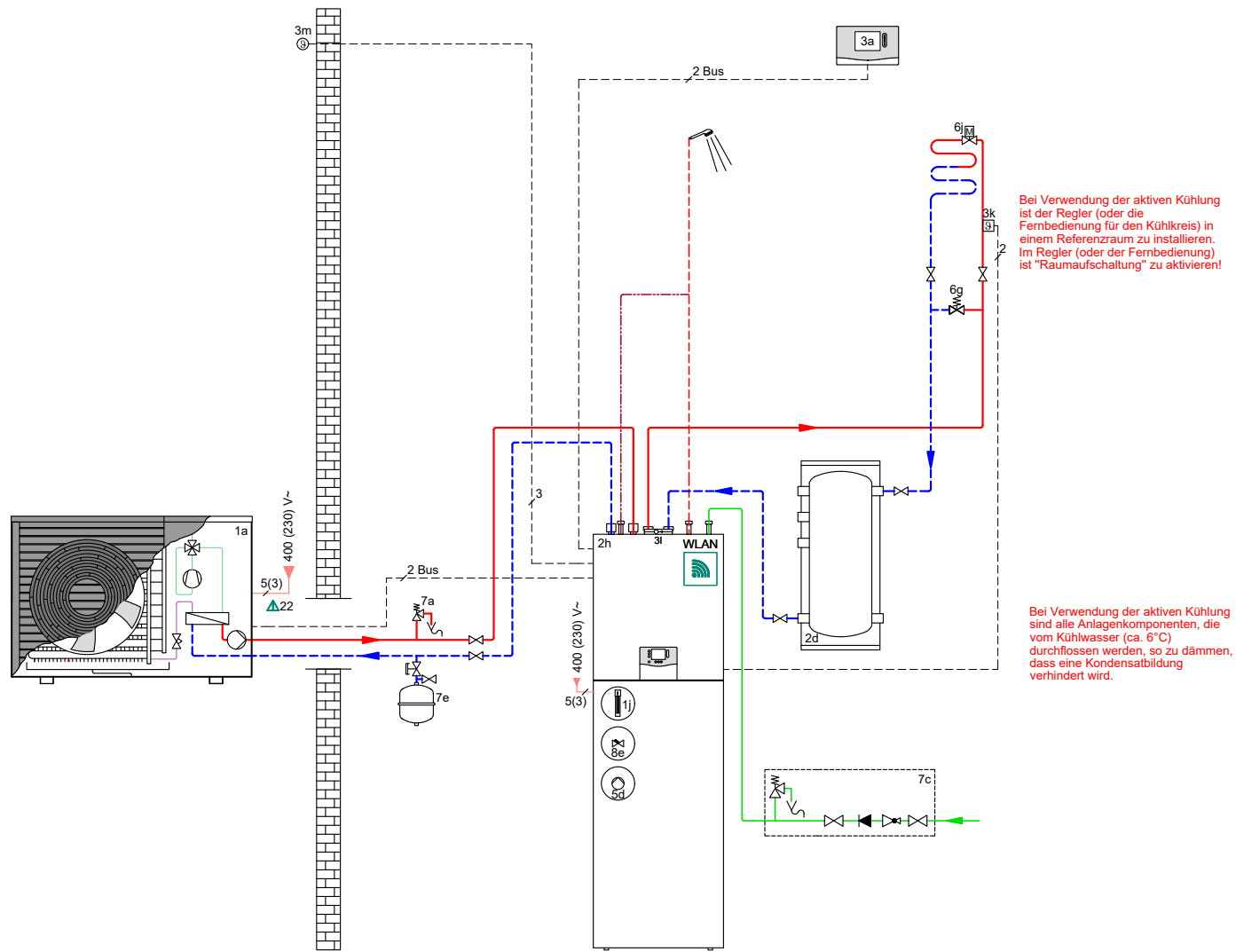
1.1.a aroTHERM plus mit uniTOWER und Rücklauf-Reihenspeicher

Menge	Vaillant Art.-Nr.	Typ	Preis zzgl. MwSt. Stück	Preis zzgl. MwSt. Gesamt
		Wärmepumpe inkl. Zubehör		
1	8000044771	Paket 4.3214 aroTHERM plus /8.1 VWL 75/8.1 A mit uniTOWER plus /7.1	15.951,00 €	15.951,00 €
1	8000033711	Heizungswärmepumpe Luft/Wasser aroTHERM plus VWL 75/8.1 A 230V	9.606,00 €	Im Paket 4.3214 enthalten
1	0020250226	Dämpfungssockel 60 cm (2 St.) zur Entkopplung der Wärmepumpe	175,00 €	175,00 €
1	0010027971	Montage-Set für Bodenanschluss mit GEG konformer Dämmschale	528,00 €	528,00 €
1	0010027972	Verlängerung für Montageset für Bodenanschluss aroTHERM plus GEG konform	115,00 €	Alternativ
1	0010027974	Montage-Set für Wandanschluss mit GEG konformer Dämmschale	339,00 €	Eventual
1	0010038181	uniTOWER plus VIH QW 190/7 E 18 Hydrauliktower aroTHERM plus/8 u. pro/7	6.150,00 €	Im Paket 4.3214 enthalten
1	0020212636	Anschlussstutzen VWZ MEH 97/6 G1 1/4 auf Kupferrohr 28mm 2Stk.	62,00 €	Im Paket 4.3214 enthalten
1	0010038385	Anschlussstutzen Serviceventile G1 (IG) auf Kupferrohr 28 mm 2 Stk.	62,00 €	Im Paket 4.3214 enthalten
1	0010042662	solierung für Serviceventile für VWL x7/8.2 IS, VWL x8/8.2 IS (C2)	174,00 €	Im Paket 4.3214 enthalten
1	8000012566	Anschluss-Set isoliert rechts für uniTOWER Split plus	614,00 €	Eventual
1	8000012577	Anschluss-Set isoliert links für uniTOWER Split plus	614,00 €	Eventual
1	0010038384	Zirkulations-Set mit Pumpe für uniTOWER Split plus	447,00 €	447,00 €
		Regler und Erweiterungen		
1	0010045478	Heizungsregler sensoCOMFORT VRC 720/3, eBUS-Schnittstelle	889,00 €	Im Paket 4.3214 enthalten
1	8000015458	VR 940f myconnect WLAN Internetmodul, eBUS-Schnittstelle	114,00 €	Dem uniTOWER beiliegend
		Heizkreiskomponenten		
1	009642	Anlegethermostat VRC 9642 mit Umschaltkontakt, Spannband-Befestig.	141,00 €	141,00 €
1	0020059561	Überströmventil-Set für aroTHERM mit uniTOWER, VC 406/5-5	175,00 €	175,00 €
1	0010034126	Pufferspeicher VP RW 45/2 B	836,00 €	836,00 €
			Summe	18.253,00 €

1.1.a aroTHERM plus mit uniTOWER und Rücklauf-Reihenspeicher

20250603853

AP__WSRSZH__6__



Bei Verwendung der aktiven Kühlung ist der Regler (oder die Fernbedienung für den Kühlkreis) in einem Referenzraum zu installieren. Im Regler (oder der Fernbedienung) ist "Raumaufschaltung" zu aktivieren!

Bei Verwendung der aktiven Kühlung sind alle Anlagenkomponenten, die vom Kühlwasser (ca. 6°C) durchflossen werden, so zu dämmen, dass eine Kondensatbildung verhindert wird.

Achtung, dieses Prinzipschema ersetzt nicht eine fachgerechte Auslegung der Anlage! Dieses Schema beinhaltet nicht alle notwendigen Absper- und Sicherheitsvorrichtungen für eine fachgerechte Installation. Die geltenden nationalen und internationalen Gesetze, Vorschriften, Normen und Richtlinien sind zu beachten! Aufgrund besonderer objektbezogener Gegebenheiten oder möglicher Unterschiede in der Installationsumgebung (z. B. klimatische Bedingungen) wird die Einschaltung eines spezialisierten Planungsbüros empfohlen.

Gez.: Ko Datum: 04.06.2025
Version: Ref.:

Geräte: aroTHERM plus VWL 8.1
VP RW 45/2 B, uniTOWER plus VIH QW /7
Regler: VRC720, VR940

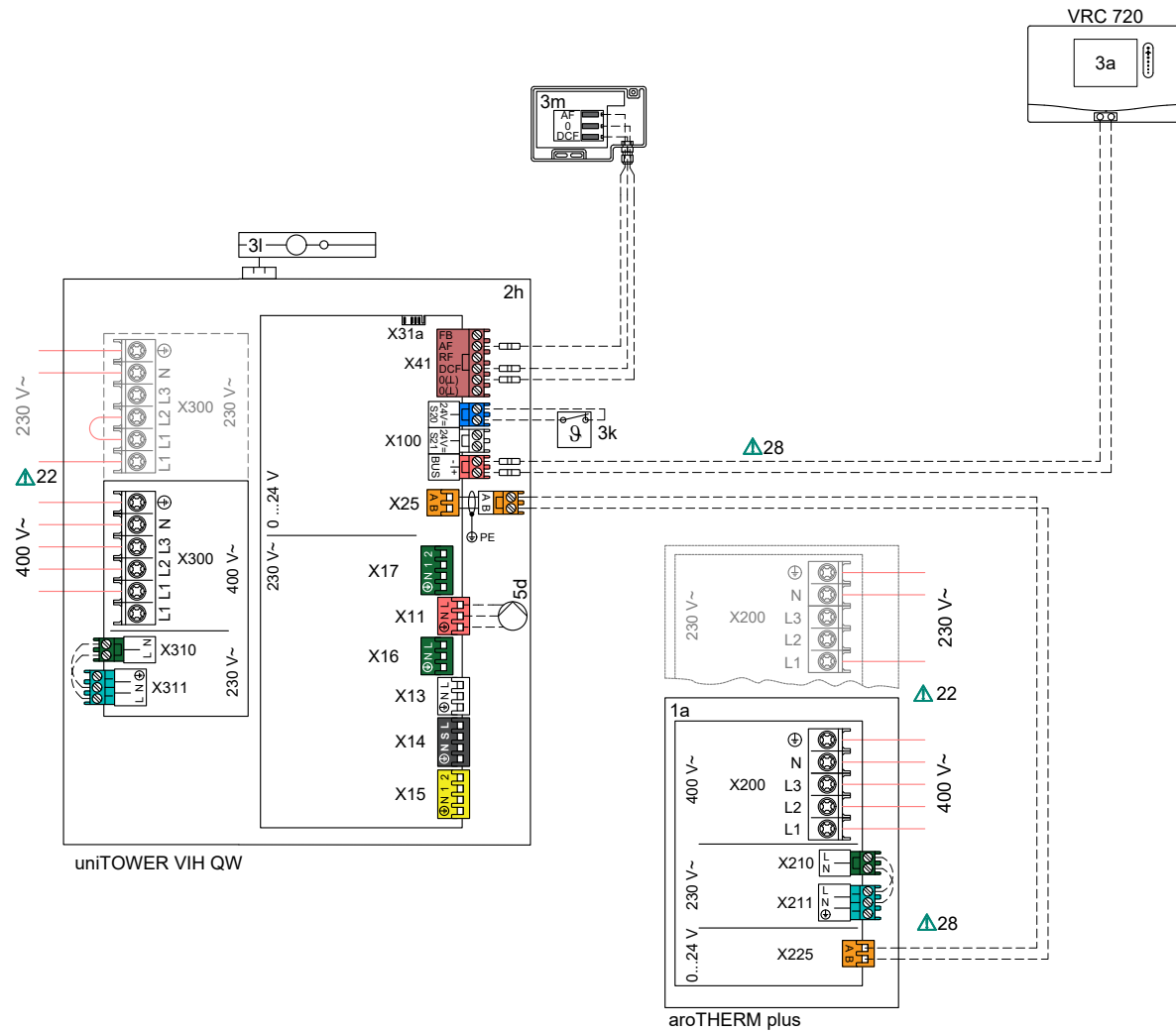
Kreise: 1x ungeringelter Fußbodenkreis

Seite 1 / 3

1.1.a aroTHERM plus mit uniTOWER und Rücklauf-Reihenspeicher

20250603853

AP__WSRSZH__6__



Achtung, dieses Prinzipschema ersetzt nicht eine fachgerechte Auslegung der Anlage! Dieses Schema beinhaltet nicht alle notwendigen Absper- und Sicherheitsvorrichtungen für eine fachgerechte Installation. Die geltenden nationalen und internationalen Gesetze, Vorschriften, Normen und Richtlinien sind zu beachten! Aufgrund besonderer objektbezogener Gegebenheiten oder möglicher Unterschiede in der Installationsumgebung (z. B. klimatische Bedingungen) wird die Einschaltung eines spezialisierten Planungsbüros empfohlen.

Gez.: Ko Datum: 04.06.2025
Version: Ref.:

Geräte: aroTHERM plus VWL 8.1
VP RW 45/2 B, uniTOWER plus VIH QW /7
Regler: VRC720, VR940

Kreise: 1x ungeregelter Fußbodenkreis

Seite 2 / 3

20250603853

AP__ WSRSH__ 6__ -



Wichtige Einschränkungen:

- Dieses Schema ist als unverbindliche Empfehlung gedacht! Es wurde nach bestem Wissen erstellt. Vaillant übernimmt jedoch keine Gewähr für die Richtigkeit und Vollständigkeit der enthaltenen Informationen.
- Die hierin enthaltenen Informationen ersetzen keinesfalls die fachgerechte Auslegung der Anlage.
- Dieses Schema enthält nicht alle für eine fachgerechte Installation erforderlichen Absperr- und Sicherheitseinrichtungen.
- Bei der Planung und Auslegung, der Installation und anschließenden Nutzung des Systems sind alle für das Gerät, das Zubehör und/oder alle anderen Systemkomponenten erstellten und gültigen Installations- und Gebrauchsanweisungen zu beachten.
- Darüber hinaus sind die geltenden nationalen und internationalen Gesetze und Verordnungen, Normen und Richtlinien zu beachten!
- Das Schema kann sich ändern.
- Die vollständige und/oder teilweise Vervielfältigung dieses Schemas bedarf der vorherigen schriftlichen Zustimmung der Vaillant Deutschland GmbH & Co. KG.

Notizen



22: Elektrische Versorgungsspannung in Abhängigkeit von der Installation und vom Gerät: 230 V, 400 V
 28: Bei Verdrahtung der Busleitung muss die Polarität beachtet werden.

Installationsassistent

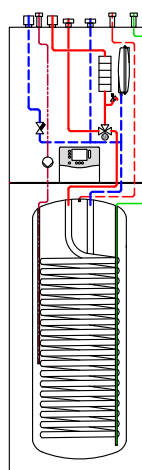
- Sprache, Datum, Uhrzeit - MA2: Zirkulationspumpe
- Scannen der Geräte - Installationsassistent abgeschlossen
- Systemschema-Code: 8
- Anzahl der Heizkreise: 1

Notwendige Einstellungen

Regler Konfiguration Systemschema-Code
 Systemschema-Code: 8

Regler Konfiguration VWZ AI
 MA2: Zirkulationspumpe

Detaillierte Hydraulik (Kompaktgeräte)



Legende

Wärmeerzeuger

- 1a Wärmepumpe
- 1j Elektrischer Zusatzheizstab

Speicher

- 2d Pufferspeicher
- 2h Hydrauliktower

Regler

- 3a Systemregler
- 3k Temperaturbegrenzer
- 3l Internetmodul
- 3m Außentempersensoren

Pumpen

- 5d Zirkulationspumpe

Funktionale Ventile

- 6g Überströmventil
- 6j Einzelraumregelung

Sicherheitskomponenten

- 7a Sicherheitsventil Heizwasser
- 7c Speichersicherheitsgruppe
- 7e Ausdehnungsgefäß Heizung

Sonstige Armaturen

- 8e Magnetfilter

Linienlegende

- Kaltwasser
- - - Warmwasser
- · - · - Zirkulation
- Heizungsanlauf
- - - Heizungsrücklauf
- · - · - Elektrische Verdrahtung
- 230/400 V Spannungsversorgung
- Kältemittelkreis - Gasleitung
- Kältemittelkreis - Flüssigkeitsleitung

Achtung, dieses Prinzipschema ersetzt nicht eine fachgerechte Auslegung der Anlage! Dieses Schema beinhaltet nicht alle notwendigen Absperr- und Sicherheitseinrichtungen für eine fachgerechte Installation. Die geltenden nationalen und internationalen Gesetze, Vorschriften, Normen und Richtlinien sind zu beachten! Aufgrund besonderer objektbezogener Gegebenheiten oder möglicher Unterschiede in der Installationsumgebung (z. B. klimatische Bedingungen) wird die Einschaltung eines spezialisierten Planungsbüros empfohlen.

Gez.:	Ko	Datum:	04.06.2025
Version:		Ref.:	

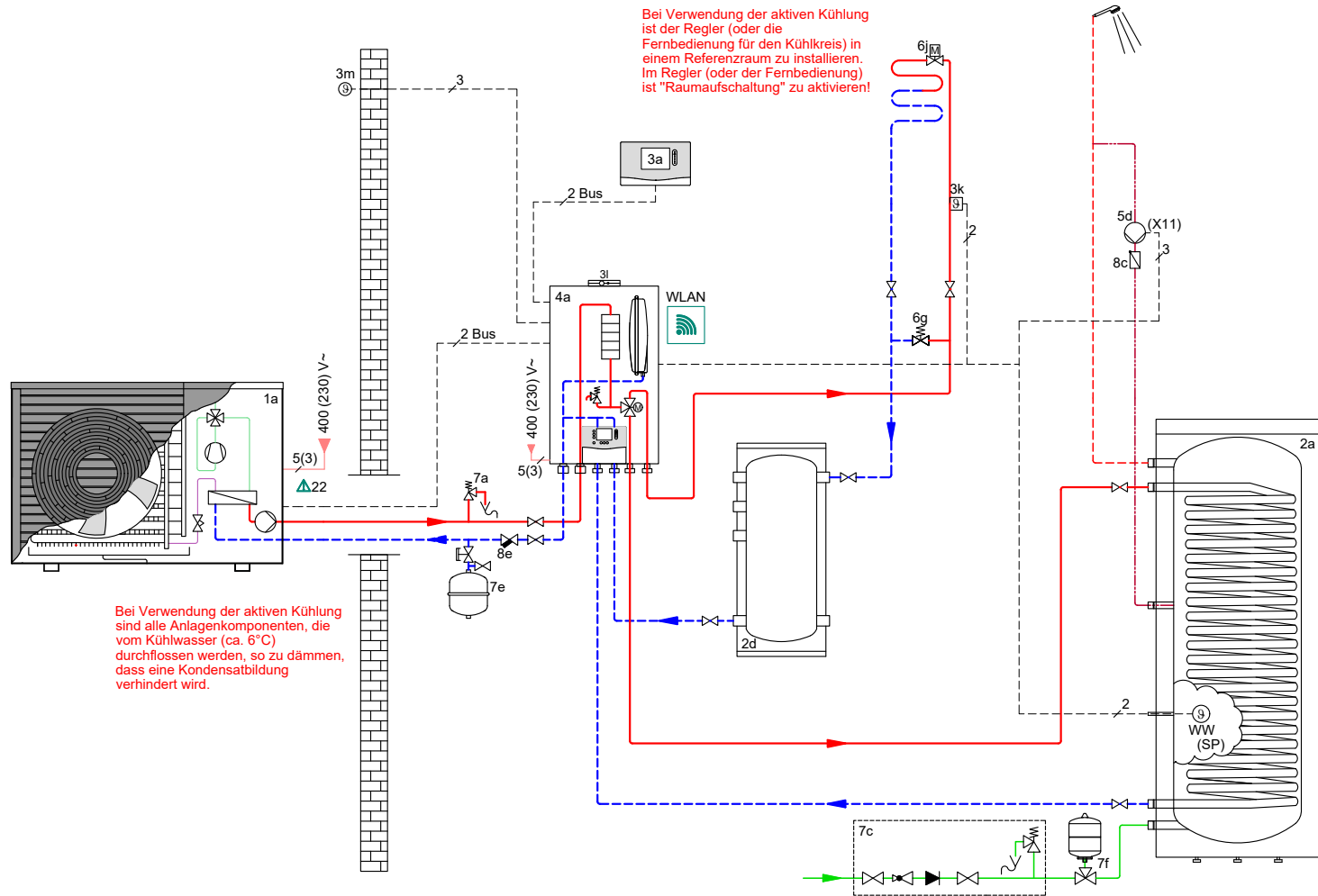
1.1.b aroTHERM plus mit WW-Speicher VIH RW und Rücklauf-Reihenspeicher

Menge	Vaillant Art.-Nr.	Typ	Preis zzgl. MwSt. Stück	Preis zzgl. MwSt. Gesamt
		Wärmepumpe inkl. Zubehör		
1	8000044752	Paket 4.3323 aroTHERM plus /8.1 VWL 75/8.1 A 230V mit VIH RW 300/3 BR	15.164,00 €	15.164,00 €
1	8000033711	Heizungswärmepumpe Luft/Wasser aroTHERM plus VWL 75/8.1 A 230V	9.606,00 €	Im Paket 4.3323 enthalten
1	0020250226	Dämpfungssockel 60 cm (2 St.) zur Entkopplung der Wärmepumpe	175,00 €	175,00 €
1	0010027971	Montage-Set für Bodenanschluss mit GEG konformer Dämmschale	528,00 €	528,00 €
1	0010027972	Verlängerung für Montageset für Bodenanschluss aroTHERM plus GEG konform	115,00 €	Alternativ
1	0010027974	Montage-Set für Wandanschluss mit GEG konformer Dämmschale	339,00 €	Eventual
1	8000024572	Hydraulikstation VWZ MEH 97/7 für aroTHERM plus /8 und pro /7	2.349,00 €	Im Paket 4.3323 enthalten
1	0020212636	Anschlussstutzen VWZ MEH 97/6 G1 1/4 auf Kupferrohr 28mm 2Stk.	62,00 €	Im Paket 4.3323 enthalten
1	0010038385	Anschlussstutzen Serviceventile G1 (IG) auf Kupferrohr 28 mm 2 Stk.	62,00 €	Im Paket 4.3323 enthalten
1	0010039178	Anschlussstutzen G1 (AG) auf Kupferrohr 28 mm 2 Stk.	62,00 €	Im Paket 4.3323 enthalten
1	0010042662	Isolierung für Serviceventile für VWL x7/8.2 IS, VWL x8/8.2 IS (C2)	174,00 €	Im Paket 4.3323 enthalten
1	0010045845	Magnetitfilter DN25, Kv 7,5 Drehbar, 1" IG	330,00 €	330,00 €
		Regler und Erweiterungen		
1	0010045478	Heizungsregler sensoCOMFORT VRC 720/3, eBUS-Schnittstelle	889,00 €	Im Paket 4.3323 enthalten
1	8000015458	VR 940f myconnect WLAN Internetmodul, eBUS-Schnittstelle	114,00 €	Der Hydraulikstation beiliegend
		Heizkreiskomponenten		
1	009642	Anlegethermostat VRC 9642 mit Umschaltkontakt, Spannband-Befestig.	141,00 €	141,00 €
1	0020059561	Überströmventil-Set für aroTHERM mit uniTOWER, VC 406/5-5	175,00 €	175,00 €
1	0010034126	Pufferspeicher VP RW 45/2 B	836,00 €	836,00 €
		Heizkreiskomponenten		
1	0010020645	uniSTOR plus VIH RW 300/3 BR WW-Speicher, 300 l rund, stehend	2.661,00 €	Im Paket 4.3323 enthalten
1	306257	Speicherfühler für Warmwasserspeicher	57,00 €	Der Hydraulikstation beiliegend
1	305827	Speicher-Sicherheitsgruppe für Speicher über 200 l, 10 bar, R 3/4	232,00 €	Im Paket 4.3323 enthalten
			Summe	17.349,00 €

1.1.b aroTHERM plus mit WW-Speicher VIH RW und Rücklauf-Reihenspeicher

20250603854

AP__WSRSZH__7__-



Achtung, dieses Prinzipschema ersetzt nicht eine fachgerechte Auslegung der Anlage! Dieses Schema beinhaltet nicht alle notwendigen Absperr- und Sicherheitsvorrichtungen für eine fachgerechte Installation, die gegebenenfalls nationalen und internationalen Gesetze, Vorschriften, Normen und Richtlinien sind zu beachten! Aufgrund besonderer objektbezogener Gegebenheiten oder möglicher Unterschiede in der Installationsumgebung (z. B. klimatische Bedingungen) wird die Einschaltung eines spezialisierten Planungsbüros empfohlen.

Gez.: Ko Datum: 04.06.2025
Version: Ref.:

Geräte: aroTHERM plus VWL 8.1
VP RW 45/2 B, VWZ MEH 97/7, uniSTOR VIH RW
Regler: VRC720, VR940

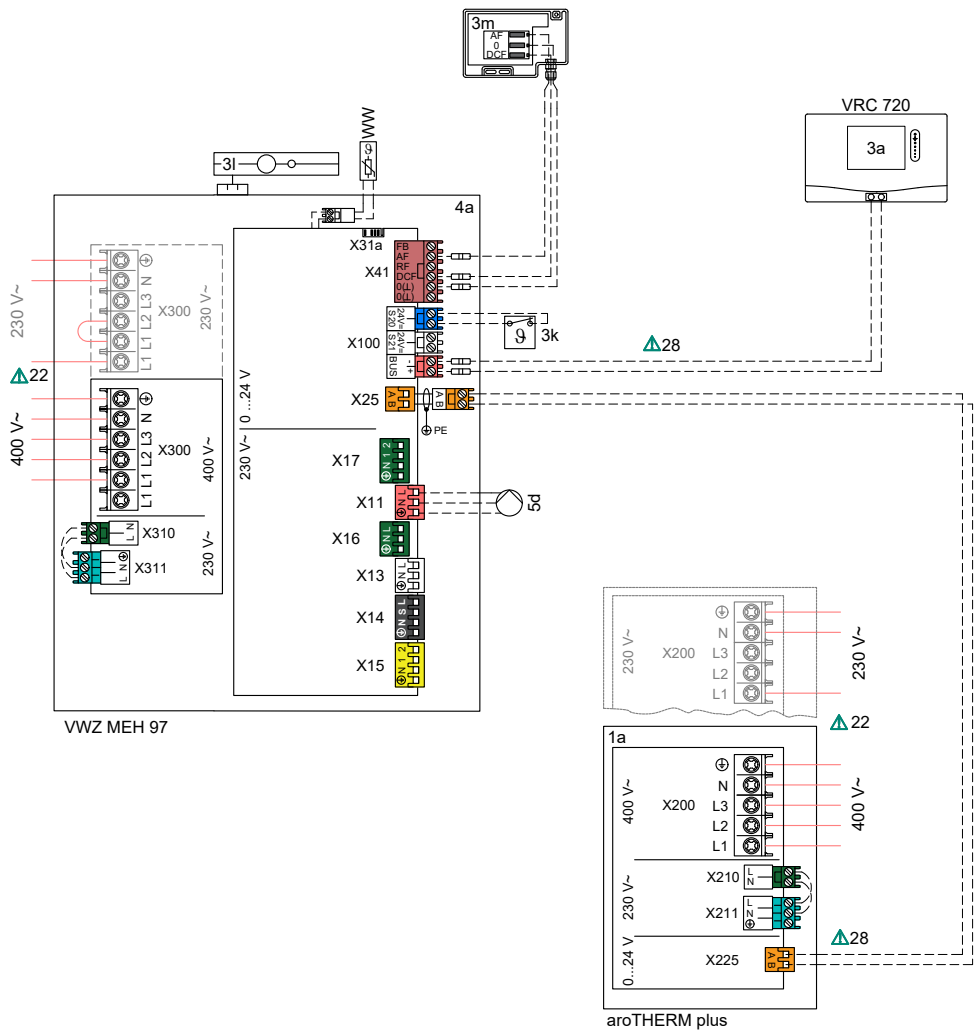
Kreise: 1x ungerellter Fußbodenkreis

Seite 1 / 3

1.1.b aroTHERM plus mit WW-Speicher VIH RW und Rücklauf-Reihenspeicher

20250603854

AP__WSRSZH__7__-



Achtung: dieses Prinzipschema ersetzt nicht eine fachgerechte Auslegung der Anlage! Dieses Schema beinhaltet nicht alle notwendigen Absper- und Sicherheitsvorrichtungen für eine fachgerechte Installation. Die geltenden nationalen und internationalen Gesetze, Vorschriften, Normen und Richtlinien sind zu beachten! Aufgrund besonderer objektbezogener Gegebenheiten oder möglicher Unterschiede in der Installationsumgebung (z. B. klimatische Bedingungen) wird die Einschaltung eines spezialisierten Planungsbüros empfohlen.

Gez.: Ko Datum: 04.06.2025
Version: Ref.:

Geräte: aroTHERM plus VWL 8.1
VP RW 45/2 B, VWZ MEH 97/7, uniSTOR VIH RW
Regler: VRC720, VR940

Kreise: 1x ungeregelter Fußbodenkreis

Seite 2 / 3

1.1.b aroTHERM plus mit WW-Speicher VIH RW und Rücklauf-Reihenspeicher

20250603854

AP__WSRSZH__7__-



Wichtige Einschränkungen:

- Dieses Schema ist als unverbindliche Empfehlung gedacht! Es wurde nach bestem Wissen erstellt. Vaillant übernimmt jedoch keine Gewähr für die Richtigkeit und Vollständigkeit der enthaltenen Informationen.
- Die hierin enthaltenen Informationen ersetzen keinesfalls die fachgerechte Auslegung der Anlage.
- Dieses Schema enthält nicht alle für eine fachgerechte Installation erforderlichen Absperr- und Sicherheitseinrichtungen.
- Bei der Planung und Auslegung, der Installation und anschließenden Nutzung des Systems sind alle für das Gerät, das Zubehör und/oder alle anderen Systemkomponenten erstellten und gültigen Installations- und Gebrauchsanweisungen zu beachten.
- Darüber hinaus sind die geltenden nationalen und internationalen Gesetze und Verordnungen, Normen und Richtlinien zu beachten!
- Das Schema kann sich ändern.
- Die vollständige und/oder teilweise Vervielfältigung dieses Schemas bedarf der vorherigen schriftlichen Zustimmung der Vaillant Deutschland GmbH & Co. KG.

Notizen



- 22: Elektrische Versorgungsspannung in Abhängigkeit von der Installation und vom Gerät: 230 V, 400 V
- 28: Bei Verdrahtung der Busleitung muss die Polarität beachtet werden.

Installationsassistent

- Sprache, Datum, Uhrzeit - MA2: Zirkulationspumpe
- Scannen der Geräte - Installationsassistent abgeschlossen
- Systemschema-Code: 8
- Anzahl der Heizkreise: 1

Notwendige Einstellungen

Regler Konfiguration Systemschema-Code

Systemschema-Code: 8

Regler Konfiguration VWZ AI

MA2: Zirkulationspumpe

Legende

Wärmeerzeuger

1a Wärmepumpe

Speicher

2a Warmwasserspeicher monovalent
2d Pufferspeicher

Regler

3a Systemregler
3k Temperaturbegrenzer
3l Internetmodul
3m Außentempersensoren

Hydraulische Einheiten

4a Hydraulisches Modul

Pumpen

5d Zirkulationspumpe

VR10 Sensor

WW Warmwasserfühler

Funktionale Ventile

6g Überströmventil
6j Einzelraumregelung

Sicherheitskomponenten

7a Sicherheitsventil Heizwasser
7c Speichersicherheitsgruppe
7e Ausdehnungsgefäß Heizung
7f Trinkwasserausdehnungsgefäß

Sonstige Armaturen

8c Rückschlagklappe/Schwerkraftbremse
8e Magnetfilter

Linienlegende

- Kaltwasser
- - - Warmwasser
- · - · - Zirkulation
- HeizungsVorlauf
- - - HeizungsRücklauf
- - - Elektrische Verdrahtung
- 230/400 V Spannungsversorgung
- Kältemittelkreis - Gasleitung
- Kältemittelkreis - Flüssigkeitsleitung

Achtung, dieses Prinzipschema ersetzt nicht eine fachgerechte Auslegung der Anlage! Dieses Schema beinhaltet nicht alle notwendigen Absperr- und Sicherheitseinrichtungen für eine fachgerechte Installation. Die geltenden nationalen und internationalen Gesetze, Vorschriften, Normen und Richtlinien sind zu beachten! Aufgrund besonderer objektbezogener Gegebenheiten oder möglicher Unterschiede in der Installationsumgebung (z. B. klimatische Bedingungen) wird die Einschaltung eines spezialisierten Planungsbüros empfohlen.

Gez.:	Ko	Datum:	04.06.2025
Version:		Ref.:	

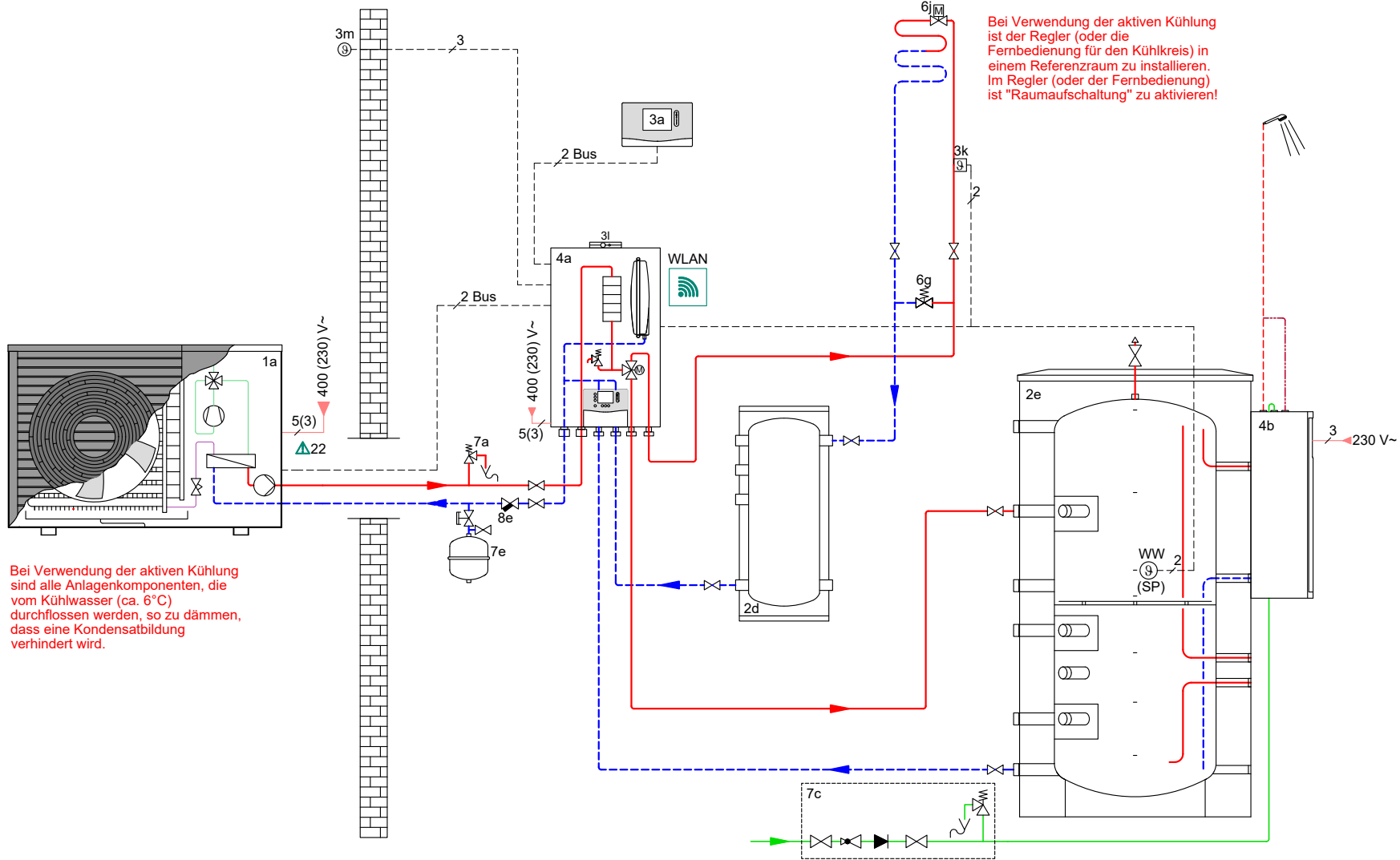
1.1.c aroTHERM plus mit Trinkwasserstation VPM-W, Pufferspeicher VPS und Rücklauf-Reihenspeicher

Menge	Vaillant Art.-Nr.	Typ	Preis zzgl. MwSt. Stück	Preis zzgl. MwSt. Gesamt
		Wärmepumpe inkl. Zubehör		
1	8000033711	Heizungswärmepumpe Luft/Wasser aroTHERM plus VWL 75/8.1 A 230V	9.606,00 €	9.606,00 €
1	0020250226	Dämpfungssockel 60 cm (2 St.) zur Entkopplung der Wärmepumpe	175,00 €	175,00 €
1	0010027971	Montage-Set für Bodenanschluss mit GEG konformer Dämmschale	528,00 €	528,00 €
1	0010027972	Verlängerung für Montageset für Bodenanschluss aroTHERM plus GEG konform	115,00 €	115,00 €
1	0010027974	Montage-Set für Wandanschluss mit GEG konformer Dämmschale	339,00 €	Alternativ
1	8000024572	Hydraulikstation VWZ MEH 97/7 für aroTHERM plus /8 und pro /7	2.349,00 €	Eventual
1	0020212636	Anschlussstutzen VWZ MEH 97/6 G1 1/4 auf Kupferrohr 28mm 2Stk.	62,00 €	62,00 €
1	0010038385	Anschlussstutzen Serviceventile G1 (IG) auf Kupferrohr 28 mm 2 Stk.	62,00 €	62,00 €
1	0010039178	Anschlussstutzen G1 (AG) auf Kupferrohr 28 mm 2 Stk.	62,00 €	62,00 €
1	0010042662	Isolierung für Serviceventile für VWL x7/8.2 IS, VWL x8/8.2 IS (C2)	174,00 €	174,00 €
1	0010045845	Magnetitfilter DN25, Kv 7,5 Drehbar, 1" IG	330,00 €	330,00 €
		Regler und Erweiterungen		
1	0010045478	Heizungsregler sensoCOMFORT VRC 720/3, eBUS-Schnittstelle	889,00 €	889,00 €
1	8000015458	VR 940f myconnect WLAN Internetmodul, eBUS-Schnittstelle	114,00 €	Der Hydraulikstation beiliegend
		Heizkreiskomponenten		
1	009642	Anlegethermostat VRC 9642 mit Umschaltkontakt, Spannband-Befestig.	141,00 €	141,00 €
1	0020059561	Überströmventil-Set für aroTHERM mit uniTOWER, VC 406/5-5	175,00 €	175,00 €
1	0010034126	Pufferspeicher VP RW 45/2 B	836,00 €	836,00 €
		Warmwasserkomponenten		
1	8000041385	allSTOR exklusiv VPS 300/3-7 Multifunktionsspeicher	2.409,00 €	2.409,00 €
1	306257	Speicherfühler für Warmwasserspeicher	57,00 €	Der Hydraulikstation beiliegend
1	0010014312	Trinkwasserstation aguaFLOW exclusive VPM 30/35/2 W	2.519,00 €	2.519,00 €
1	0010015144	Zirkulationspumpen Set	304,00 €	Eventual
1	305827	Speicher-Sicherheitsgruppe für Speicher über 200 l, 10 bar, R 3/4	232,00 €	232,00 €
			Summe	18.315,00 €

1.1.c aroTHERM plus mit Trinkwasserstation VPM-W, Pufferspeicher VPS und Rücklauf-Reihenspeicher

20250603855

AP__MSRSTSZH_2__



Bei Verwendung der aktiven Kühlung sind alle Anlagenkomponenten, die vom Kühlwasser (ca. 6°C) durchflossen werden, so zu dämmen, dass eine Kondensatbildung verhindert wird.

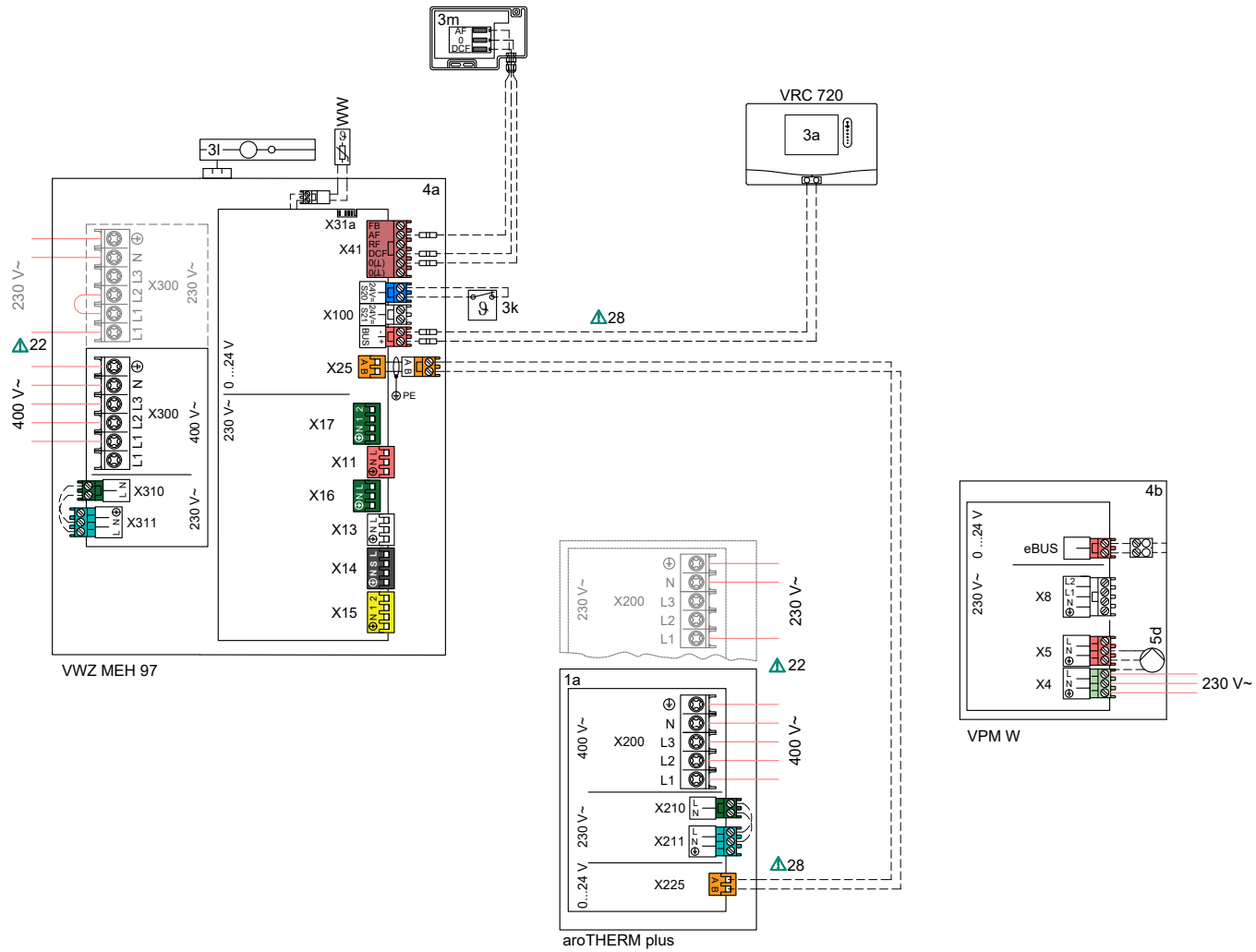
Bei Verwendung der aktiven Kühlung ist der Regler (oder die Fernbedienung für den Kühlkreis) in einem Referenzraum zu installieren. Im Regler (oder der Fernbedienung) ist "Raumaufschaltung" zu aktivieren!

Achtung: dieses Prinzipschema ersetzt nicht eine fachgerechte Auslegung der Anlage! Dieses Schema beinhaltet nicht alle notwendigen Absper- und Sicherungseinrichtungen für eine fachgerechte Installation. Die geltenden nationalen und internationalen Gesetze, Vorschriften, Normen und Richtlinien sind zu beachten! Aufgrund besonderer objektbezogener Gegebenheiten oder möglicher Unterschiede in der Installationsumgebung (z. B. klimatische Bedingungen) wird die Einschaltung eines spezialisierten Planungsbüros empfohlen.		Gez.:	Ko	Datum:	04.06.2025	Geräte:	aroTHERM plus VWL 8.1 VP RW 45/2 B, VVZ MEH 97/7, allSTOR exclusive VPS, aquaFLOW VPM W	Kreise:	1x ungeregelter Fußbodenkreis	Seite 1 / 3
Version:		Ref.:				Regler:	VRC720, VR940			

1.1.c aroTHERM plus mit Trinkwasserstation VPM-W, Pufferspeicher VPS und Rücklauf-Reihenspeicher

20250603855

AP__MSRSTSZH_2__



Achtung, dieses Prinzipschema ersetzt nicht eine fachgerechte Auslegung der Anlage! Dieses Schema beinhaltet nicht alle notwendigen Absper- und Sicherheitsvorrichtungen für eine fachgerechte Installation. Die geltenden nationalen und internationalen Gesetze, Vorschriften, Normen und Richtlinien sind zu beachten! Aufgrund besonderer objektbezogener Gegebenheiten oder möglicher Unterschiede in der Installationsumgebung (z. B. klimatische Bedingungen) wird die Einschaltung eines spezialisierten Planungsbüros empfohlen.

Gez.:	Ko	Datum:	04.06.2025	Geräte:	aroTHERM plus VWL 8.1	
Version:	Ref.:			VP RW 45/2 B, VWZ MEH 97/7, allSTOR exclusive VPS, aquaFLOW VPM W	Regler:	VRC720, VR940

Kreise: 1x ungeregelter Fußbodenkreis

Seite 2 / 3

1.1.c aroTHERM plus mit Trinkwasserstation VPM-W, Pufferspeicher VPS und Rücklauf-Reihenspeicher

20250603855

AP__MSRSTSZH_2__-



Wichtige Einschränkungen:

- Dieses Schema ist als unverbindliche Empfehlung gedacht! Es wurde nach bestem Wissen erstellt. Vaillant übernimmt jedoch keine Gewähr für die Richtigkeit und Vollständigkeit der enthaltenen Informationen.
- Die hierin enthaltenen Informationen ersetzen keinesfalls die fachgerechte Auslegung der Anlage.
- Dieses Schema enthält nicht alle für eine fachgerechte Installation erforderlichen Absperr- und Sicherheitseinrichtungen.
- Bei der Planung und Auslegung, der Installation und anschließenden Nutzung des Systems sind alle für das Gerät, das Zubehör und/oder alle anderen Systemkomponenten erstellten und gültigen Installations- und Gebrauchsanweisungen zu beachten.
- Darüber hinaus sind die geltenden nationalen und internationalen Gesetze und Verordnungen, Normen und Richtlinien zu beachten!
- Das Schema kann sich ändern.
- Die vollständige und/oder teilweise Vervielfältigung dieses Schemas bedarf der vorherigen schriftlichen Zustimmung der Vaillant Deutschland GmbH & Co. KG.

Notizen



22: Elektrische Versorgungsspannung in Abhängigkeit von der Installation und vom Gerät: 230 V, 400 V
 28: Bei Verdrahtung der Busleitung muss die Polarität beachtet werden.

Installationsassistent

- Sprache, Datum, Uhrzeit - Installationsassistent abgeschlossen
- Scannen der Geräte
- Systemschema-Code: 8
- Anzahl der Heizkreise: 1

Notwendige Einstellungen

Regler Konfiguration Systemschema-Code

Systemschema-Code: 8

Frischwassermodul

Leistungsstufe: 3

Legende

Wärmeerzeuger

1a Wärmepumpe

Speicher

2d Pufferspeicher
 2e Multifunktionspufferspeicher

Regler

3a Systemregler
 3k Temperaturbegrenzer
 3l Internetmodul
 3m Außentempersensoren

Hydraulische Einheiten

4a Hydraulisches Modul
 4b Trinkwasserstation

Pumpen

5d Zirkulationspumpe

VR10 Sensor

WW Warmwasserfühler

Funktionale Ventile

6g Überströmventil
 6j Einzelraumregelung

Sicherheitskomponenten

7a Sicherheitsventil Heizwasser
 7c Speichersicherheitsgruppe
 7e Ausdehnungsgefäß Heizung

Sonstige Armaturen

8e Magnetfilter

Linienlegende

- Kaltwasser
- - - Warmwasser
- · - · - Zirkulation
- HeizungsVorlauf
- - - HeizungsRücklauf
- · - · - Elektrische Verdrahtung
- 230/400 V Spannungsversorgung
- Kältemittelkreis - Gasleitung
- Kältemittelkreis - Flüssigkeitsleitung

Achtung, dieses Prinzipschema ersetzt nicht eine fachgerechte Auslegung der Anlage! Dieses Schema beinhaltet nicht alle notwendigen Absperr- und Sicherheitseinrichtungen für eine fachgerechte Installation. Die geltenden nationalen und internationalen Gesetze, Vorschriften, Normen und Richtlinien sind zu beachten! Aufgrund besonderer objektbezogener Gegebenheiten oder möglicher Unterschiede in der Installationsumgebung (z. B. klimatische Bedingungen) wird die Einschaltung eines spezialisierten Planungsbüros empfohlen.

Gez.:	Ko	Datum:	04.06.2025
Version:		Ref.:	

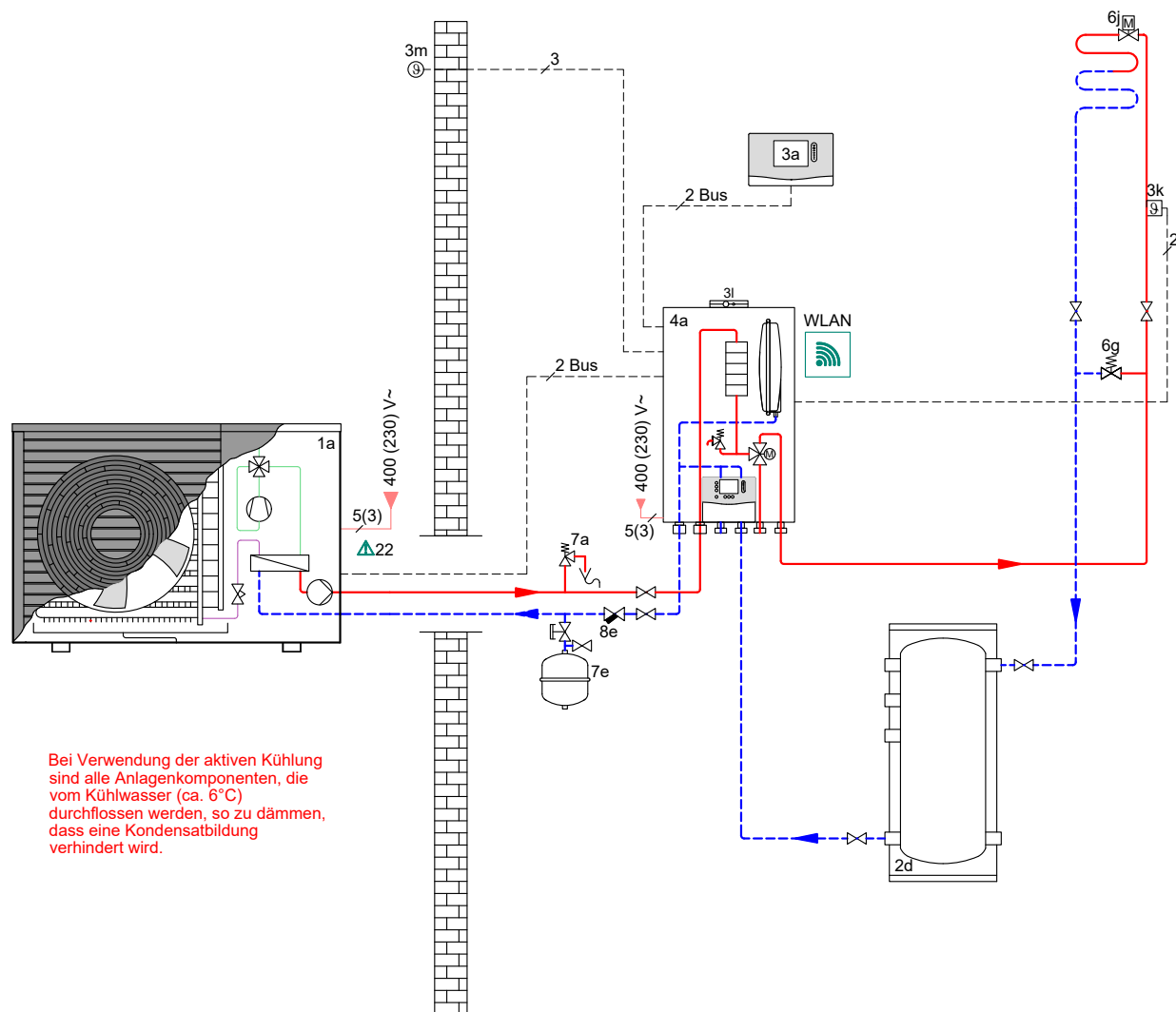
1.1.o aroTHERM plus ohne Warmwasser mit Rücklauf-Reihenspeicher

Menge	Vaillant Art.-Nr.	Typ	Preis zzgl. MwSt. Stück	Preis zzgl. MwSt. Gesamt
		Wärmepumpe inkl. Zubehör		
1	8000033711	Heizungswärmepumpe Luft/Wasser aroTHERM plus VWL 75/8.1 A 230V	9.606,00 €	9.606,00 €
1	0020250226	Dämpfungssockel 60 cm (2 St.) zur Entkopplung der Wärmepumpe	175,00 €	175,00 €
1	0010027971	Montage-Set für Bodenanschluss mit GEG konformer Dämmschale	528,00 €	528,00 €
1	0010027972	Verlängerung für Montageset für Bodenanschluss aroTHERM plus GEG konform	115,00 €	115,00 €
1	0010027974	Montage-Set für Wandanschluss mit GEG konformer Dämmschale	339,00 €	Alternativ
1	8000024572	Hydraulikstation VWZ MEH 97/7 für aroTHERM plus /8 und pro /7	2.349,00 €	Eventual
1	0020212636	Anschlussstutzen VWZ MEH 97/6 G1 1/4 auf Kupferrohr 28mm 2Stk.	62,00 €	62,00 €
1	0010038385	Anschlussstutzen Serviceventile G1 (IG) auf Kupferrohr 28 mm 2 Stk.	62,00 €	62,00 €
1	0010039178	Anschlussstutzen G1 (AG) auf Kupferrohr 28 mm 2 Stk.	62,00 €	62,00 €
1	0010042662	Isolierung für Serviceventile für VWL x7/8.2 IS, VWL x8/8.2 IS (C2)	174,00 €	174,00 €
1	0010045845	Magnetitfilter DN25, Kv 7,5 Drehbar, 1" IG	330,00 €	330,00 €
		Regler und Erweiterungen		
1	0010045478	Heizungsregler sensoCOMFORT VRC 720/3, eBUS-Schnittstelle	889,00 €	889,00 €
1	8000015458	VR 940f myconnect WLAN Internetmodul, eBUS-Schnittstelle	114,00 €	Der Hydraulikstation beiliegend
		Heizkreiskomponenten		
1	009642	Anlegethermostat VRC 9642 mit Umschaltkontakt, Spannband-Befestig.	141,00 €	141,00 €
1	0020059561	Überströmventil-Set für aroTHERM mit uniTOWER, VC 406/5-5	175,00 €	175,00 €
1	0010034126	Pufferspeicher VP RW 45/2 B	836,00 €	836,00 €
			Summe	13.155,00 €

1.1.o aroTHERM plus ohne Warmwasser mit Rücklauf-Reihenspeicher

20250603856

AP__RS_ZH_3_-



Bei Verwendung der aktiven Kühlung sind alle Anlagenkomponenten, die vom Kühlwasser (ca. 6°C) durchflossen werden, so zu dämmen, dass eine Kondensatbildung verhindert wird.

Bei Verwendung der aktiven Kühlung ist der Regler (oder die Fernbedienung für den Kühlkreis) in einem Referenzraum zu installieren. Im Regler (oder der Fernbedienung) ist "Raumaufschaltung" zu aktivieren!

Achtung: dieses Prinzipschema ersetzt nicht eine fachgerechte Auslegung der Anlage! Dieses Schema beinhaltet nicht alle notwendigen Absper- und Sicherheitsvorrichtungen für eine fachgerechte Installation. Die geltenden nationalen und internationalen Gesetze, Vorschriften, Normen und Richtlinien sind zu beachten! Aufgrund besonderer objektbezogener Gegebenheiten oder möglicher Unterschiede in der Installationsumgebung (z. B. klimatische Bedingungen) wird die Einschaltung eines spezialisierten Planungsbüros empfohlen.

Gez.: Ko Datum: 04.06.2025
Version: Ref.:

Geräte: aroTHERM plus VWL 8.1
VP RW 45/2 B, VWZ MEH 97/7
Regler: VRC720, VR940

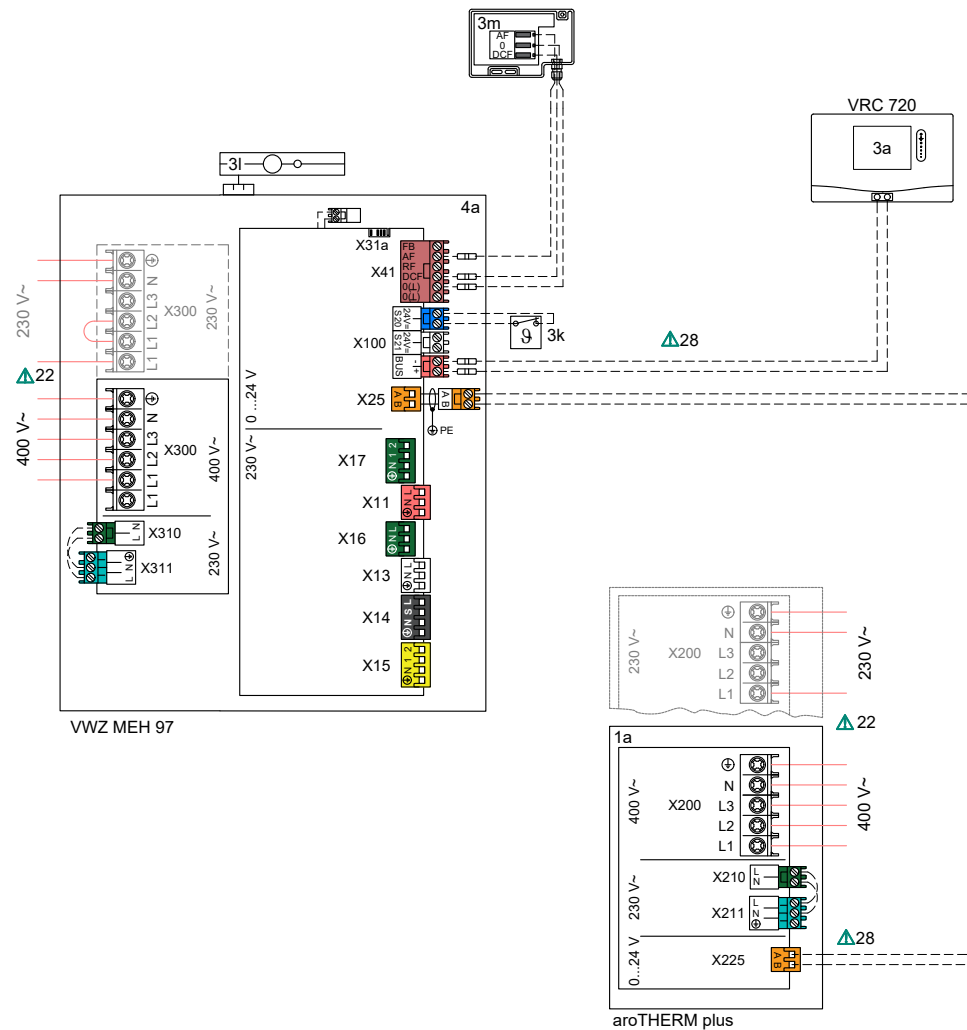
Kreise: 1x ungeregelter Fußbodenkreis

Seite 1 / 3

1.1.o aroTHERM plus ohne Warmwasser mit Rücklauf-Reihenspeicher

20250603856

AP__RS_ZH_3_-



Achtung: dieses Prinzipschema ersetzt nicht eine fachgerechte Auslegung der Anlage! Dieses Schema beinhaltet nicht alle notwendigen Absper- und Sicherheitsvorrichtungen für eine fachgerechte Installation. Die geltenden nationalen und internationalen Gesetze, Vorschriften, Normen und Richtlinien sind zu beachten! Aufgrund besonderer objektbezogener Gegebenheiten oder möglicher Unterschiede in der Installationsumgebung (z. B. klimatische Bedingungen) wird die Einschaltung eines spezialisierten Planungsbüros empfohlen.

Gez.: Ko Datum: 04.06.2025
Version: Ref.:

Geräte: aroTHERM plus VWL 8.1
VP RW 45/2 B, VWZ MEH 97/7
Regler: VRC720, VR940

Kreise: 1x ungeregelter Fußbodenkreis

Seite 2 / 3

20250603856



AP__RS_ZH_3__-

Wichtige Einschränkungen:

- Dieses Schema ist als unverbindliche Empfehlung gedacht! Es wurde nach bestem Wissen erstellt. Vaillant übernimmt jedoch keine Gewähr für die Richtigkeit und Vollständigkeit der enthaltenen Informationen.
- Die hierin enthaltenen Informationen ersetzen keinesfalls die fachgerechte Auslegung der Anlage.
- Dieses Schema enthält nicht alle für eine fachgerechte Installation erforderlichen Absperr- und Sicherheitseinrichtungen.
- Bei der Planung und Auslegung, der Installation und anschließenden Nutzung des Systems sind alle für das Gerät, das Zubehör und/oder alle anderen Systemkomponenten erstellten und gültigen Installations- und Gebrauchsanweisungen zu beachten.
- Darüber hinaus sind die geltenden nationalen und internationalen Gesetze und Verordnungen, Normen und Richtlinien zu beachten!
- Das Schema kann sich ändern.
- Die vollständige und/oder teilweise Vervielfältigung dieses Schemas bedarf der vorherigen schriftlichen Zustimmung der Vaillant Deutschland GmbH & Co. KG.

Notizen



22: Elektrische Versorgungsspannung in Abhängigkeit von der Installation und vom Gerät: 230 V, 400 V
 28: Bei Verdrahtung der Busleitung muss die Polarität beachtet werden.

Installationsassistent

- Sprache, Datum, Uhrzeit - Installationsassistent abgeschlossen
- Scannen der Geräte
- Systemschema-Code: 8
- Anzahl der Heizkreise: 1

Notwendige Einstellungen

Regler Konfiguration Systemschema-Code
 Systemschema-Code: 8

Legende

Wärmeerzeuger

1a Wärmepumpe

Speicher

2d Pufferspeicher

Regler

3a Systemregler

3k Temperaturbegrenzer

3l Internetmodul

3m Außentempersensoren

Hydraulische Einheiten

4a Hydraulisches Modul

Funktionale Ventile

6g Überströmventil

6j Einzelraumregelung

Sicherheitskomponenten

7a Sicherheitsventil Heizwasser

7e Ausdehnungsgefäß Heizung

Sonstige Armaturen

8e Magnetfilter

Linienlegende

- Heizungsvorlauf
- - - Heizungsrücklauf
- - - Elektrische Verdrahtung
- 230/400 V Spannungsversorgung
- Kältemittelkreis - Gasleitung
- Kältemittelkreis - Flüssigkeitsleitung

Achtung, dieses Prinzipschema ersetzt nicht eine fachgerechte Auslegung der Anlage! Dieses Schema beinhaltet nicht alle notwendigen Absperr- und Sicherheitseinrichtungen für eine fachgerechte Installation. Die geltenden nationalen und internationalen Gesetze, Vorschriften, Normen und Richtlinien sind zu beachten! Aufgrund besonderer objektbezogener Gegebenheiten oder möglicher Unterschiede in der Installationsumgebung (z. B. klimatische Bedingungen) wird die Einschaltung eines spezialisierten Planungsbüros empfohlen.

Gez.: Ko Datum: 04.06.2025

Version: Ref.:

1.2.a aroTHERM Split mit uniTOWER und Rücklauf-Reihenspeicher

Menge	Vaillant Art.-Nr.	Typ	Preis zzgl. MwSt. Stück	Preis zzgl. MwSt. Gesamt
		Wärmepumpe inkl. Zubehör		
1	8000016902	Paket 4.0205 aroTHERM Split VWL 125/5 AS S2 mit uniTOWER VWL	15.689,00 €	15.689,00 €
1	0010021115	Heizungswärmepumpe Luft/Wasser aroTHERM Split VWL 125/5 AS S2	10.200,00 €	Im Paket 4.0205 enthalten
1	0020250226	Dämpfungssockel 60 cm (2 St.) zur Entkopplung der Wärmepumpe	175,00 €	175,00 €
1	0020250305	Kältemittelleitung 2in1 m. eBUS 3/8" 5/8" VWL 75/5 AS - VWL 125/5 AS, 5m	411,00 €	411,00 €
1	0020250306	Kältemittelleitung 2in1 m. eBUS 3/8" 5/8"VWL 75/5 AS - VWL 125/5 AS, 10m	819,00 €	Alternativ
2	0010030971	SAE Schraubverbinder 3/8 Zoll 1 Stk. für climaVAIR, aroTHERM Split	18,00 €	Eventual
2	0010030973	SAE Schraubverbinder 5/8 Zoll 1 Stk. für climaVAIR, aroTHERM Split	23,00 €	Eventual
1	0020252090	Dämmband selbstklebend 10m für Kältemittelleitung	31,00 €	31,00 €
1	0010022071	uniTOWER VWL 128/5 IS für aroTHERM Split	5.553,00 €	Im Paket 4.0205 enthalten
1	0020250220	Anschluss-Set an bauseitige Verrohrung für uniTOWER	388,00 €	388,00 €
1	0020250219	Anschluss-Set flexibel für uniTOWER	564,00 €	Alternativ
1	0020180979	TW-ADG (8L) Einbauset für VSC/VCC/VSCS 4-5, uniTOWER	349,00 €	Eventual
1	0020170503	Zirkulations-Set mit Pumpe für VSC/VCC/ VSCS 4-5, uniTOWER	447,00 €	Eventual
1	0020249532	Magnetfilter bis 3,6 m3/h für Anschlusssituation Aufputz, Rp 1 1/4	585,00 €	585,00 €
		Regler und Erweiterungen		
1	0010045478	Heizungsregler sensoCOMFORT VRC 720/3, eBUS-Schnittstelle	889,00 €	Im Paket 4.0205 enthalten
1	8000015458	VR 940f myconnect WLAN Internetmodul, eBUS-Schnittstelle	114,00 €	114,00 €
		Heizkreiskomponenten		
1	009642	Anlegethermostat VRC 9642 mit Umschaltkontakt, Spannband-Befestig.	141,00 €	Im Paket 4.0205 enthalten
1	0020059561	Überströmventil-Set für aroTHERM mit uniTOWER, VC 406/5-5	175,00 €	175,00 €
1	0010021456	Pufferspeicher VPS R 100	1.105,00 €	1.105,00 €
1	0020243643	Isolierkappen f. Pufferspeicher verwendbar für VPS R 100/1, VPS R 200/1	86,00 €	86,00 €
			Summe	18.759,00 EUR

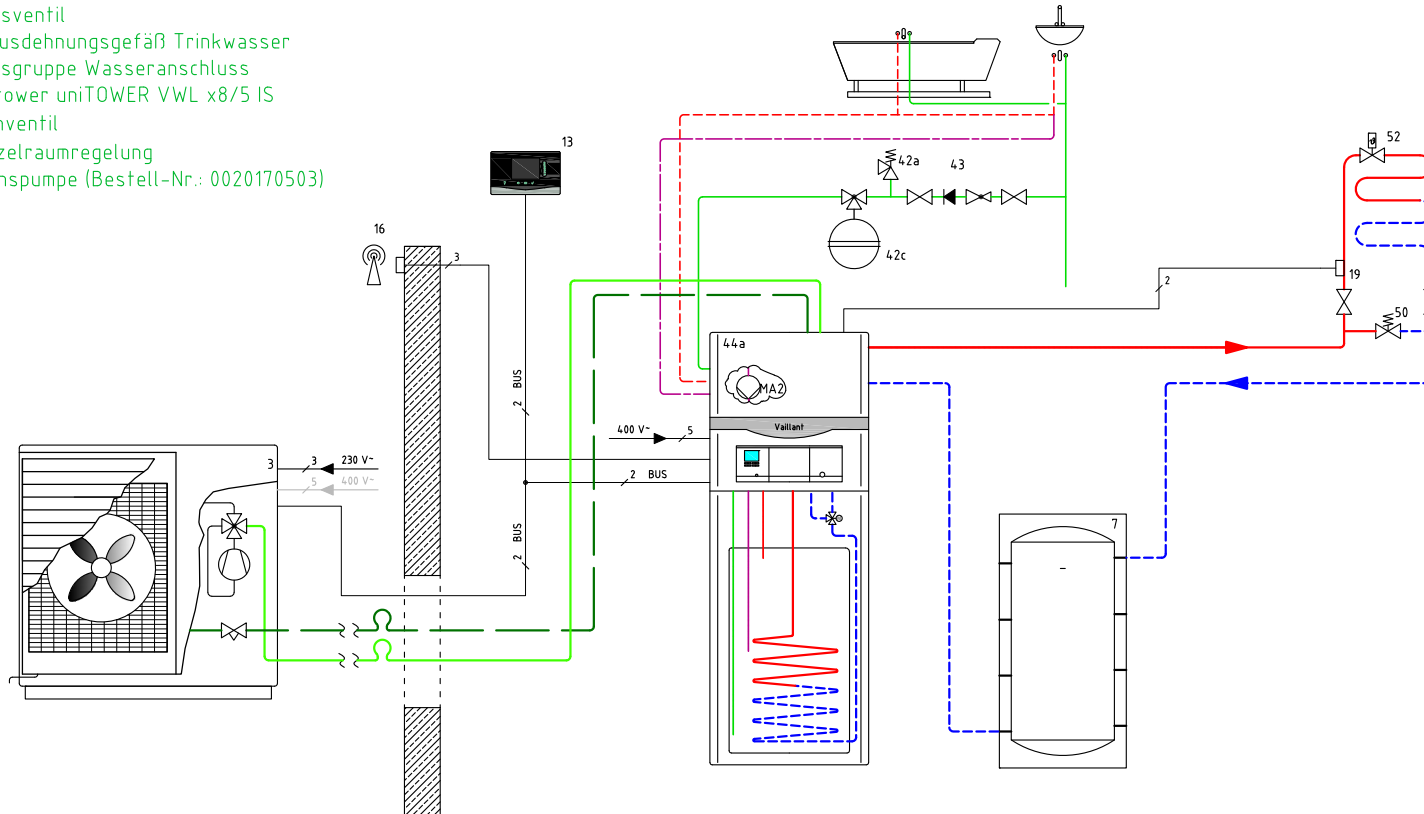
1.2.a aroTHERM Split mit uniTOWER und Rücklauf-Reihenspeicher

20210703480

Fließrichtung des Drei-Wege-Ventils im stromlosen Zustand



- 3 Split-Wärmepumpe aroTHERM VWL x5/5 AS
- 7 Reihenvorlaufspeicher
- 13 witterungsgeführter Regler sensoCOMFORT 720
- 16 Außenfühler / DCF-Empfänger
- 19 Maximalthermostat
- 42a Sicherheitsventil
- 42c Membranausdehnungsgefäß Trinkwasser
- 43 Sicherheitsgruppe Wasseranschluss
- 44a Hydrauliktower uniTOWER VWL x8/5 IS
- 50 Überströmventil
- 52 Ventil Einzelraumregelung
- MA2 Zirkulationspumpe (Bestell-Nr.: 0020170503)



am Regler sensoCOMFORT 720 einstellen
 Systemschema-Code: auf 8
 Multifunktionsausg. 2: auf Zirkulationspumpe



Bei Verwendung der aktiven Kühlung ist der Regler VRC 720
 in einem Referenzraum zu installieren.
 Im Regler ist "Raumaufschaltung" zu aktivieren!

Achtung Prinzipskizze! Ersetzt nicht die fachgerechte Planung!
 Dieses Anlagenschema enthält nicht die zur fachgerechten Installation notwendigen Angaben,
 Absperr- und Sicherheitsarmaturen. Alle einschlägigen Normen und Richtlinien sind zu beachten.

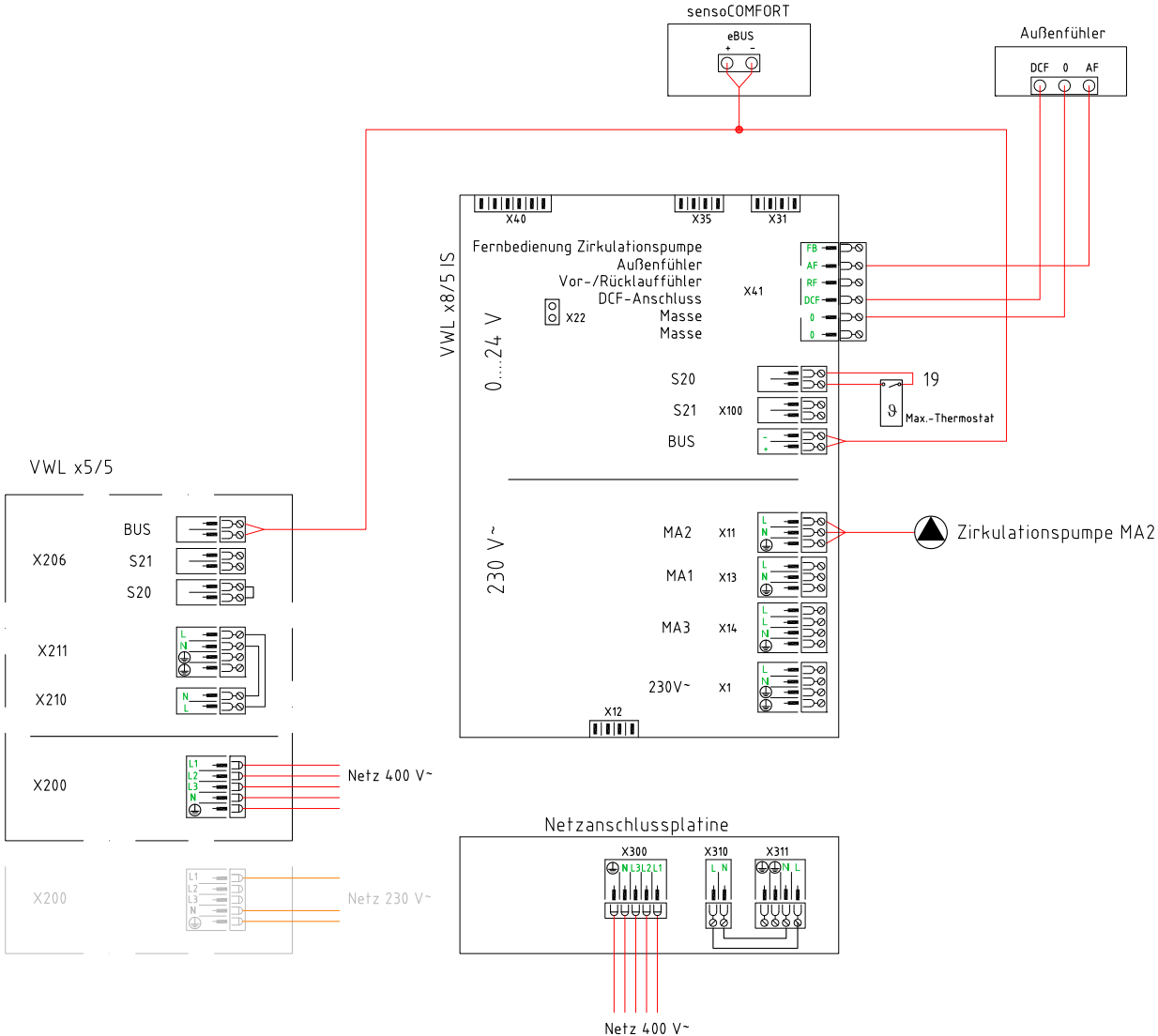
Zeichnungs-Nr. AS -- WSRS Zh -- 8 --
 Dat.: 20.07.2021 Verweis auf

Split-Wärmepumpe aroTHERM VWL x5/5 AS mit Hydraulikmodul uniTOWER VWL x8/5 IS und Reihenvorlaufspeicherspeicher

Für diese technische Unterlage behalten wir uns alle Rechte vor.

1.2.a aroTHERM Split mit uniTOWER und Rücklauf-Reihenspeicher

20210703480



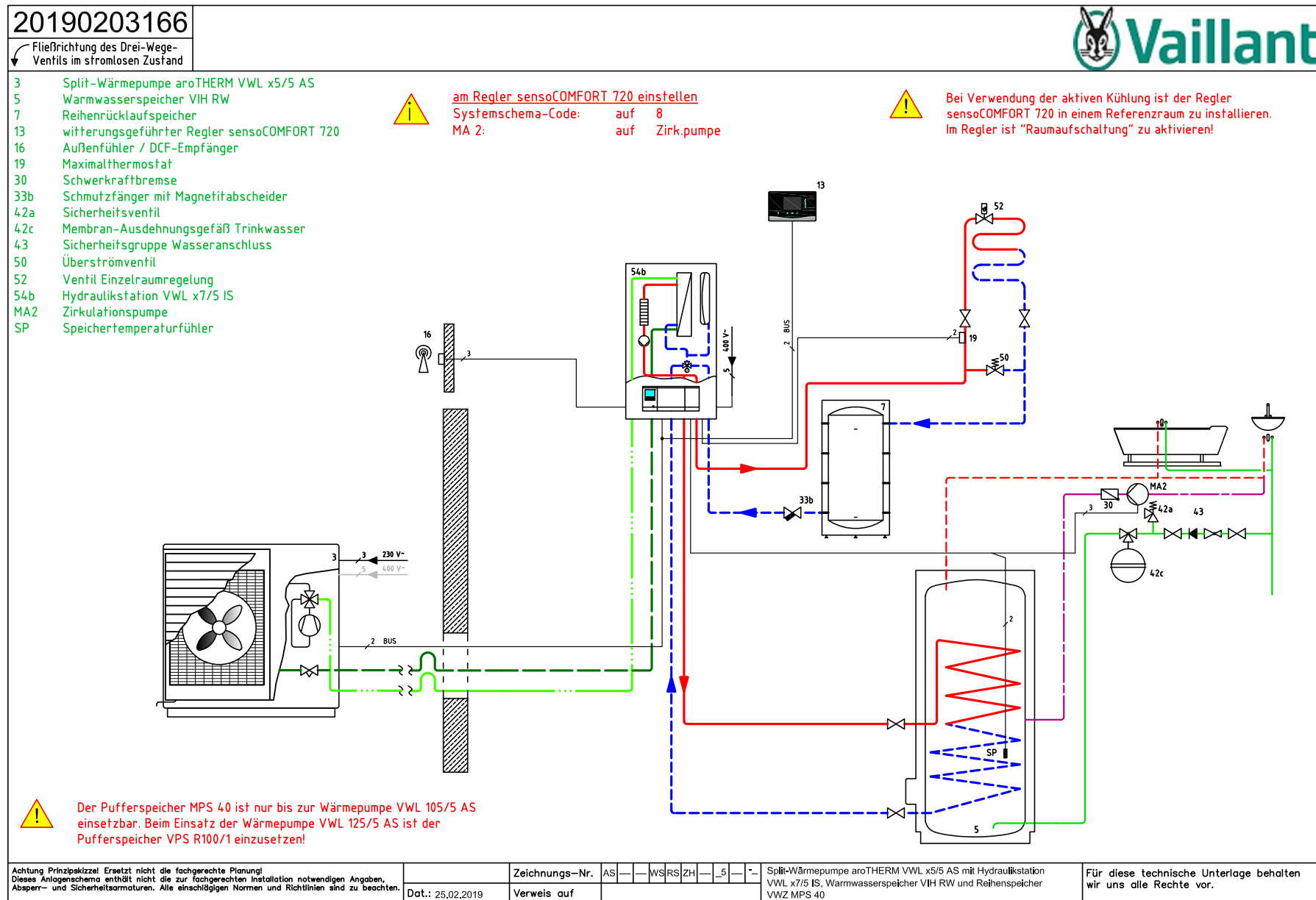
Achtung! Prinzipskizze! Ersetzt nicht die fachgerechte Planung!
 Dieses Anlagenschema enthält nicht die zur fachgerechten Installation notwendigen Angaben, Absperr- und Sicherheitsnormen. Alle einschlägigen Normen und Richtlinien sind zu beachten.
 Zeichnungs-Nr. AS WSRSZH_06_E Elektroanschlussplan
 Dat.: 20.07.2021 Verweis auf AS_WSRSZH_6_

Für diese technische Unterlage behalten wir uns alle Rechte vor.

1.2.b aroTHERM Split und Warmwasserspeicher VIH RW und Rücklauf-Reihenspeicher

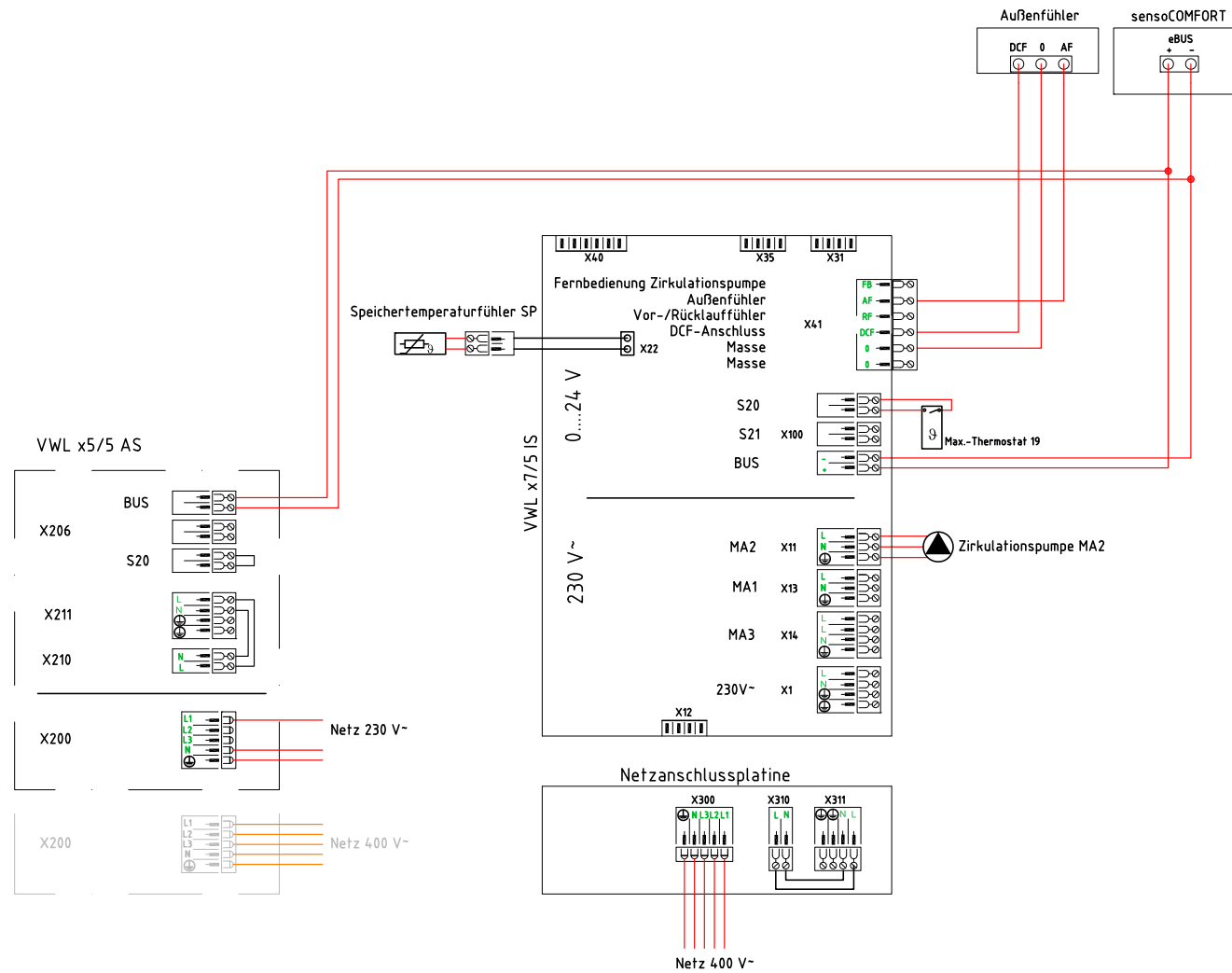
Menge	Vaillant Art.-Nr.	Typ	Preis zzgl. MwSt. Stück	Preis zzgl. MwSt. Gesamt
		Wärmepumpe inkl. Zubehör		
1	8000017309	Paket 4.0105 aroTHERM Split VWL 125/5 AS S2 mit sensoCOMFORT	13.071,00 €	13.071,00 €
1	0010021115	Heizungswärmepumpe Luft/Wasser aroTHERM Split VWL 125/5 AS S2	10.200,00 €	Im Paket 4.0105 enthalten
1	0020250226	Dämpfungssockel 60 cm (2 St.) zur Entkopplung der Wärmepumpe	175,00 €	175,00 €
1	0020250305	Kältemittelleitung 2in1 m. eBUS 3/8" 5/8" VWL 75/5 AS - VWL 125/5 AS, 5m	411,00 €	411,00 €
1	0020250306	Kältemittelleitung 2in1 m. eBUS 3/8" 5/8"VWL 75/5 AS - VWL 125/5 AS, 10m	819,00 €	Alternativ
2	0010030971	SAE Schraubverbinder 3/8 Zoll 1 Stk. für climaVAIR, aroTHERM Split	18,00 €	Eventual
2	0010030973	SAE Schraubverbinder 5/8 Zoll 1 Stk. für climaVAIR, aroTHERM Split	23,00 €	Eventual
1	0020252090	Dämmband selbstklebend 10m für Kältemittelleitung	31,00 €	31,00 €
1	0010023523	Hydraulikstation VWL 127/5 IS für aroTHERM Split	2.811,00 €	Im Paket 4.0105 enthalten
1	0020249532	Magnetitfilter bis 3,6 m3/h für Anschlusssituation Aufputz, Rp 1 1/4	585,00 €	585,00 €
2	0010039178	Anschlussstutzen G1 (AG) auf Kupferrohr 28 mm 2 Stk.	62,00 €	124,00 €
		Regler und Erweiterungen		
1	0010045478	Heizungsregler sensoCOMFORT VRC 720/3, eBUS-Schnittstelle	889,00 €	Im Paket 4.0105 enthalten
1	8000015458	VR 940f myconnect WLAN Internetmodul, eBUS-Schnittstelle	114,00 €	114,00 €
		Heizkreiskomponenten		
1	009642	Anlegethermostat VRC 9642 mit Umschaltkontakt, Spannband-Befestig.	141,00 €	Im Paket 4.0105 enthalten
1	0020059561	Überströmventil-Set für aroTHERM mit uniTOWER, VC 406/5-5	175,00 €	175,00 €
1	0010021456	Pufferspeicher VPS R 100	1.105,00 €	1.105,00 €
1	0020243643	Isolierkappen f. Pufferspeicher verwendbar für VPS R 100/1, VPS R 200/1	86,00 €	86,00 €
		Warmwasserkomponenten		
1	8000023067	uniSTOR plus VIH RW 250/2 B WW-Speicher für Wärmepumpen	2.091,00 €	2.091,00 €
1	306257	Speicherfühler für Warmwasserspeicher	57,00 €	57,00 €
1	305827	Speicher-Sicherheitsgruppe für Speicher über 200 l, 10 bar, R 3/4	232,00 €	232,00 €
			Summe	18.257,00 EUR

1.2.b aroTHERM Split und Warmwasserspeicher VIH RW und Rücklauf-Reihenspeicher



1.2.b aroTHERM Split und Warmwasserspeicher VIH RW und Rücklauf-Reihenspeicher

20190203166



Achtung Prinzipkizze! Ersetzt nicht die fachgerechte Planung!
Dieses Anlogenschema enthält nicht die zur fachgerechten Installation notwendigen Angaben, Absperr- und Sicherheitsarmaturen. Alle einschlägigen Normen und Richtlinien sind zu beachten.

Dat.: 25.02.2019

Zeichnungs-Nr. AS ___ WSRSZH ___ _5_ E ~
Verweis auf AS ___ WSRSZH ___ _5_ -

Elektroanschlussplan

Für diese technische Unterlage behalten wir uns alle Rechte vor.

Spezialisten fragen!



Achtung: technisch nicht sinnvoll

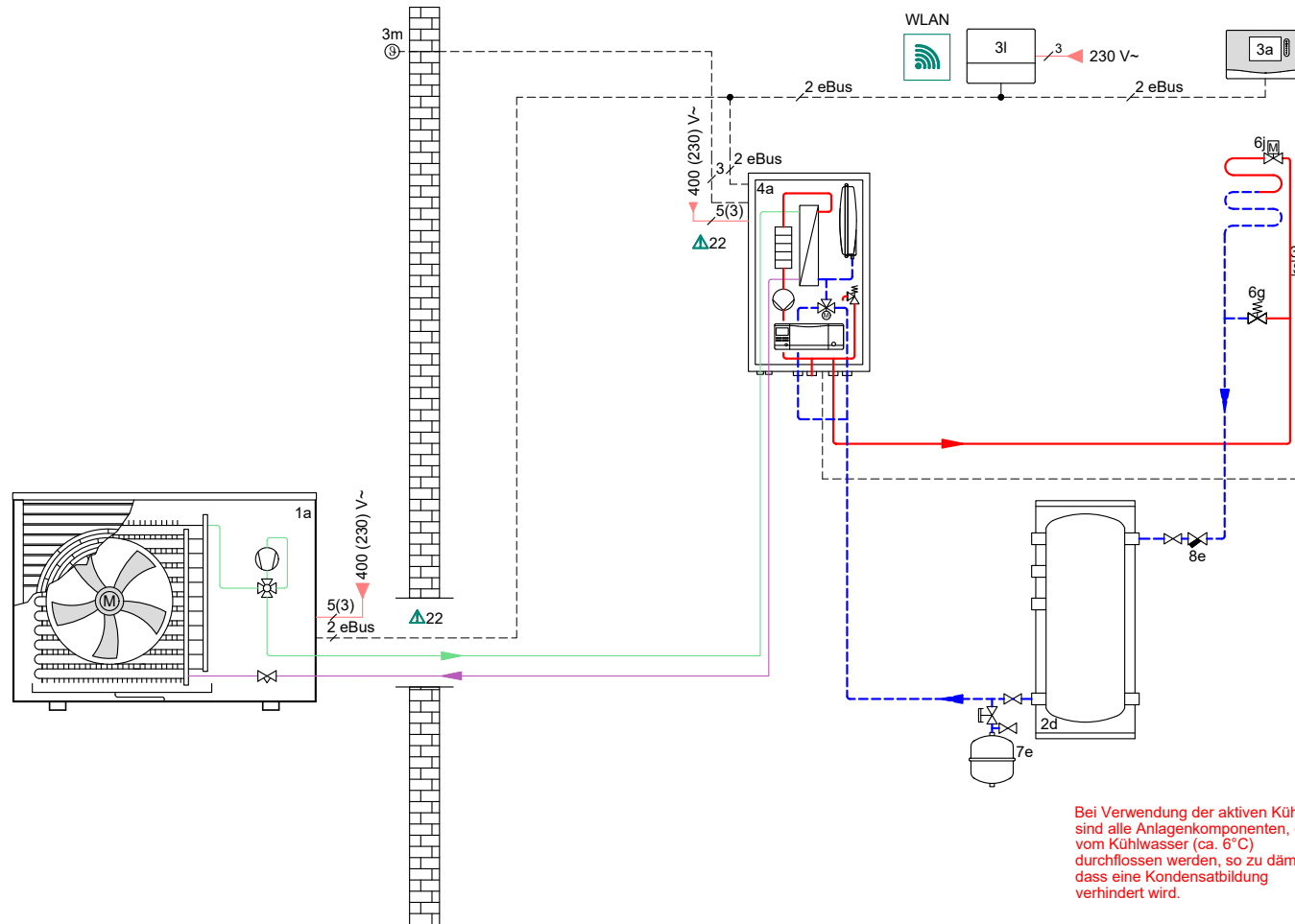
1.2.o aroTHERM Split ohne Warmwasser mit Rücklauf-Reihenspeicher

Menge	Vaillant Art.-Nr.	Typ	Preis zzgl. MwSt. Stück	Preis zzgl. MwSt. Gesamt
		Wärmepumpe inkl. Zubehör		
1	8000017309	Paket 4.0105 aroTHERM Split VWL 125/5 AS S2 mit sensoCOMFORT	13.071,00 €	13.071,00 €
1	0010021115	Heizungswärmepumpe Luft/Wasser aroTHERM Split VWL 125/5 AS S2	10.200,00 €	Im Paket 4.0105 enthalten
1	0020250226	Dämpfungsockel 60 cm (2 St.) zur Entkopplung der Wärmepumpe	175,00 €	175,00 €
1	0020250305	Kältemittelleitung 2in1 m. eBUS 3/8" 5/8" VWL 75/5 AS - VWL 125/5 AS, 5m	411,00 €	411,00 €
1	0020250306	Kältemittelleitung 2in1 m. eBUS 3/8" 5/8"VWL 75/5 AS - VWL 125/5 AS, 10m	819,00 €	Alternativ
2	0010030971	SAE Schraubverbinder 3/8 Zoll 1 Stk. für climaVAIR, aroTHERM Split	18,00 €	Eventual
2	0010030973	SAE Schraubverbinder 5/8 Zoll 1 Stk. für climaVAIR, aroTHERM Split	23,00 €	Eventual
1	0020252090	Dämmband selbstklebend 10m für Kältemittelleitung	31,00 €	31,00 €
1	0010023523	Hydraulikstation VWL 127/5 IS für aroTHERM Split	2.811,00 €	Im Paket 4.0105 enthalten
1	0020249532	Magnetitfilter bis 3,6 m3/h für Anschlusssituation Aufputz, Rp 1 1/4	585,00 €	585,00 €
1	0010039178	Anschlussstutzen G1 (AG) auf Kupferrohr 28 mm 2 Stk.	62,00 €	62,00 €
		Regler und Erweiterungen		
1	0010045478	Heizungsregler sensoCOMFORT VRC 720/3, eBUS-Schnittstelle	889,00 €	Im Paket 4.0105 enthalten
1	8000015458	VR 940f myconnect WLAN Internetmodul, eBUS-Schnittstelle	114,00 €	114,00 €
		Heizkreiskomponenten		
1	009642	Anlegethermostat VRC 9642 mit Umschaltkontakt, Spannband-Befestig.	141,00 €	Im Paket 4.0105 enthalten
1	0020059561	Überströmventil-Set für aroTHERM mit uniTOWER, VC 406/5-5	175,00 €	175,00 €
1	0010021456	Pufferspeicher VPS R 100	1.105,00 €	1.105,00 €
1	0020243643	Isolierkappen f. Pufferspeicher verwendbar für VPS R 100/1, VPS R 200/1	86,00 €	86,00 €
			Summe	15.815,00 €

1.2.o aroTHERM Split ohne Warmwasser mit Rücklauf-Reihenspeicher

20241003766

AS RS ZH 2 -



Bei Verwendung der aktiven Kühlung ist der Regler (oder die Fernbedienung für den Kühlkreis) in einem Referenzraum zu installieren. Im Regler (oder der Fernbedienung) ist "Raumaufschaltung" zu aktivieren!

Bei Verwendung der aktiven Kühlung sind alle Anlagenkomponenten, die vom Kühlwasser (ca. 6°C) durchflossen werden, so zu dämmen, dass eine Kondensatbildung verhindert wird.

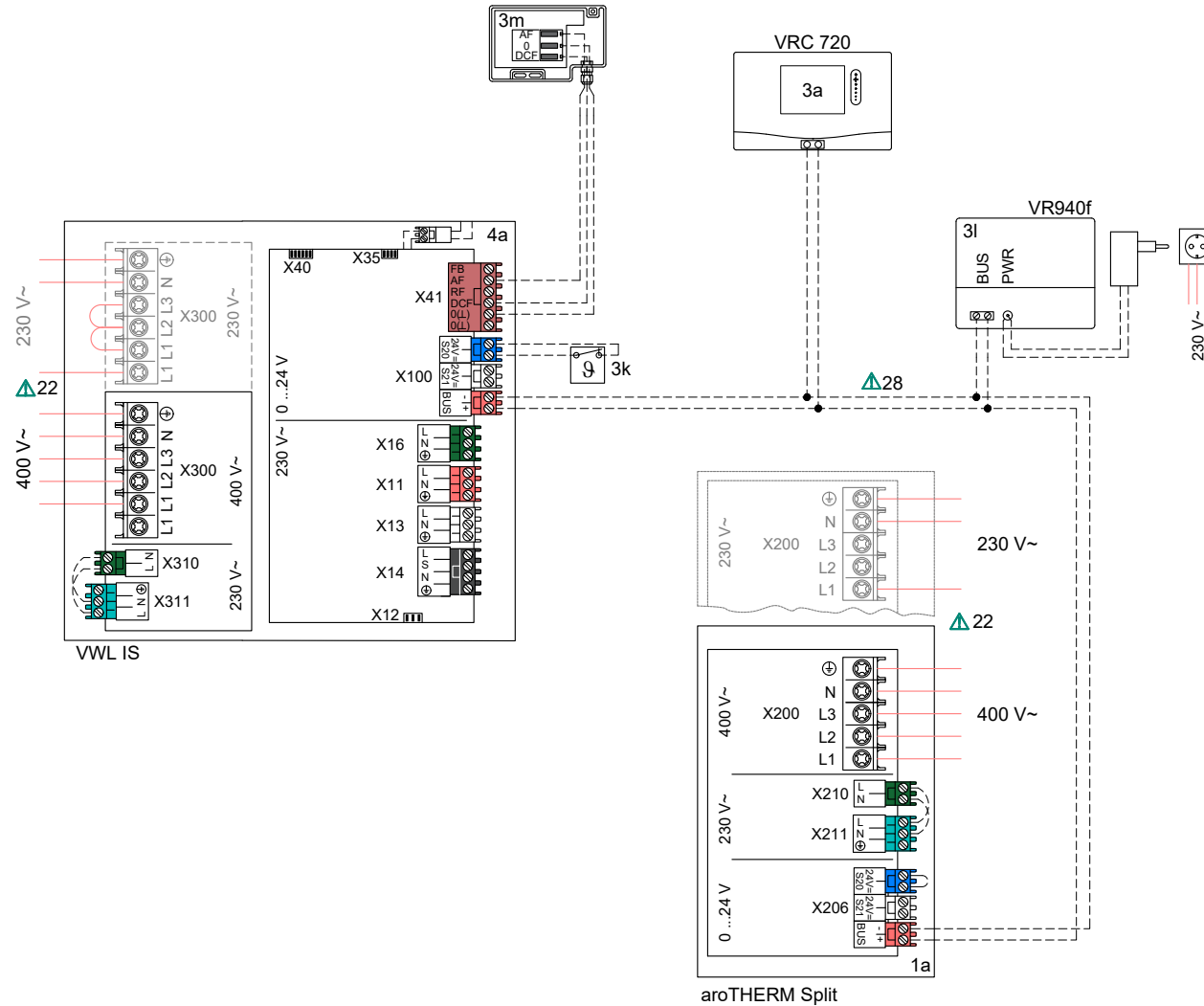
Achtung, dieses Prinzipschema ersetzt nicht eine fachgerechte Auslegung der Anlage! Dieses Schema beinhaltet nicht alle notwendigen Absperren- und Sicherheitsvorrichtungen für eine fachgerechte Installation. Die geltenden nationalen und internationalen Gesetze, Vorschriften, Normen und Richtlinien sind zu beachten! Aufgrund besonderer objektbezogener Gegebenheiten oder möglicher Unterschiede in der Installationsumgebung (z. B. Klimatische Bedingungen) wird die Einschaltung eines spezialisierten Planungsbüros empfohlen.

Gez.:	Ko	Datum:	31.10.2024	Geräte:	aroTHERM VWL AS VP RW 45/2 B, Hydraulikmodul VWL IS	Kreise:	1x unregelter Fußbodenkreis	Seite 1 / 3
Version:		Ref.:		Regler:	VRC720, VR940f			

1.2.o aroTHERM Split ohne Warmwasser mit Rücklauf-Reihenspeicher

20241003766

AS RS ZH 2 -



Achtung, dieses Prinzipschema ersetzt nicht eine fachgerechte Auslegung der Anlage! Dieses Schema beinhaltet nicht alle notwendigen Absperr- und Sicherheitsmaßnahmen für eine fachgerechte Installation. Die geltenden nationalen und internationalen Gesetze, Vorschriften, Normen und Richtlinien sind zu beachten! Aufgrund besonderer objektbezogener Gegebenheiten oder möglicher Unterschiede in der Installationsumgebung (z. B. Klimatische Bedingungen) wird die Einschaltung eines spezialisierten Planungsbüros empfohlen.

Gez.: Ko Datum: 31.10.2024
Version: Ref.:

Geräte: aroTHERM VVLS AS
VP RW 45/2 B, Hydraulikmodul VVLS IS
Regler: VRC720, VR940f

Kreise: 1x unregelter Fußbodenkreis

Seite 2 / 3

1.2.o aroTHERM Split ohne Warmwasser mit Rücklauf-Reihenspeicher

20241003766

AS RS ZH 2 -



Wichtige Einschränkungen:

- Dieses Schema ist als unverbindliche Empfehlung gedacht! Es wurde nach bestem Wissen erstellt. Vaillant übernimmt jedoch keine Gewähr für die Richtigkeit und Vollständigkeit der enthaltenen Informationen.
- Die hierin enthaltenen Informationen ersetzen keinesfalls die fachgerechte Auslegung der Anlage.
- Dieses Schema enthält nicht alle für eine fachgerechte Installation erforderlichen Absperr- und Sicherheitseinrichtungen.
- Bei der Planung und Auslegung, der Installation und anschließenden Nutzung des Systems sind alle für das Gerät, das Zubehör und/oder alle anderen Systemkomponenten erstellten und gültigen Installations- und Gebrauchsanweisungen zu beachten.
- Darüber hinaus sind die geltenden nationalen und internationalen Gesetze und Verordnungen, Normen und Richtlinien zu beachten!
- Das Schema kann sich ändern.
- Die vollständige und/oder teilweise Vervielfältigung dieses Schemas bedarf der vorherigen schriftlichen Zustimmung der Vaillant Deutschland GmbH & Co. KG.

Notizen



- 22: Elektrische Versorgungsspannung in Abhängigkeit von der Installation und vom Gerät: 230 V, 400 V
- 28: Bei Verdrahtung der Busleitung muss die Polarität beachtet werden.

Installationsassistent

- Sprache, Datum, Uhrzeit - Installationsassistent abgeschlossen
- Scannen der Geräte
- Systemschema-Code: 8
- Anzahl der Heizkreise: 1

Notwendige Einstellungen

Regler Konfiguration Systemschema-Code
Systemschema-Code: 8

Legende

Wärmeerzeuger

1a Wärmepumpe

Speicher

2d Pufferspeicher

Regler

- 3a Systemregler
- 3k Temperaturbegrenzer
- 3l Internetmodul
- 3m Außentemperatursensor

Hydraulische Einheiten

4a Hydraulisches Modul

Funktionale Ventile

- 6g Überströmventil
- 6j Einzelraumregelung

Sicherheitskomponenten

7e Ausdehnungsgefäß Heizung

Sonstige Armaturen

8e Magnetfilter

Linienlegende

- Heizungsvorlauf
- - - Heizungsrücklauf
- - - Elektrische Verdrahtung
- 230/400 V Spannungsversorgung
- Kältemittelkreis - Gasleitung
- Kältemittelkreis - Flüssigkeitsleitung

Achtung, dieses Prinzipschema ersetzt nicht eine fachgerechte Auslegung der Anlage! Dieses Schema beinhaltet nicht alle notwendigen Absperr- und Sicherheitseinrichtungen für eine fachgerechte Installation. Die geltenden nationalen und internationalen Gesetze, Vorschriften, Normen und Richtlinien sind zu beachten! Aufgrund besonderer objektbezogener Gegebenheiten oder möglicher Unterschiede in der Installationsumgebung (z. B. klimatische Bedingungen) wird die Einschaltung eines spezialisierten Planungsbüros empfohlen.

Gez.:	Ko	Datum:	31.10.2024
Version:		Ref.:	

1.3.a flexoCOMPACT exclusive mit Rücklauf-Reihenspeicher

Menge	Vaillant Art.-Nr.	Typ	Preis zzgl. MwSt. Stück	Preis zzgl. MwSt. Gesamt
		Wärmepumpe inkl. Zubehör		
1	8000017315	Paket 4.6202 flexoCOMPACT exclusive VWF 88/4	15.296,00 €	15.296,00 €
1	0010030750	Heizungswärmepumpe flexoCOMPACT exclusive VWF 88/4	13.486,00 €	Im Paket 4.6202 enthalten
1	0020205412	Anschlusskonsole flexoCOMPACT mit integrierter Befüllstation	1.447,00 €	Im Paket 4.6202 enthalten
1	0020229714	Zirkulations-Set mit Pumpe für Anschlusskonsole flexoCOMPACT	353,00 €	Eventual
1	302098	Solar-Ausdehnungsgefäß 25 l	131,00 €	Im Paket 4.6202 enthalten
1	0020173592	Wandhalter Ausdehnungsgefäß Wandhalterung f. ADG, Kappenventil 3/4"	101,00 €	Im Paket 4.6202 enthalten
1	0020145563	Auffangbehälter für Solar-/Soleflüssigkeit	120,00 €	120,00 €
2	8000021851	Soleflüssigkeit 30L Fertiggem. 30% für Sole/Wasser-Wärmepumpen	174,00 €	348,00 €
1	0020212523	Dämmung für Mikroblasenabsch. für Solekreis	43,00 €	43,00 €
1	0020212521	Mikroblasenabscheider für flexoTHERM und flexoCOMPACT	261,00 €	261,00 €
1	307591	Kessel-Sicherheitsgruppe für Vaillant Wärmeerzeuger bis 50 kW	212,00 €	Eventual
1	0010045845	Magnetitfilter DN25, Kv 7,5 Drehbar, 1" IG	330,00 €	330,00 €
	0020249532	Regler und Erweiterungen		
1	0010045478	Heizungsregler sensoCOMFORT VRC 720/3, eBUS-Schnittstelle	889,00 €	Im Paket 4.6202 enthalten
1	8000015458	VR 940f myconnect WLAN Internetmodul, eBUS-Schnittstelle	114,00 €	Der flexoCOMPACT beiliegend
		Heizkreiskomponenten		
1	009642	Anlegethermostat VRC 9642 mit Umschaltkontakt, Spannband-Befestig.	141,00 €	Im Paket 4.6202 enthalten
1	0020059561	Überströmventil-Set für aroTHERM mit uniTOWER, VC 406/5-5	175,00 €	175,00 €
1	0010021456	Pufferspeicher VPS R 100	1.105,00 €	1.105,00 €
1	0020243643	Isolierkappen f. Pufferspeicher verwendbar für VPS R 100/1, VPS R 200/1	86,00 €	86,00 €
		Summe		17.764,00 EUR

1.3.a flexoCOMPACT exclusive mit Rücklauf-Reihenspeicher



20190303185

Fließrichtung des Drei-Wege-Ventils im stromlosen Zustand

- 3 Wärmepumpe flexoCOMPACT VWF x8/4
- 7 Reihenrücklaufspeicher
- 13 witterungsgeführter Regler sensoCOMFORT 720
- 16 Außenfühler / DCF-Empfänger
- 19 Maximalthermostat
- 30 Schwerkraftbremse
- 32 Kappenventil
- 33b Schmutzfänger mit Magnetitabscheider
- 42a Sicherheitsventil
- 42b Membran-Ausdehnungsgefäß
- 42c Membran-Ausdehnungsgefäß Trinkwasser
- 43 Sicherheitsgruppe Wasseranschluss
- 50 Überströmventil
- 52 Ventil Einzelraumregelung
- 58 Füll- und Entleerventil
- ZP Zirkulationspumpe



am Regler sensoCOMFORT 720 einstellen
Systemschema-Code: auf 8

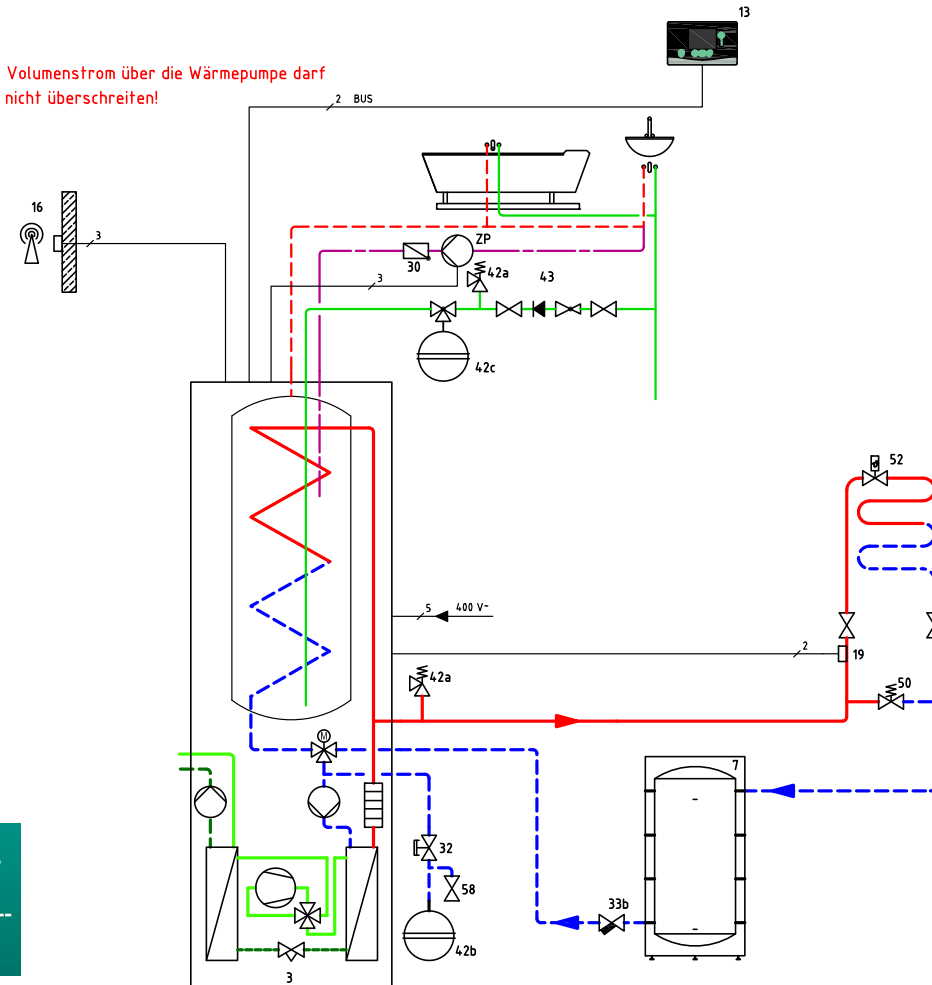


Kühlbetrieb nicht möglich



Der max. Volumenstrom über die Wärmepumpe darf
2,6 m³/h nicht überschreiten!

Wärmequellen



Achtung Prinzipskizze! Ersetzt nicht die fachgerechte Planung!
Dieses Anlagenschema enthält nicht die zur fachgerechten Installation notwendigen Angaben,
Absperr- und Sicherheitsarmaturen. Alle einschlägigen Normen und Richtlinien sind zu beachten.

Dat.: 06.03.2019

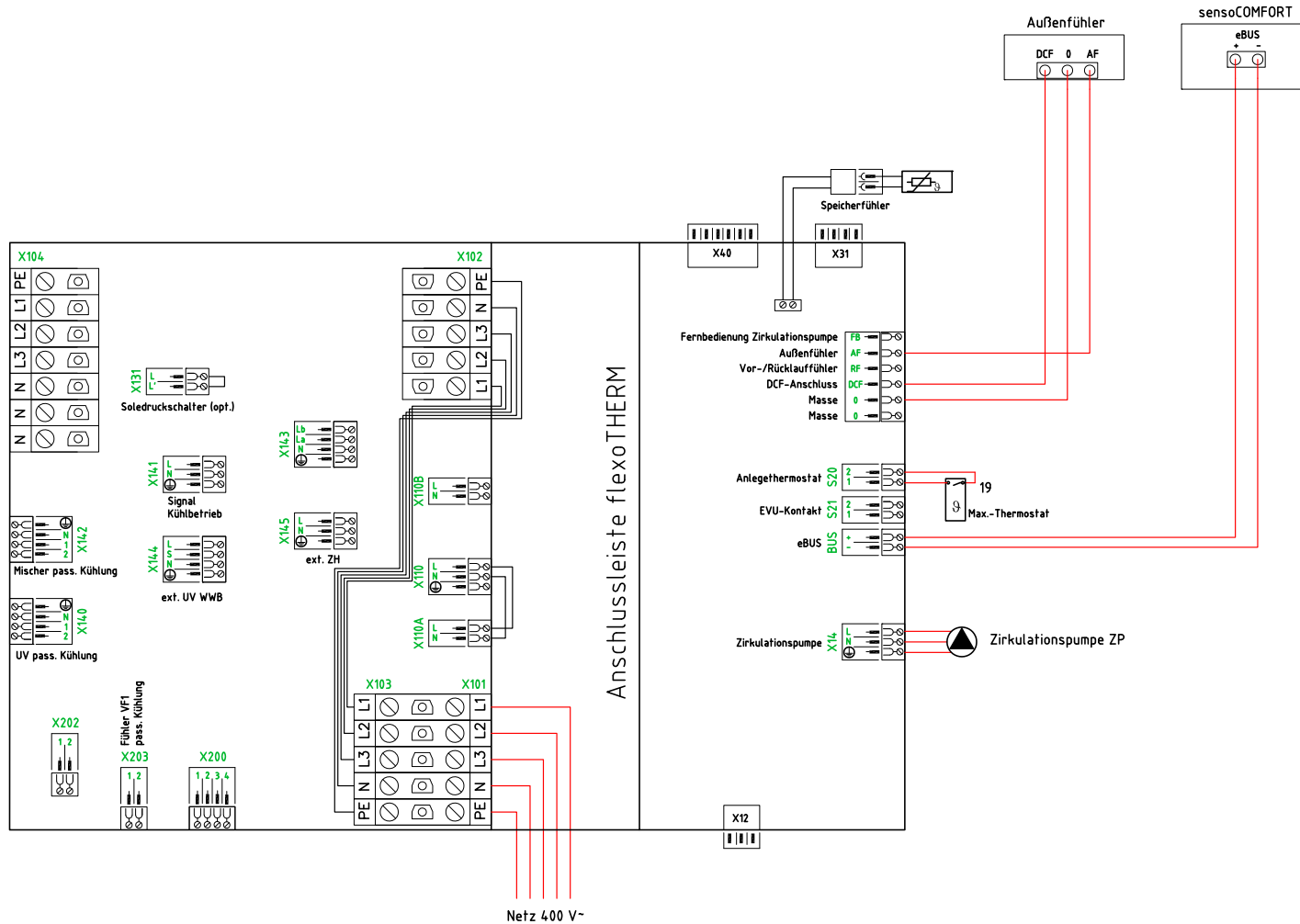
Zeichnungs-Nr. IC -- RS -- -- -- 2 -- --
Verweis auf

Wärmepumpe flexoCOMPACT VWF x8/4
mit Rücklaufreihenspeicher VWZ MPS 40

Für diese technische Unterlage behalten wir uns alle Rechte vor.

1.3.a flexoCOMPACT exclusive mit Rücklauf-Reihenspeicher

20190303185



Achtung Prinzipskizze! Ersetzt nicht die fachgerechte Planung!
Dieses Anlagenschema enthält nicht die zur fachgerechten Installation notwendigen Angaben, Absperr- und Sicherheitsarmaturen. Alle einschlägigen Normen und Richtlinien sind zu beachten.

Dat.: 06.03.2019

Zeichnungs-Nr. IC -- RS -- -- _2 _E --
Verweis auf IC -- RS -- -- _2 _E --

Elektroanschlussplan

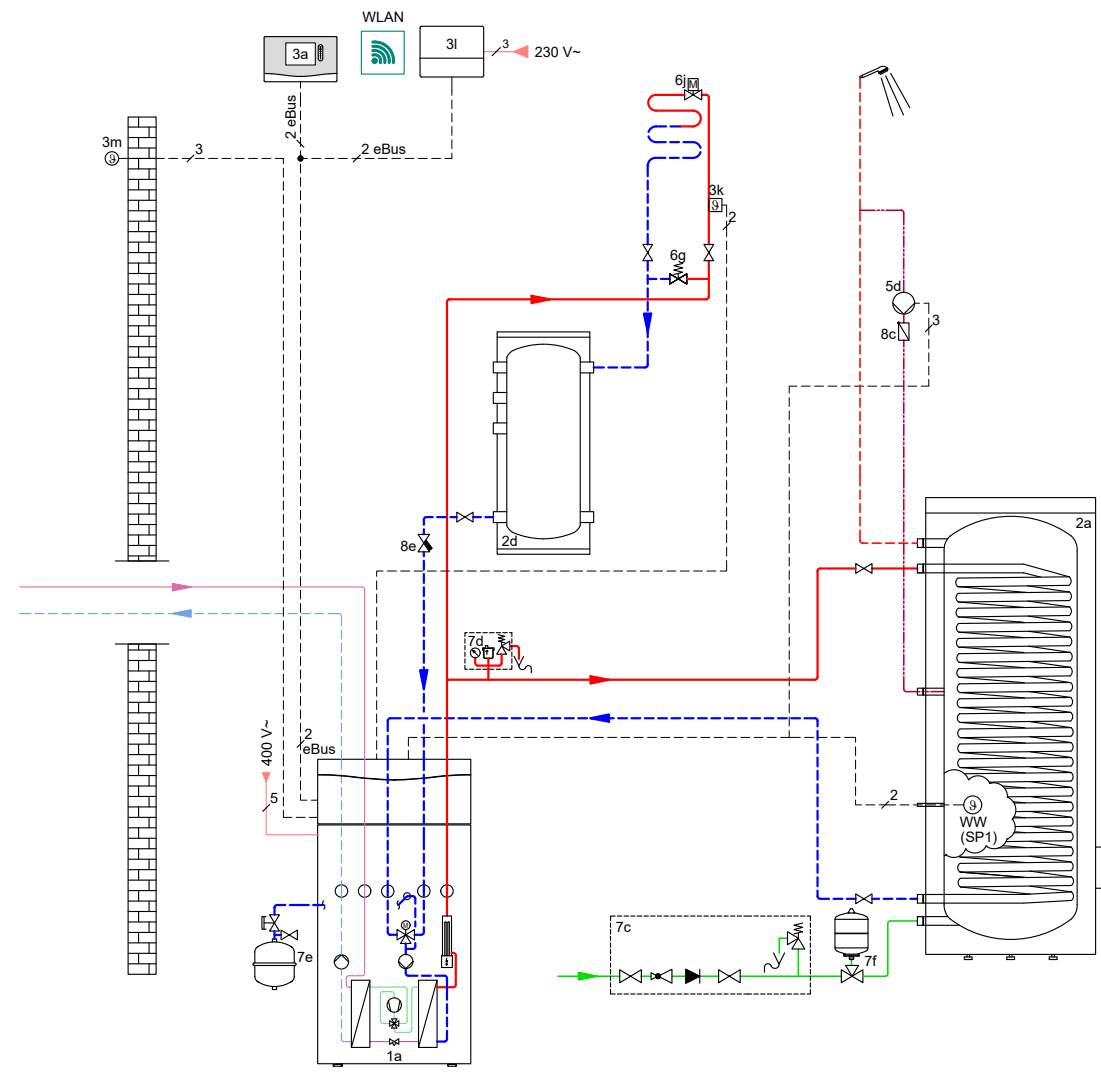
Für diese technische Unterlage behalten wir uns alle Rechte vor.

1.3.b flexoTHERM exclusive und Warmwasserspeicher und Rücklauf-Reihenspeicher

Menge	Vaillant Art.-Nr.	Typ	Preis zzgl. MwSt. Stück	Preis zzgl. MwSt. Gesamt
		Wärmepumpe inkl. Zubehör		
1	8000038608	Paket 4.6302 flexoTHERM exclusive VWF 87/4	15.617,00 €	15.617,00 €
1	0010030745	flexoTHERM exclusive VWF 87/4 (Sole/Wasser)	11.099,00 €	Im Paket 4.6302 enthalten
1	0020229713	Anschlusskonsole flexoTHERM mit integrierter Befüllstation	1.282,00 €	Im Paket 4.6302 enthalten
1	302098	Solar-Ausdehnungsgefäß 25 l	131,00 €	Im Paket 4.6302 enthalten
1	0020173592	Wandhalter Ausdehnungsgefäß Wandhalterung f. ADG, Kappenventil 3/4"	101,00 €	Im Paket 4.6302 enthalten
1	0020145563	Auffangbehälter für Solar-/Soleflüssigkeit	120,00 €	120,00 €
2	8000021851	Soleflüssigkeit 30L Fertiggem. 30% für Sole/Wasser-Wärmepumpen	174,00 €	348,00 €
1	0020212521	Mikroblasenabscheider für flexoTHERM und flexoCOMPACT	261,00 €	261,00 €
1	0020212523	Dämmung für Mikroblasenabsch. für Solekreis	43,00 €	43,00 €
1	307591	Kessel-Sicherheitsgruppe für Vaillant Wärmeerzeuger bis 50 kW	212,00 €	Eventual
1	0020249532	Magnetitfilter bis 3,6 m3/h für Anschlusssituation Aufputz, Rp 1 1/4	585,00 €	585,00 €
		Regler und Erweiterungen		
1	0010045478	Heizungsregler sensoCOMFORT VRC 720/3, eBUS-Schnittstelle	889,00 €	Im Paket 4.6302 enthalten
1	8000015458	VR 940f myconnect WLAN Internetmodul, eBUS-Schnittstelle	114,00 €	Der flexoTHERM beiliegend
		Heizkreiskomponenten		
1	009642	Anlegethermostat VRC 9642 mit Umschaltkontakt, Spannband-Befestig.	141,00 €	Im Paket 4.6302 enthalten
1	0020059561	Überströmventil-Set für aroTHERM mit uniTOWER, VC 406/5-5	175,00 €	175,00 €
1	0010021456	Pufferspeicher VPS R 100	1.105,00 €	1.105,00 €
1	0020243643	Isolierkappen f. Pufferspeicher verwendbar für VPS R 100/1, VPS R 200/1	86,00 €	86,00 €
		Warmwasserkomponenten		
1	8000030451	uniSTOR excl. VIH RW 300/4 BS Edelstahl WW-Speicher 300 l rund stehend	2.895,00 €	Im Paket 4.6302 enthalten
1	306257	Speicherfühler für Warmwasserspeicher	57,00 €	57,00 €
1	000473	Sicherheitsgruppe für Netzüberdruck unter 4,8 bar R 3/4 DG	170,00 €	Im Paket 4.6302 enthalten
			Summe	18.397,00 EUR

1.3.b flexoTHERM exclusive und Warmwasserspeicher und Rücklauf-Reihenspeicher

20250103802
 FT RSWS 6 -

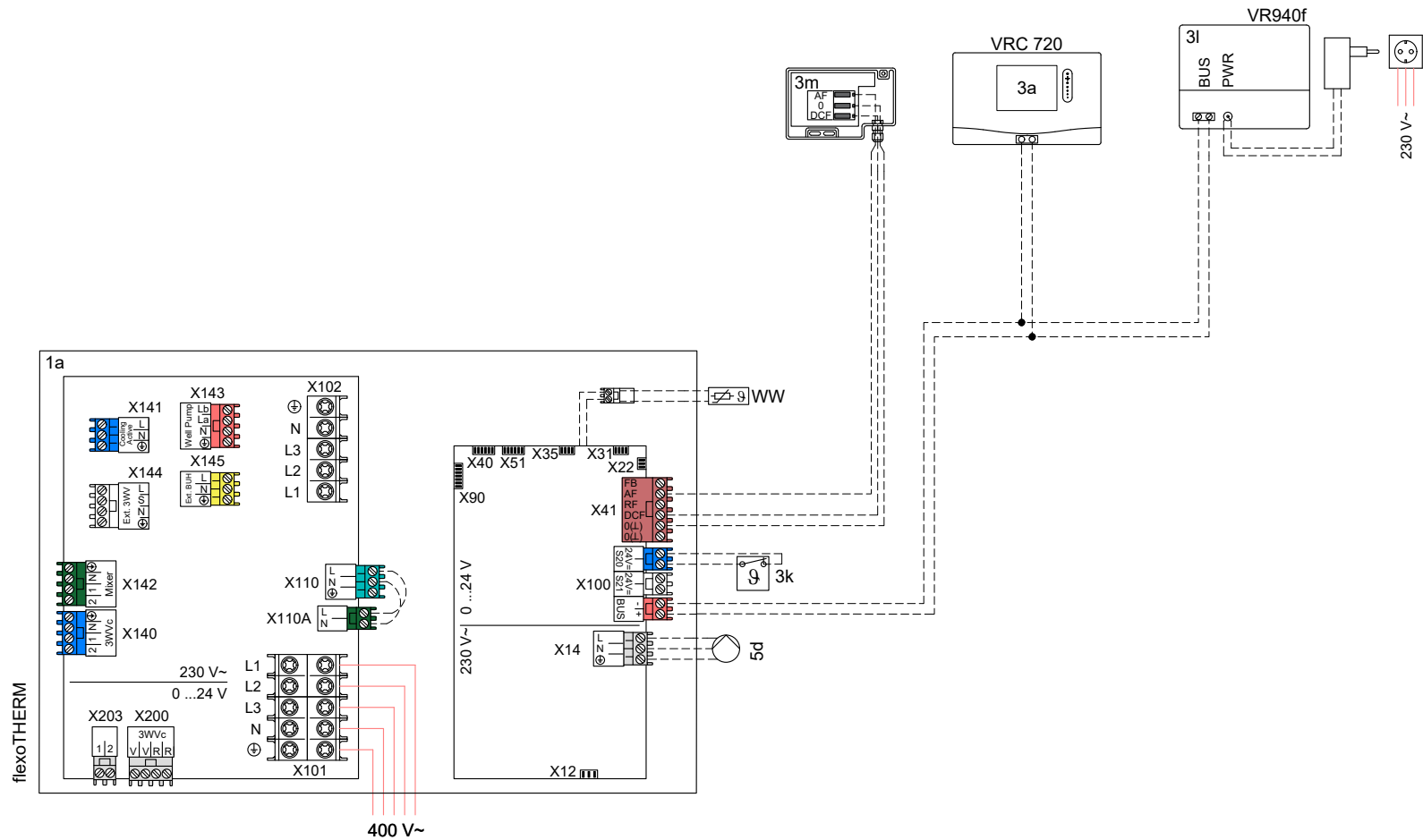


<small>Achtung, dieses Prinzipschema ersetzt nicht eine fachgerechte Auslegung der Anlage! Dieses Schema beinhaltet nicht alle notwendigen Absperri- und Sicherheitseinrichtungen für eine fachgerechte Installation. Die geltenden nationalen und internationalen Gesetze, Vorschriften, Normen und Richtlinien sind zu beachten! Aufgrund besonderer objektbezogener Gegebenheiten oder möglicher Unterschiede in der Installationsumgebung (z. B. klimatische Bedingungen) wird die Einschaltung eines spezialisierten Planungsbüros empfohlen.</small>		Datum: 07.01.2025	Geräte: flexoTHERM VWF VP RW 45/2 B, uniSTOR VIH RW Regler: VRC720, VR940f	Kreise: 1x unregelter Fußbodenkreis	Seite 1 / 3
Version:	Ref.:				

1.3.b flexoTHERM exclusive und Warmwasserspeicher und Rücklauf-Reihenspeicher

20250103802

ft_RSWS_6_-



Achtung, dieses Prinzipschema ersetzt nicht eine fachgerechte Auslegung der Anlage! Dieses Schema beinhaltet nicht alle notwendigen Absperri- und Sicherheitseinrichtungen für eine fachgerechte Installation. Die geltenden nationalen und internationalen Gesetze, Vorschriften, Normen und Richtlinien sind zu beachten! Aufgrund besonderer objektbezogener Gegebenheiten oder möglicher Unterschiede in der Installationsumgebung (z. B. klimatische Bedingungen) wird die Einschaltung eines spezialisierten Planungsbüros empfohlen.

Version:	Ref.:	Datum:	07.01.2025
----------	-------	--------	------------

Geräte:	flexoTHERM VWF VP RW 45/2 B, uniSTOR VIH RW
Regler:	VRC720, VR940f

Kreise: 1x unregelter Fußbodenkreis

Seite 2 / 3

1.3.b flexoTHERM exclusive und Warmwasserspeicher und Rücklauf-Reihenspeicher

20250103802							
fT ___ RSWS ___ 6 ___ -							
<p>Wichtige Einschränkungen:</p> <ul style="list-style-type: none"> - Dieses Schema ist als unverbindliche Empfehlung gedacht! Es wurde nach bestem Wissen erstellt. Vaillant übernimmt jedoch keine Gewähr für die Richtigkeit und Vollständigkeit der enthaltenen Informationen. - Die hierin enthaltenen Informationen ersetzen keinesfalls die fachgerechte Auslegung der Anlage. - Dieses Schema enthält nicht alle für eine fachgerechte Installation erforderlichen Absperr- und Sicherheitseinrichtungen. - Bei der Planung und Auslegung, der Installation und anschließenden Nutzung des Systems sind alle für das Gerät, das Zubehör und/oder alle anderen Systemkomponenten erstellten und gültigen Installations- und Gebrauchsanweisungen zu beachten. - Darüber hinaus sind die geltenden nationalen und internationalen Gesetze und Verordnungen, Normen und Richtlinien zu beachten! - Das Schema kann sich ändern. - Die vollständige und/oder teilweise Vervielfältigung dieses Schemas bedarf der vorherigen schriftlichen Zustimmung der Vaillant Deutschland GmbH & Co. KG. 							
<p>Installationsassistent</p> <ul style="list-style-type: none"> - Sprache, Datum, Uhrzeit - Installationsassistent abgeschlossen - Scannen der Geräte - Systemschema-Code: 8 - Anzahl der Heizkreise: 1 <p>Notwendige Einstellungen</p> <p><u>Wärmepumpe</u> Kühlfunktion: Kühlen nicht möglich</p> <p><u>Regler Konfiguration Systemschema-Code</u> Systemschema-Code: 8</p>	<table style="width: 100%; border-collapse: collapse;"> <tr> <td style="width: 50%; vertical-align: top;"> <p>Legende</p> <p><u>Wärmeerzeuger</u></p> <p>1a Wärmepumpe</p> <p><u>Speicher</u></p> <p>2a Warmwasserspeicher monovalent 2d Pufferspeicher</p> <p><u>Regler</u></p> <p>3a Systemregler 3k Temperaturbegrenzer 3l Internetmodul 3m Außentemperatursensor</p> <p><u>Pumpen</u></p> <p>5d Zirkulationpumpe</p> <p><u>Funktionale Ventile</u></p> <p>6g Überströmventil 6j Einzelraumregelung</p> <p>VR10 Sensor</p> <p>WW Warmwasserfühler</p> </td> <td style="width: 50%; vertical-align: top;"> <p><u>Sicherheitskomponenten</u></p> <p>7c Speichersicherheitsgruppe 7d Kesselsicherheitsgruppe 7e Ausdehnungsgefäß Heizung 7f Trinkwasserausdehnungsgefäß</p> <p><u>Sonstige Armaturen</u></p> <p>8c Rückschlagklappe/Schwerkraftbremse 8e Magnetfilter</p> </td> </tr> </table> <p>Linienlegende</p> <table style="width: 100%; border-collapse: collapse;"> <tr> <td style="width: 50%; vertical-align: top;"> <p>— Kaltwasser</p> <p>- - - Warmwasser</p> <p>- · - · - Zirkulation</p> <p>— Heizungsvorlauf</p> <p>- - - Heizungsrücklauf</p> <p>- · - · - Elektrische Verdrahtung</p> </td> <td style="width: 50%; vertical-align: top;"> <p>— 230/400 V Spannungsversorgung</p> <p>— Vorlauf Wärmequelle</p> <p>- - - Rücklauf Wärmequelle</p> <p>— Kältemittelkreis - Gasleitung</p> <p>— Kältemittelkreis - Flüssigkeitsleitung</p> </td> </tr> </table>			<p>Legende</p> <p><u>Wärmeerzeuger</u></p> <p>1a Wärmepumpe</p> <p><u>Speicher</u></p> <p>2a Warmwasserspeicher monovalent 2d Pufferspeicher</p> <p><u>Regler</u></p> <p>3a Systemregler 3k Temperaturbegrenzer 3l Internetmodul 3m Außentemperatursensor</p> <p><u>Pumpen</u></p> <p>5d Zirkulationpumpe</p> <p><u>Funktionale Ventile</u></p> <p>6g Überströmventil 6j Einzelraumregelung</p> <p>VR10 Sensor</p> <p>WW Warmwasserfühler</p>	<p><u>Sicherheitskomponenten</u></p> <p>7c Speichersicherheitsgruppe 7d Kesselsicherheitsgruppe 7e Ausdehnungsgefäß Heizung 7f Trinkwasserausdehnungsgefäß</p> <p><u>Sonstige Armaturen</u></p> <p>8c Rückschlagklappe/Schwerkraftbremse 8e Magnetfilter</p>	<p>— Kaltwasser</p> <p>- - - Warmwasser</p> <p>- · - · - Zirkulation</p> <p>— Heizungsvorlauf</p> <p>- - - Heizungsrücklauf</p> <p>- · - · - Elektrische Verdrahtung</p>	<p>— 230/400 V Spannungsversorgung</p> <p>— Vorlauf Wärmequelle</p> <p>- - - Rücklauf Wärmequelle</p> <p>— Kältemittelkreis - Gasleitung</p> <p>— Kältemittelkreis - Flüssigkeitsleitung</p>
<p>Legende</p> <p><u>Wärmeerzeuger</u></p> <p>1a Wärmepumpe</p> <p><u>Speicher</u></p> <p>2a Warmwasserspeicher monovalent 2d Pufferspeicher</p> <p><u>Regler</u></p> <p>3a Systemregler 3k Temperaturbegrenzer 3l Internetmodul 3m Außentemperatursensor</p> <p><u>Pumpen</u></p> <p>5d Zirkulationpumpe</p> <p><u>Funktionale Ventile</u></p> <p>6g Überströmventil 6j Einzelraumregelung</p> <p>VR10 Sensor</p> <p>WW Warmwasserfühler</p>	<p><u>Sicherheitskomponenten</u></p> <p>7c Speichersicherheitsgruppe 7d Kesselsicherheitsgruppe 7e Ausdehnungsgefäß Heizung 7f Trinkwasserausdehnungsgefäß</p> <p><u>Sonstige Armaturen</u></p> <p>8c Rückschlagklappe/Schwerkraftbremse 8e Magnetfilter</p>						
<p>— Kaltwasser</p> <p>- - - Warmwasser</p> <p>- · - · - Zirkulation</p> <p>— Heizungsvorlauf</p> <p>- - - Heizungsrücklauf</p> <p>- · - · - Elektrische Verdrahtung</p>	<p>— 230/400 V Spannungsversorgung</p> <p>— Vorlauf Wärmequelle</p> <p>- - - Rücklauf Wärmequelle</p> <p>— Kältemittelkreis - Gasleitung</p> <p>— Kältemittelkreis - Flüssigkeitsleitung</p>						
<p>Achtung, dieses Prinzipschema ersetzt nicht eine fachgerechte Auslegung der Anlage! Dieses Schema beinhaltet nicht alle notwendigen Absperr- und Sicherheitseinrichtungen für eine fachgerechte Installation. Die geltenden nationalen und internationalen Gesetze, Vorschriften, Normen und Richtlinien sind zu beachten! Aufgrund besonderer objektbezogener Gegebenheiten oder möglicher Unterschiede in der Installationsumgebung (z. B. klimatische Bedingungen) wird die Einschaltung eines spezialisierten Planungsbüros empfohlen.</p>							
Gez.: Ko	Datum:	07.01.2025	Seite 3 / 3				
Version:	Ref.:						

1.3.c flexoTHERM exclusive und Trinkwasserstation mit Pufferspeicher und Rücklauf-Reihenspeicher

Menge	Vaillant Art.-Nr.	Typ	Preis zzgl. MwSt. Stück	Preis zzgl. MwSt. Gesamt
		Wärmepumpe inkl. Zubehör		
1	0010030745	flexoTHERM exclusive VWF 87/4 (Sole/Wasser)	11.099,00 €	11.099,00 €
1	0020229713	Anschlusskonsole flexoTHERM mit integrierter Befüllstation	1.282,00 €	1.282,00 €
1	302098	Solar-Ausdehnungsgefäß 25 l	131,00 €	131,00 €
1	0020173592	Wandhalter Ausdehnungsgefäß Wandhalterung f. ADG, Kappenventil 3/4"	101,00 €	101,00 €
1	0020145563	Auffangbehälter für Solar-/Soleflüssigkeit	120,00 €	120,00 €
2	8000021851	Soleflüssigkeit 30L Fertiggem. 30% für Sole/Wasser-Wärmepumpen	174,00 €	348,00 €
1	0020212521	Mikroblasenabscheider für flexoTHERM und flexoCOMPACT	261,00 €	261,00 €
1	0020212523	Dämmung für Mikroblasenabsch. für Solekreis	43,00 €	43,00 €
1	307591	Kessel-Sicherheitsgruppe für Vaillant Wärmeerzeuger bis 50 kW	212,00 €	Eventual
1	0020249532	Magnetitfilter bis 3,6 m3/h für Anschlusssituation Aufputz, Rp 1 1/4	585,00 €	585,00 €
		Regler und Erweiterungen		
1	0010045478	Heizungsregler sensoCOMFORT VRC 720/3, eBUS-Schnittstelle	889,00 €	889,00 €
1	8000015458	VR 940f myconnect WLAN Internetmodul, eBUS-Schnittstelle	114,00 €	Der flexoTHERM beiliegend
		Heizkreiskomponenten		
1	009642	Anlegethermostat VRC 9642 mit Umschaltkontakt, Spannband-Befestig.	141,00 €	141,00 €
1	0020059561	Überströmventil-Set für aroTHERM mit uniTOWER, VC 406/5-5	175,00 €	175,00 €
1	0010021456	Pufferspeicher VPS R 100	1.105,00 €	1.105,00 €
1	0020243643	Isolierkappen f. Pufferspeicher verwendbar für VPS R 100/1, VPS R 200/1	86,00 €	86,00 €
		Warmwasserkomponenten		
1	8000041385	allSTOR exklusiv VPS 300/3-7 Multifunktionsspeicher	2.409,00 €	2.409,00 €
1	306257	Speicherfühler für Warmwasserspeicher	57,00 €	57,00 €
1	0010014312	Trinkwasserstation aquaFLOW exclusive VPM 30/35/2 W	2.519,00 €	2.519,00 €
1	0010015144	Zirkulationspumpen Set	304,00 €	304,00 €
1	305827	Speicher-Sicherheitsgruppe für Speicher über 200 l, 10 bar, R 3/4	232,00 €	232,00 €
			Summe	21.887,00 €

1.3.c flexoTHERM exclusive und Trinkwasserstation mit Pufferspeicher und Rücklauf-Reihenspeicher

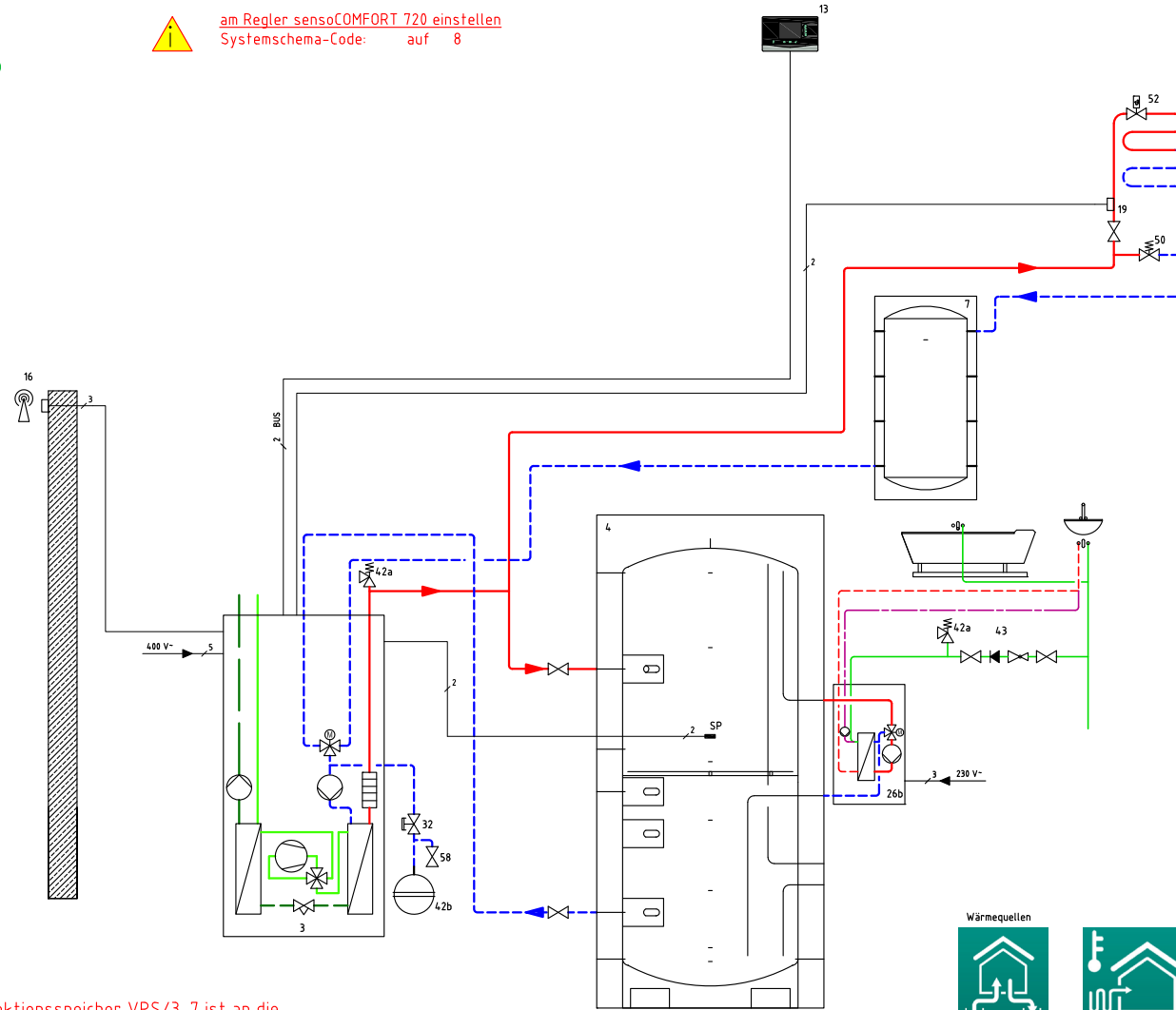
20210703482

Fließrichtung des Drei-Wege-Ventils im stromlosen Zustand



- 3 Wärmepumpe flexoTHERM VWF x7/4
- 4 Multifunktionspeicher VPS/3-7
- 7 Reihenspeicher
- 13 witterungsgeführter Regler sensoCOMFORT 720
- 16 Außenfühler / DCF-Empfänger
- 19 Maximalthermostat
- 26b Trinkwasserstation VPM/2 W
- 32 Kappenventil
- 42a Sicherheitsventil
- 42b Membran-Ausdehnungsgefäß
- 43 Sicherheitsgruppe Wasseranschluss
- 50 Überströmventil
- 52 Ventil Einzelraumregelung
- 58 Füll- und Entleerventil
- SP Speichertemperaturfühler

am Regler sensoCOMFORT 720 einstellen
Systemschema-Code: auf 8



Die Solltemperatur im Multifunktionspeicher VPS/3-7 ist an die gewünschte Warmwasserauslaufftemperatur anzupassen!



Achtung Prinzipskizze! Ersetzt nicht die fachgerechte Planung!
Dieses Anlagenschema enthält nicht die zur fachgerechten Installation notwendigen Angaben,
Absperr- und Sicherheitsarmaturen. Alle einschlägigen Normen und Richtlinien sind zu beachten.

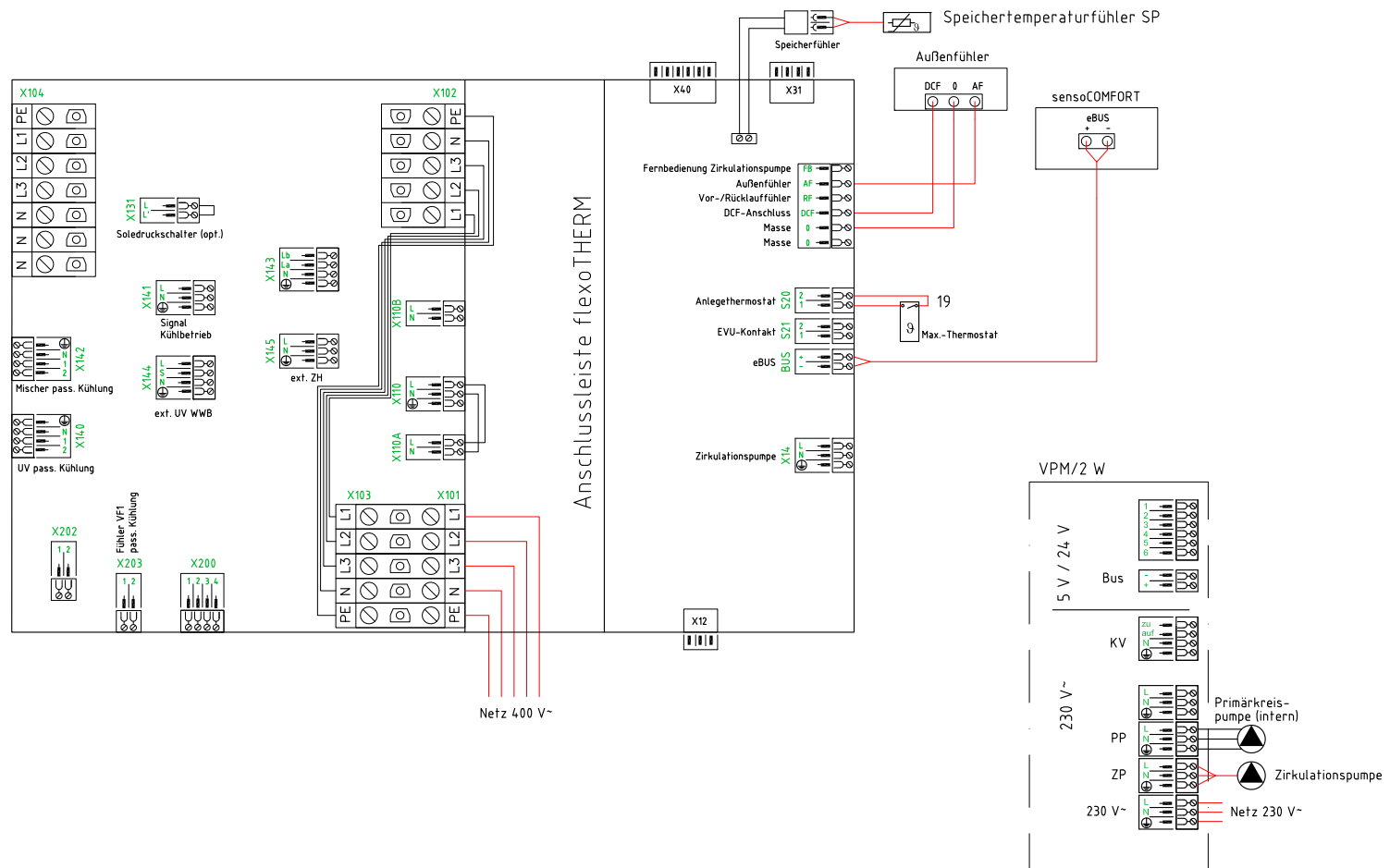
Zeichnungs-Nr.	rt	ms	rs	ts	-	-	-
Verweis auf							

Wärmepumpe flexoTHERM VWF x7/4 mit Reiherrücklaufspeicher VPS, Multifunktionspeicher VPS/3-7 und Trinkwasserstation VPM/2 W

Für diese technische Unterlage behalten wir uns alle Rechte vor.

1.3.c flexoTHERM exclusive und Trinkwasserstation mit Pufferspeicher und Rücklauf-Reihenspeicher

20210703482



Achtung! Prinzipskizze! Ersetzt nicht die fachgerechte Planung!
Dieses Anlagenschema enthält nicht die zur fachgerechten Installation notwendigen Angaben,
Absperr- und Sicherheitsarmaturen. Alle einschlägigen Normen und Richtlinien sind zu beachten.

Dat.: 22.07.2021
Zeichnungs-Nr. IT__MSRSTS__1__E__
Verweis auf IT__MSRSTS__1__
Elektroanschlussplan

Für diese technische Unterlage behalten wir uns alle Rechte vor.

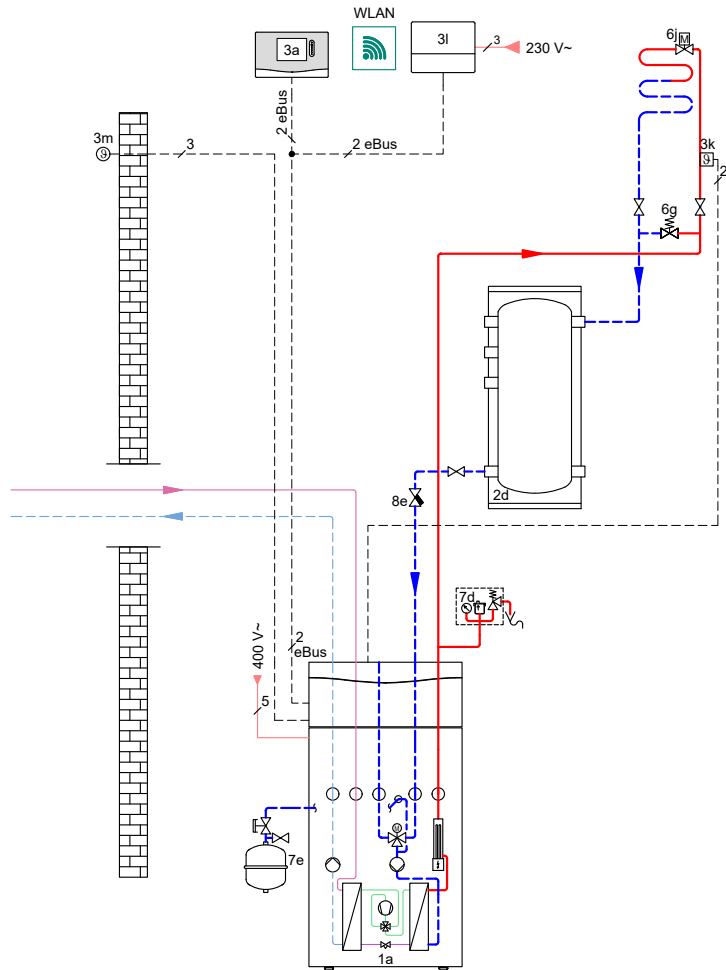
1.3.o flexoTHERM exclusive ohne Warmwasser mit Rücklauf-Reihenspeicher

Menge	Vaillant Art.-Nr.	Typ	Preis zzgl. MwSt. Stück	Preis zzgl. MwSt. Gesamt
		Wärmepumpe inkl. Zubehör		
1	0010030745	flexoTHERM exclusive VWF 87/4 (Sole/Wasser)	11.099,00 €	11.099,00 €
1	0020229713	Anschlusskonsole flexoTHERM mit integrierter Befüllstation	1.282,00 €	1.282,00 €
1	302098	Solar-Ausdehnungsgefäß 25 l	131,00 €	131,00 €
1	0020173592	Wandhalter Ausdehnungsgefäß Wandhalterung f. ADG, Kappenventil 3/4"	101,00 €	101,00 €
1	0020145563	Auffangbehälter für Solar-/Soleflüssigkeit	120,00 €	120,00 €
2	8000021851	Soleflüssigkeit 30L Fertiggem. 30% für Sole/Wasser-Wärmepumpen	174,00 €	348,00 €
1	0020212521	Mikroblasenabscheider für flexoTHERM und flexoCOMPACT	261,00 €	261,00 €
1	0020212523	Dämmung für Mikroblasenabsch. für Solekreis	43,00 €	43,00 €
1	307591	Kessel-Sicherheitsgruppe für Vaillant Wärmeerzeuger bis 50 kW	212,00 €	Eventual
1	0020249532	Magnetitfilter bis 3,6 m3/h für Anschlusssituation Aufputz, Rp 1 1/4	585,00 €	585,00 €
		Regler und Erweiterungen		
1	0010045478	Heizungsregler sensoCOMFORT VRC 720/3, eBUS-Schnittstelle	889,00 €	889,00 €
1	8000015458	VR 940f myconnect WLAN Internetmodul, eBUS-Schnittstelle	114,00 €	Der flexoTHERM beiliegend
		Heizkreiskomponenten		
1	009642	Anlegethermostat VRC 9642 mit Umschaltkontakt, Spannband-Befestig.	141,00 €	141,00 €
1	0020059561	Überströmventil-Set für aroTHERM mit uniTOWER, VC 406/5-5	175,00 €	175,00 €
1	0010021456	Pufferspeicher VPS R 100	1.105,00 €	1.105,00 €
1	0020243643	Isolierkappen f. Pufferspeicher verwendbar für VPS R 100/1, VPS R 200/1	86,00 €	86,00 €
			Summe	16.366,00 €

1.3.o flexoTHERM exclusive ohne Warmwasser mit Rücklauf-Reihenspeicher

20250103816

ft RS 1 - -



Achtung, dieses Prinzipschema ersetzt nicht eine fachgerechte Auslegung der Anlage! Dieses Schema beinhaltet nicht alle notwendigen Absperri- und Sicherheitseinrichtungen für eine fachgerechte Installation. Die geltenden nationalen und internationalen Gesetze, Vorschriften, Normen und Richtlinien sind zu beachten! Aufgrund besonderer objektbezogener Gegebenheiten oder möglicher Unterschiede in der Installationsumgebung (z. B. klimatische Bedingungen) wird die Einschaltung eines spezialisierten Planungsbüros empfohlen.

Gez.:	Ko	Datum:	29.01.2025
Version:		Ref.:	

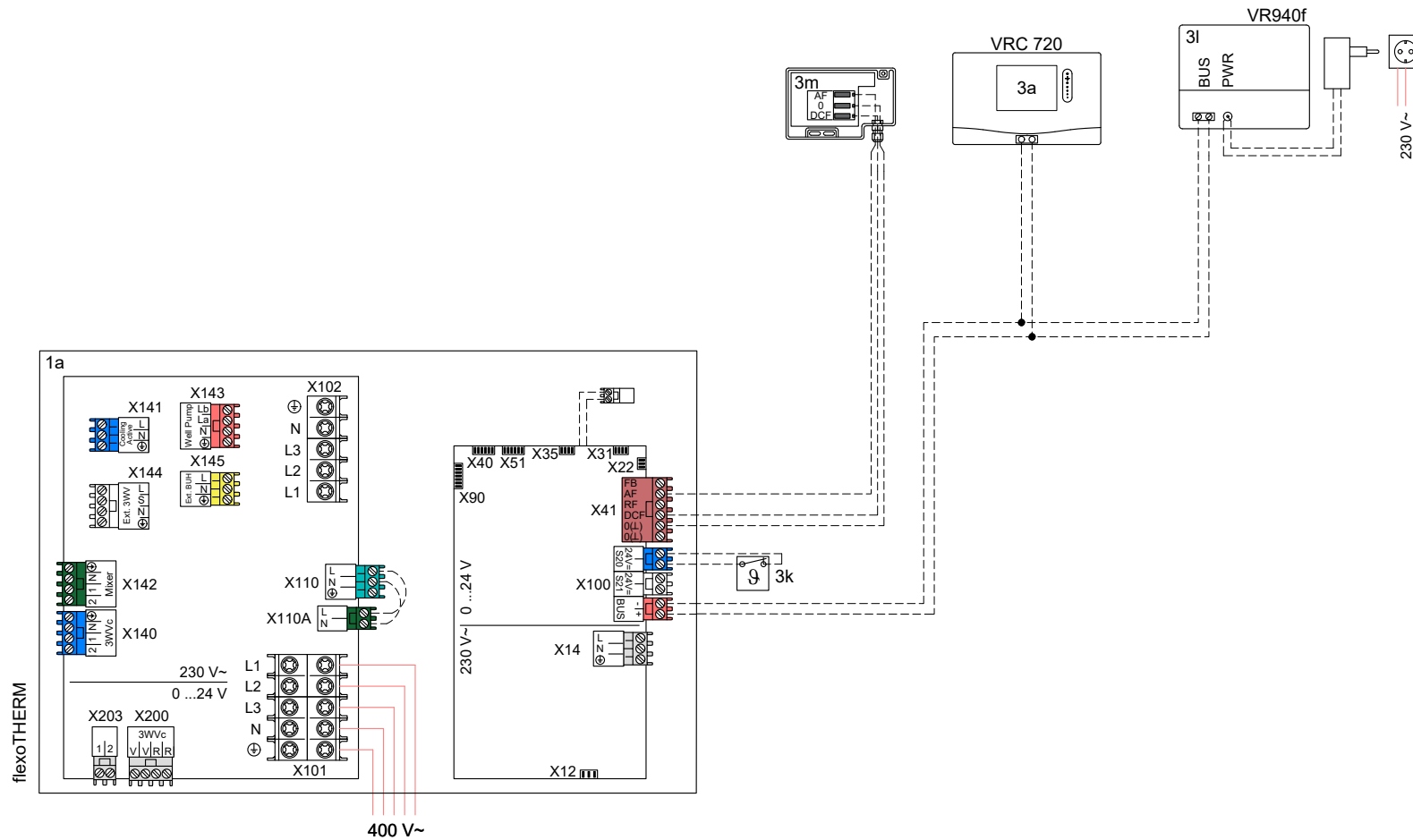
Geräte:	flexoTHERM VWF VP RW 45/2 B Regler: VRC720, VR940f
---------	--

Kreise:	1x unregelter Fußbodenkreis
---------	-----------------------------

1.3.o flexoTHERM exclusive ohne Warmwasser mit Rücklauf-Reihenspeicher

20250103816

ft RS 1 -



Achtung, dieses Prinzipschema ersetzt nicht eine fachgerechte Auslegung der Anlage! Dieses Schema beinhaltet nicht alle notwendigen Absperri- und Sicherheitsbeeinträchtigungen für eine fachgerechte Installation. Die geltenden nationalen und internationalen Gesetze, Vorschriften, Normen und Richtlinien sind zu beachten! Aufgrund besonderer objektbezogener Gegebenheiten oder möglicher Unterschiede in der Installationsumgebung (z. B. klimatische Bedingungen) wird die Einschaltung eines spezialisierten Planungsbüros empfohlen.

Gez.:	Ko	Datum:	29.01.2025
Version:		Ref.:	

Geräte:	flexoTHERM VWF VP RW 45/2 B
Regler:	VRC720, VR940f

Kreise: 1x unregelter Fußbodenkreis

Seite 2 / 3

1.3.o flexoTHERM exclusive ohne Warmwasser mit Rücklauf-Reihenspeicher

20250103816							
fT ____ RS ____ 1 __ - __							
<p>Wichtige Einschränkungen:</p> <ul style="list-style-type: none"> - Dieses Schema ist als unverbindliche Empfehlung gedacht! Es wurde nach bestem Wissen erstellt. Vaillant übernimmt jedoch keine Gewähr für die Richtigkeit und Vollständigkeit der enthaltenen Informationen. - Die hierin enthaltenen Informationen ersetzen keinesfalls die fachgerechte Auslegung der Anlage. - Dieses Schema enthält nicht alle für eine fachgerechte Installation erforderlichen Absperr- und Sicherheitseinrichtungen. - Bei der Planung und Auslegung, der Installation und anschließenden Nutzung des Systems sind alle für das Gerät, das Zubehör und/oder alle anderen Systemkomponenten erstellten und gültigen Installations- und Gebrauchsanweisungen zu beachten. - Darüber hinaus sind die geltenden nationalen und internationalen Gesetze und Verordnungen, Normen und Richtlinien zu beachten! - Das Schema kann sich ändern. - Die vollständige und/oder teilweise Vervielfältigung dieses Schemas bedarf der vorherigen schriftlichen Zustimmung der Vaillant Deutschland GmbH & Co. KG. 							
<p>Installationsassistent</p> <ul style="list-style-type: none"> - Sprache, Datum, Uhrzeit - Installationsassistent abgeschlossen - Scannen der Geräte - Systemschema-Code: 8 - Anzahl der Heizkreise: 1 <p>Notwendige Einstellungen</p> <p><u>Wärmepumpe</u> Kühlfunktion: Kühlen nicht möglich</p> <p><u>Regler Konfiguration Systemschema-Code</u> Systemschema-Code: 8</p>	<table style="width: 100%; border-collapse: collapse;"> <tr> <td style="width: 50%; vertical-align: top;"> <p>Legende</p> <p><u>Wärmeerzeuger</u></p> <p>1a Wärmepumpe</p> <p><u>Speicher</u></p> <p>2d Pufferspeicher</p> <p><u>Regler</u></p> <p>3a Systemregler 3k Temperaturbegrenzer 3l Internetmodul 3m Außentemperatursensor</p> <p><u>Funktionale Ventile</u></p> <p>6g Überströmventil 6j Einzelraumregelung</p> <p><u>Sicherheitskomponenten</u></p> <p>7d Kesselsicherheitsgruppe 7e Ausdehnungsgefäß Heizung</p> </td> <td style="width: 50%; vertical-align: top;"> <p><u>Sonstige Armaturen</u></p> <p>8e Magnetfilter</p> </td> </tr> </table> <p>Linienlegende</p> <table style="width: 100%; border-collapse: collapse;"> <tr> <td style="width: 50%;"> <p>— Heizungsvorlauf</p> <p>--- Heizungsrücklauf</p> <p>--- Elektrische Verdrahtung</p> <p>— 230/400 V Spannungsversorgung</p> <p>— Vorlauf Wärmequelle</p> </td> <td style="width: 50%;"> <p>--- Rücklauf Wärmequelle</p> <p>— Kältemittelkreis - Gasleitung</p> <p>— Kältemittelkreis - Flüssigkeitsleitung</p> </td> </tr> </table>			<p>Legende</p> <p><u>Wärmeerzeuger</u></p> <p>1a Wärmepumpe</p> <p><u>Speicher</u></p> <p>2d Pufferspeicher</p> <p><u>Regler</u></p> <p>3a Systemregler 3k Temperaturbegrenzer 3l Internetmodul 3m Außentemperatursensor</p> <p><u>Funktionale Ventile</u></p> <p>6g Überströmventil 6j Einzelraumregelung</p> <p><u>Sicherheitskomponenten</u></p> <p>7d Kesselsicherheitsgruppe 7e Ausdehnungsgefäß Heizung</p>	<p><u>Sonstige Armaturen</u></p> <p>8e Magnetfilter</p>	<p>— Heizungsvorlauf</p> <p>--- Heizungsrücklauf</p> <p>--- Elektrische Verdrahtung</p> <p>— 230/400 V Spannungsversorgung</p> <p>— Vorlauf Wärmequelle</p>	<p>--- Rücklauf Wärmequelle</p> <p>— Kältemittelkreis - Gasleitung</p> <p>— Kältemittelkreis - Flüssigkeitsleitung</p>
<p>Legende</p> <p><u>Wärmeerzeuger</u></p> <p>1a Wärmepumpe</p> <p><u>Speicher</u></p> <p>2d Pufferspeicher</p> <p><u>Regler</u></p> <p>3a Systemregler 3k Temperaturbegrenzer 3l Internetmodul 3m Außentemperatursensor</p> <p><u>Funktionale Ventile</u></p> <p>6g Überströmventil 6j Einzelraumregelung</p> <p><u>Sicherheitskomponenten</u></p> <p>7d Kesselsicherheitsgruppe 7e Ausdehnungsgefäß Heizung</p>	<p><u>Sonstige Armaturen</u></p> <p>8e Magnetfilter</p>						
<p>— Heizungsvorlauf</p> <p>--- Heizungsrücklauf</p> <p>--- Elektrische Verdrahtung</p> <p>— 230/400 V Spannungsversorgung</p> <p>— Vorlauf Wärmequelle</p>	<p>--- Rücklauf Wärmequelle</p> <p>— Kältemittelkreis - Gasleitung</p> <p>— Kältemittelkreis - Flüssigkeitsleitung</p>						
<p><small>Achtung, dieses Prinzipschema ersetzt nicht eine fachgerechte Auslegung der Anlage! Dieses Schema beinhaltet nicht alle notwendigen Absperr- und Sicherheitseinrichtungen für eine fachgerechte Installation. Die geltenden nationalen und internationalen Gesetze, Vorschriften, Normen und Richtlinien sind zu beachten! Aufgrund besonderer objektbezogener Gegebenheiten oder möglicher Unterschiede in der Installationsumgebung (z. B. klimatische Bedingungen) wird die Einschaltung eines spezialisierten Planungsbüros empfohlen.</small></p>							
Gez.: Ko	Datum:	29.01.2025					
Version:	Ref.:						
			Seite 3 / 3				

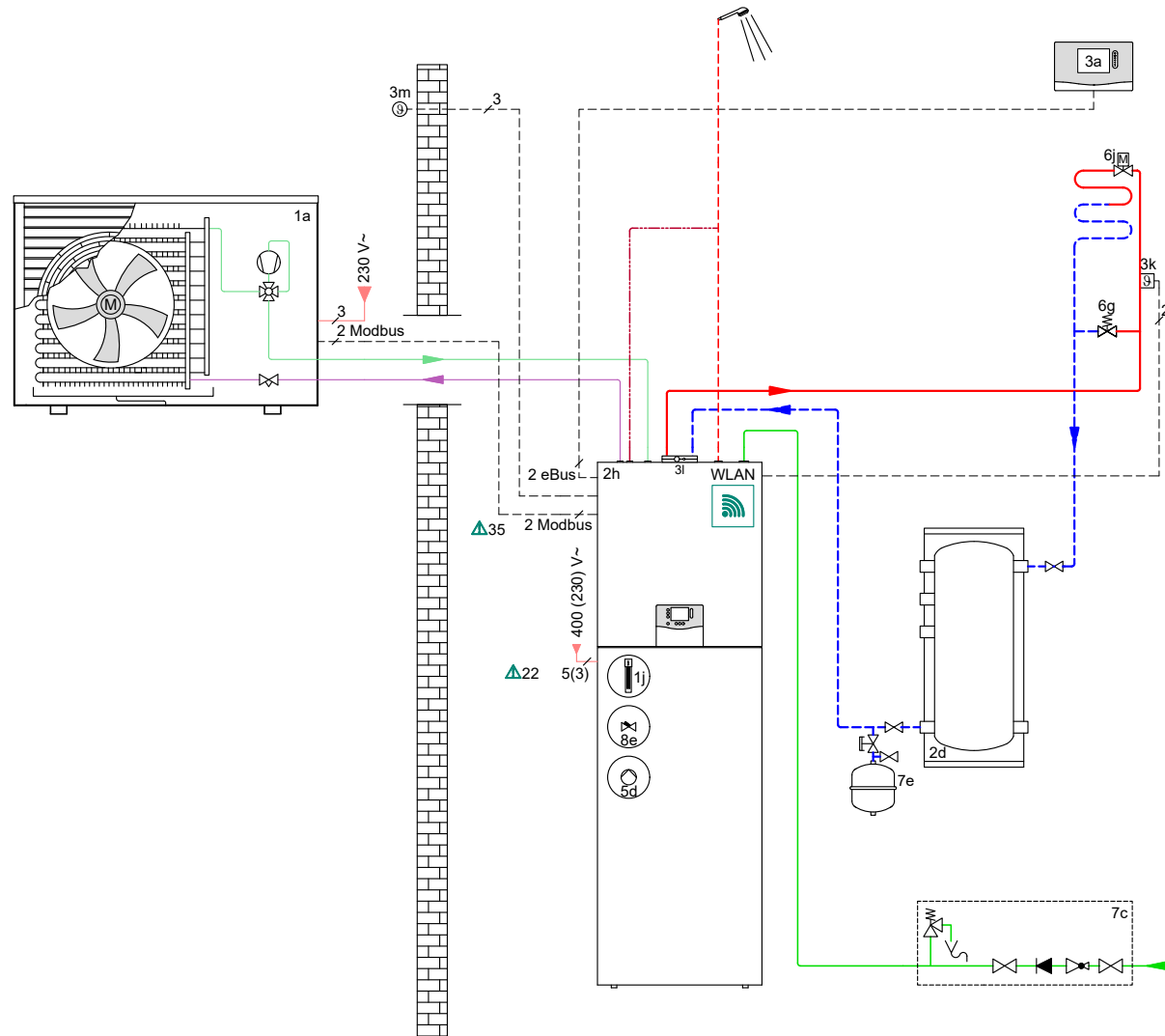
1.4.a aroTHERM Split plus mit uniTOWER und Rücklauf-Reihenspeicher

Menge	Vaillant Art.-Nr.	Typ	Preis zzgl. MwSt. Stück	Preis zzgl. MwSt. Gesamt
		Wärmepumpe inkl. Zubehör		
1	8000035241	Paket4.0208 aroTHERM Split plus VWL 75/8.2 AS S2 mit uniTOWER Split plus	12.825,00 €	12.825,00 €
1	0010039744	Heizungswärmepumpe Luft/Wasser aroTHERM Split plus VWL 75/8.2 AS S2	6.845,00 €	Im Paket 4.0208 enthalten
1	0020250226	Dämpfungssockel 60 cm (2 St.) zur Entkopplung der Wärmepumpe	175,00 €	175,00 €
1	0010039083	Rohrbegleitheizung 1,5 m für aroTHERM Split plus	223,00 €	Eventual
1	0010046426	Adapter Kondensatablauf für aroTHERM Split plus	33,00 €	Alternativ
1	0010039725	Kältemittelleitung 2 in1 Modbus 1/4" 1/2" VWL 35/8.2 - VWL 75/8.2, 5m	328,00 €	328,00 €
1	0010039727	Kältemittelleitung 2 in1 Modbus 1/4" 1/2" VWL 35/8.2 - VWL 75/8.2, 10m	655,00 €	Alternativ
2	0010030970	SAE Schraubverbinder 1/4 Zoll 1 Stk. für climaVAIR, aroTHERM Split	15,00 €	30,00 €
2	0010030972	SAE Schraubverbinder 1/2 Zoll 1 Stk. für climaVAIR, aroTHERM Split	21,00 €	42,00 €
1	0020252090	Dämmband selbstklebend 10m für Kältemittelleitung	31,00 €	31,00 €
1	0010039410	uniTOWER VWL 78/8.2 IS für aroTHERM Split plus	5.820,00 €	Im Paket 4.0208 enthalten
1	0010038385	Anschlussstutzen Serviceventile G1 (IG) auf Kupferrohr 28 mm 2 Stk.	62,00 €	Im Paket 4.0208 enthalten
1	0010042662	Isolierung für Serviceventile für VWL x7/8.2 IS, VWL x8/8.2 IS (C2)	174,00 €	174,00 €
1	8000012566	Anschluss-Set isoliert rechts für uniTOWER Split plus	614,00 €	Eventual
1	8000012577	Anschluss-Set isoliert links für uniTOWER Split plus	614,00 €	Alternativ
1	0010038384	Zirkulations-Set mit Pumpe für uniTOWER Split plus	447,00 €	Eventual
		Regler und Erweiterungen		
1	0010045478	Heizungsregler sensoCOMFORT VRC 720/3, eBUS-Schnittstelle	889,00 €	Im Paket 4.0208 enthalten
1	8000015458	VR 940f myconnect WLAN Internetmodul, eBUS-Schnittstelle	114,00 €	Der Hydraulikstation beiliegend
		Heizkreiskomponenten		
1	009642	Anlegethermostat VRC 9642 mit Umschaltkontakt, Spannband-Befestig.	141,00 €	141,00 €
1	0010039715	Überströmventil DN 25 für aroTHERM Split plus	196,00 €	196,00 €
1	0010034126	Pufferspeicher VP RW 45/2 B	836,00 €	836,00 €
		Summe		14.778,00 EUR

1.4.a aroTHERM Split plus mit uniTOWER und Rücklauf-Reihenspeicher

20241103785

SP__WSRSZH__1__-a



Bei Verwendung der aktiven Kühlung ist der Regler (oder die Fernbedienung für den Kühlkreis) in einem Referenzraum zu installieren. Im Regler (oder der Fernbedienung) ist "Raumaufschaltung" zu aktivieren!

Achtung, dieses Prinzipschema ersetzt nicht eine fachgerechte Auslegung der Anlage! Dieses Schema beinhaltet nicht alle notwendigen Absperri- und Sicherheits-einrichtungen für eine fachgerechte Installation. Die geltenden nationalen und internationalen Gesetze, Vorschriften, Normen und Richtlinien sind zu beachten! Aufgrund besonderer objektbezogener Gegebenheiten oder möglicher Unterschiede in der Installationsumgebung (z. B. klimatische Bedingungen) wird die Einschaltung eines spezialisierten Planungsbüros empfohlen.

Gez.:	Br	Datum:	27.11.2024
Version:		Ref.:	

Geräte:	aroTHERM Split plus VWL 8.2 AS VP RW 45/2 B, uniTOWER Split plus VWL 8.2 IS
Regler:	VR0720, VR940

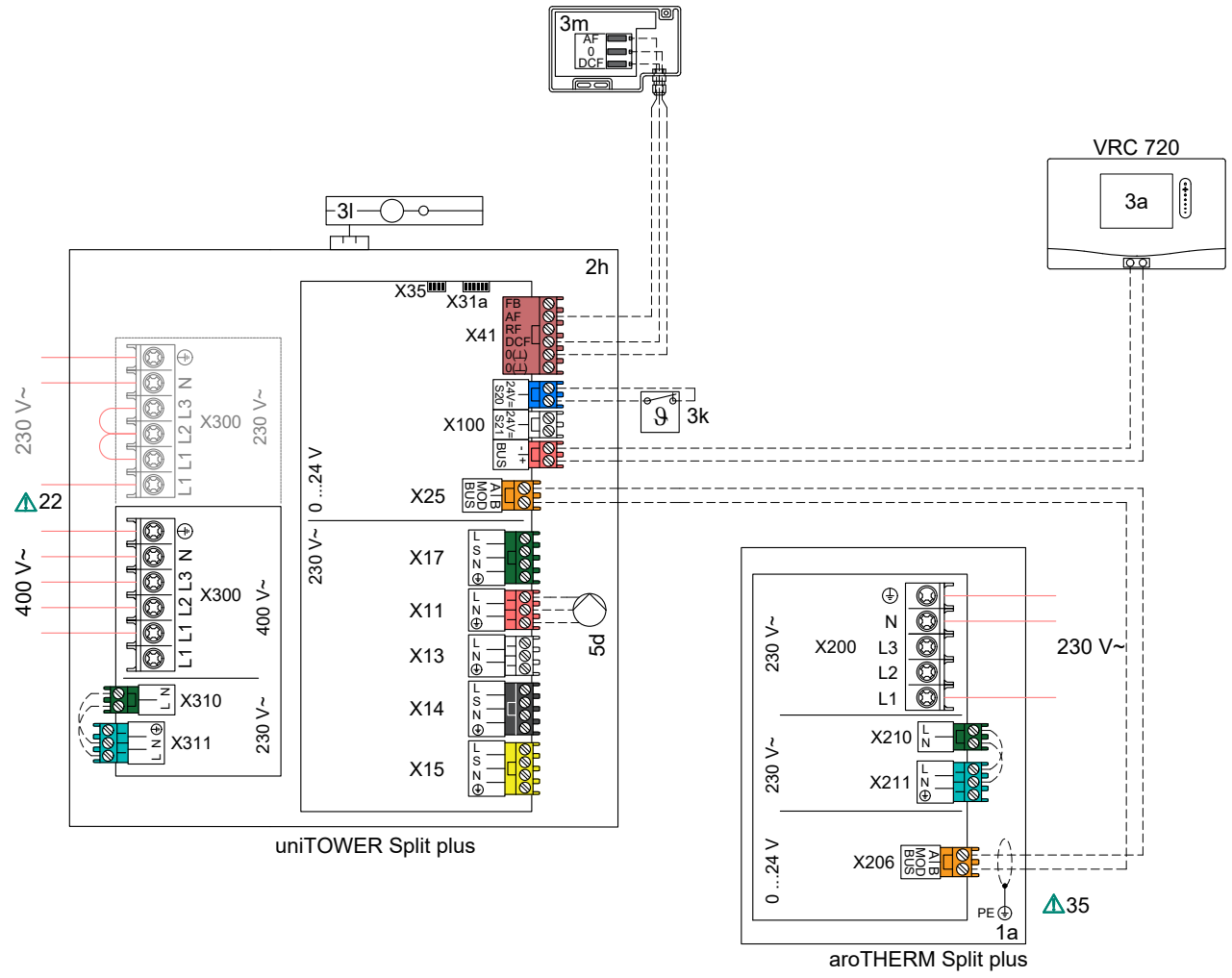
Kreise: 1x unregelter Fußbodenkreis

Seite 1 / 3

1.4.a aroTHERM Split plus mit uniTOWER und Rücklauf-Reihenspeicher

20241103785

SP__WSRSZH__1__a



Achtung, dieses Prinzipschema ersetzt nicht eine fachgerechte Auslegung der Anlage! Dieses Schema beinhaltet nicht alle notwendigen Absperri- und Sicherheitsmaßnahmen für eine fachgerechte Installation. Die geltenden nationalen und internationalen Gesetze, Vorschriften, Normen und Richtlinien sind zu beachten! Aufgrund besonderer objektbezogener Gegebenheiten oder möglicher Unterschiede in der Installationsumgebung (z. B. klimatische Bedingungen) wird die Einschaltung eines spezialisierten Planungsbüros empfohlen.

Gez.:	Br	Datum:	27.11.2024
Version:		Ref.:	

Geräte:	aroTHERM Split plus VWL 8.2 AS VP RW 45/2 B, uniTOWER Split plus VWL 8.2 IS
Regler:	VRC720, VR940

Kreise: 1x unregelter Fußbodenkreis

1.4.a aroTHERM Split plus mit uniTOWER und Rücklauf-Reihenspeicher

20241103785

SP__WSRSZH__1__-a



Wichtige Einschränkungen:

- Dieses Schema ist als unverbindliche Empfehlung gedacht! Es wurde nach bestem Wissen erstellt. Vaillant übernimmt jedoch keine Gewähr für die Richtigkeit und Vollständigkeit der enthaltenen Informationen.
- Die hierin enthaltenen Informationen ersetzen keinesfalls die fachgerechte Auslegung der Anlage.
- Dieses Schema enthält nicht alle für eine fachgerechte Installation erforderlichen Absperr- und Sicherheitseinrichtungen.
- Bei der Planung und Auslegung, der Installation und anschließenden Nutzung des Systems sind alle für das Gerät, das Zubehör und/oder alle anderen Systemkomponenten erstellten und gültigen Installations- und Gebrauchsanweisungen zu beachten.
- Darüber hinaus sind die geltenden nationalen und internationalen Gesetze und Verordnungen, Normen und Richtlinien zu beachten!
- Das Schema kann sich ändern.
- Die vollständige und/oder teilweise Vervielfältigung dieses Schemas bedarf der vorherigen schriftlichen Zustimmung der Vaillant Deutschland GmbH & Co. KG.

Notizen

- 22: Elektrische Versorgungsspannung in Abhängigkeit von der Installation und vom Gerät: 230 V, 400 V
- 35: Verwenden Sie für die Verbindung zwischen Außen- und Innengerät ein verdichtetes und abgeschirmtes Modbus-Kabel.

Installationsassistent

- Sprache, Datum, Uhrzeit - MA2: Zirkulationspumpe
- Scannen der Geräte - Installationsassistent abgeschlossen
- Systemschema-Code: 8
- Anzahl der Heizkreise: 1

Notwendige Einstellungen

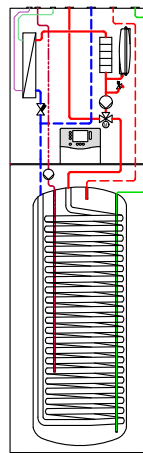
Regler Konfiguration Systemschema-Code

Systemschema-Code: 8

Regler Konfiguration VWZ AI

MA2: Zirkulationspumpe

Detaillierte Hydraulik (Kompaktgeräte)



Legende

Wärmeerzeuger

- 1a Wärmepumpe
- 1j Elektrischer Zusatzheizstab

Speicher

- 2d Pufferspeicher
- 2h Hydrauliktower

Regler

- 3a Systemregler
- 3k Temperaturregler
- 3l Internetmodul
- 3m Außentemperatursensor

Pumpen

- 5d Zirkulationspumpe

Funktionale Ventile

- 6g Überströmventil
- 6j Einzelraumregelung

Sicherheitskomponenten

- 7c Speichersicherheitsgruppe
- 7e Ausdehnungsgefäß Heizung

Sonstige Armaturen

- 8e Magnetfilter

Linienlegende

- Kaltwasser
- - - Warmwasser
- · - · - Zirkulation
- · - · - HeizungsVorlauf
- - - HeizungsRücklauf
- - - Elektrische Verdrahtung
- 230/400 V Spannungsversorgung
- Kältemittelkreis - Gasleitung
- Kältemittelkreis - Flüssigkeitsleitung

Achtung, dieses Prinzipschema ersetzt nicht eine fachgerechte Auslegung der Anlage! Dieses Schema beinhaltet nicht alle notwendigen Absperr- und Sicherheitseinrichtungen für eine fachgerechte Installation. Die geltenden nationalen und internationalen Gesetze, Vorschriften, Normen und Richtlinien sind zu beachten! Aufgrund besonderer objektbezogener Gegebenheiten oder möglicher Unterschiede in der Installationsumgebung (z. B. klimatische Bedingungen) wird die Einschaltung eines spezialisierten Planungsbüros empfohlen.

Gez.:	Br	Datum:	27.11.2024
Version:		Ref.:	

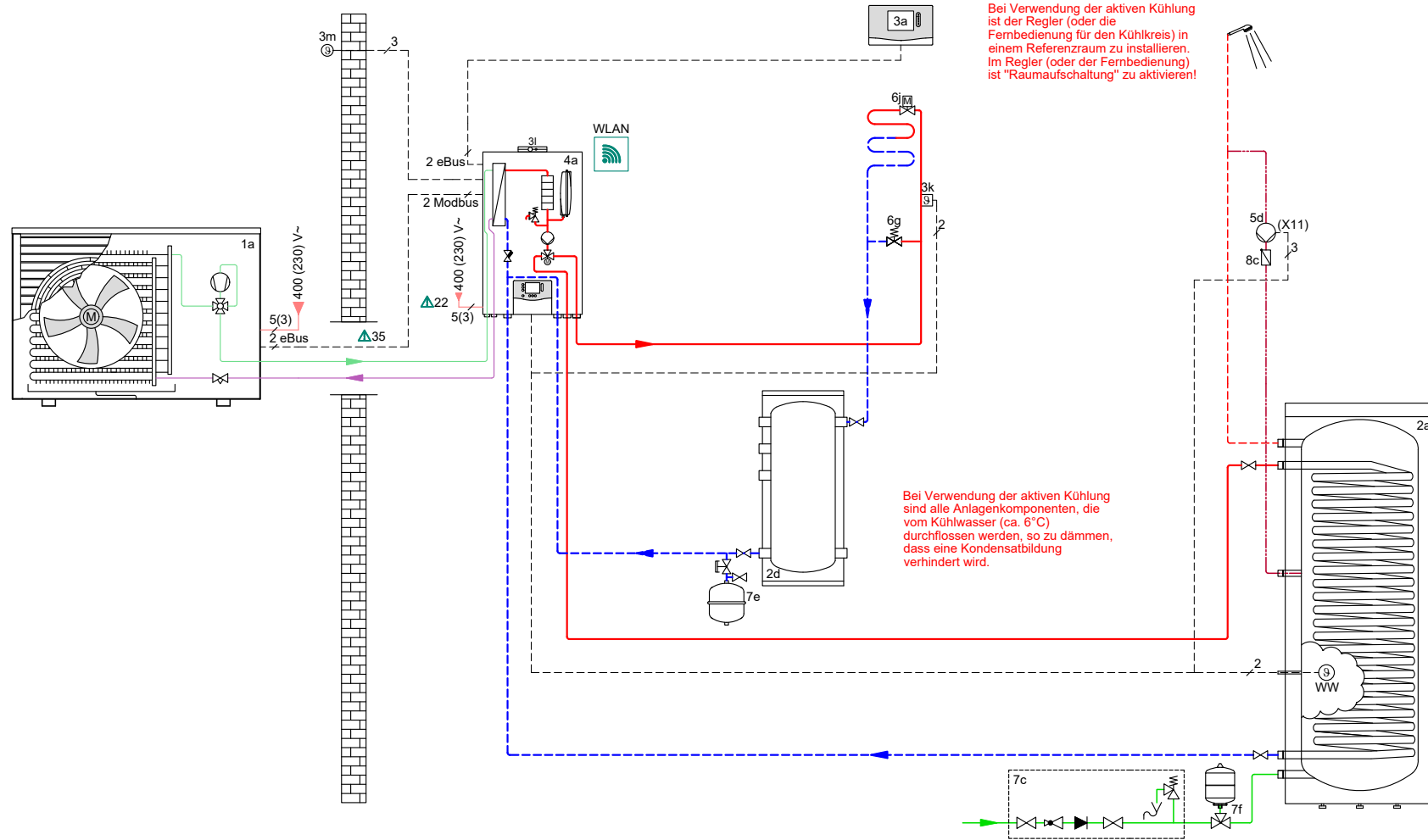
1.4.b aroTHERM Split plus mit WW-Speicher VIH RW und Rücklauf-Reihenspeicher

Menge	Vaillant Art.-Nr.	Typ	Preis zzgl. MwSt. Stück	Preis zzgl. MwSt. Gesamt
		Wärmepumpe inkl. Zubehör		
1	8000035055	Paket4.0306 aroTHERM Split plus VWL 75/8.2 AS S2 mit SUNEX FISH 300	12.859,00 €	12.859,00 €
1	0010039744	Heizungswärmepumpe Luft/Wasser aroTHERM Split plus VWL 75/8.2 AS S2	6.845,00 €	Im Paket 4.0306 enthalten
1	0020250226	Dämpfungsockel 60 cm (2 St.) zur Entkopplung der Wärmepumpe	175,00 €	175,00 €
1	0010039083	Rohrbegleitheizung 1,5 m für aroTHERM Split plus	223,00 €	Eventual
1	0010046426	Adapter Kondensatablauf für aroTHERM Split plus	33,00 €	Alternativ
1	0010039725	Kältemittelleitung 2 in1 Modbus 1/4" 1/2" VWL 35/8.2 - VWL 75/8.2, 5m	328,00 €	328,00 €
1	0010039727	Kältemittelleitung 2 in1 Modbus 1/4" 1/2" VWL 35/8.2 - VWL 75/8.2, 10m	655,00 €	Alternativ
2	0010030970	SAE Schraubverbinder 1/4 Zoll 1 Stk. für climaVAIR, aroTHERM Split	15,00 €	30,00 €
2	0010030972	SAE Schraubverbinder 1/2 Zoll 1 Stk. für climaVAIR, aroTHERM Split	21,00 €	42,00 €
1	0020252090	Dämmband selbstklebend 10m für Kältemittelleitung	31,00 €	31,00 €
1	0010039571	Hydraulikstation VWL 77/8.2 IS für aroTHERM Split plus	2.836,00 €	Im Paket 4.0306 enthalten
1	0010038385	Anschlussstutzen Serviceventile G1 (IG) auf Kupferrohr 28 mm 2 Stk.	62,00 €	Im Paket 4.0306 enthalten
1	0010039178	Anschlussstutzen G1 (AG) auf Kupferrohr 28 mm 2 Stk.	62,00 €	Im Paket 4.0306 enthalten
1	0010042662	Isolierung für Serviceventile für VWL x7/8.2 IS, VWL x8/8.2 IS (C2)	174,00 €	174,00 €
		Regler und Erweiterungen		
1	0010045478	Heizungsregler sensoCOMFORT VRC 720/3, eBUS-Schnittstelle	889,00 €	Im Paket 4.0306 enthalten
1	8000015458	VR 940f myconnect WLAN Internetmodul, eBUS-Schnittstelle	114,00 €	Der Hydraulikstation beiliegend
		Heizkreis Komponenten		
1	009642	Anlegethermostat VRC 9642 mit Umschaltkontakt, Spannband-Befestig.	141,00 €	141,00 €
1	0010039715	Überströmventil DN 25 für aroTHERM Split plus	196,00 €	196,00 €
1	0010034126	Pufferspeicher VP RW 45/2 B	836,00 €	836,00 €
		Warmwasserkomponenten		
1	8000021079	SUNEX FISH S15 300 X WW-Speicher, 300 l rund, stehend	2.661,00 €	Im Paket 4.0306 enthalten
1	306257	Speicherfühler für Warmwasserspeicher	57,00 €	Der Hydraulikstation beiliegend
1	305827	Speicher-Sicherheitsgruppe für Speicher über 200 l, 10 bar, R 3/4	232,00 €	Im Paket 4.0306 enthalten
			Summe	14.812,00 EUR

1.4.b aroTHERM Split plus mit WW-Speicher VIH RW und Rücklauf-Reihenspeicher

20240903755

SP_WSRSH_2_-



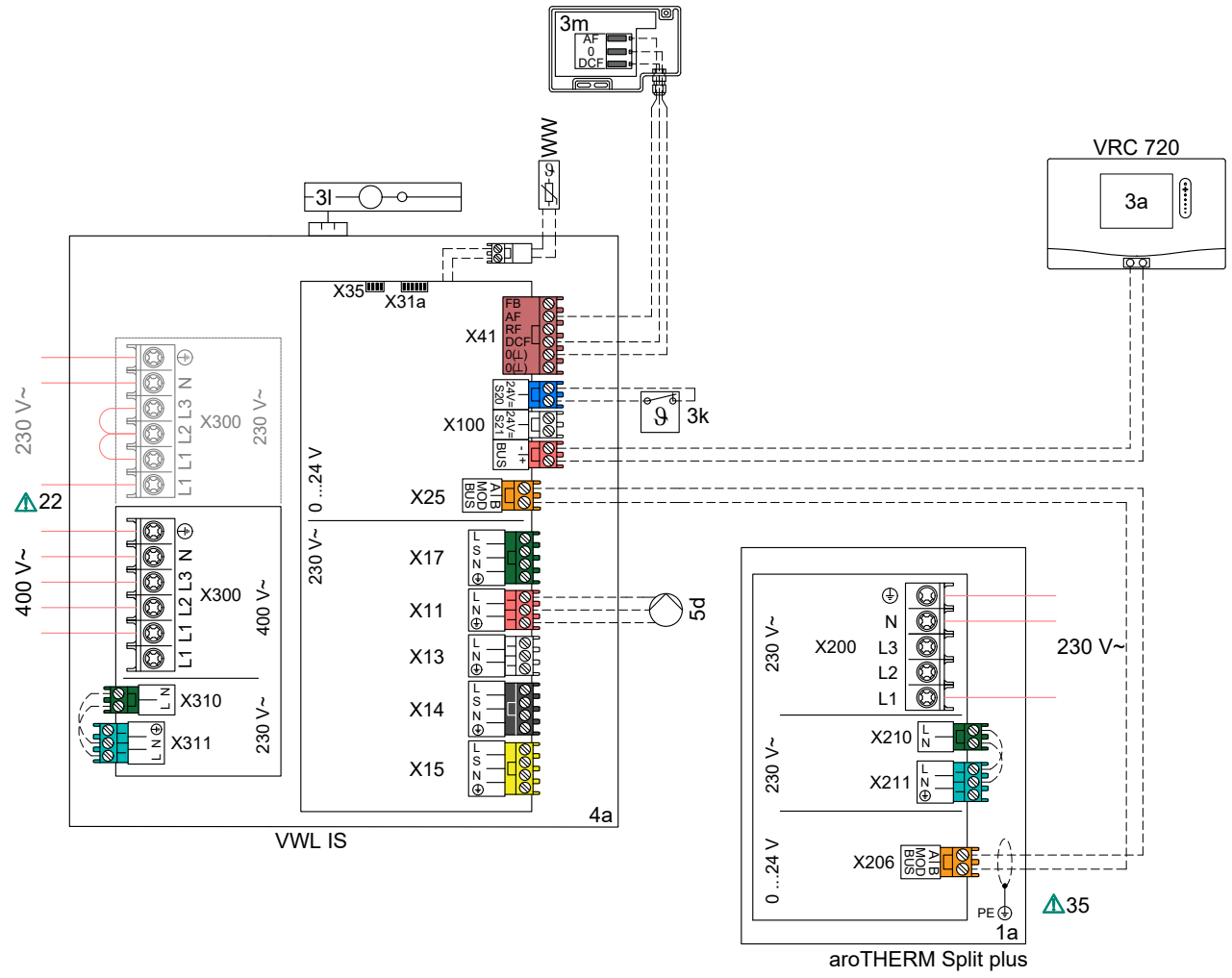
Achtung, dieses Prinzipschema ersetzt nicht eine fachgerechte Auslegung der Anlage! Dieses Schema beinhaltet nicht alle notwendigen Absperri- und Sicherheitseinrichtungen für eine fachgerechte Installation. Die geltenden nationalen und internationalen Gesetze, Vorschriften, Normen und Richtlinien sind zu beachten! Aufgrund besonderer objektbezogener Gegebenheiten oder möglicher Unterschiede in der Installationsumgebung (z. B. klimatische Bedingungen) wird die Einschaltung eines spezialisierten Planungsbüros empfohlen.

Gez.:	Ko	Datum:	15.10.2024	Geräte:	aroTHERM Split plus VWL 8.2 AS VP RW 45/2 B, Hydraulikmodul VWL 8.2 IS, uniSTOR VIH RW	Kreise:	1x unregelter Fußbodenkreis	Seite 1 / 3
Version:		Ref.:		Regler:	VRC720, VR940f			

1.4.b aroTHERM Split plus mit WW-Speicher VIH RW und Rücklauf-Reihenspeicher

20240903755

SP_WSRSH_2_-












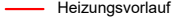
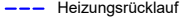
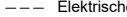






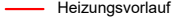
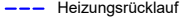
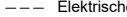






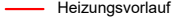
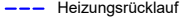
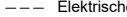
Gez.:	Ko	Datum:	15.10.2024
Version:		Ref.:	

Geräte:	aroTHERM Split plus VWL 8.2 AS VP RW 45/2 B, Hydraulikmodul VWL 8.2 IS, uniSTOR VIH RW
Regler:	VRC720, VR940f

Kreise: 1x unregelter Fußbodenkreis

Seite 2 / 3

1.4.b aroTHERM Split plus mit WW-Speicher VIH RW und Rücklauf-Reihenspeicher

20240903755														
SP ___ WRSRZH ___ 2 ___ -														
<p>Wichtige Einschränkungen:</p> <ul style="list-style-type: none"> - Dieses Schema ist als unverbindliche Empfehlung gedacht! Es wurde nach bestem Wissen erstellt. Vaillant übernimmt jedoch keine Gewähr für die Richtigkeit und Vollständigkeit der enthaltenen Informationen. - Die hierin enthaltenen Informationen ersetzen keinesfalls die fachgerechte Auslegung der Anlage. - Dieses Schema enthält nicht alle für eine fachgerechte Installation erforderlichen Absperr- und Sicherheitseinrichtungen. - Bei der Planung und Auslegung, der Installation und anschließenden Nutzung des Systems sind alle für das Gerät, das Zubehör und/oder alle anderen Systemkomponenten erstellten und gültigen Installations- und Gebrauchsanweisungen zu beachten. - Darüber hinaus sind die geltenden nationalen und internationalen Gesetze und Verordnungen, Normen und Richtlinien zu beachten! - Das Schema kann sich ändern. - Die vollständige und/oder teilweise Vervielfältigung dieses Schemas bedarf der vorherigen schriftlichen Zustimmung der Vaillant Deutschland GmbH & Co. KG. 														
<p>Notizen</p> <p> 22: Elektrische Versorgungsspannung in Abhängigkeit von der Installation und vom Gerät: 230 V, 400 V</p> <p> 35: Verwenden Sie für die Verbindung zwischen Außen- und Innengerät ein verdichtetes und abgeschirmtes Modbus-Kabel.</p> <p>Installationsassistent</p> <ul style="list-style-type: none"> - Sprache, Datum, Uhrzeit - MA2: Zirkulationspumpe - Scannen der Geräte - Installationsassistent abgeschlossen - Systemschema-Code: 8 - Anzahl der Heizkreise: 1 <p>Notwendige Einstellungen</p> <p><u>Regler Konfiguration Systemschema-Code</u> Systemschema-Code: 8</p> <p><u>Regler Konfiguration VWZ AI</u> MA2: Zirkulationspumpe</p>	<p>Legende</p> <p><u>Wärmeerzeuger</u></p> <p>1a Wärmepumpe</p> <p><u>Speicher</u></p> <p>2a Warmwasserspeicher monovalent 2d Pufferspeicher</p> <p><u>Regler</u></p> <p>3a Systemregler 3k Temperaturbegrenzer 3l Internetmodul 3m Außentemperatursensor</p> <p><u>Hydraulische Einheiten</u></p> <p>4a Hydraulisches Modul</p> <p><u>Pumpen</u></p> <p>5d Zirkulationspumpe</p> <p>VR10 Sensor</p> <p>WW Warmwasserfühler</p>	<p><u>Funktionale Ventile</u></p> <p>6g Überströmventil 6j Einzelraumregelung</p> <p><u>Sicherheitskomponenten</u></p> <p>7c Speichersicherheitsgruppe 7e Ausdehnungsgefäß Heizung 7f Trinkwasserausdehnungsgefäß</p> <p><u>Sonstige Armaturen</u></p> <p>8c Rückschlagklappe/Schwerkraftbremse</p>												
<p>Linienlegende</p> <table style="width: 100%; border: none;"> <tr> <td style="width: 50%;"> Kaltwasser</td> <td style="width: 50%;"> 230/400 V Spannungsversorgung</td> </tr> <tr> <td> Warmwasser</td> <td> Kältemittelkreis - Gasleitung</td> </tr> <tr> <td> Zirkulation</td> <td> Kältemittelkreis - Flüssigkeitsleitung</td> </tr> <tr> <td> Heizungsvorlauf</td> <td></td> </tr> <tr> <td> Heizungsrücklauf</td> <td></td> </tr> <tr> <td> Elektrische Verdrahtung</td> <td></td> </tr> </table>			 Kaltwasser	 230/400 V Spannungsversorgung	 Warmwasser	 Kältemittelkreis - Gasleitung	 Zirkulation	 Kältemittelkreis - Flüssigkeitsleitung	 Heizungsvorlauf		 Heizungsrücklauf		 Elektrische Verdrahtung	
 Kaltwasser	 230/400 V Spannungsversorgung													
 Warmwasser	 Kältemittelkreis - Gasleitung													
 Zirkulation	 Kältemittelkreis - Flüssigkeitsleitung													
 Heizungsvorlauf														
 Heizungsrücklauf														
 Elektrische Verdrahtung														
<p>Achtung, dieses Prinzipschema ersetzt nicht eine fachgerechte Auslegung der Anlage! Dieses Schema beinhaltet nicht alle notwendigen Absperr- und Sicherheitseinrichtungen für eine fachgerechte Installation. Die geltenden nationalen und internationalen Gesetze, Vorschriften, Normen und Richtlinien sind zu beachten! Aufgrund besonderer objektbezogener Gegebenheiten oder möglicher Unterschiede in der Installationsumgebung (z. B. klimatische Bedingungen) wird die Einschaltung eines spezialisierten Planungsbüros empfohlen.</p>	<table border="1" style="width: 100%; border-collapse: collapse;"> <tr> <td style="width: 10%;">Gez.:</td> <td style="width: 10%;">Ko</td> <td style="width: 10%;">Datum:</td> <td style="width: 10%;">15.10.2024</td> <td style="width: 10%;"></td> <td style="width: 10%;"></td> </tr> <tr> <td>Version:</td> <td></td> <td>Ref.:</td> <td></td> <td></td> <td></td> </tr> </table>	Gez.:	Ko	Datum:	15.10.2024			Version:		Ref.:				Seite 3 / 3
Gez.:	Ko	Datum:	15.10.2024											
Version:		Ref.:												

Spezialisten fragen!



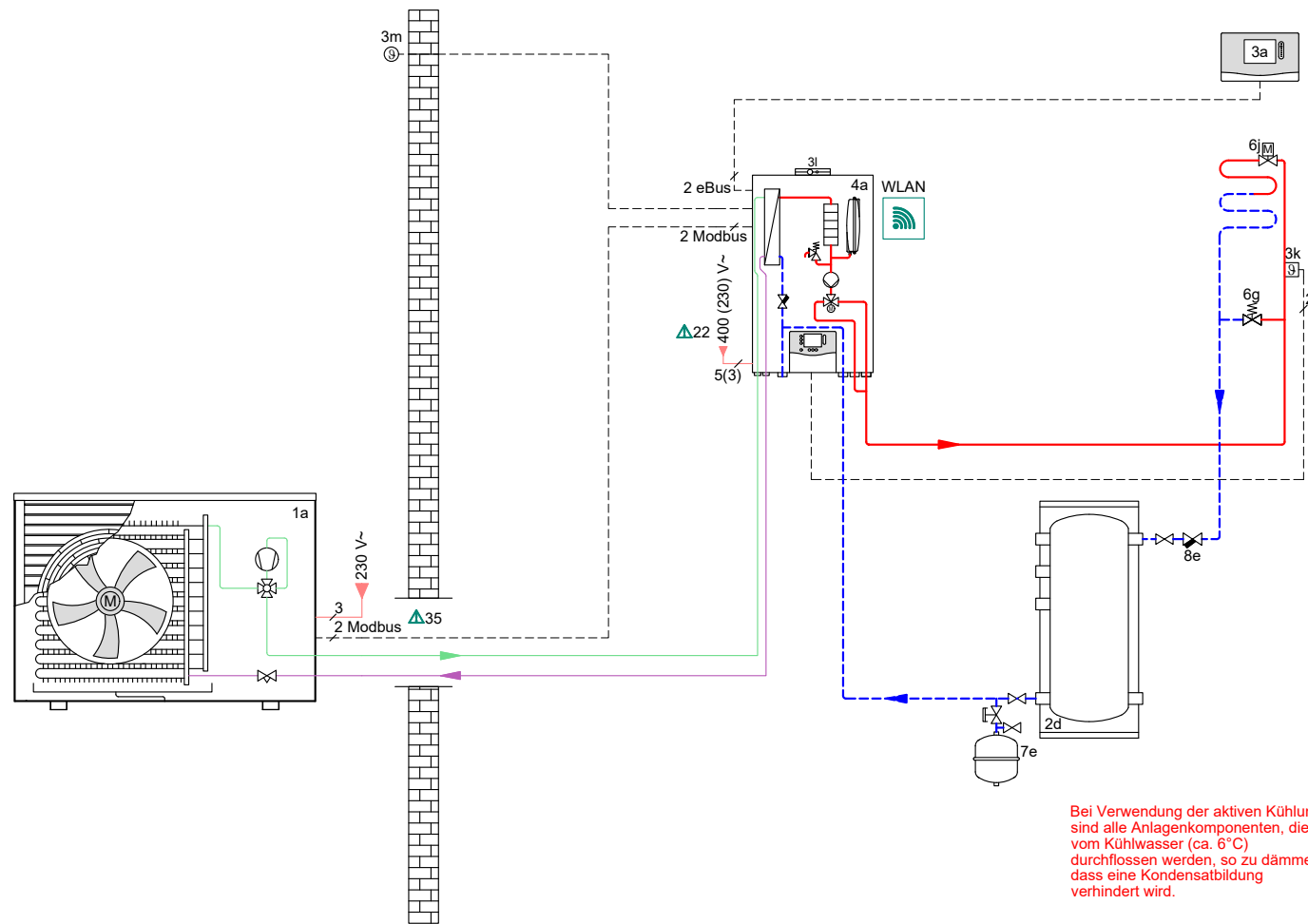
Achtung: technisch nicht sinnvoll

1.4.o aroTHERM Split plus ohne Warmwasser mit Rücklauf-Reihenspeicher

Menge	Vaillant Art.-Nr.	Typ	Preis zzgl. MwSt. Stück	Preis zzgl. MwSt. Gesamt
		Wärmepumpe inkl. Zubehör		
1	8000035032	Set aroTHERM VWL 75/8.2 AS S2 mit Hydraulikstation VWL 77/8.2 IS	9.681,00 €	9.681,00 €
1	0010039744	Heizungswärmepumpe Luft/Wasser aroTHERM Split plus VWL 75/8.2 AS S2	6.845,00 €	Im Set 8000035032 enthalten
1	0020250226	Dämpfungssockel 60 cm (2 Stk.) zur Entkopplung der Wärmepumpe	175,00 €	175,00 €
1	0010039083	Rohrbegleitheizung 1,5 m für aroTHERM Split plus	223,00 €	Eventual
1	0010046426	Adapter Kondensatablauf für aroTHERM Split plus	33,00 €	Alternativ
1	0010039725	Kältemittelleitung 2 in1 Modbus 1/4" 1/2" VWL 35/8.2 - VWL 75/8.2, 5m	328,00 €	328,00 €
1	0010039727	Kältemittelleitung 2 in1 Modbus 1/4" 1/2" VWL 35/8.2 - VWL 75/8.2, 10m	655,00 €	Alternativ
2	0010030970	SAE Schraubverbinder 1/4 Zoll 1 Stk. für climaVAIR, aroTHERM Split	15,00 €	30,00 €
2	0010030972	SAE Schraubverbinder 1/2 Zoll 1 Stk. für climaVAIR, aroTHERM Split	21,00 €	42,00 €
1	0020252090	Dämmband selbstklebend 10m für Kältemittelleitung	31,00 €	31,00 €
1	0010039571	Hydraulikstation VWL 77/8.2 IS für aroTHERM Split plus	2.836,00 €	Im Set 8000035032 enthalten
1	0010038385	Anschlussstutzen Serviceventile G1 (IG) auf Kupferrohr 28 mm 2 Stk.	62,00 €	62,00 €
1	0010042662	Isolierung für Serviceventile für VWL x7/8.2 IS, VWL x8/8.2 IS (C2)	174,00 €	174,00 €
		Regler und Erweiterungen		
1	0010045478	Heizungsregler sensoCOMFORT VRC 720/3, eBUS-Schnittstelle	889,00 €	889,00 €
1	8000015458	VR 940f myconnect WLAN Internetmodul, eBUS-Schnittstelle	114,00 €	Der Hydraulikstation beiliegend
		Heizkreiskomponenten		
1	009642	Anlegethermostat VRC 9642 mit Umschaltkontakt, Spannband-Befestig.	141,00 €	141,00 €
1	0010039715	Überströmventil DN 25 für aroTHERM Split plus	196,00 €	196,00 €
1	0010034126	Pufferspeicher VP RW 45/2 B	836,00 €	836,00 €
		Summe		12.585,00 €

1.4.o aroTHERM Split plus ohne Warmwasser mit Rücklauf-Reihenspeicher

20241003770
 SP__RS_ZH__1__-



Bei Verwendung der aktiven Kühlung ist der Regler (oder die Fernbedienung für den Kühlkreis) in einem Referenzraum zu installieren. Im Regler (oder der Fernbedienung) ist "Raumaufschaltung" zu aktivieren!

Bei Verwendung der aktiven Kühlung sind alle Anlagenkomponenten, die vom Kühlwasser (ca. 6°C) durchflossen werden, so zu dämmen, dass eine Kondensatbildung verhindert wird.

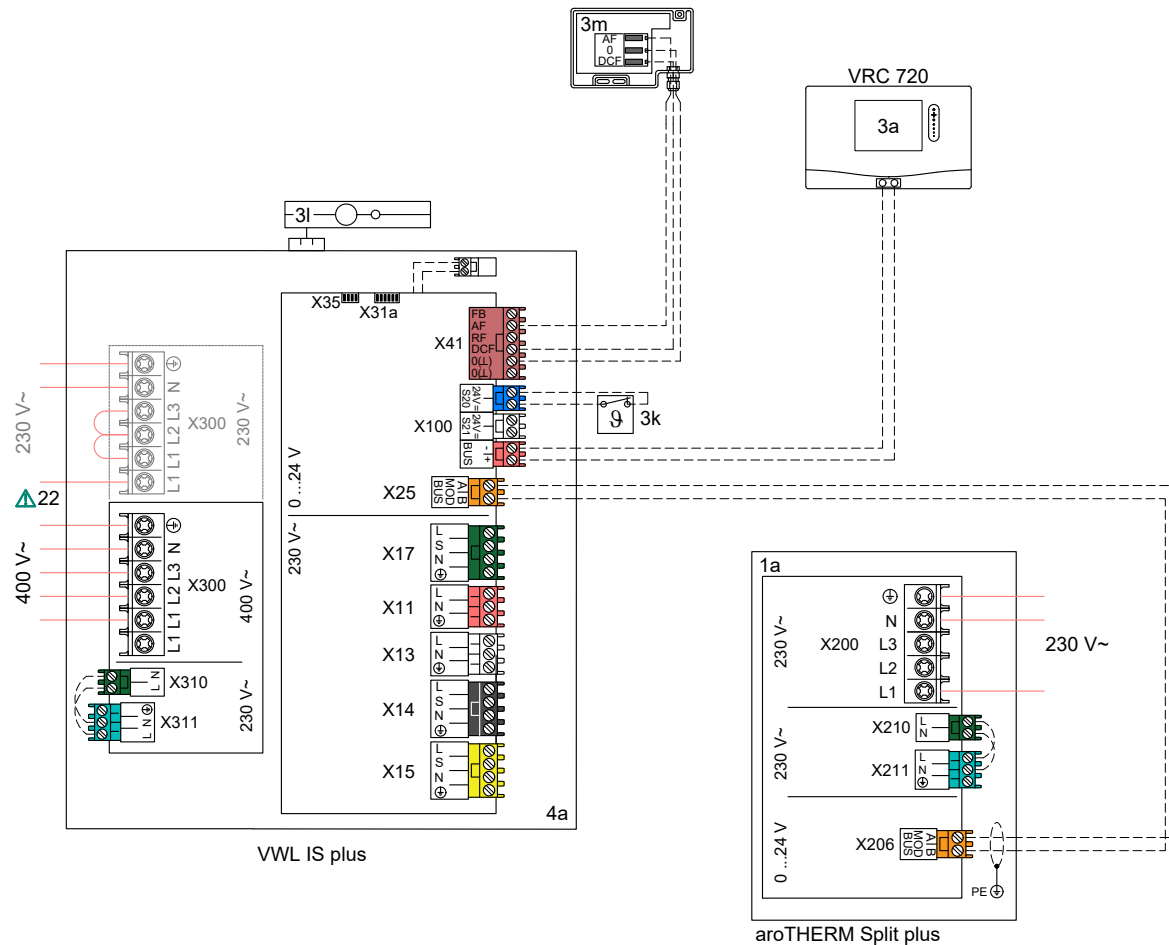
Achtung, dieses Prinzipschema ersetzt nicht eine fachgerechte Auslegung der Anlage! Dieses Schema beinhaltet nicht alle notwendigen Absperri- und Sicherheitseinrichtungen für eine fachgerechte Installation. Die geltenden nationalen und internationalen Gesetze, Vorschriften, Normen und Richtlinien sind zu beachten! Aufgrund besonderer objektbezogener Gegebenheiten oder möglicher Unterschiede in der Installationsumgebung (z. B. klimatische Bedingungen) wird die Einschaltung eines spezialisierten Planungsbüros empfohlen.

Gez.:	Ko	Datum:	31.10.2024	Geräte:	aroTHERM Split plus VWL 8.2 AS VP RW 45/2 B, Hydraulikmodul VWL 8.2 IS	Kreise:	1x ungeregelter Fußbodenkreis	Seite 1 / 3
Version:		Ref.:		Regler:	VRC720, VR940			

1.4.o aroTHERM Split plus ohne Warmwasser mit Rücklauf-Reihenspeicher

20241003770

SP__RS_ZH__1__-



Achtung, dieses Prinzipschema ersetzt nicht eine fachgerechte Auslegung der Anlage! Dieses Schema beinhaltet nicht alle notwendigen Absperri- und Sicherheitseinrichtungen für eine fachgerechte Installation. Die geltenden nationalen und internationalen Gesetze, Vorschriften, Normen und Richtlinien sind zu beachten! Aufgrund besonderer objektbezogener Gegebenheiten oder möglicher Unterschiede in der Installationsumgebung (z. B. klimatische Bedingungen) wird die Einschaltung eines spezialisierten Planungsbüros empfohlen.

Gez.: Ko Datum: 31.10.2024
Version: Ref.:

Geräte: aroTHERM Split plus VWL 8.2 AS
VP RW 45/2 B, Hydraulikmodul VWL 8.2 IS
Regler: VRC720, VR940

Kreise: 1x ungeregelter Fußbodenkreis

Seite 2 / 3

1.4.o aroTHERM Split plus ohne Warmwasser mit Rücklauf-Reihenspeicher

20241003770					
SP__RS_ZH__1__-					
<p>Wichtige Einschränkungen:</p> <ul style="list-style-type: none"> - Dieses Schema ist als unverbindliche Empfehlung gedacht! Es wurde nach bestem Wissen erstellt. Vaillant übernimmt jedoch keine Gewähr für die Richtigkeit und Vollständigkeit der enthaltenen Informationen. - Die hierin enthaltenen Informationen ersetzen keinesfalls die fachgerechte Auslegung der Anlage. - Dieses Schema enthält nicht alle für eine fachgerechte Installation erforderlichen Absperr- und Sicherheitseinrichtungen. - Bei der Planung und Auslegung, der Installation und anschließenden Nutzung des Systems sind alle für das Gerät, das Zubehör und/oder alle anderen Systemkomponenten erstellten und gültigen Installations- und Gebrauchsanweisungen zu beachten. - Darüber hinaus sind die geltenden nationalen und internationalen Gesetze und Verordnungen, Normen und Richtlinien zu beachten! - Das Schema kann sich ändern. - Die vollständige und/oder teilweise Vervielfältigung dieses Schemas bedarf der vorherigen schriftlichen Zustimmung der Vaillant Deutschland GmbH & Co. KG. 					
<p>Notizen</p> <p> 22: Elektrische Versorgungsspannung in Abhängigkeit von der Installation und vom Gerät: 230 V, 400 V</p> <p>35: Verwenden Sie für die Verbindung zwischen Außen- und Innengerät ein verdilltes und abgeschirmtes Modbus-Kabel.</p> <p>Installationsassistent</p> <ul style="list-style-type: none"> - Sprache, Datum, Uhrzeit - Installationsassistent abgeschlossen - Scannen der Geräte - Systemschema-Code: 8 - Anzahl der Heizkreise: 1 <p>Notwendige Einstellungen</p> <p><u>Regler Konfiguration Systemschema-Code</u></p> <p>Systemschema-Code: 8</p>	<p>Legende</p> <p>Wärmeerzeuger</p> <p>1a Wärmepumpe</p> <p>Speicher</p> <p>2d Pufferspeicher</p> <p>Regler</p> <p>3a Systemregler 3k Temperaturbegrenzer 3l Internetmodul 3m Außentemperatursensor</p> <p>Hydraulische Einheiten</p> <p>4a Hydraulisches Modul</p> <p>Funktionale Ventile</p> <p>6g Überströmventil 6j Einzelraumregelung</p>	<p>Sicherheitskomponenten</p> <p>7e Ausdehnungsgefäß Heizung</p> <p>Sonstige Armaturen</p> <p>8e Magnetfilter</p>			
<p>Linienlegende</p> <table style="width: 100%; border: none;"> <tr> <td style="width: 50%; border: none;"> <ul style="list-style-type: none"> — Heizungsvorlauf - - - Heizungsrücklauf - - - Elektrische Verdrahtung — 230/400 V Spannungsversorgung — Kältemittelkreis - Gasleitung </td> <td style="width: 50%; border: none;"> <ul style="list-style-type: none"> — Kältemittelkreis - Flüssigkeitsleitung </td> </tr> </table>				<ul style="list-style-type: none"> — Heizungsvorlauf - - - Heizungsrücklauf - - - Elektrische Verdrahtung — 230/400 V Spannungsversorgung — Kältemittelkreis - Gasleitung 	<ul style="list-style-type: none"> — Kältemittelkreis - Flüssigkeitsleitung
<ul style="list-style-type: none"> — Heizungsvorlauf - - - Heizungsrücklauf - - - Elektrische Verdrahtung — 230/400 V Spannungsversorgung — Kältemittelkreis - Gasleitung 	<ul style="list-style-type: none"> — Kältemittelkreis - Flüssigkeitsleitung 				
<p><small>Achtung, dieses Prinzipschema ersetzt nicht eine fachgerechte Auslegung der Anlage! Dieses Schema beinhaltet nicht alle notwendigen Absperr- und Sicherheitseinrichtungen für eine fachgerechte Installation. Die geltenden nationalen und internationalen Gesetze, Vorschriften, Normen und Richtlinien sind zu beachten! Aufgrund besonderer objektbezogener Gegebenheiten oder möglicher Unterschiede in der Installationsumgebung (z. B. klimatische Bedingungen) wird die Einschaltung eines spezialisierten Planungsbüros empfohlen.</small></p>					
Gez.: Ko	Datum:	31.10.2024			
Version:	Ref.:				
			Seite 3 / 3		

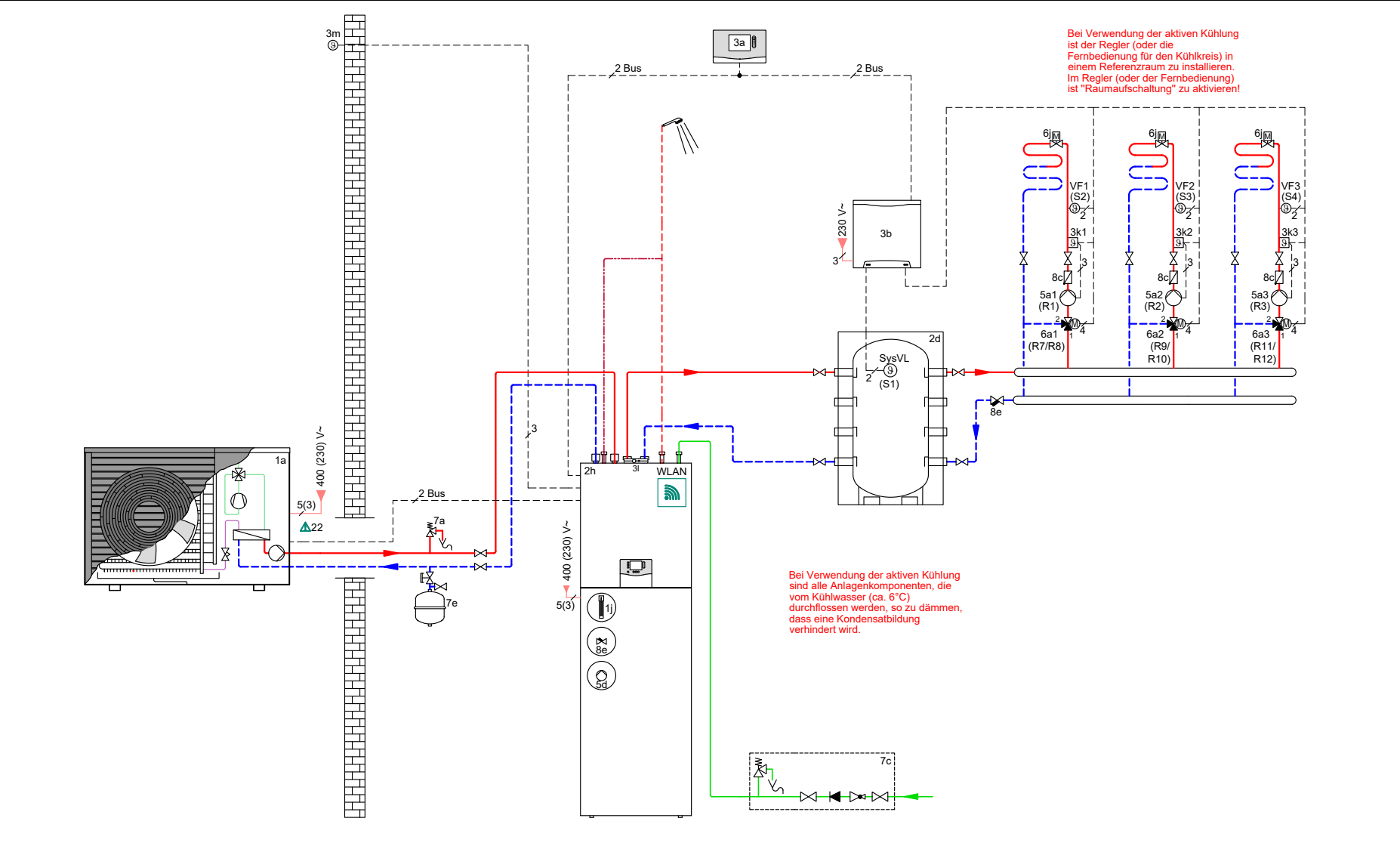
2.1.a aroTHERM plus mit uniTOWER und Trenn-Pufferspeicher für mehrere Heizkreise

Menge	Vaillant Art.-Nr.	Typ	Preis zzgl. MwSt. Stück	Preis zzgl. MwSt. Gesamt
		Wärmepumpe inkl. Zubehör		
1	8000044771	Paket 4.3214 aroTHERM plus /8.1 VWL 75/8.1 A mit uniTOWER plus /7.1	15.951,00 €	15.951,00 €
1	8000033711	Heizungswärmepumpe Luft/Wasser aroTHERM plus VWL 75/8.1 A 230V	9.606,00 €	Im Paket 4.3214 enthalten
1	0020250226	Dämpfungssockel 60 cm (2 St.) zur Entkopplung der Wärmepumpe	175,00 €	175,00 €
1	0010027971	Montage-Set für Bodenanschluss mit GEG konformer Dämmschale	528,00 €	528,00 €
1	0010027972	Verlängerung für Montageset für Bodenanschluss aroTHERM plus GEG konform	115,00 €	Alternativ
1	0010027974	Montage-Set für Wandanschluss mit GEG konformer Dämmschale	339,00 €	Eventual
1	0010038181	uniTOWER plus VIH QW 190/7 E 18 Hydrauliktower aroTHERM plus/8 u. pro/7	6.150,00 €	Im Paket 4.3214 enthalten
1	0020212636	Anschlussstutzen VWZ MEH 97/6 G1 1/4 auf Kupferrohr 28mm 2Stk.	62,00 €	Im Paket 4.3214 enthalten
1	0010038385	Anschlussstutzen Serviceventile G1 (IG) auf Kupferrohr 28 mm 2 Stk.	62,00 €	Im Paket 4.3214 enthalten
1	0010042662	Isolierung für Serviceventile für VWL x7/8.2 IS, VWL x8/8.2 IS (C2)	174,00 €	Im Paket 4.3214 enthalten
1	8000012566	Anschluss-Set isoliert rechts für uniTOWER Split plus	614,00 €	Eventual
1	8000012577	Anschluss-Set isoliert links für uniTOWER Split plus	614,00 €	Eventual
1	0010038384	Zirkulations-Set mit Pumpe für uniTOWER Split plus	447,00 €	447,00 €
		Regler und Erweiterungen		
1	0010045478	Heizungsregler sensoCOMFORT VRC 720/3, eBUS-Schnittstelle	889,00 €	Im Paket 4.3214 enthalten
1	0020184846	VR 71 Mischer- und Solarmodul für multiMATIC 700 und sensoCOMFORT 720	525,00 €	525,00 €
1	8000015458	VR 940f myconnect WLAN Internetmodul, eBUS-Schnittstelle	114,00 €	Dem uniTOWER beiliegend
		Heizkreiskomponenten		
1	0010034126	Pufferspeicher VP RW 45/2 B	836,00 €	836,00 €
1	0020191813	Pumpengruppe mit 3-Wege-Mischer Rp 3/4, Vor-/Rücklauf Rp 1, Kvs 6,3	1.382,00 €	1.382,00 €
1	0020191817	Pumpengruppe ohne Mischer Vor-/Rücklauf Rp 1	924,00 €	Alternativ
1	009642	Anlegethermostat VRC 9642 mit Umschaltkontakt, Spannband-Befestig.	141,00 €	141,00 €
			Summe	19.985,00 €

2.1.a aroTHERM plus mit uniTOWER und Trenn-Pufferspeicher für mehrere Heizkreise

20250603857

AP__WSPSZH__6__-



Achtung, dieses Prinzipschema ersetzt nicht eine fachgerechte Auslegung der Anlage! Dieses Schema beinhaltet nicht alle notwendigen Abgaber- und Sicherheitsmaßnahmen für eine fachgerechte Installation. Die geltenden nationalen und internationalen Gesetze, Vorschriften, Normen und Richtlinien sind zu beachten! Aufgrund besonderer objektbezogener Gegebenheiten oder möglicher Unterschiede in der Installationsumgebung (z. B. klimatische Bedingungen) wird die Einschaltung eines spezialisierten Planungsbüros empfohlen.

Gez.: Ko Datum: 04.06.2025
Version: Ref.:

Geräte: aroTHERM plus VWL 8.1
uniTOWER plus VIH QW /7, VPS R
Regler: VRC720, VR71, VR940

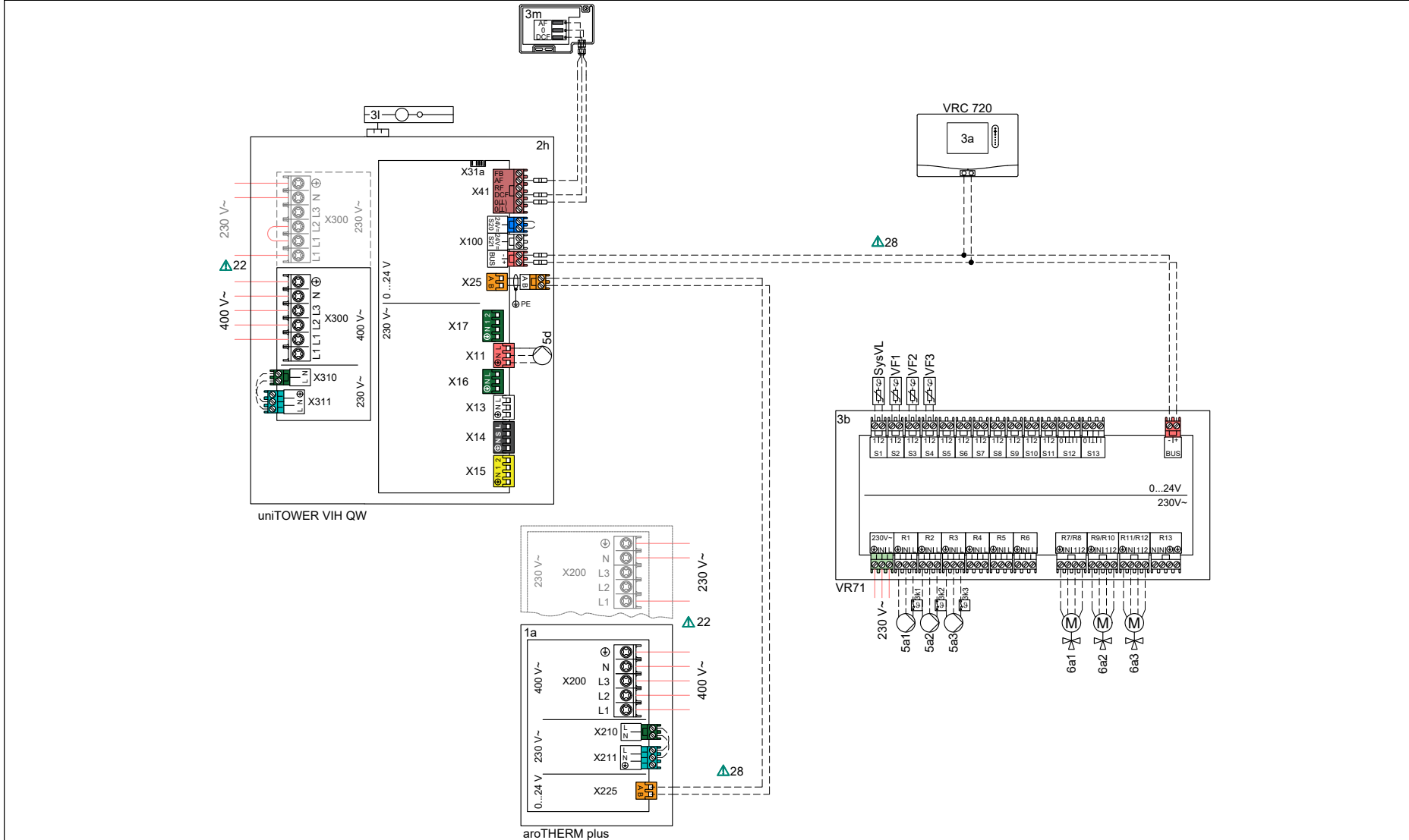
Kreise: 3x geregelter Fußbodenkreis

Seite 1 / 3

2.1.a aroTHERM plus mit uniTOWER und Trenn-Pufferspeicher für mehrere Heizkreise

20250603857

AP__WSPSZH__6__-



Achtung, dieses Prinzipschema ersetzt nicht eine fachgerechte Auslegung der Anlage! Dieses Schema beinhaltet nicht alle notwendigen Abgeber- und Sicherheits Einrichtungen für eine fachgerechte Installation. Die geltenden nationalen und internationalen Gesetze, Vorschriften, Normen und Richtlinien sind zu beachten! Aufgrund besonderer objektbezogener Gegebenheiten oder möglicher Unterschiede in der Installationsumgebung (z. B. klimatische Bedingungen) wird die Einschaltung eines spezialisierten Planungsbüros empfohlen.

Gez.: Ko Datum: 04.06.2025
Version: Ref.:

Geräte: aroTHERM plus VWL 8.1
uniTOWER plus VIH QW /7, VPS R
Regler: VRC720, VR71, VR940

Kreise: 3x geregelter Fußbodenkreis

Seite 2 / 3

2.1.a aroTHERM plus mit uniTOWER und Trenn-Pufferspeicher für mehrere Heizkreise

20250603857

AP__ WSPSZH__ 6__ -



Wichtige Einschränkungen:

- Dieses Schema ist als unverbindliche Empfehlung gedacht! Es wurde nach bestem Wissen erstellt. Vaillant übernimmt jedoch keine Gewähr für die Richtigkeit und Vollständigkeit der enthaltenen Informationen.
- Die hierin enthaltenen Informationen ersetzen keinesfalls die fachgerechte Auslegung der Anlage.
- Dieses Schema enthält nicht alle für eine fachgerechte Installation erforderlichen Absperr- und Sicherheitseinrichtungen.
- Bei der Planung und Auslegung, der Installation und anschließenden Nutzung des Systems sind alle für das Gerät, das Zubehör und/oder alle anderen Systemkomponenten erstellten und gültigen Installations- und Gebrauchsanweisungen zu beachten.
- Darüber hinaus sind die geltenden nationalen und internationalen Gesetze und Verordnungen, Normen und Richtlinien zu beachten!
- Das Schema kann sich ändern.
- Die vollständige und/oder teilweise Vervielfältigung dieses Schemas bedarf der vorherigen schriftlichen Zustimmung der Vaillant Deutschland GmbH & Co. KG.

Notizen



- 22: Elektrische Versorgungsspannung in Abhängigkeit von der Installation und vom Gerät: 230 V, 400 V**
28: Bei Verdrahtung der Busleitung muss die Polarität beachtet werden.

Installationsassistent

- Sprache, Datum, Uhrzeit
- Scannen der Geräte
- Systemschema-Code: 8
- Solarsystem: nein
- Anzahl der Heizkreise: 3
- MA2: Zirkulationspumpe
- Installationsassistent abgeschlossen

Notwendige Einstellungen

Regler Konfiguration Systemschema-Code

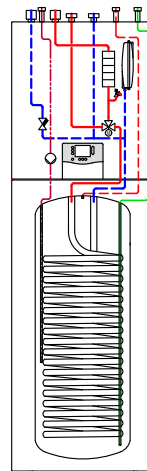
Systemschema-Code: 8

Konfig. VR71 (FM5): 3

Regler Konfiguration VWZ AI

MA2: Zirkulationspumpe

Detallierte Hydraulik (Kompaktgeräte)



Legende

Wärmeerzeuger

- 1a Wärmepumpe
- 1j Elektrischer Zusatzheizstab

Speicher

- 2d Pufferspeicher
- 2h Hydrauliktower

Regler

- 3a Systemregler
- 3b Hauptverdrahtungsmodul
- 3k Temperaturbegrenzer
- 3l Internetmodul
- 3m Außentempersensoren

Pumpen

- 5a Heizkreispumpe
- 5d Zirkulationspumpe

VR10 Sensor

- SysVL Vorlauffühler System
- VF Vorlauffühler Heizkreis

Funktionale Ventile

- 6a Mischventil
- 6j Einzelraumregelung

Sicherheitskomponenten

- 7a Sicherheitsventil Heizwasser
- 7c Speichersicherheitsgruppe
- 7e Ausdehnungsgefäß Heizung

Sonstige Armaturen

- 8e Magnetfilter

Linienlegende

- Kaltwasser
- - - Warmwasser
- · - · - Zirkulation
- Heizungsvorlauf
- - - Heizungsrücklauf
- · - · - Elektrische Verdrahtung
- 230/400 V Spannungsversorgung
- Kältemittelkreis - Gasleitung
- Kältemittelkreis - Flüssigkeitsleitung

Achtung, dieses Prinzipschema ersetzt nicht eine fachgerechte Auslegung der Anlage! Dieses Schema beinhaltet nicht alle notwendigen Absperr- und Sicherheitseinrichtungen für eine fachgerechte Installation. Die geltenden nationalen und internationalen Gesetze, Vorschriften, Normen und Richtlinien sind zu beachten! Aufgrund besonderer objektbezogener Gegebenheiten oder möglicher Unterschiede in der Installationsumgebung (z. B. klimatische Bedingungen) wird die Einschaltung eines spezialisierten Planungsbüros empfohlen.

Gez.:	Ko	Datum:	04.06.2025	Seite 3 / 3
Version:		Ref.:		

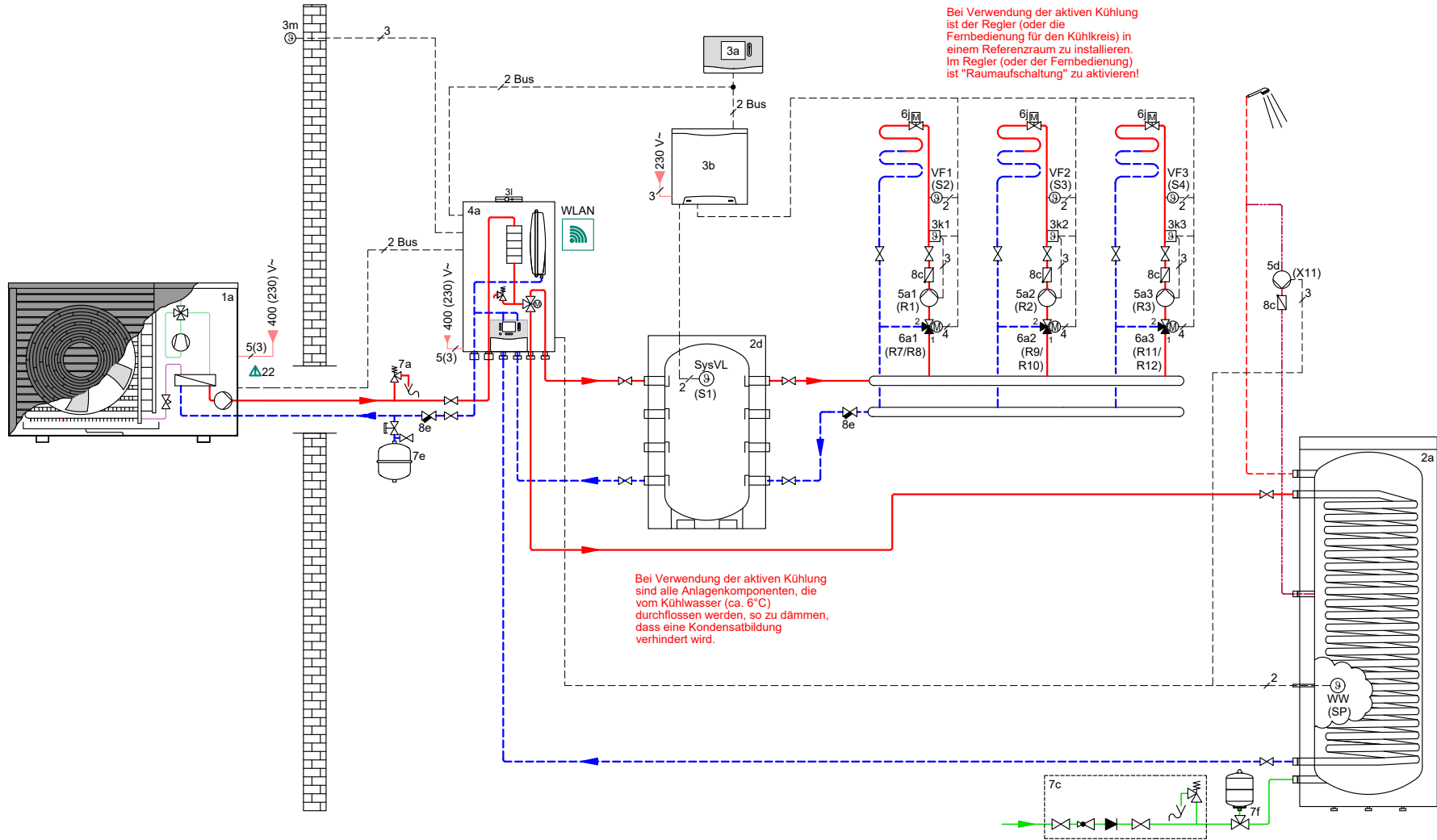
2.1.b aroTHERM plus mit Warmwasserspeicher und Trenn-Pufferspeicher für mehrere Heizkreise

Menge	Vaillant Art.-Nr.	Typ	Preis zzgl. MwSt. Stück	Preis zzgl. MwSt. Gesamt
		Wärmepumpe inkl. Zubehör		
1	8000044752	Paket 4.3323 aroTHERM plus /8.1 VWL 75/8.1 A 230V mit VIH RW 300/3 BR	15.164,00 €	15.164,00 €
1	8000033711	Heizungswärmepumpe Luft/Wasser aroTHERM plus VWL 75/8.1 A 230V	9.606,00 €	Im Paket 4.3323 enthalten
1	0020250226	Dämpfungssockel 60 cm (2 St.) zur Entkopplung der Wärmepumpe	175,00 €	175,00 €
1	0010027971	Montage-Set für Bodenanschluss mit GEG konformer Dämmschale	528,00 €	528,00 €
1	0010027972	Verlängerung für Montageset für Bodenanschluss aroTHERM plus GEG konform	115,00 €	Alternativ
1	0010027974	Montage-Set für Wandanschluss mit GEG konformer Dämmschale	339,00 €	Eventual
1	8000024572	Hydraulikstation VWZ MEH 97/7 für aroTHERM plus /8 und pro /7	2.349,00 €	Im Paket 4.3323 enthalten
1	0020212636	Anschlussstutzen VWZ MEH 97/6 G1 1/4 auf Kupferrohr 28mm 2Stk.	62,00 €	Im Paket 4.3323 enthalten
1	0010038385	Anschlussstutzen Serviceventile G1 (IG) auf Kupferrohr 28 mm 2 Stk.	62,00 €	Im Paket 4.3323 enthalten
1	0010039178	Anschlussstutzen G1 (AG) auf Kupferrohr 28 mm 2 Stk.	62,00 €	Im Paket 4.3323 enthalten
1	0010042662	Isolierung für Serviceventile für VWL x7/8.2 IS, VWL x8/8.2 IS (C2)	174,00 €	Im Paket 4.3323 enthalten
1	0010045845	Magnetitfilter DN25, Kv 7,5 Drehbar, 1" IG	330,00 €	330,00 €
		Regler und Erweiterungen		
1	0010045478	Heizungsregler sensoCOMFORT VRC 720/3, eBUS-Schnittstelle	889,00 €	Im Paket 4.3323 enthalten
1	0020184846	VR 71 Mischer- und Solarmodul für multiMATIC 700 und sensoCOMFORT 720	525,00 €	525,00 €
1	8000015458	VR 940f myconnect WLAN Internetmodul, eBUS-Schnittstelle	114,00 €	Der Hydraulikstation beiliegend
		Heizkreiskomponenten		
1	0010034126	Pufferspeicher VP RW 45/2 B	836,00 €	836,00 €
1	0020191813	Pumpengruppe mit 3-Wege-Mischer Rp 3/4, Vor-/Rücklauf Rp 1, Kvs 6,3	1.382,00 €	1.382,00 €
1	0020191817	Pumpengruppe ohne Mischer Vor-/Rücklauf Rp 1	924,00 €	Alternativ
1	009642	Anlegethermostat VRC 9642 mit Umschaltkontakt, Spannband-Befestig.	141,00 €	141,00 €
		Warmwasserkomponenten		
1	0010020645	uniSTOR plus VIH RW 300/3 BR WW-Speicher, 300 l rund, stehend	2.661,00 €	Im Paket 4.3323 enthalten
1	306257	Speicherfühler für Warmwasserspeicher	57,00 €	Der Hydraulikstation beiliegend
1	305827	Speicher-Sicherheitsgruppe für Speicher über 200 l, 10 bar, R 3/4	232,00 €	Im Paket 4.3323 enthalten
			Summe	19.081,00 €

2.1.b aroTHERM plus mit Warmwasserspeicher und Trenn-Pufferspeicher für mehrere Heizkreise

20250603858

AP__WSPSZH__7__-



Achtung, dieses Prinzipschema ersetzt nicht eine fachgerechte Auslegung der Anlage! Dieses Schema beinhaltet nicht alle notwendigen Abpfer- und Sicherheitsmaßnahmen für eine fachgerechte Installation. Die geltenden nationalen und internationalen Gesetze, Vorschriften, Normen und Richtlinien sind zu beachten! Aufgrund besonderer objektbezogener Gegebenheiten oder möglicher Unterschiede in der Installationsumgebung (z. B. klimatische Bedingungen) wird die Einschaltung eines spezialisierten Planungsbüros empfohlen.

Gez.: Ko Datum: 05.06.2025
Version: Ref:

Geräte: aroTHERM plus VWL 8.1
VWZ MEH 97/7, VPS R, uniSTOR VIH RW
Regler: VRC720, VR71, VR940

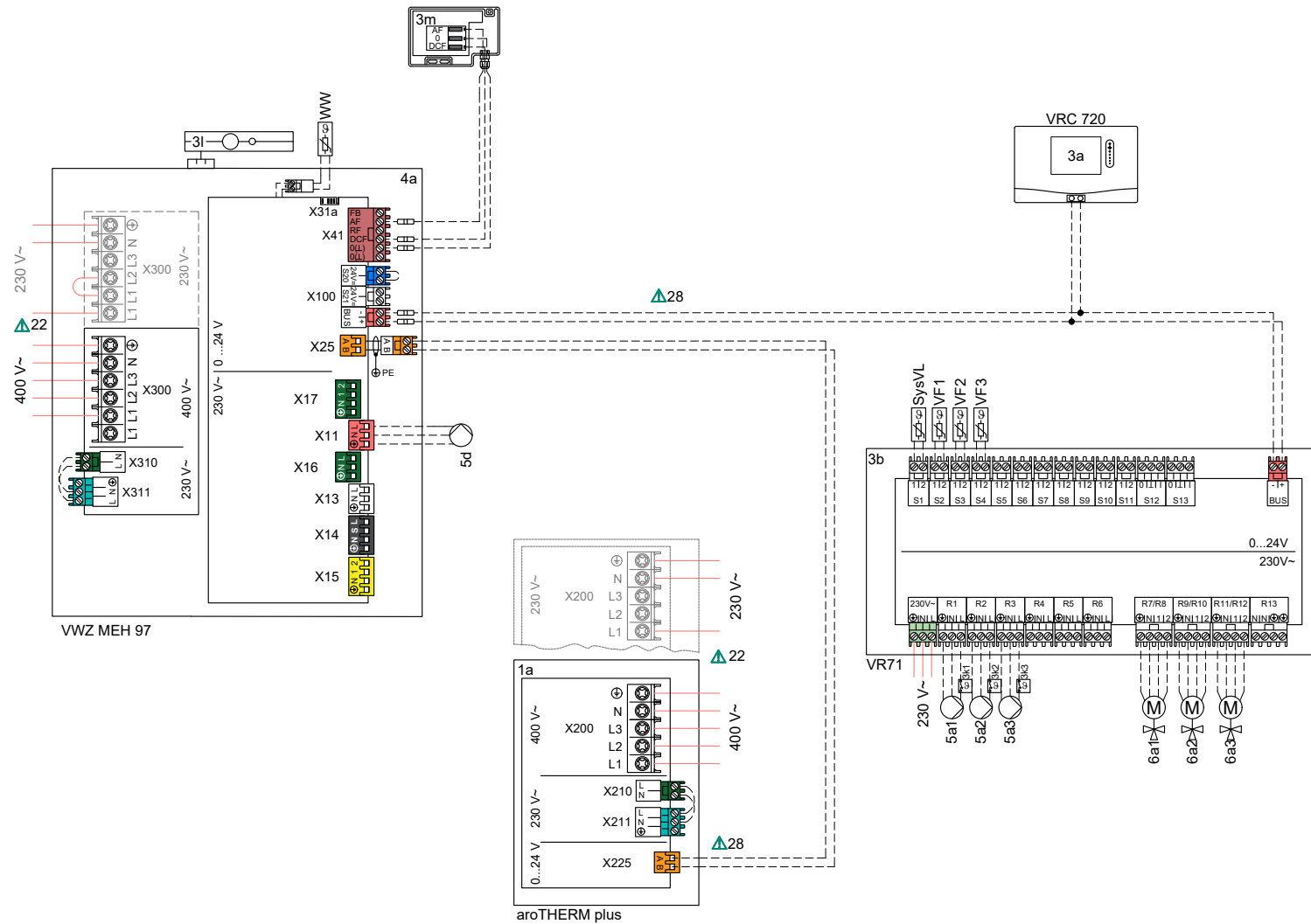
Kreise: 3x geregelter Fußbodenkreis

Seite 1 / 3

2.1.b aroTHERM plus mit Warmwasserspeicher und Trenn-Pufferspeicher für mehrere Heizkreise

20250603858

AP__WSPSZH__7__-



Achtung, dieses Prinzipschema ersetzt nicht eine fachgerechte Auslegung der Anlage! Dieses Schema beinhaltet nicht alle notwendigen Abgeber- und Sicherheitsanforderungen für eine fachgerechte Installation. Die geltenden nationalen und internationalen Gesetze, Vorschriften, Normen und Richtlinien sind zu beachten! Aufgrund besonderer objektbezogener Gegebenheiten oder möglicher Unterschiede in der Installationsumgebung (z. B. klimatische Bedingungen) wird die Einschaltung eines spezialisierten Planungsbüros empfohlen.

Gez.: Ko Datum: 05.06.2025
Version: Ref:

Geräte: aroTHERM plus VWL 8.1
Regler: VWZ MEH 97/7, VPS R, uniSTOR VIH RW
VRC720, VR71, VR940

Kreise: 3x geregelter Fußbodenkreis

Seite 2 / 3

2.1.b aroTHERM plus mit Warmwasserspeicher und Trenn-Pufferspeicher für mehrere Heizkreise

20250603858

AP __ WSPSZH __ 7 __ -



Wichtige Einschränkungen:

- Dieses Schema ist als unverbindliche Empfehlung gedacht! Es wurde nach bestem Wissen erstellt. Vaillant übernimmt jedoch keine Gewähr für die Richtigkeit und Vollständigkeit der enthaltenen Informationen.
- Die hierin enthaltenen Informationen ersetzen keinesfalls die fachgerechte Auslegung der Anlage.
- Dieses Schema enthält nicht alle für eine fachgerechte Installation erforderlichen Absperr- und Sicherheitseinrichtungen.
- Bei der Planung und Auslegung, der Installation und anschließenden Nutzung des Systems sind alle für das Gerät, das Zubehör und/oder alle anderen Systemkomponenten erstellten und gültigen Installations- und Gebrauchsanweisungen zu beachten.
- Darüber hinaus sind die geltenden nationalen und internationalen Gesetze und Verordnungen, Normen und Richtlinien zu beachten!
- Das Schema kann sich ändern.
- Die vollständige und/oder teilweise Vervielfältigung dieses Schemas bedarf der vorherigen schriftlichen Zustimmung der Vaillant Deutschland GmbH & Co. KG.

Notizen



- 22: Elektrische Versorgungsspannung in Abhängigkeit von der Installation und vom Gerät: 230 V, 400 V
- 28: Bei Verdrahtung der Busleitung muss die Polarität beachtet werden.

Installationsassistent

- Sprache, Datum, Uhrzeit - Anzahl der Heizkreise: 3
- Scannen der Geräte - MA2: Zirkulationspumpe
- Systemschema-Code: 8 - Installationsassistent abgeschlossen
- Solarsystem: nein

Notwendige Einstellungen

Regler Konfiguration Systemschema-Code

Systemschema-Code: 8

Konfig. VR71 (FM5): 3

Regler Konfiguration VWZ AI

MA2: Zirkulationspumpe

Legende

Wärmeerzeuger

1a Wärmepumpe

Speicher

2a Warmwasserspeicher monovalent
2d Pufferspeicher

Regler

3a Systemregler
3b Hauptverdrahtungsmodul
3k Temperaturbegrenzer
3l Internetmodul
3m Außentemperatursensor

Hydraulische Einheiten

4a Hydraulisches Modul

Pumpen

5a Heizkreispumpe
5d Zirkulationspumpe

VR10 Sensor

SysVL Vorlauffühler System
WW Warmwasserfühler
VF Vorlauffühler Heizkreis

Funktionale Ventile

6a Mischventil
6j Einzelraumregelung

Sicherheitskomponenten

7a Sicherheitsventil Heizwasser
7c Speichersicherheitsgruppe
7e Ausdehnungsgefäß Heizung
7f Trinkwasserausdehnungsgefäß

Sonstige Armaturen

8c Rückschlagklappe/Schwerkraftbremse
8e Magnetifilter

Linienlegende

- Kaltwasser
- - - Warmwasser
- · - · - Zirkulation
- Heizungsvorlauf
- - - Heizungsrücklauf
- - - Elektrische Verdrahtung
- 230/400 V Spannungsversorgung
- Kältemittelkreis - Gasleitung
- Kältemittelkreis - Flüssigkeitsleitung

Achtung, dieses Prinzipschema ersetzt nicht eine fachgerechte Auslegung der Anlage! Dieses Schema beinhaltet nicht alle notwendigen Absperr- und Sicherheitseinrichtungen für eine fachgerechte Installation. Die geltenden nationalen und internationalen Gesetze, Vorschriften, Normen und Richtlinien sind zu beachten! Aufgrund besonderer objektbezogener Gegebenheiten oder möglicher Unterschiede in der Installationsumgebung (z. B. klimatische Bedingungen) wird die Einschaltung eines spezialisierten Planungsbüros empfohlen.

Gez.:	Ko	Datum:	05.06.2025
Version:		Ref.:	

Seite 3 / 3

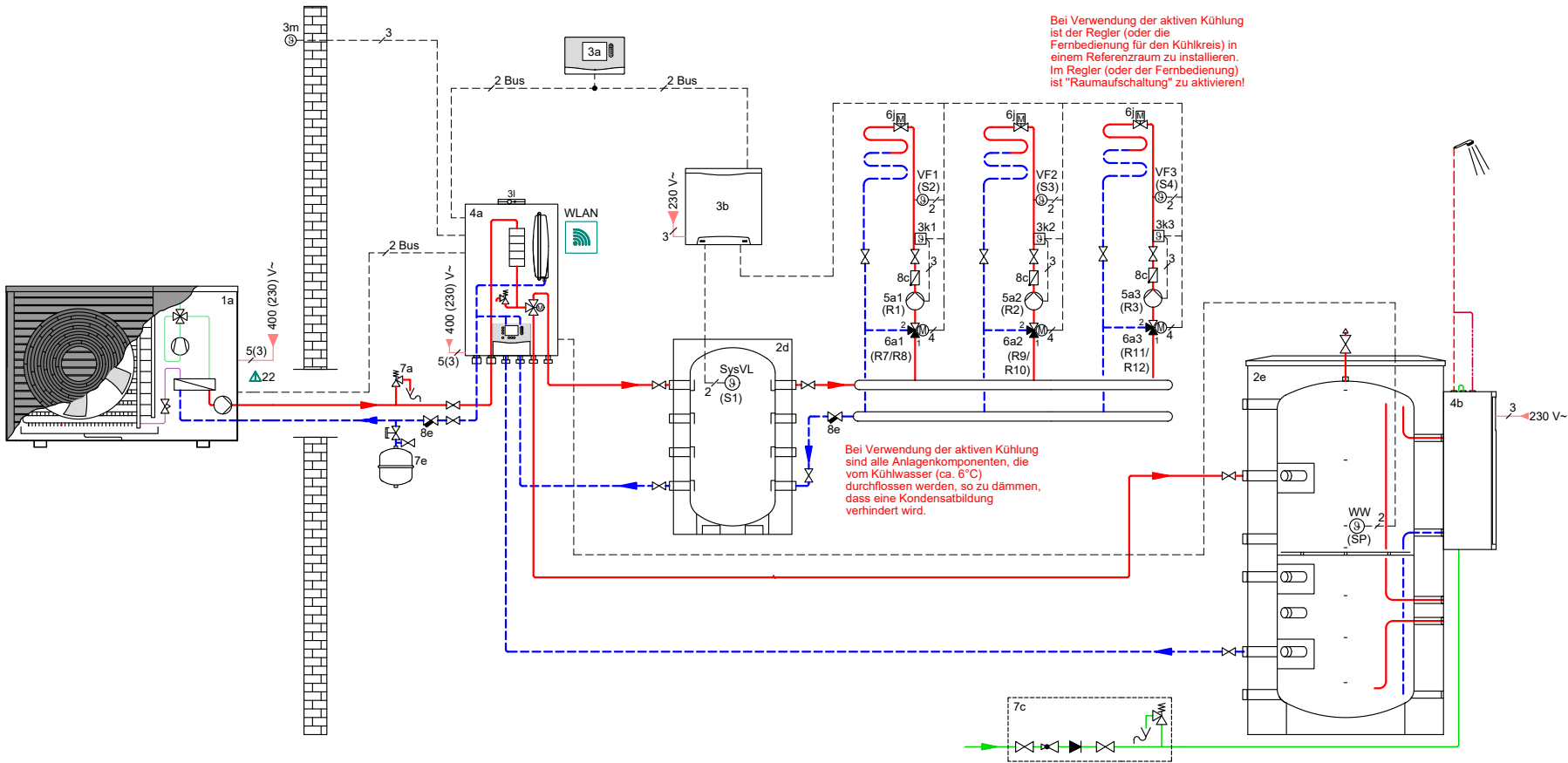
2.1.c aroTHERM plus mit Trinkwasserstation VPM-W, Pufferspeicher VPS und Trenn-Pufferspeicher für mehrere Heizkreise

Menge	Vaillant Art.-Nr.	Typ	Preis zzgl. MwSt. Stück	Preis zzgl. MwSt. Gesamt
		Wärmepumpe inkl. Zubehör		
1	8000033711	Heizungswärmepumpe Luft/Wasser aroTHERM plus VWL 75/8.1 A 230V	9.606,00 €	9.606,00 €
1	0020250226	Dämpfungssockel 60 cm (2 St.) zur Entkopplung der Wärmepumpe	175,00 €	175,00 €
1	0010027971	Montage-Set für Bodenanschluss mit GEG konformer Dämmschale	528,00 €	528,00 €
1	0010027972	Verlängerung für Montageset für Bodenanschluss aroTHERM plus GEG konform	115,00 €	115,00 €
1	0010027974	Montage-Set für Wandanschluss mit GEG konformer Dämmschale	339,00 €	Alternativ
1	8000024572	Hydraulikstation VWZ MEH 97/7 für aroTHERM plus /8 und pro /7	2.349,00 €	Eventual
1	0020212636	Anschlussstutzen VWZ MEH 97/6 G1 1/4 auf Kupferrohr 28mm 2Stk.	62,00 €	62,00 €
1	0010038385	Anschlussstutzen Serviceventile G1 (IG) auf Kupferrohr 28 mm 2 Stk.	62,00 €	62,00 €
1	0010039178	Anschlussstutzen G1 (AG) auf Kupferrohr 28 mm 2 Stk.	62,00 €	62,00 €
1	0010042662	Isolierung für Serviceventile für VWL x7/8.2 IS, VWL x8/8.2 IS (C2)	174,00 €	174,00 €
1	0010045845	Magnetitfilter DN25, Kv 7,5 Drehbar, 1" IG	330,00 €	330,00 €
		Regler und Erweiterungen		
1	0010045478	Heizungsregler sensoCOMFORT VRC 720/3, eBUS-Schnittstelle	889,00 €	889,00 €
1	0020184846	VR 71 Mischer- und Solarmodul für multiMATIC 700 und sensoCOMFORT 720	525,00 €	525,00 €
1	8000015458	VR 940f myconnect WLAN Internetmodul, eBUS-Schnittstelle	114,00 €	Der Hydraulikstation beiliegend
		Heizkreiskomponenten		
1	0010034126	Pufferspeicher VP RW 45/2 B	836,00 €	836,00 €
1	0020191813	Pumpengruppe mit 3-Wege-Mischer Rp 3/4, Vor-/Rücklauf Rp 1, Kvs 6,3	1.382,00 €	1.382,00 €
1	0020191817	Pumpengruppe ohne Mischer Vor-/Rücklauf Rp 1	924,00 €	Alternativ
1	009642	Anlegethermostat VRC 9642 mit Umschaltkontakt, Spannband-Befestig.	141,00 €	141,00 €
		Warmwasserkomponenten		
1	8000041385	allSTOR exklusiv VPS 300/3-7 Multifunktionsspeicher	2.409,00 €	2.409,00 €
1	306257	Speicherfühler für Warmwasserspeicher	57,00 €	Der Hydraulikstation beiliegend
1	0010014312	Trinkwasserstation aguaFLOW exclusive VPM 30/35/2 W	2.519,00 €	2.519,00 €
1	0010015144	Zirkulationspumpen Set	304,00 €	Eventual
1	305827	Speicher-Sicherheitsgruppe für Speicher über 200 l, 10 bar, R 3/4	232,00 €	232,00 €
			Summe	20.047,00 €

2.1.c aroTHERM plus mit Trinkwasserstation VPM-W, Pufferspeicher VPS und Trenn-Pufferspeicher für mehrere Heizkreise

20250603859

AP__MSPSTSZH_4__



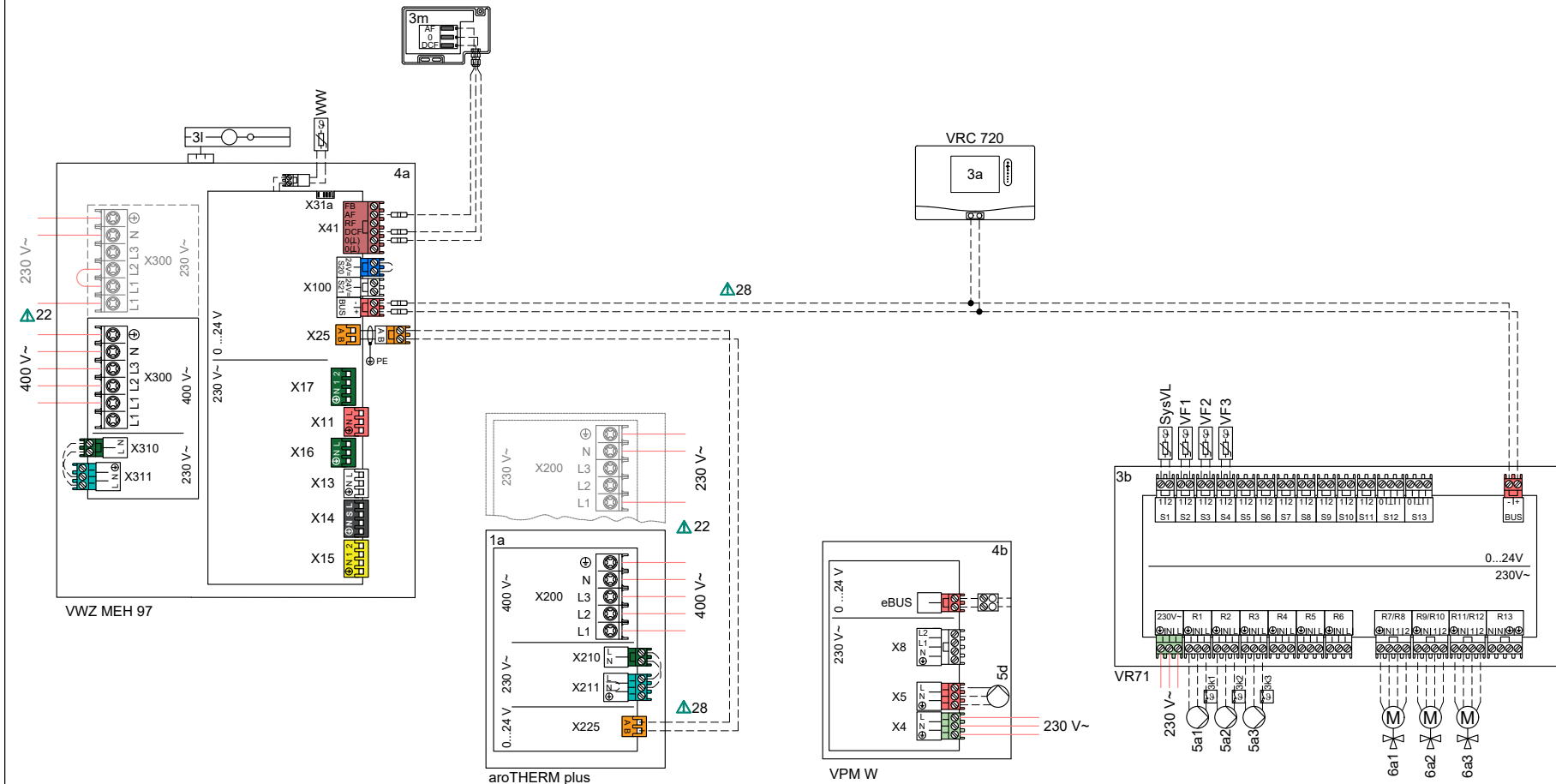
Achtung, dieses Prinzipschema ersetzt nicht eine fachgerechte Auslegung der Anlage! Dieses Schema beinhaltet nicht alle notwendigen Absperr- und Sicherheitsvorrichtungen für eine fachgerechte Installation. Die geltenden nationalen und internationalen Gesetze, Vorschriften, Normen und Richtlinien sind zu beachten! Aufgrund besonderer objektbezogener Gegebenheiten oder möglicher Unterschiede in der Installationsumgebung (z. B. klimatische Bedingungen) wird die Einschaltung eines spezialisierten Planungsbüros empfohlen.

Gez.:	Ko	Datum:	05.06.2025	Geräte:	aroTHERM plus VWL 8.1 VWZ MEH 97/7, VPS R, allSTOR exclusive VPS, aquaFLOW VPM W	Kreise:	3x geregelter Fußbodenkreis	Seite 1 / 3
Version:		Ref.:		Regler:	VRC720, VR71, VR940			

2.1.c aroTHERM plus mit Trinkwasserstation VPM-W, Pufferspeicher VPS und Trenn-Pufferspeicher für mehrere Heizkreise

20250603859

AP__MSPSTSZH_4__



Achtung, dieses Prinzipschema ersetzt nicht eine fachgerechte Auslegung der Anlage! Dieses Schema beinhaltet nicht alle notwendigen Absper- und Sicherheitsvorrichtungen für eine fachgerechte Installation. Die geltenden nationalen und internationalen Gesetze, Vorschriften, Normen und Richtlinien sind zu beachten! Aufgrund besonderer objektbezogener Gegebenheiten oder möglicher Unterschiede in der Installationsumgebung (z. B. klimatische Bedingungen) wird die Einschaltung eines spezialisierten Planungsbüros empfohlen.

Gez.: Ko Datum: 05.06.2025
Version: Ref.:

Geräte: aroTHERM plus VWL 8.1
VWZ MEH 97/7, VPS R, allSTOR exclusive VPS, aquaFLOW VPM W
Regler: VRC720, VR71, VR940

Kreise: 3x geregelter Fußbodenkreis

Seite 2 / 3

2.1.c arOTHERM plus mit Trinkwasserstation VPM-W, Pufferspeicher VPS und Trenn-Pufferspeicher für mehrere Heizkreise

20250603859

AP__MSPSTSZH_4__-



Wichtige Einschränkungen:

- Dieses Schema ist als unverbindliche Empfehlung gedacht! Es wurde nach bestem Wissen erstellt. Vaillant übernimmt jedoch keine Gewähr für die Richtigkeit und Vollständigkeit der enthaltenen Informationen.
- Die hierin enthaltenen Informationen ersetzen keinesfalls die fachgerechte Auslegung der Anlage.
- Dieses Schema enthält nicht alle für eine fachgerechte Installation erforderlichen Absperr- und Sicherheitseinrichtungen.
- Bei der Planung und Auslegung, der Installation und anschließenden Nutzung des Systems sind alle für das Gerät, das Zubehör und/oder alle anderen Systemkomponenten erstellten und gültigen Installations- und Gebrauchsanweisungen zu beachten.
- Darüber hinaus sind die geltenden nationalen und internationalen Gesetze und Verordnungen, Normen und Richtlinien zu beachten!
- Das Schema kann sich ändern.
- Die vollständige und/oder teilweise Vervielfältigung dieses Schemas bedarf der vorherigen schriftlichen Zustimmung der Vaillant Deutschland GmbH & Co. KG.

Notizen



- 22: Elektrische Versorgungsspannung in Abhängigkeit von der Installation und vom Gerät: 230 V, 400 V
 28: Bei Verdrahtung der Busleitung muss die Polarität beachtet werden.

Installationsassistent

- Sprache, Datum, Uhrzeit - Anzahl der Heizkreise: 3
- Scannen der Geräte - Installationsassistent abgeschlossen
- Systemschema-Code: 8
- Solarsystem: nein

Notwendige Einstellungen

Regler Konfiguration Systemschema-Code

- Systemschema-Code: 8
- Konfig. VR71 (FM5): 3

Frischwassermodul

- Leistungsstufe: 3

Legende

Wärmeerzeuger

- 1a Wärmepumpe

Speicher

- 2d Pufferspeicher
- 2e Multifunktionspufferspeicher

Regler

- 3a Systemregler
- 3b Hauptverdrahtungsmodul
- 3k Temperaturbegrenzer
- 3l Internetmodul
- 3m Außentemperatursensor

Hydraulische Einheiten

- 4a Hydraulisches Modul
- 4b Trinkwasserstation

Pumpen

- 5a Heizkreispumpe

VR10 Sensor

- SysVL Vorläuffühler System
- WW Warmwasserfühler
- VF Vorläuffühler Heizkreis

- 5d Zirkulationpumpe

Funktionale Ventile

- 6a Mischventil
- 6j Einzelraumregelung

Sicherheitskomponenten

- 7a Sicherheitsventil Heizwasser
- 7c Speichersicherheitsgruppe
- 7e Ausdehnungsgefäß Heizung

Sonstige Armaturen

- 8e Magnetifilter

Linienlegende

- Kaltwasser
- - - Warmwasser
- · - · - Zirkulation
- - - Heizungsanlauf
- - - Elektrische Verdrahtung
- 230/400 V Spannungsversorgung
- Kältemittelkreis - Gasleitung
- Kältemittelkreis - Flüssigkeitsleitung

Achtung, dieses Prinzipschema ersetzt nicht eine fachgerechte Auslegung der Anlage! Dieses Schema beinhaltet nicht alle notwendigen Absperr- und Sicherheitseinrichtungen für eine fachgerechte Installation. Die geltenden nationalen und internationalen Gesetze, Vorschriften, Normen und Richtlinien sind zu beachten! Aufgrund besonderer objektbezogener Gegebenheiten oder möglicher Unterschiede in der Installationsumgebung (z. B. klimatische Bedingungen) wird die Einschaltung eines spezialisierten Planungsbüros empfohlen.

Gez.:	Ko	Datum:	05.06.2025
Version:		Ref.:	

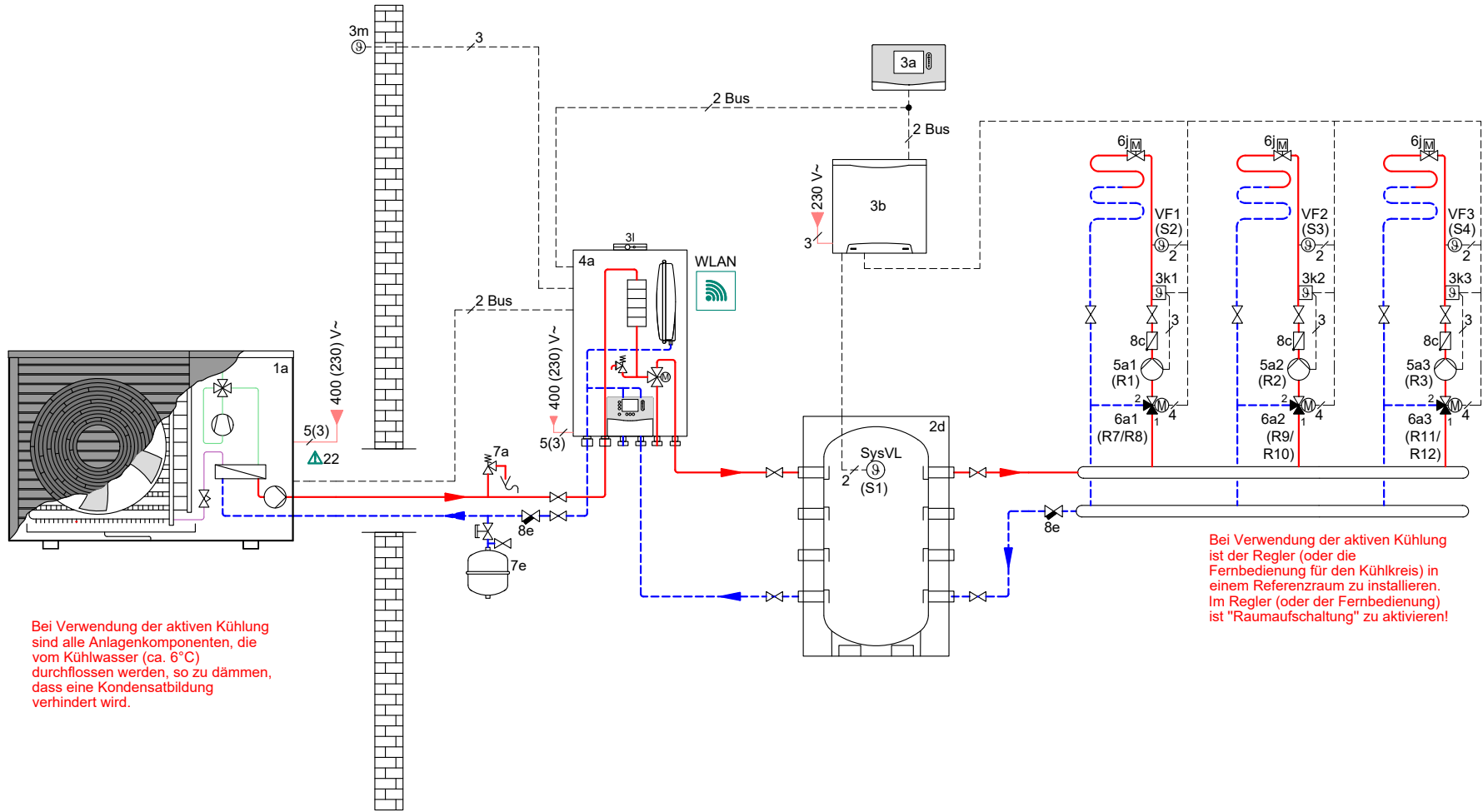
2.1.o aroTHERM plus ohne Warmwasser mit Trenn-Pufferspeicher für mehrere Heizkreise

Menge	Vaillant Art.-Nr.	Typ	Preis zzgl. MwSt. Stück	Preis zzgl. MwSt. Gesamt
		Wärmepumpe inkl. Zubehör		
1	8000033711	Heizungswärmepumpe Luft/Wasser aroTHERM plus VWL 75/8.1 A 230V	9.606,00 €	9.606,00 €
1	0020250226	Dämpfungssockel 60 cm (2 St.) zur Entkopplung der Wärmepumpe	175,00 €	175,00 €
1	0010027971	Montage-Set für Bodenanschluss mit GEG konformer Dämmschale	528,00 €	528,00 €
1	0010027972	Verlängerung für Montageset für Bodenanschluss aroTHERM plus GEG konform	115,00 €	115,00 €
1	0010027974	Montage-Set für Wandanschluss mit GEG konformer Dämmschale	339,00 €	Alternativ
1	8000024572	Hydraulikstation VWZ MEH 97/7 für aroTHERM plus /8 und pro /7	2.349,00 €	Eventual
1	0020212636	Anschlussstutzen VWZ MEH 97/6 G1 1/4 auf Kupferrohr 28mm 2Stk.	62,00 €	62,00 €
1	0010038385	Anschlussstutzen Serviceventile G1 (IG) auf Kupferrohr 28 mm 2 Stk.	62,00 €	62,00 €
1	0010039178	Anschlussstutzen G1 (AG) auf Kupferrohr 28 mm 2 Stk.	62,00 €	62,00 €
1	0010042662	Isolierung für Serviceventile für VWL x7/8.2 IS, VWL x8/8.2 IS (C2)	174,00 €	174,00 €
1	0010045845	Magnetitfilter DN25, Kv 7,5 Drehbar, 1" IG	330,00 €	330,00 €
		Regler und Erweiterungen		
1	0010045478	Heizungsregler sensoCOMFORT VRC 720/3, eBUS-Schnittstelle	889,00 €	889,00 €
1	0020184846	VR 71 Mischer- und Solarmodul für multiMATIC 700 und sensoCOMFORT 720	525,00 €	525,00 €
1	8000015458	VR 94Of myconnect WLAN Internetmodul, eBUS-Schnittstelle	114,00 €	Der Hydraulikstation beiliegend
		Heizkreiskomponenten		
1	0010034126	Pufferspeicher VP RW 45/2 B	836,00 €	836,00 €
1	0020191813	Pumpengruppe mit 3-Wege-Mischer Rp 3/4, Vor-/Rücklauf Rp 1, Kvs 6,3	1.382,00 €	1.382,00 €
1	0020191817	Pumpengruppe ohne Mischer Vor-/Rücklauf Rp 1	924,00 €	Alternativ
1	009642	Anlegethermostat VRC 9642 mit Umschaltkontakt, Spannband-Befestig.	141,00 €	141,00 €
			Summe	14.887,00 €

2.1.o aroTHERM plus ohne Warmwasser mit Trenn-Pufferspeicher für mehrere Heizkreise

20250603860

AP PS_ZH_2_-



Achtung, dieses Prinzipschema ersetzt nicht eine fachgerechte Auslegung der Anlage! Dieses Schema beinhaltet nicht alle notwendigen Absperri- und Sicherheitsmaßnahmen für eine fachgerechte Installation. Die geltenden nationalen und internationalen Gesetze, Vorschriften, Normen und Richtlinien sind zu beachten! Aufgrund besonderer objektbezogener Gegebenheiten oder möglicher Unterschiede in der Installationsumgebung (z. B. klimatische Bedingungen) wird die Einschaltung eines spezialisierten Planungsbüros empfohlen.

Gez.: Ko Datum: 05.06.2025
Version: Ref.:

Geräte: aroTHERM plus VWL 8.1
VWZ MEH 97/7, VPS R
Regler: VRC720, VR71, VR940

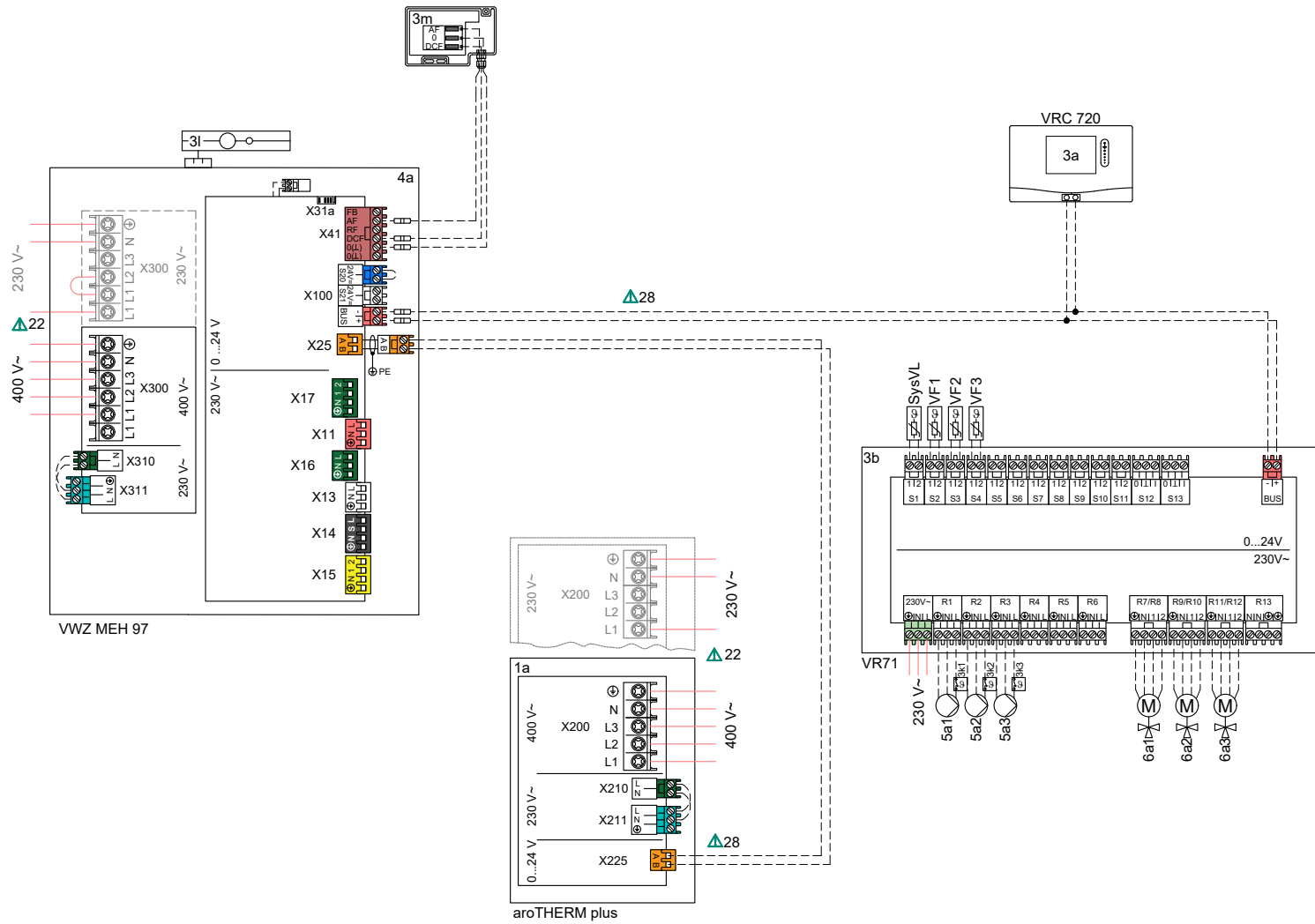
Kreise: 3x geregelter Fußbodenkreis

Seite 1 / 3

2.1.o aroTHERM plus ohne Warmwasser mit Trenn-Pufferspeicher für mehrere Heizkreise

20250603860

AP PS_ZH_2_-



Achtung, dieses Prinzipschema ersetzt nicht eine fachgerechte Auslegung der Anlage! Dieses Schema beinhaltet nicht alle notwendigen Absperri- und Sicherheits-einrichtungen für eine fachgerechte Installation. Die geltenden nationalen und internationalen Gesetze, Vorschriften, Normen und Richtlinien sind zu beachten! Aufgrund besonderer objektbezogener Gegebenheiten oder möglicher Unterschiede in der Installationsumgebung (z. B. klimatische Bedingungen) wird die Einschaltung eines spezialisierten Planungsbüros empfohlen.

Ko	Datum:	05.06.2025
Version:	Ref.:	

Geräte:	aroTHERM plus VWL 8.1 VVZ MEH 97/7, VPS R
Regler:	VRC720, VR71, VR940

Kreise:	3x geregelter Fußbodenkreis
---------	-----------------------------

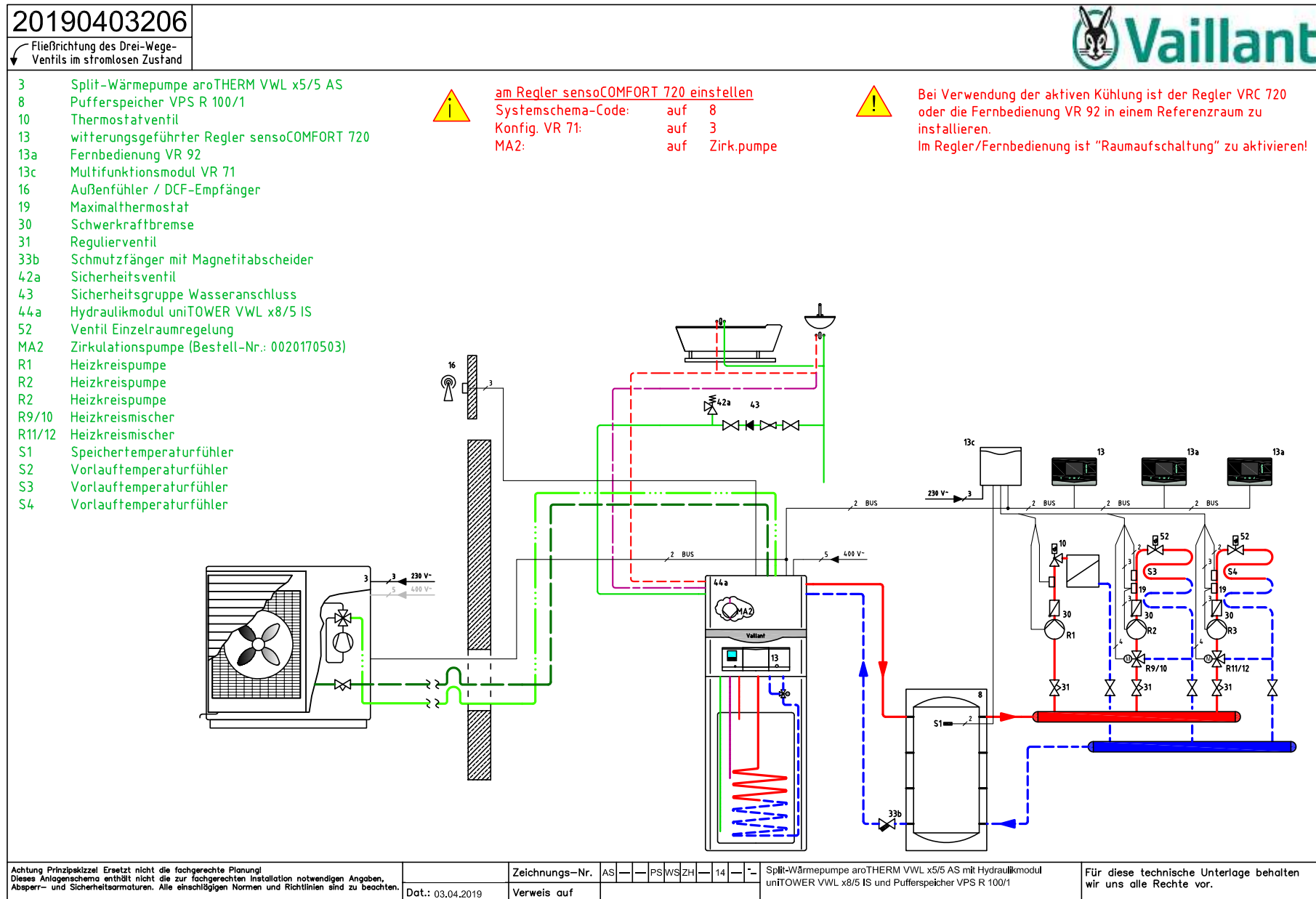
2.1.o aroTHERM plus ohne Warmwasser mit Trenn-Pufferspeicher für mehrere Heizkreise

20250603860																
AP ___ PS ___ ZH ___ 2 ___ -																
<p>Wichtige Einschränkungen:</p> <ul style="list-style-type: none"> - Dieses Schema ist als unverbindliche Empfehlung gedacht! Es wurde nach bestem Wissen erstellt. Vaillant übernimmt jedoch keine Gewähr für die Richtigkeit und Vollständigkeit der enthaltenen Informationen. - Die hierin enthaltenen Informationen ersetzen keinesfalls die fachgerechte Auslegung der Anlage. - Dieses Schema enthält nicht alle für eine fachgerechte Installation erforderlichen Absperr- und Sicherheitseinrichtungen. - Bei der Planung und Auslegung, der Installation und anschließenden Nutzung des Systems sind alle für das Gerät, das Zubehör und/oder alle anderen Systemkomponenten erstellten und gültigen Installations- und Gebrauchsanweisungen zu beachten. - Darüber hinaus sind die geltenden nationalen und internationalen Gesetze und Verordnungen, Normen und Richtlinien zu beachten! - Das Schema kann sich ändern. - Die vollständige und/oder teilweise Vervielfältigung dieses Schemas bedarf der vorherigen schriftlichen Zustimmung der Vaillant Deutschland GmbH & Co. KG. <p>Notizen</p> <p> 22: Elektrische Versorgungsspannung in Abhängigkeit von der Installation und vom Gerät: 230 V, 400 V</p> <p> 28: Bei Verdrahtung der Busleitung muss die Polarität beachtet werden.</p> <p>Installationsassistent</p> <ul style="list-style-type: none"> - Sprache, Datum, Uhrzeit - Anzahl der Heizkreise: 3 - Scannen der Geräte - Installationsassistent abgeschlossen - Systemschema-Code: 8 - Solarsystem: nein <p>Notwendige Einstellungen</p> <p><u>Regler Konfiguration Systemschema-Code</u></p> <p>Systemschema-Code: 8 Konfig. VR71 (FM5): 3</p>																
<table style="width: 100%; border: none;"> <tr> <td style="width: 33%; vertical-align: top;"> <p>Legende</p> <p>Wärmeerzeuger</p> <p>1a Wärmepumpe</p> <p>Speicher</p> <p>2d Pufferspeicher</p> <p>Regler</p> <p>3a Systemregler 3b Hauptverdrahtungsmodul 3k Temperaturbegrenzer 3l Internetmodul 3m Außentempersensor</p> <p>Hydraulische Einheiten</p> <p>4a Hydraulisches Modul</p> <p>Pumpen</p> <p>5a Heizkreispumpe</p> <p>VR10 Sensor</p> <p>SysVL Vorlauffühler System VF Vorlauffühler Heizkreis</p> </td> <td style="width: 33%; vertical-align: top;"> <p>Funktionale Ventile</p> <p>6a Mischventil 6j Einzelraumregelung</p> <p>Sicherheitskomponenten</p> <p>7a Sicherheitsventil Heizwasser 7e Ausdehnungsgefäß Heizung</p> <p>Sonstige Armaturen</p> <p>8e Magnetfilter</p> </td> <td style="width: 33%;"></td> </tr> </table> <p>Linienlegende</p> <table style="width: 100%; border: none;"> <tr> <td style="width: 50%;">— Heizungsvorlauf</td> <td style="width: 50%;">— Kältemittelkreis - Flüssigkeitsleitung</td> </tr> <tr> <td>- - - Heizungsrücklauf</td> <td></td> </tr> <tr> <td>- - - Elektrische Verdrahtung</td> <td></td> </tr> <tr> <td>— 230/400 V Spannungsversorgung</td> <td></td> </tr> <tr> <td>— Kältemittelkreis - Gasleitung</td> <td></td> </tr> </table>				<p>Legende</p> <p>Wärmeerzeuger</p> <p>1a Wärmepumpe</p> <p>Speicher</p> <p>2d Pufferspeicher</p> <p>Regler</p> <p>3a Systemregler 3b Hauptverdrahtungsmodul 3k Temperaturbegrenzer 3l Internetmodul 3m Außentempersensor</p> <p>Hydraulische Einheiten</p> <p>4a Hydraulisches Modul</p> <p>Pumpen</p> <p>5a Heizkreispumpe</p> <p>VR10 Sensor</p> <p>SysVL Vorlauffühler System VF Vorlauffühler Heizkreis</p>	<p>Funktionale Ventile</p> <p>6a Mischventil 6j Einzelraumregelung</p> <p>Sicherheitskomponenten</p> <p>7a Sicherheitsventil Heizwasser 7e Ausdehnungsgefäß Heizung</p> <p>Sonstige Armaturen</p> <p>8e Magnetfilter</p>		— Heizungsvorlauf	— Kältemittelkreis - Flüssigkeitsleitung	- - - Heizungsrücklauf		- - - Elektrische Verdrahtung		— 230/400 V Spannungsversorgung		— Kältemittelkreis - Gasleitung	
<p>Legende</p> <p>Wärmeerzeuger</p> <p>1a Wärmepumpe</p> <p>Speicher</p> <p>2d Pufferspeicher</p> <p>Regler</p> <p>3a Systemregler 3b Hauptverdrahtungsmodul 3k Temperaturbegrenzer 3l Internetmodul 3m Außentempersensor</p> <p>Hydraulische Einheiten</p> <p>4a Hydraulisches Modul</p> <p>Pumpen</p> <p>5a Heizkreispumpe</p> <p>VR10 Sensor</p> <p>SysVL Vorlauffühler System VF Vorlauffühler Heizkreis</p>	<p>Funktionale Ventile</p> <p>6a Mischventil 6j Einzelraumregelung</p> <p>Sicherheitskomponenten</p> <p>7a Sicherheitsventil Heizwasser 7e Ausdehnungsgefäß Heizung</p> <p>Sonstige Armaturen</p> <p>8e Magnetfilter</p>															
— Heizungsvorlauf	— Kältemittelkreis - Flüssigkeitsleitung															
- - - Heizungsrücklauf																
- - - Elektrische Verdrahtung																
— 230/400 V Spannungsversorgung																
— Kältemittelkreis - Gasleitung																
<p><small>Achtung, dieses Prinzipschema ersetzt nicht eine fachgerechte Auslegung der Anlage! Dieses Schema beinhaltet nicht alle notwendigen Absperr- und Sicherheitseinrichtungen für eine fachgerechte Installation. Die geltenden nationalen und internationalen Gesetze, Vorschriften, Normen und Richtlinien sind zu beachten! Aufgrund besonderer objektbezogener Gegebenheiten oder möglicher Unterschiede in der Installationsumgebung (z. B. klimatische Bedingungen) wird die Einschaltung eines spezialisierten Planungsbüros empfohlen.</small></p>																
Gez.: Ko	Datum: 05.06.2025	Seite 3 / 3														
Version:	Ref.:															

2.2.a aroTHERM Split mit uniTOWER und Trenn-Pufferspeicher für mehrere Heizkreise

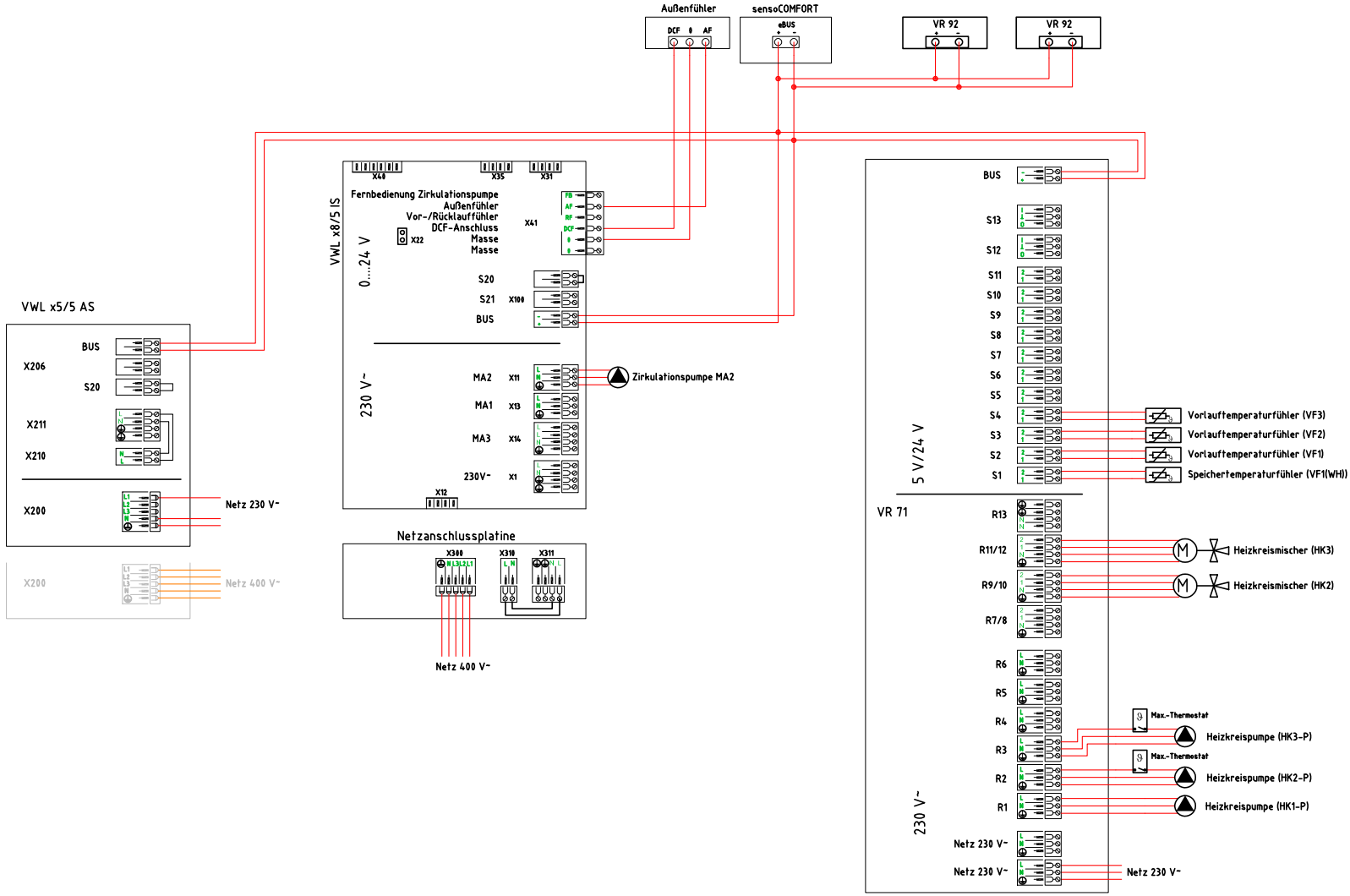
Menge	Vaillant Art.-Nr.	Typ	Preis zzgl. MwSt. Stück	Preis zzgl. MwSt. Gesamt
		Wärmepumpe inkl. Zubehör		
1	8000016902	Paket 4.0205 aroTHERM Split VWL 125/5 AS S2 mit uniTOWER VWL	15.689,00 €	15.689,00 €
1	0010021115	Heizungswärmepumpe Luft/Wasser aroTHERM Split VWL 125/5 AS S2	10.200,00 €	Im Paket 4.0205 enthalten
1	0020250226	Dämpfungsockel 60 cm (2 St.) zur Entkopplung der Wärmepumpe	175,00 €	175,00 €
1	0020250305	Kältemittelleitung 2in1 m. eBUS 3/8" 5/8" VWL 75/5 AS - VWL 125/5 AS, 5m	411,00 €	411,00 €
1	0020250306	Kältemittelleitung 2in1 m. eBUS 3/8" 5/8"VWL 75/5 AS - VWL 125/5 AS, 10m	819,00 €	Alternativ
2	0010030971	SAE Schraubverbinder 3/8 Zoll 1 Stk. für climaVAIR, aroTHERM Split	18,00 €	Eventual
2	0010030973	SAE Schraubverbinder 5/8 Zoll 1 Stk. für climaVAIR, aroTHERM Split	23,00 €	Eventual
1	0020252090	Dämmband selbstklebend 10m für Kältemittelleitung	31,00 €	31,00 €
1	0010022071	uniTOWER VWL 128/5 IS für aroTHERM Split	5.553,00 €	Im Paket 4.0205 enthalten
1	0020250220	Anschluss-Set an bauseitige Verrohrung für uniTOWER	388,00 €	388,00 €
1	0020250219	Anschluss-Set flexibel für uniTOWER	564,00 €	Alternativ
1	0020180979	TW-ADG (8L) Einbauset für VSC/VCC/VSCS 4-5, uniTOWER	349,00 €	Eventual
1	0020170503	Zirkulations-Set mit Pumpe für VSC/VCC/ VSCS 4-5, uniTOWER	447,00 €	Eventual
1	0020249532	Magnetitfilter bis 3,6 m3/h für Anschlusssituation Aufputz, Rp 1 1/4	585,00 €	585,00 €
		Regler und Erweiterungen		
1	0010045478	Heizungsregler sensoCOMFORT VRC 720/3, eBUS-Schnittstelle	889,00 €	Im Paket 4.0205 enthalten
1	0020184846	VR 71 Mischer- und Solarmodul für multiMATIC 700 und sensoCOMFORT 720	525,00 €	525,00 €
1	8000015458	VR 940f myconnect WLAN Internetmodul, eBUS-Schnittstelle	114,00 €	114,00 €
		Heizkreiskomponenten		
1	0010021456	Pufferspeicher VPS R 100	1.105,00 €	1.105,00 €
1	0020243643	Isolierkappen f. Pufferspeicher verwendbar für VPS R 100/1, VPS R 200/1	86,00 €	86,00 €
1	0020191788	Pumpengruppe mit 3-Wege-Mischer Rp 1, Vor-/Rücklauf Rp 1, Kvs 8,0	1.441,00 €	1.441,00 €
1	0020191817	Pumpengruppe ohne Mischer Vor-/Rücklauf Rp 1	924,00 €	Alternativ
1	009642	Anlegethermostat VRC 9642 mit Umschaltkontakt, Spannband-Befestig.	141,00 €	Im Paket 4.0205 enthalten
			Summe	20.550,00 €

2.2.a aroTHERM Split mit uniTOWER und Trenn-Pufferspeicher für mehrere Heizkreise



2.2.a aroTHERM Split mit uniTOWER und Trenn-Pufferspeicher für mehrere Heizkreise

20190403206



Achtung Prinzipkizel Ersetzt nicht die fachgerechte Planung!
 Dieses Anlagenschema enthält nicht die zur fachgerechten Installation notwendigen Angaben,
 Absperr- und Sicherheitsarmaturen. Alle einschlägigen Normen und Richtlinien sind zu beachten.

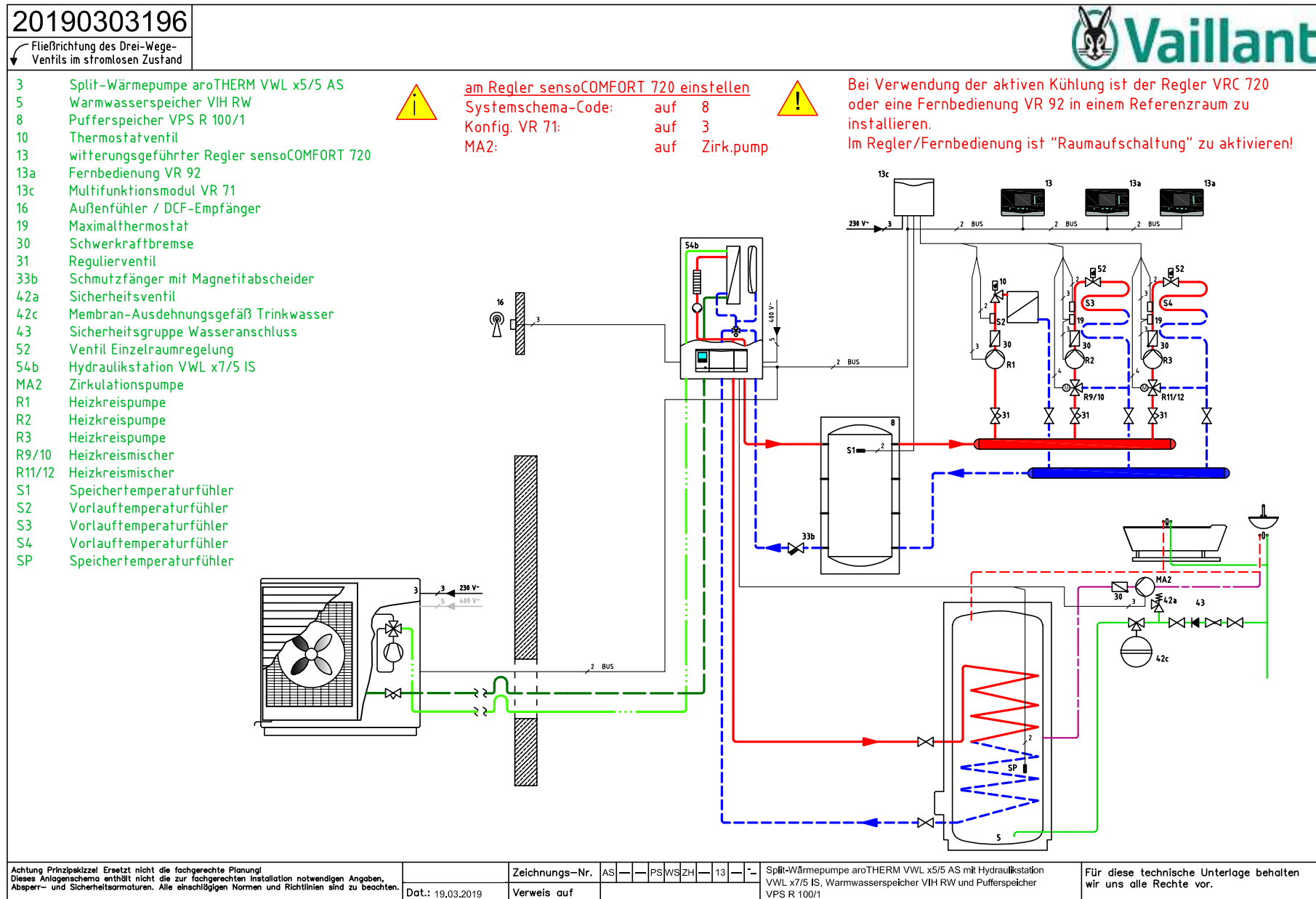
Zeichnungs-Nr.	AS	—	—	PS	WS	ZH	—	14	E	—	Elektroanschlussplan
Verweis auf	AS__PSWSZH_14_—_										

Für diese technische Unterlage behalten wir uns alle Rechte vor.

2.2.b aroTHERM Split und Warmwasserspeicher und Trenn-Pufferspeicher für mehrere Heizkreise

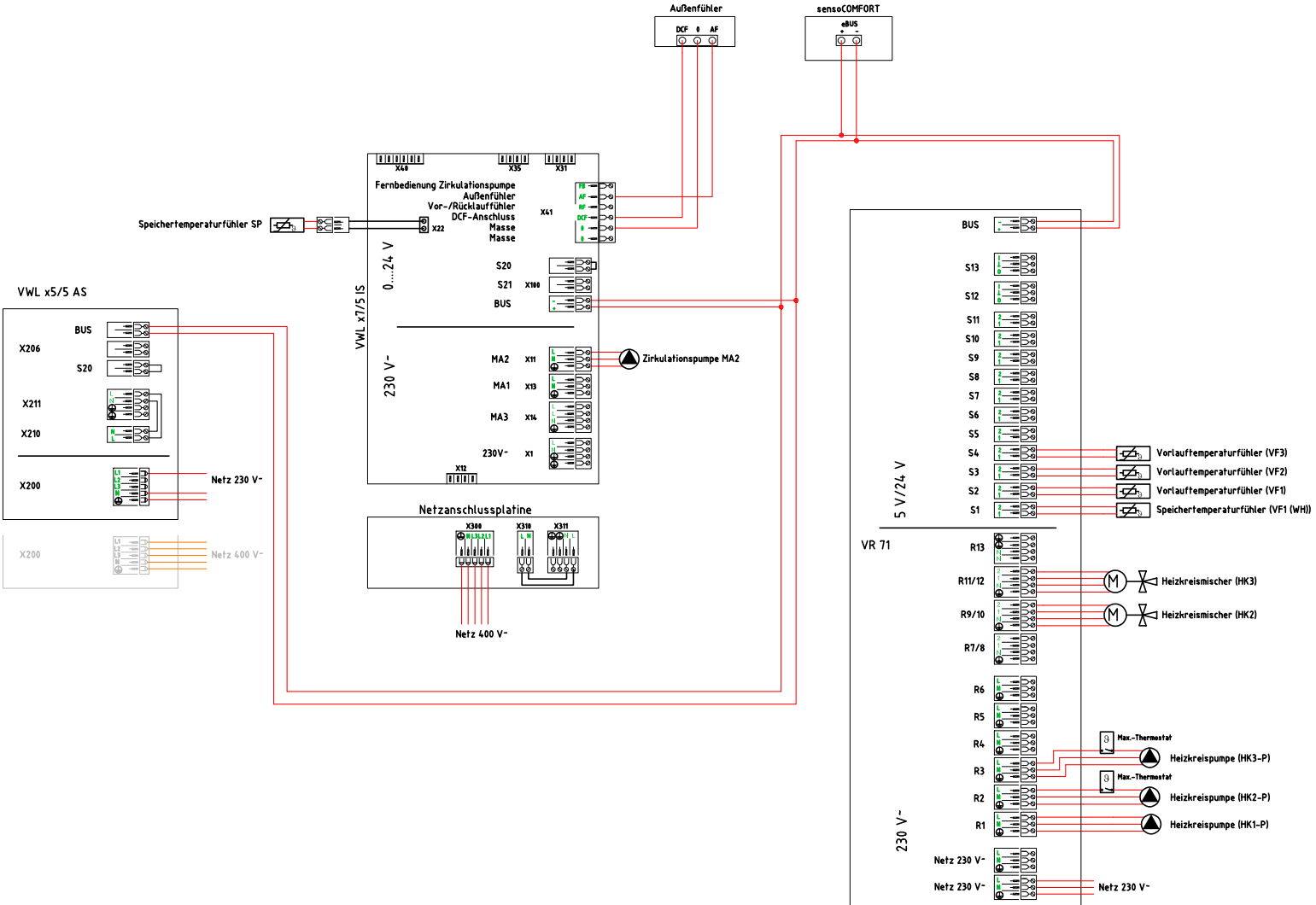
Menge	Vaillant Art.-Nr.	Typ	Preis zzgl. MwSt. Stück	Preis zzgl. MwSt. Gesamt
		Wärmepumpe inkl. Zubehör		
1	8000017309	Paket 4.0105 aroTHERM Split VWL 125/5 AS S2 mit sensoCOMFORT	13.071,00 €	13.071,00 €
1	0010021115	Heizungswärmepumpe Luft/Wasser aroTHERM Split VWL 125/5 AS S2	10.200,00 €	Im Paket 4.0105 enthalten
1	0020250226	Dämpfungsockel 60 cm (2 St.) zur Entkopplung der Wärmepumpe	175,00 €	175,00 €
1	0020250305	Kältemittelleitung 2in1 m. eBUS 3/8" 5/8" VWL 75/5 AS - VWL 125/5 AS, 5m	411,00 €	411,00 €
1	0020250306	Kältemittelleitung 2in1 m. eBUS 3/8" 5/8"VWL 75/5 AS - VWL 125/5 AS, 10m	819,00 €	Alternativ
2	0010030971	SAE Schraubverbinder 3/8 Zoll 1 Stk. für climaVAIR, aroTHERM Split	18,00 €	Eventual
2	0010030973	SAE Schraubverbinder 5/8 Zoll 1 Stk. für climaVAIR, aroTHERM Split	23,00 €	Eventual
1	0020252090	Dämmband selbstklebend 10m für Kältemittelleitung	31,00 €	31,00 €
1	0010023523	Hydraulikstation VWL 127/5 IS für aroTHERM Split	2.811,00 €	Im Paket 4.0105 enthalten
1	0020249532	Magnetitfilter bis 3,6 m3/h für Anschlusssituation Aufputz, Rp 1 1/4	585,00 €	585,00 €
2	0010039178	Anschlussstutzen G1 (AG) auf Kupferrohr 28 mm 2 Stk.	62,00 €	124,00 €
		Regler und Erweiterungen		
1	0010045478	Heizungsregler sensoCOMFORT VRC 720/3, eBUS-Schnittstelle	889,00 €	Im Paket 4.0105 enthalten
1	0020184846	VR 71 Mischer- und Solarmodul für multiMATIC 700 und sensoCOMFORT 720	525,00 €	525,00 €
1	8000015458	VR 940f myconnect WLAN Internetmodul, eBUS-Schnittstelle	114,00 €	114,00 €
		Heizkreiskomponenten		
1	0010021456	Pufferspeicher VPS R 100	1.105,00 €	1.105,00 €
1	0020243643	Isolierkappen f. Pufferspeicher verwendbar für VPS R 100/1, VPS R 200/1	86,00 €	86,00 €
1	0020191788	Pumpengruppe mit 3-Wege-Mischer Rp 1, Vor-/Rücklauf Rp 1, Kvs 8,0	1.441,00 €	1.441,00 €
1	0020191817	Pumpengruppe ohne Mischer Vor-/Rücklauf Rp 1	924,00 €	Alternativ
1	009642	Anlegethermostat VRC 9642 mit Umschaltkontakt, Spannband-Befestig.	141,00 €	Im Paket 4.0105 enthalten
		Warmwasserkomponenten		
1	8000023067	uniSTOR plus VIH RW 250/2 B WW-Speicher für Wärmepumpen	2.091,00 €	2.091,00 €
1	306257	Speicherfühler für Warmwasserspeicher	57,00 €	57,00 €
1	305827	Speicher-Sicherheitsgruppe für Speicher über 200 l, 10 bar, R 3/4	232,00 €	232,00 €
			Summe	20.048,00 €

2.2.b aroTHERM Split und Warmwasserspeicher und Trenn-Pufferspeicher für mehrere Heizkreise



2.2.b aroTHERM Split und Warmwasserspeicher und Trenn-Pufferspeicher für mehrere Heizkreise

20190303196



Achtung Prinzipkizel Ersetzt nicht die fachgerechte Planung!
 Dieses Anlagenschema enthält nicht die zur fachgerechten Installation notwendigen Angaben,
 Absperr- und Sicherheitsarmaturen. Alle einschlägigen Normen und Richtlinien sind zu beachten.

Zeichnungs-Nr.	AS	—	—	PS	WS	ZH	—	13	E	—
Verweis auf	AS__PSWSZH_13_—_									

Elektroanschlussplan

Für diese technische Unterlage behalten wir uns alle Rechte vor.

Spezialisten fragen!



Achtung: technisch nicht sinnvoll

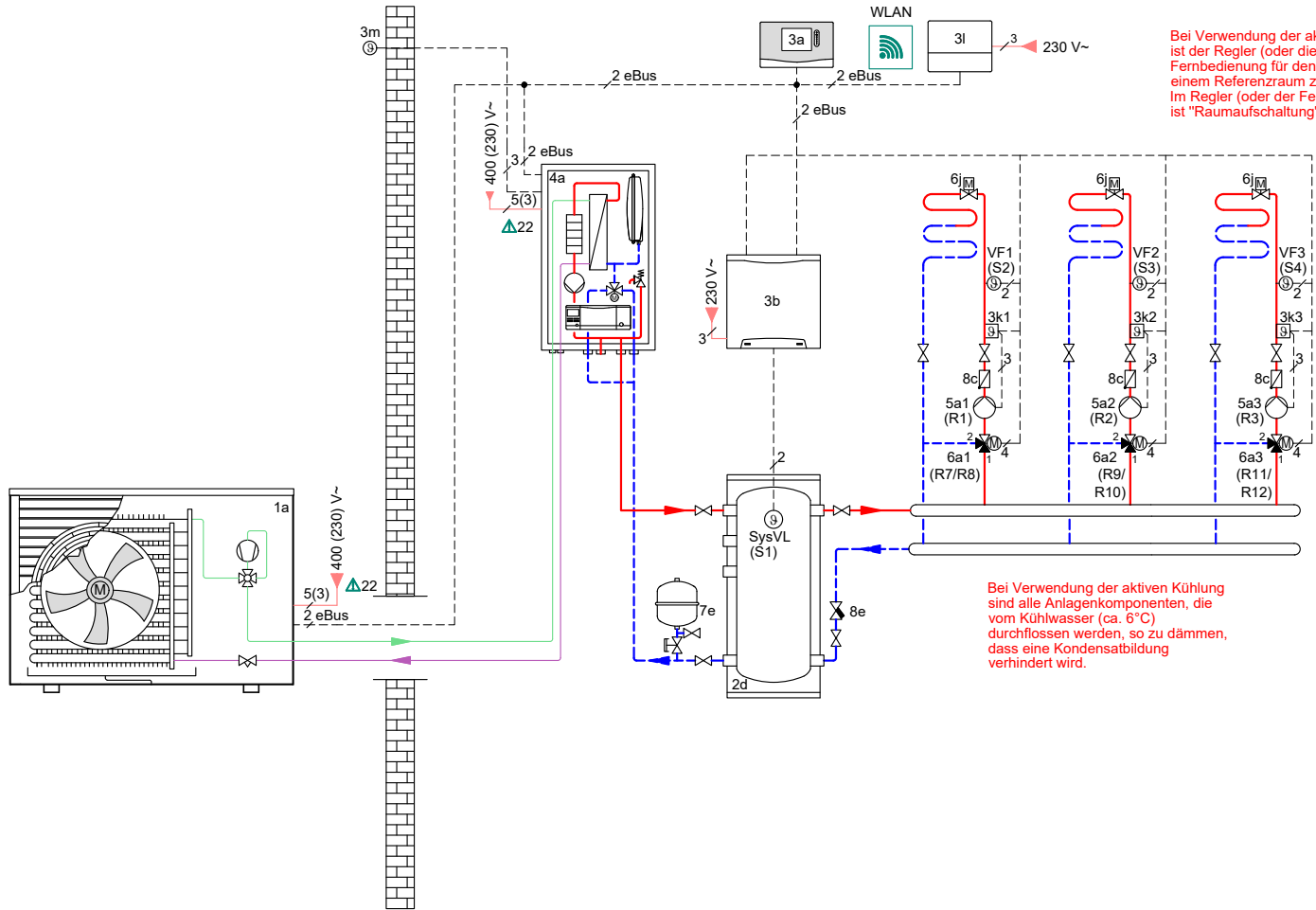
2.2.o aroTHERM Split ohne Warmwasser mit Trenn-Pufferspeicher für mehrere Heizkreise

Menge	Vaillant Art.-Nr.	Typ	Preis zzgl. MwSt. Stück	Preis zzgl. MwSt. Gesamt
		Wärmepumpe inkl. Zubehör		
1	8000017309	Paket 4.0105 aroTHERM Split VWL 125/5 AS S2 mit sensoCOMFORT	13.071,00 €	13.071,00 €
1	0010021115	Heizungswärmepumpe Luft/Wasser aroTHERM Split VWL 125/5 AS S2	10.200,00 €	Im Paket 4.0105 enthalten
1	0020250226	Dämpfungsockel 60 cm (2 St.) zur Entkopplung der Wärmepumpe	175,00 €	175,00 €
1	0020250305	Kältemittelleitung 2in1 m. eBUS 3/8" 5/8" VWL 75/5 AS - VWL 125/5 AS, 5m	411,00 €	411,00 €
1	0020250306	Kältemittelleitung 2in1 m. eBUS 3/8" 5/8"VWL 75/5 AS - VWL 125/5 AS, 10m	819,00 €	Alternativ
2	0010030971	SAE Schraubverbinder 3/8 Zoll 1 Stk. für climaVAIR, aroTHERM Split	18,00 €	Eventual
2	0010030973	SAE Schraubverbinder 5/8 Zoll 1 Stk. für climaVAIR, aroTHERM Split	23,00 €	Eventual
1	0020252090	Dämmband selbstklebend 10m für Kältemittelleitung	31,00 €	31,00 €
1	0010023523	Hydraulikstation VWL 127/5 IS für aroTHERM Split	2.811,00 €	Im Paket 4.0105 enthalten
1	0020249532	Magnetitfilter bis 3,6 m3/h für Anschlusssituation Aufputz, Rp 1 1/4	585,00 €	585,00 €
1	0010039178	Anschlussstutzen G1 (AG) auf Kupferrohr 28 mm 2 Stk.	62,00 €	62,00 €
		Regler und Erweiterungen		
1	0010045478	Heizungsregler sensoCOMFORT VRC 720/3, eBUS-Schnittstelle	889,00 €	Im Paket 4.0105 enthalten
1	0020184846	VR 71 Mischer- und Solarmodul für multiMATIC 700 und sensoCOMFORT 720	525,00 €	525,00 €
1	8000015458	VR 940f myconnect WLAN Internetmodul, eBUS-Schnittstelle	114,00 €	114,00 €
		Heizkreiskomponenten		
1	0010021456	Pufferspeicher VPS R 100	1.105,00 €	1.105,00 €
1	0020243643	Isolierkappen f. Pufferspeicher verwendbar für VPS R 100/1, VPS R 200/1	86,00 €	86,00 €
1	0020191788	Pumpengruppe mit 3-Wege-Mischer Rp 1, Vor-/Rücklauf Rp 1, Kvs 8,0	1.441,00 €	1.441,00 €
1	0020191817	Pumpengruppe ohne Mischer Vor-/Rücklauf Rp 1	924,00 €	Alternativ
1	009642	Anlegethermostat VRC 9642 mit Umschaltkontakt, Spannband-Befestig.	141,00 €	Im Paket 4.0105 enthalten
			Summe	17.606,00 €

2.2.o aroTHERM Split ohne Warmwasser mit Trenn-Pufferspeicher für mehrere Heizkreise

20241003768

AS PS_ZH_1_-



Bei Verwendung der aktiven Kühlung ist der Regler (oder die Fernbedienung für den Kühlkreis) in einem Referenzraum zu installieren. Im Regler (oder der Fernbedienung) ist "Raumaufschaltung" zu aktivieren!

Bei Verwendung der aktiven Kühlung sind alle Anlagenkomponenten, die vom Kühlwasser (ca. 6°C) durchflossen werden, so zu dämmen, dass eine Kondensatbildung verhindert wird.

Achtung: dieses Prinzipschema ersetzt nicht eine fachgerechte Auslegung der Anlage! Dieses Schema beinhaltet nicht alle notwendigen Absperri- und Sicherheitsvorrichtungen für eine fachgerechte Installation. Die geltenden nationalen und internationalen Gesetze, Vorschriften, Normen und Richtlinien sind zu beachten! Aufgrund besonderer objektbezogener Gegebenheiten oder möglicher Unterschiede in der Installationsumgebung (z. B. klimatische Bedingungen) wird die Einschaltung eines spezialisierten Planungsbüros empfohlen.

Gez.: Ko Datum: 31.10.2024
Version: Ref.:

Geräte: aroTHERM VWL AS
VP RW 45/2 B, Hydraulikmodul VWL IS
Regler: VRC720, VR71, VR940f

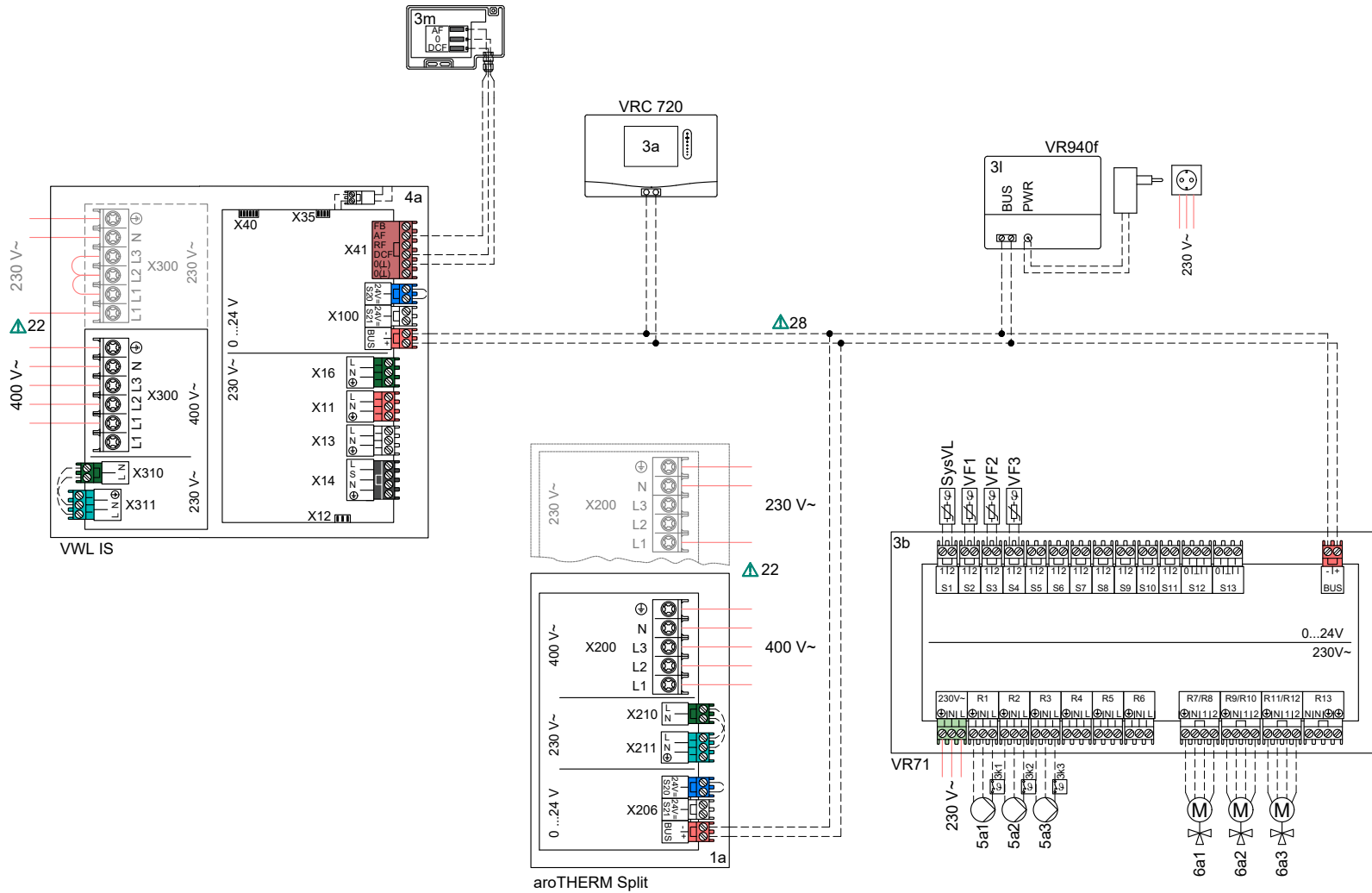
Kreise: 3x geregelter Fußbodenkreis

Seite 1 / 3

2.2.o aroTHERM Split ohne Warmwasser mit Trenn-Pufferspeicher für mehrere Heizkreise

20241003768

AS PS_ZH_1_-



Achtung: dieses Prinzipschema ersetzt nicht eine fachgerechte Auslegung der Anlage! Dieses Schema beinhaltet nicht alle notwendigen Absper- und Sicherheitsvorrichtungen für eine fachgerechte Installation. Die geltenden nationalen und internationalen Gesetze, Vorschriften, Normen und Richtlinien sind zu beachten! Aufgrund besonderer objektbezogener Gegebenheiten oder möglicher Unterschiede in der Installationsumgebung (z. B. klimatische Bedingungen) wird die Einschaltung eines spezialisierten Planungsbüros empfohlen.

Gez.: Ko Datum: 31.10.2024
Version: Ref.:

Geräte: aroTHERM VVWL AS
VP RW 45/2 B, Hydraulikmodul VVWL IS
Regler: VRC720, VR71, VR940f

Kreise: 3x geregelter Fußbodenkreis

Seite 2 / 3

2.2.o aroTHERM Split ohne Warmwasser mit Trenn-Pufferspeicher für mehrere Heizkreise

20241003768

AS__PS_ZH__1__-



Wichtige Einschränkungen:

- Dieses Schema ist als unverbindliche Empfehlung gedacht! Es wurde nach bestem Wissen erstellt. Vaillant übernimmt jedoch keine Gewähr für die Richtigkeit und Vollständigkeit der enthaltenen Informationen.
- Die hierin enthaltenen Informationen ersetzen keinesfalls die fachgerechte Auslegung der Anlage.
- Dieses Schema enthält nicht alle für eine fachgerechte Installation erforderlichen Absperr- und Sicherheitseinrichtungen.
- Bei der Planung und Auslegung, der Installation und anschließenden Nutzung des Systems sind alle für das Gerät, das Zubehör und/oder alle anderen Systemkomponenten erstellten und gültigen Installations- und Gebrauchsanweisungen zu beachten.
- Darüber hinaus sind die geltenden nationalen und internationalen Gesetze und Verordnungen, Normen und Richtlinien zu beachten!
- Das Schema kann sich ändern.
- Die vollständige und/oder teilweise Vervielfältigung dieses Schemas bedarf der vorherigen schriftlichen Zustimmung der Vaillant Deutschland GmbH & Co. KG.

Notizen



- 22: Elektrische Versorgungsspannung in Abhängigkeit von der Installation und vom Gerät: 230 V, 400 V
- 28: Bei Verdrahtung der Busleitung muss die Polarität beachtet werden.

Installationsassistent

- Sprache, Datum, Uhrzeit - Anzahl der Heizkreise: 3
- Scannen der Geräte - Installationsassistent abgeschlossen
- Systemschema-Code: 8
- Solarsystem: nein

Notwendige Einstellungen

Regler Konfiguration Systemschema-Code

Systemschema-Code: 8

Konfig. VR71 (FM5): 3

Legende

Wärmeerzeuger

1a Wärmepumpe

Speicher

2d Pufferspeicher

Regler

3a Systemregler
 3b Hauptverdrahtungsmodul
 3k Temperaturbegrenzer
 3l Internetmodul
 3m Außentempersensord

Hydraulische Einheiten

4a Hydraulisches Modul

Pumpen

5a Heizkreispumpe

VR10 Sensor

SysVL Vorlauffühler System
 VF Vorlauffühler Heizkreis

Funktionale Ventile

6a Mischventil
 6j Einzelraumregelung

Sicherheitskomponenten

7e Ausdehnungsgefäß Heizung

Sonstige Armaturen

8e Magnetfilter

Linienlegende

- HeizungsVorlauf
- - - HeizungsRücklauf
- - - Elektrische Verdrahtung
- 230/400 V Spannungsversorgung
- Kältemittelkreis - Gasleitung
- Kältemittelkreis - Flüssigkeitsleitung

Achtung, dieses Prinzipschema ersetzt nicht eine fachgerechte Auslegung der Anlage! Dieses Schema beinhaltet nicht alle notwendigen Absperr- und Sicherheitseinrichtungen für eine fachgerechte Installation. Die geltenden nationalen und internationalen Gesetze, Vorschriften, Normen und Richtlinien sind zu beachten! Aufgrund besonderer objektbezogener Gegebenheiten oder möglicher Unterschiede in der Installationsumgebung (z. B. klimatische Bedingungen) wird die Einschaltung eines spezialisierten Planungsbüros empfohlen.

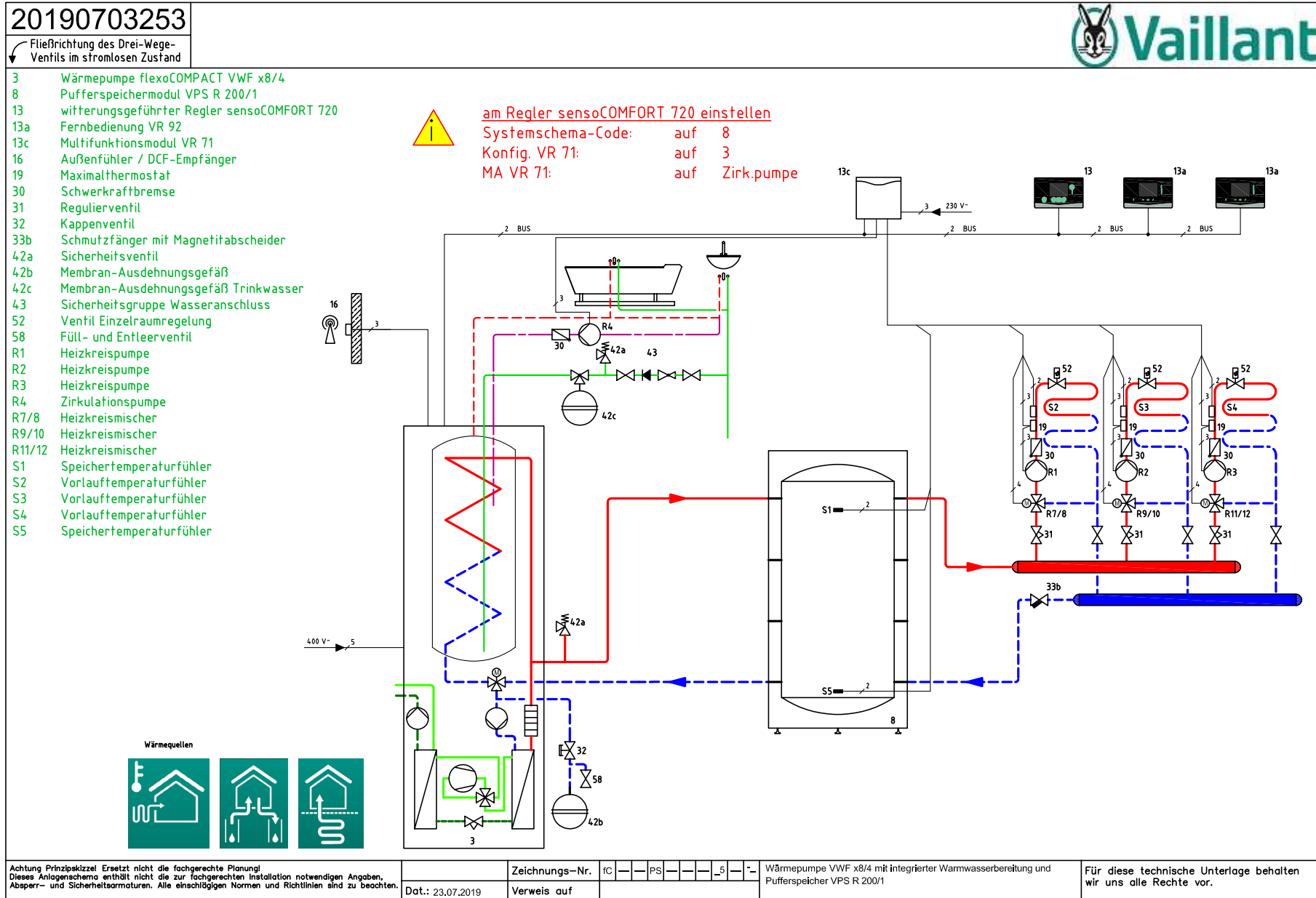
Gez.: Ko Datum: 31.10.2024
 Version: Ref.:

Seite 3 / 3

2.3.a flexoCOMPACT exclusive und Trenn-Pufferspeicher für mehrere Heizkreise

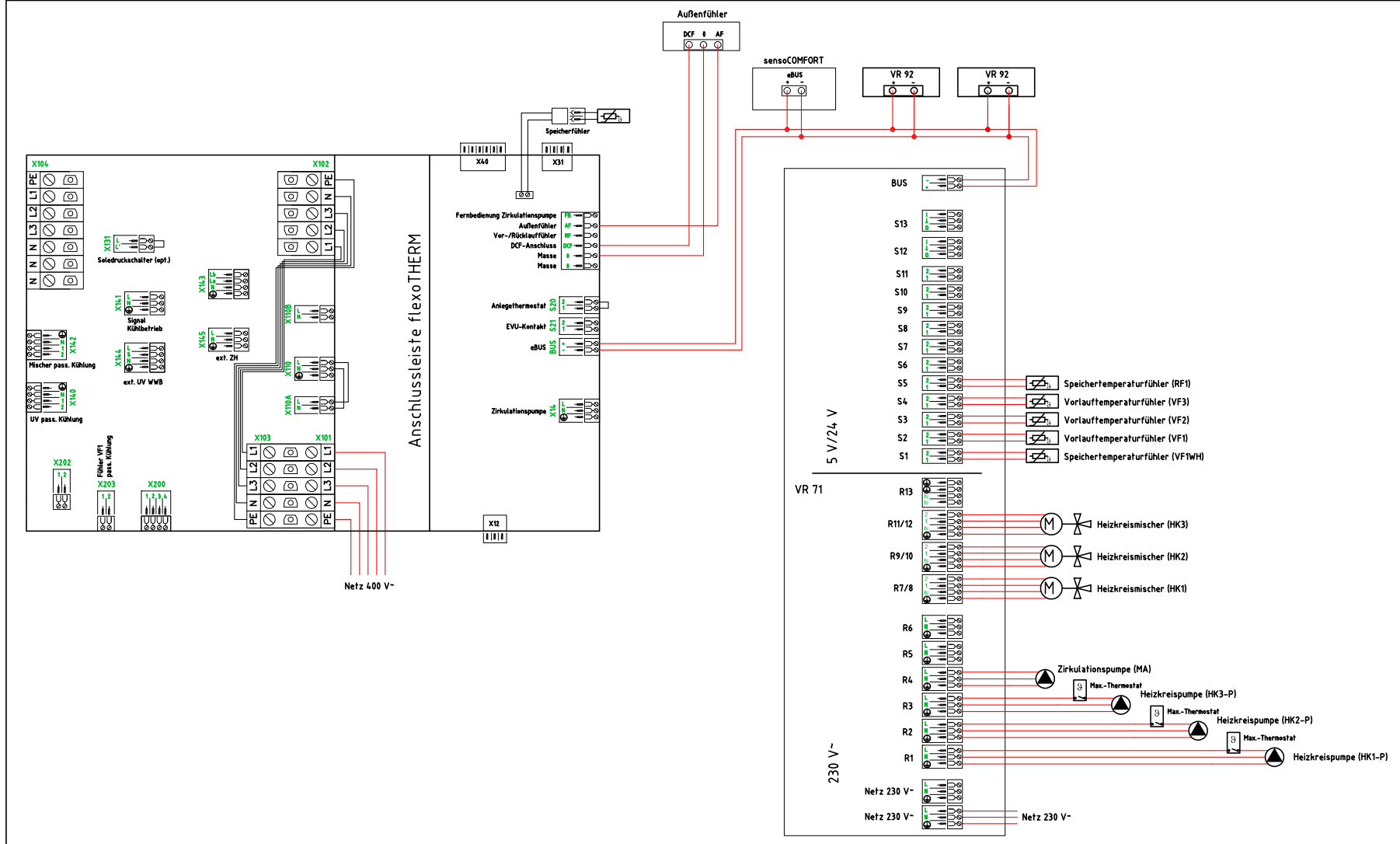
Menge	Vaillant Art.-Nr.	Typ	Preis zzgl. MwSt. Stück	Preis zzgl. MwSt. Gesamt
		Wärmepumpe inkl. Zubehör		
1	8000017315	Paket 4.6202 flexoCOMPACT exclusive VWF 88/4	15.296,00 €	15.296,00 €
1	0010030750	Heizungswärmepumpe flexoCOMPACT exclusive VWF 88/4	13.486,00 €	Im Paket 4.6202 enthalten
1	0020205412	Anschlusskonsole flexoCOMPACT mit integrierter Befüllstation	1.447,00 €	Im Paket 4.6202 enthalten
1	0020229714	Zirkulations-Set mit Pumpe für Anschlusskonsole flexoCOMPACT	353,00 €	Eventual
1	302098	Solar-Ausdehnungsgefäß 25 l	131,00 €	Im Paket 4.6202 enthalten
1	0020173592	Wandhalter Ausdehnungsgefäß Wandhalterung f. ADG, Kappenventil 3/4"	101,00 €	Im Paket 4.6202 enthalten
1	0020145563	Auffangbehälter für Solar-/Soleflüssigkeit	120,00 €	120,00 €
2	8000021851	Soleflüssigkeit 30L Fertiggem. 30% für Sole/Wasser-Wärmepumpen	174,00 €	348,00 €
1	0020212523	Dämmung für Mikroblasenabsch. für Solekreis	43,00 €	43,00 €
1	0020212521	Mikroblasenabscheider für flexoTHERM und flexoCOMPACT	261,00 €	261,00 €
1	307591	Kessel-Sicherheitsgruppe für Vaillant Wärmeerzeuger bis 50 kW	212,00 €	Eventual
1	0020249532	Magnetitfilter bis 3,6 m3/h für Anschlusssituation Aufputz, Rp 1 1/4	585,00 €	585,00 €
		Regler und Erweiterungen		
1	0010045478	Heizungsregler sensoCOMFORT VRC 720/3, eBUS-Schnittstelle	889,00 €	Im Paket 4.6202 enthalten
1	0020184846	VR 71 Mischer- und Solarmodul für multiMATIC 700 und sensoCOMFORT 720	525,00 €	525,00 €
1	8000015458	VR 940f myconnect WLAN Internetmodul, eBUS-Schnittstelle	114,00 €	Der flexoCOMPACT beiliegend
		Heizkreiskomponenten		
1	0010021456	Pufferspeicher VPS R 100	1.105,00 €	1.105,00 €
1	0020243643	Isolierkappen f. Pufferspeicher verwendbar für VPS R 100/1, VPS R 200/1	86,00 €	86,00 €
1	0020191813	Pumpengruppe mit 3-Wege-Mischer Rp 3/4, Vor-/Rücklauf Rp 1, Kvs 6,3	1.382,00 €	1.382,00 €
1	0020191817	Pumpengruppe ohne Mischer Vor-/Rücklauf Rp 1	924,00 €	Alternativ
1	009642	Anlegethermostat VRC 9642 mit Umschaltkontakt, Spannband-Befestig.	141,00 €	Im Paket 4.6202 enthalten
			Summe	19.751,00 €

2.3.a flexoCOMPACT exclusive und Trenn-Pufferspeicher für mehrere Heizkreise



2.3.a flexoCOMPACT exclusive und Trenn-Pufferspeicher für mehrere Heizkreise

20190703253



Achtung Prinzipkizel Ersetzt nicht die fachgerechte Planung!
Dieses Anlagenschema enthält nicht die zur fachgerechten Installation notwendigen Angaben, Absperr- und Sicherheitsarmaturen. Alle einschlägigen Normen und Richtlinien sind zu beachten.

Zeichnungs-Nr. fC - - PS - - - L 5 E -
Elektroanschlussplan
Dat.: 23.07.2019
Verweis auf fC_PS_5_

Für diese technische Unterlage behalten wir uns alle Rechte vor.

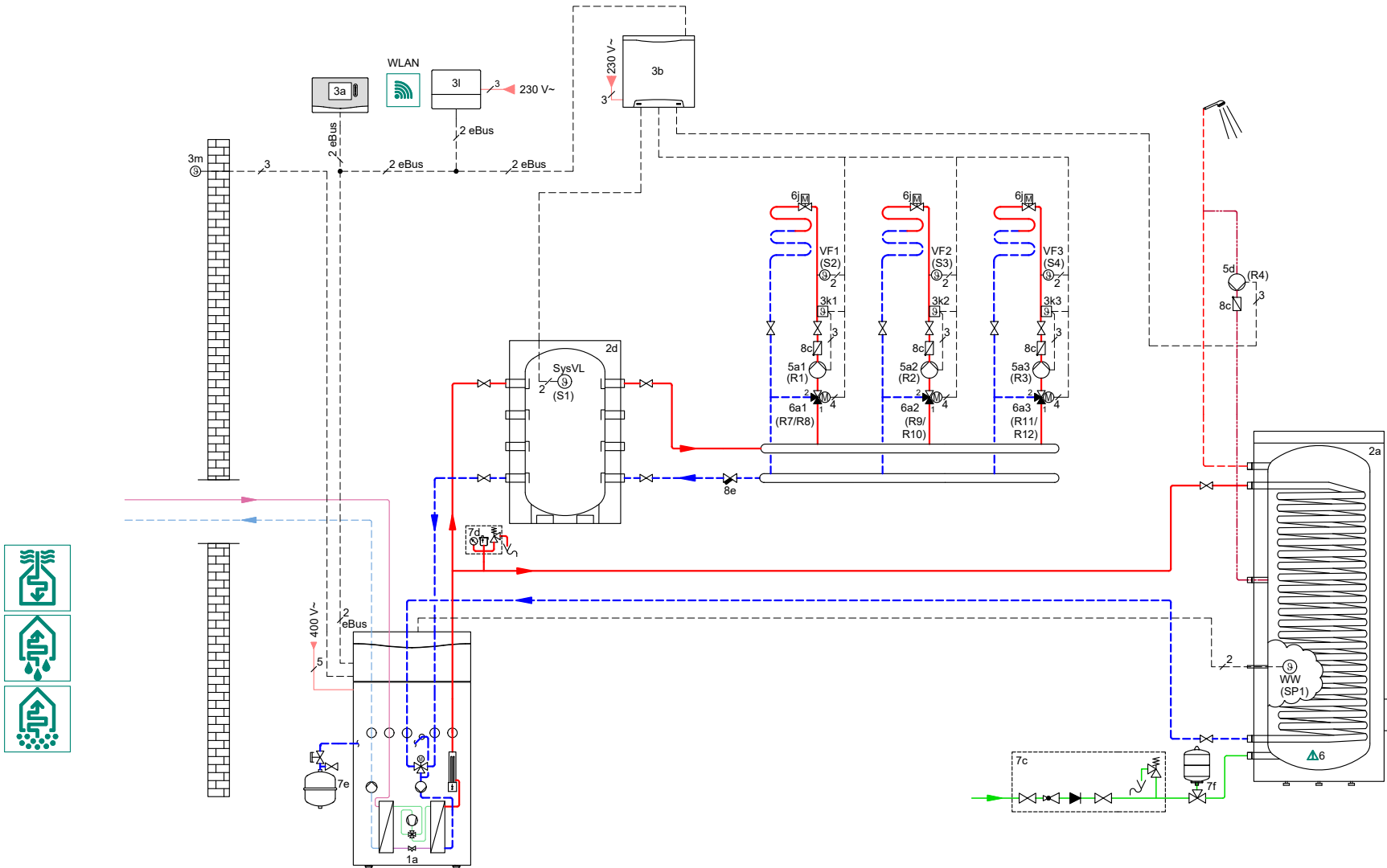
2.3.b flexoTHERM exclusive und Warmwasserspeicher und Trenn-Pufferspeicher für mehrere Heizkreise

Menge	Vaillant Art.-Nr.	Typ	Preis zzgl. MwSt. Stück	Preis zzgl. MwSt. Gesamt
		Wärmepumpe inkl. Zubehör		
1	8000038608	Paket 4.6302 flexoTHERM exclusive VWF 87/4	15.617,00 €	15.617,00 €
1	0010030745	flexoTHERM exclusive VWF 87/4 (Sole/Wasser)	11.099,00 €	Im Paket 4.6302 enthalten
1	0020229713	Anschlusskonsole flexoTHERM mit integrierter Befüllstation	1.282,00 €	Im Paket 4.6302 enthalten
1	302098	Solar-Ausdehnungsgefäß 25 l	131,00 €	Im Paket 4.6302 enthalten
1	0020173592	Wandhalter Ausdehnungsgefäß Wandhalterung f. ADG, Kappenventil 3/4"	101,00 €	Im Paket 4.6302 enthalten
1	0020145563	Auffangbehälter für Solar-/Soleflüssigkeit	120,00 €	120,00 €
2	8000021851	Soleflüssigkeit 30L Fertiggem. 30% für Sole/Wasser-Wärmepumpen	174,00 €	348,00 €
1	0020212521	Mikroblasenabscheider für flexoTHERM und flexoCOMPACT	261,00 €	261,00 €
1	0020212523	Dämmung für Mikroblasenabsch. für Solekreis	43,00 €	43,00 €
1	307591	Kessel-Sicherheitsgruppe für Vaillant Wärmeerzeuger bis 50 kW	212,00 €	Eventual
1	0020249532	Magnetitfilter bis 3,6 m3/h für Anschlusssituation Aufputz, Rp 1 1/4	585,00 €	585,00 €
		Regler und Erweiterungen		
1	0010045478	Heizungsregler sensoCOMFORT VRC 720/3, eBUS-Schnittstelle	889,00 €	Im Paket 4.6302 enthalten
1	0020184846	VR 71 Mischer- und Solarmodul für multiMATIC 700 und sensoCOMFORT 720	525,00 €	525,00 €
1	8000015458	VR 940f myconnect WLAN Internetmodul, eBUS-Schnittstelle	114,00 €	Der flexoTHERM beiliegend
		Heizkreiskomponenten		
1	0010021456	Pufferspeicher VPS R 100	1.105,00 €	1.105,00 €
1	0020243643	Isolierkappen f. Pufferspeicher verwendbar für VPS R 100/1, VPS R 200/1	86,00 €	86,00 €
1	0020191813	Pumpengruppe mit 3-Wege-Mischer Rp 3/4, Vor-/Rücklauf Rp 1, Kvs 6,3	1.382,00 €	1.382,00 €
1	0020191817	Pumpengruppe ohne Mischer Vor-/Rücklauf Rp 1	924,00 €	Alternativ
1	009642	Anlegethermostat VRC 9642 mit Umschaltkontakt, Spannband-Befestig.	141,00 €	Im Paket 4.6302 enthalten
		Warmwasserkomponenten		
1	8000030451	uniSTOR excl. VIH RW 300/4 BS Edelstahl WW-Speicher 300 l rund stehend	2.895,00 €	Im Paket 4.6302 enthalten
1	306257	Speicherfühler für Warmwasserspeicher	57,00 €	57,00 €
1	000473	Sicherheitsgruppe für Netzüberdruck unter 4,8 bar R 3/4 DG	170,00 €	Im Paket 4.6302 enthalten
			Summe	20.129,00 €

2.3.b flexoTHERM exclusive und Warmwasserspeicher und Trenn-Pufferspeicher für mehrere Heizkreise

20250103799

ft PSWS 5 -



Achtung: dieses Prinzipschema ersetzt nicht eine fachgerechte Auslegung der Anlage! Dieses Schema beinhaltet nicht alle notwendigen Absper- und Sicherheitsvorrichtungen für eine fachgerechte Installation. Die geltenden nationalen und internationalen Gesetze, Vorschriften, Normen und Richtlinien sind zu beachten! Aufgrund besonderer objektbezogener Gegebenheiten oder möglicher Unterschiede in der Installationsumgebung (z. B. klimatische Bedingungen) wird die Einschaltung eines spezialisierten Planungsbüros empfohlen.

Gez.: Ko Datum: 08.01.2025
Version: Ref.:

Geräte: flexoTHERM VWF
VPS R, uniSTOR VIH RW
Regler: VRC720, VR71, VR940f

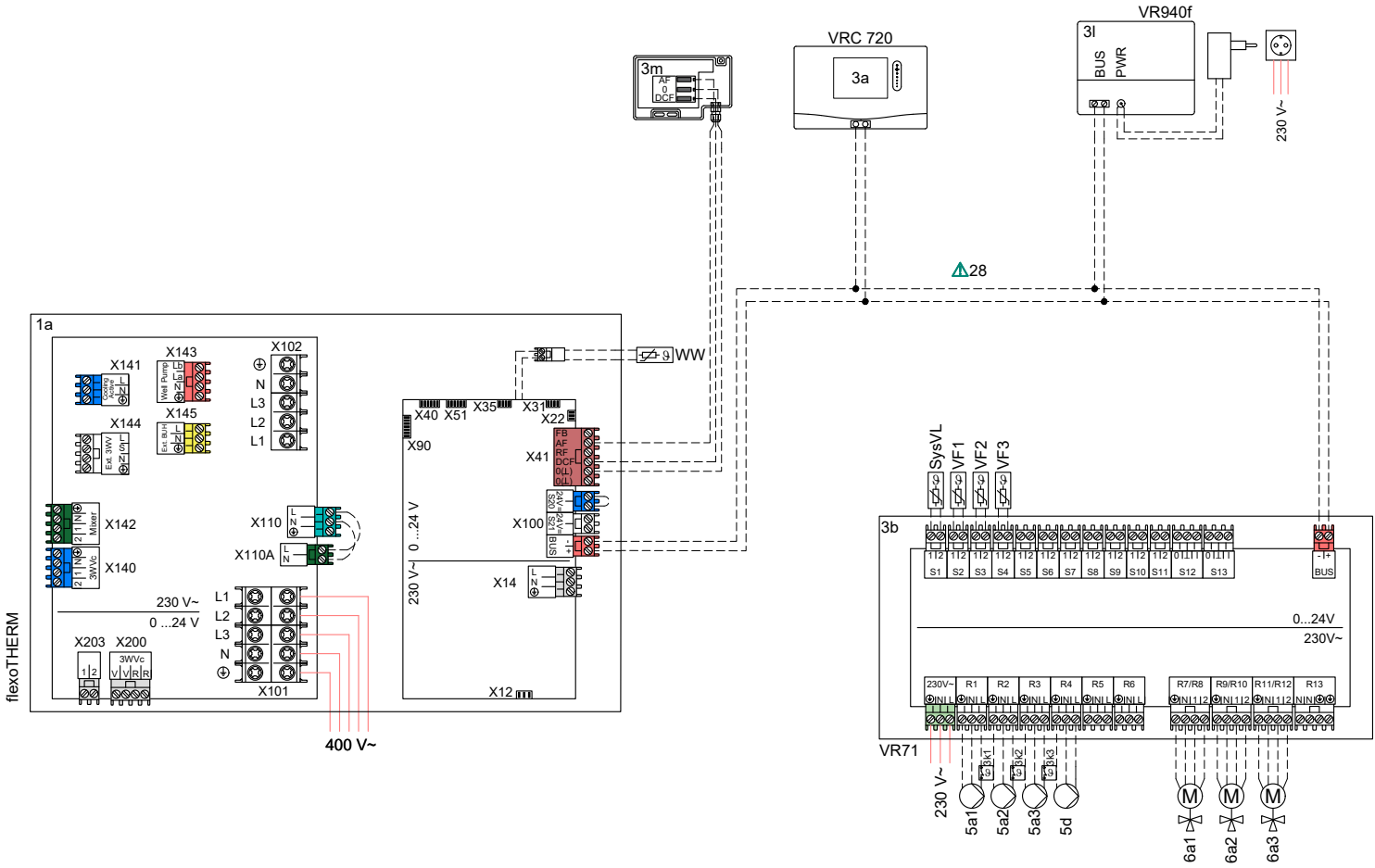
Kreise: 3x geregelter Fußbodenkreis

Seite 1 / 3

2.3.b flexoTHERM exclusive und Warmwasserspeicher und Trenn-Pufferspeicher für mehrere Heizkreise

20250103799

ft PSWS 5 -



Achtung: dieses Prinzipschema ersetzt nicht eine fachgerechte Auslegung der Anlage! Dieses Schema beinhaltet nicht alle notwendigen Absper- und Sicherheitsvorrichtungen für eine fachgerechte Installation. Die geltenden nationalen und internationalen Gesetze, Vorschriften, Normen und Richtlinien sind zu beachten! Aufgrund besonderer objektbezogener Gegebenheiten oder möglicher Unterschiede in der Installationsumgebung (z. B. klimatische Bedingungen) wird die Einschaltung eines spezialisierten Planungsbüros empfohlen.

Gez.: Ko Datum: 08.01.2025
Version: Ref.:

Geräte: flexoTHERM WWF
VPS R, uniSTOR VIH RW
Regler: VRC720, VR71, VR940f

Kreise: 3x geregelter Fußbodenkreis

Seite 2 / 3

2.3.b flexoTHERM exclusive und Warmwasserspeicher und Trenn-Pufferspeicher für mehrere Heizkreise

20250103799

fT PSWS 5 - -



Wichtige Einschränkungen:

- Dieses Schema ist als unverbindliche Empfehlung gedacht! Es wurde nach bestem Wissen erstellt. Vaillant übernimmt jedoch keine Gewähr für die Richtigkeit und Vollständigkeit der enthaltenen Informationen.
- Die hierin enthaltenen Informationen ersetzen keinesfalls die fachgerechte Auslegung der Anlage.
- Dieses Schema enthält nicht alle für eine fachgerechte Installation erforderlichen Absperr- und Sicherheitseinrichtungen.
- Bei der Planung und Auslegung, der Installation und anschließenden Nutzung des Systems sind alle für das Gerät, das Zubehör und/oder alle anderen Systemkomponenten erstellten und gültigen Installations- und Gebrauchsanweisungen zu beachten.
- Darüber hinaus sind die geltenden nationalen und internationalen Gesetze und Verordnungen, Normen und Richtlinien zu beachten!
- Das Schema kann sich ändern.
- Die vollständige und/oder teilweise Vervielfältigung dieses Schemas bedarf der vorherigen schriftlichen Zustimmung der Vaillant Deutschland GmbH & Co. KG.

Notizen



6: Die Wärmetauschergröße des WW-Speichers muss auf die Heizleistung der Wärmepumpe abgestimmt werden.

28: Bei Verdrahtung der Busleitung muss die Polarität beachtet werden.

Installationsassistent

- Sprache, Datum, Uhrzeit - Anzahl der Heizkreise: 3
- Scannen der Geräte - MA VR71: Zirkulationspumpe
- Systemschema-Code: 8 - Installationsassistent abgeschlossen
- Solarsystem: nein

Notwendige Einstellungen

Regler Konfiguration Systemschema-Code

Systemschema-Code: 8

Konfig. VR71 (FM5): 3

MA VR71: Zirkulationspumpe

Legende

Wärmeerzeuger

1a Wärmepumpe

Speicher

2a Warmwasserspeicher monovalent

2d Pufferspeicher

Regler

3a Systemregler

3b Hauptverdrahtungsmodul

3k Temperaturbegrenzer

3l Internetmodul

3m Außentemperatursensor

Pumpen

5a Heizkreispumpe

5d Zirkulationspumpe

Funktionale Ventile

6a Mischventil

VR10 Sensor

SysVL Vorlauffühler System

WW Warmwasserfühler

VF Vorlauffühler Heizkreis

6j Einzelraumregelung

Sicherheitskomponenten

7c Speichersicherheitsgruppe

7d Kesselsicherheitsgruppe

7e Ausdehnungsgefäß Heizung

7f Trinkwasserausdehnungsgefäß

Sonstige Armaturen

8c Rückschlagklappe/Schwerkraftbremse

8e Magnetfilter

Linienlegende

- Kaltwasser
- - - Warmwasser
- · - · - Zirkulation
- HeizungsVorlauf
- - - HeizungsRücklauf
- - - Elektrische Verdrahtung
- 230/400 V Spannungsversorgung
- Vorlauf Wärmequelle
- - - Rücklauf Wärmequelle
- Kältemittelkreis - Gasleitung
- Kältemittelkreis - Flüssigkeitsleitung

Achtung, dieses Prinzipschema ersetzt nicht eine fachgerechte Auslegung der Anlage! Dieses Schema beinhaltet nicht alle notwendigen Absperr- und Sicherheitseinrichtungen für eine fachgerechte Installation. Die geltenden nationalen und internationalen Gesetze, Vorschriften, Normen und Richtlinien sind zu beachten! Aufgrund besonderer objektbezogener Gegebenheiten oder möglicher Unterschiede in der Installationsumgebung (z. B. klimatische Bedingungen) wird die Einschaltung eines spezialisierten Planungsbüros empfohlen.

Gez.: Ko Datum: 08.01.2025

Version: Ref.:

Seite 3 / 3

2.3.c flexoTHERM exclusive und Trinkwasserstation mit Pufferspeicher und Trenn-Pufferspeicher für mehrere Heizkreise

Menge	Vaillant Art.-Nr.	Typ	Preis zzgl. MwSt. Stück	Preis zzgl. MwSt. Gesamt
		Wärmepumpe inkl. Zubehör		
1	0010030745	flexoTHERM exclusive VWF 87/4 (Sole/Wasser)	11.099,00 €	11.099,00 €
1	0020229713	Anschlusskonsole flexoTHERM mit integrierter Befüllstation	1.282,00 €	1.282,00 €
1	302098	Solar-Ausdehnungsgefäß 25 l	131,00 €	131,00 €
1	0020173592	Wandhalter Ausdehnungsgefäß Wandhalterung f. ADG, Kappenventil 3/4"	101,00 €	101,00 €
1	0020145563	Auffangbehälter für Solar-/Soleflüssigkeit	120,00 €	120,00 €
2	8000021851	Soleflüssigkeit 30L Fertiggem. 30% für Sole/Wasser-Wärmepumpen	174,00 €	348,00 €
1	0020212521	Mikroblasenabscheider für flexoTHERM und flexoCOMPACT	261,00 €	261,00 €
1	0020212523	Dämmung für Mikroblasenabsch. für Solekreis	43,00 €	43,00 €
1	307591	Kessel-Sicherheitsgruppe für Vaillant Wärmeerzeuger bis 50 kW	212,00 €	Eventual
1	0020249532	Magnetitfilter bis 3,6 m3/h für Anschlusssituation Aufputz, Rp 1 1/4	585,00 €	585,00 €
		Regler und Erweiterungen		
1	0010045478	Heizungsregler sensoCOMFORT VRC 720/3, eBUS-Schnittstelle	889,00 €	889,00 €
1	0020184846	VR 71 Mischer- und Solarmodul für multiMATIC 700 und sensoCOMFORT 720	525,00 €	525,00 €
1	8000015458	VR 940f myconnect WLAN Internetmodul, eBUS-Schnittstelle	114,00 €	Der flexoTHERM beiliegend
		Heizkreiskomponenten		
1	0010021456	Pufferspeicher VPS R 100	1.105,00 €	1.105,00 €
1	0020243643	Isolierkappen f. Pufferspeicher verwendbar für VPS R 100/1, VPS R 200/1	86,00 €	86,00 €
1	0020191813	Pumpengruppe mit 3-Wege-Mischer Rp 3/4, Vor-/Rücklauf Rp 1, Kvs 6,3	1.382,00 €	1.382,00 €
1	0020191817	Pumpengruppe ohne Mischer Vor-/Rücklauf Rp 1	924,00 €	Alternativ
1	009642	Anlegethermostat VRC 9642 mit Umschaltkontakt, Spannband-Befestig.	141,00 €	141,00 €
		Warmwasserkomponenten		
1	8000041385	allSTOR exklusiv VPS 300/3-7 Multifunktionspeicher	2.409,00 €	2.409,00 €
1	306257	Speicherfühler für Warmwasserspeicher	57,00 €	57,00 €
1	0010014312	Trinkwasserstation aquaFLOW exclusive VPM 30/35/2 W	2.519,00 €	2.519,00 €
1	0010015144	Zirkulationspumpen Set	304,00 €	304,00 €
1	305827	Speicher-Sicherheitsgruppe für Speicher über 200 l, 10 bar, R 3/4	232,00 €	232,00 €
			Summe	23.619,00 €

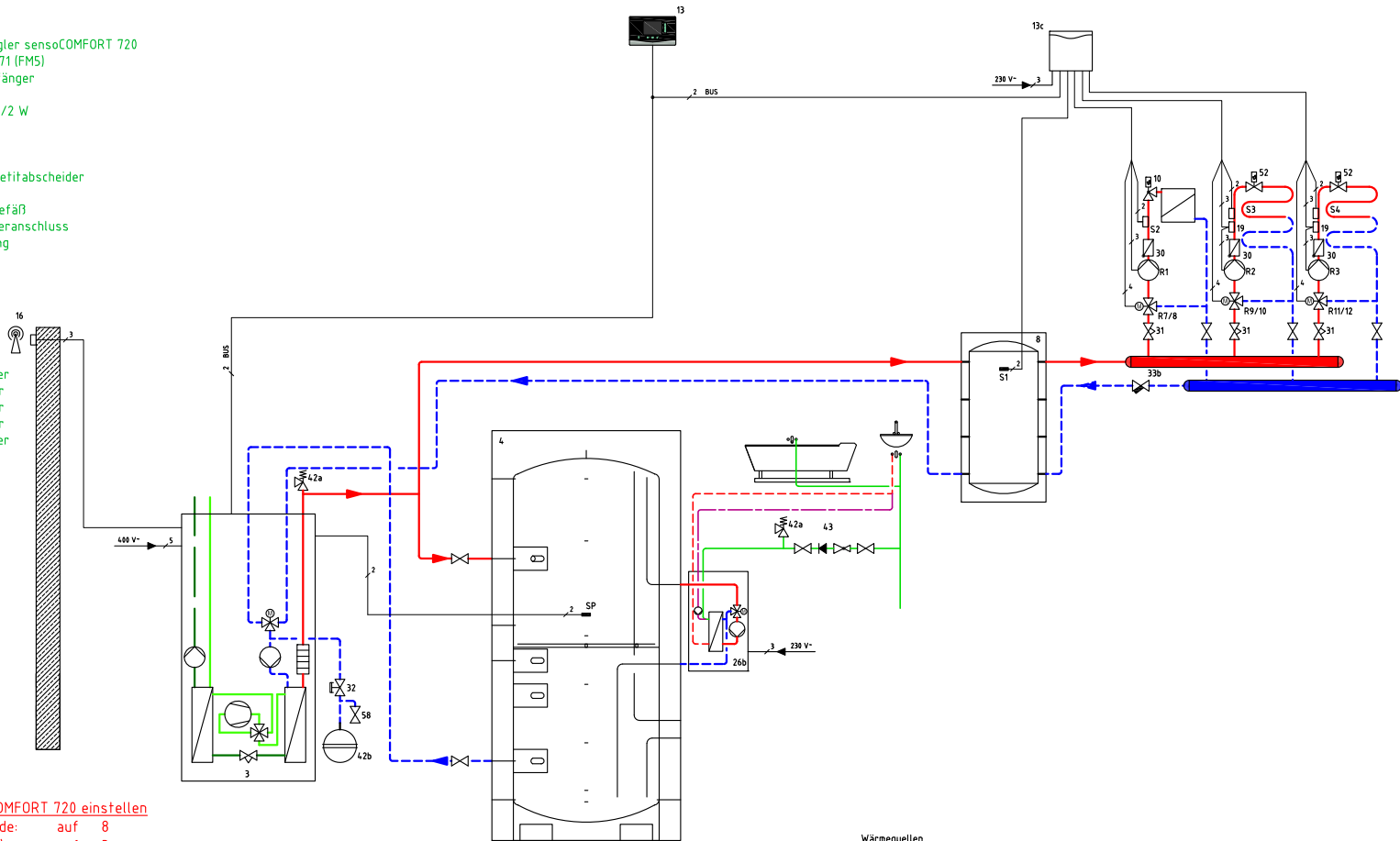
2.3.c flexoTHERM exclusive und Trinkwasserstation mit Pufferspeicher und Trenn-Pufferspeicher für mehrere Heizkreise

20210403449

Fließrichtung des Drei-Wege-Ventils im stromlosen Zustand



- 3 Wärmepumpe flexoTHERM VWF x7/4
- 4 Multifunktionspeicher VPS/3-7
- 8 Pufferspeicher
- 10 Thermostatventil
- 13 witterungsgeführter Regler sensoCOMFORT 720
- 13c Multifunktionsmodul VR 71 (FM5)
- 16 Außenfühler / DCF-Empfänger
- 19 Maximalthermostat
- 26b Trinkwasserstation VPM/2 W
- 30 Schwerkraftbremse
- 31 Regulierventil
- 32 Kappenventil
- 33b Schmutzfänger mit Magnetabscheider
- 42a Sicherheitsventil
- 42b Membran-Ausdehnungsgefäß
- 43 Sicherheitsgruppe Wasseranschluss
- 52 Ventil Einzelraumregelung
- 58 Füll- und Entleerventil
- R1 Heizkreispumpe
- R2 Heizkreispumpe
- R3 Heizkreispumpe
- R7/8 Heizkreismischer
- R9/10 Heizkreismischer
- R11/12 Heizkreismischer
- S1 Speichertemperaturfühler
- S2 Vorlauftemperaturfühler
- S3 Vorlauftemperaturfühler
- S4 Vorlauftemperaturfühler
- SP Speichertemperaturfühler



am Regler sensoCOMFORT 720 einstellen
 Systemschema-Code: auf 8
 Konfig. VR 71 (FM5): auf 3



Die Solltemperatur im Multifunktionspeicher VPS/3-7 ist an die gewünschte Warmwasserauslaufftemperatur anzupassen!

Wärmequellen



Achtung! Dieses Prinzipskizzen Ersetzt nicht die fachgerechte Planung!
 Dieses Anlagenschema enthält nicht die zur fachgerechten Installation notwendigen Angaben, Absperr- und Sicherheitsarmaturen. Alle einschlägigen Normen und Richtlinien sind zu beachten.

Zeichnungs-Nr.	ft	ms	ps	ts	-	-
Dat.: 02.08.2021	Verweis auf					

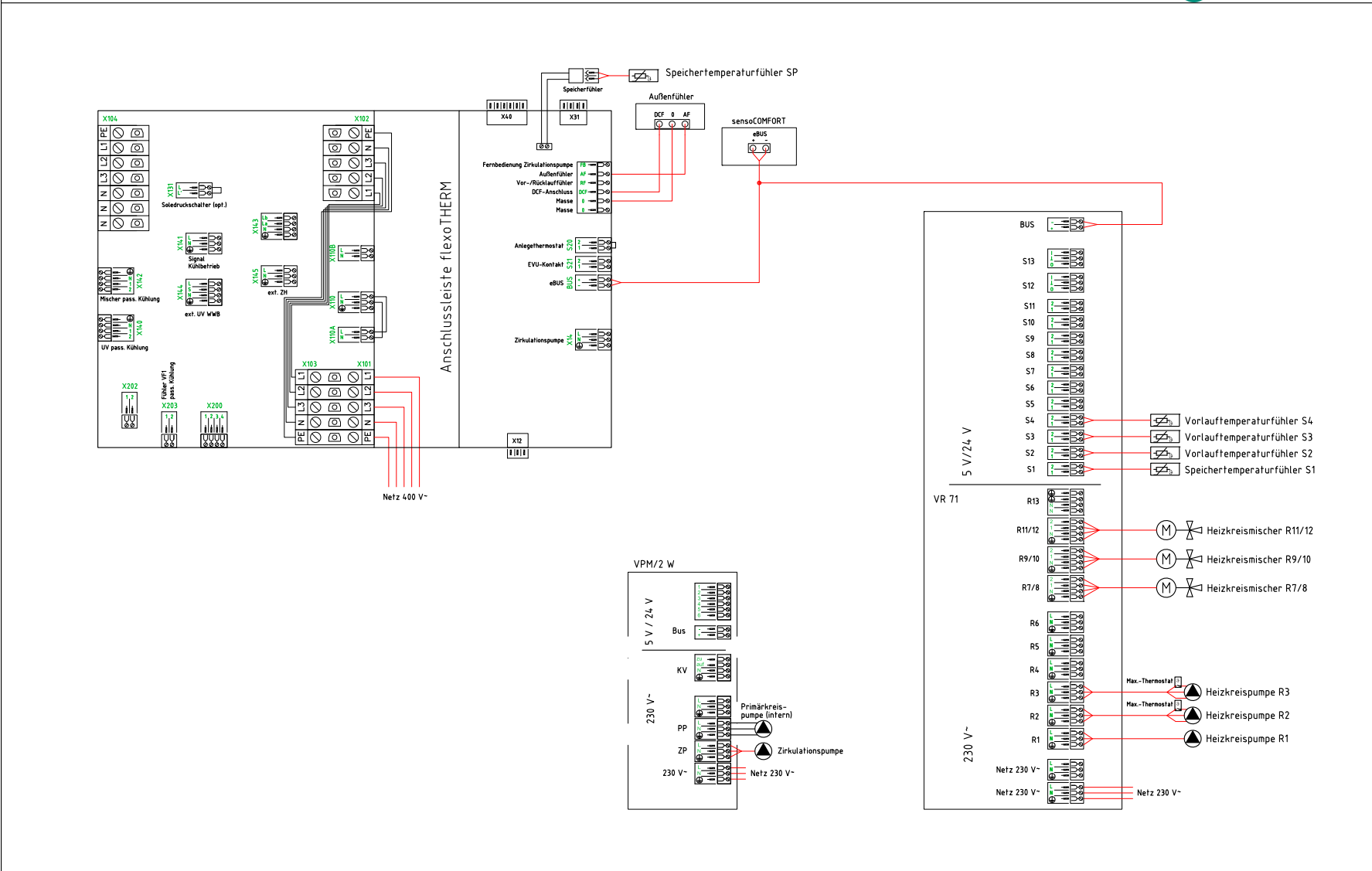
Wärmepumpe flexoTHERM VWF x7/4 mit Pufferspeicher VPS, Multifunktionspeicher VPS/3-7 und Trinkwasserstation VPM/2 W

Für diese technische Unterlage behalten wir uns alle Rechte vor.

2.3.c flexoTHERM exclusive und Trinkwasserstation mit Pufferspeicher und Trenn-Pufferspeicher für mehrere Heizkreise



20210403449



<p>Achtung! Prinzipskizze! Ersetzt nicht die fachgerechte Planung! Dieses Anlagenschema enthält nicht die zur fachgerechten Installation notwendigen Angaben, Absperr- und Sicherheitsarmaturen. Alle einschlägigen Normen und Richtlinien sind zu beachten.</p>	<p>Zeichnungs-Nr. 01 MS/PS/TS 1_E Dat.: 02.08.2021 Verweis auf 01_MSP/ST/TS_1_1</p>	<p>Elektroanschlussplan Für diese technische Unterlage behalten wir uns alle Rechte vor.</p>
--	---	--

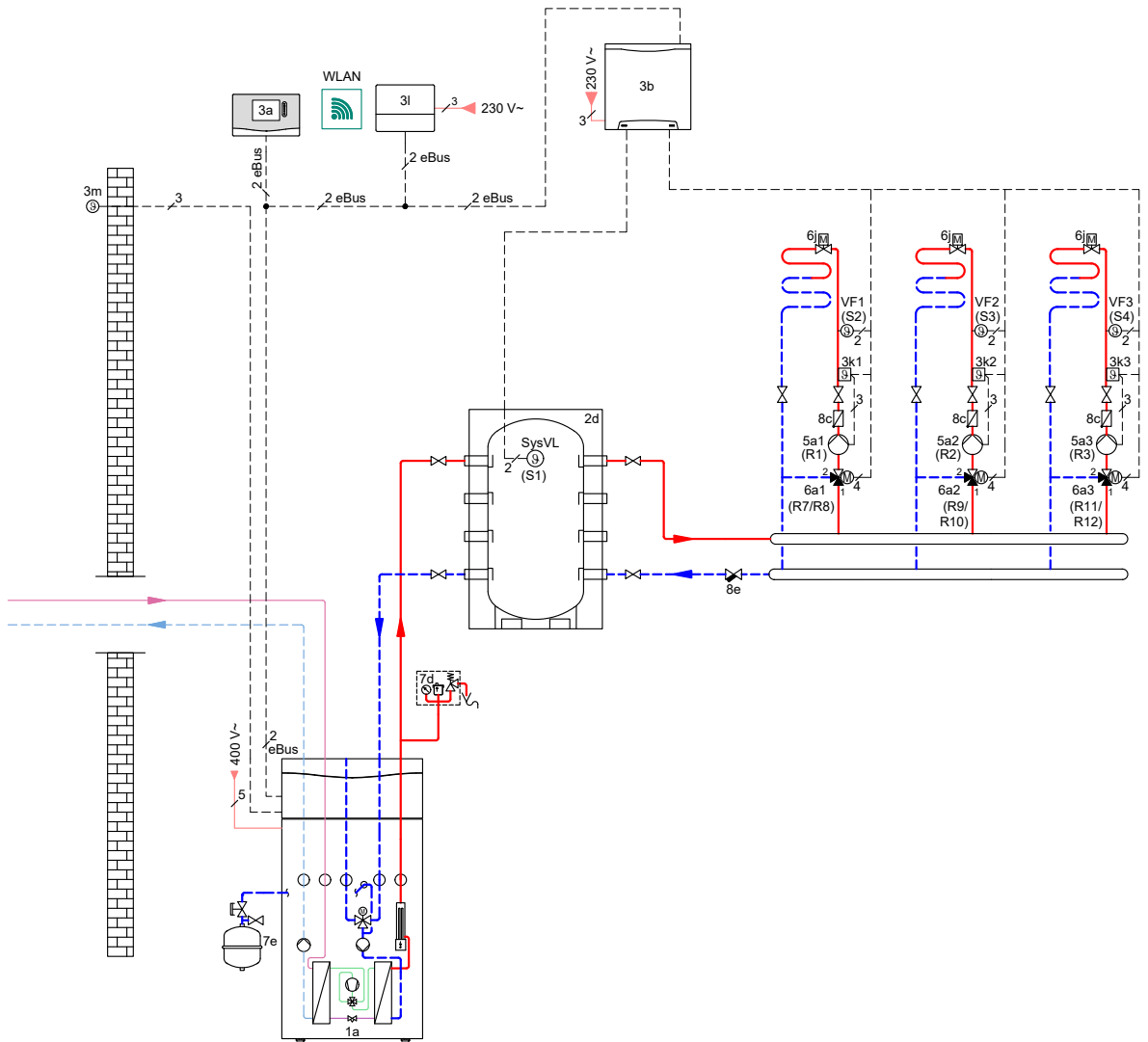
2.3.o flexoTHERM exclusive ohne Warmwasser mit Trenn-Pufferspeicher für mehrere Heizkreise

Menge	Vaillant Art.-Nr.	Typ	Preis zzgl. MwSt. Stück	Preis zzgl. MwSt. Gesamt
		Wärmepumpe inkl. Zubehör		
1	0010030745	flexoTHERM exclusive VWF 87/4 (Sole/Wasser)	11.099,00 €	11.099,00 €
1	0020229713	Anschlusskonsole flexoTHERM mit integrierter Befüllstation	1.282,00 €	1.282,00 €
1	302098	Solar-Ausdehnungsgefäß 25 l	131,00 €	131,00 €
1	0020173592	Wandhalter Ausdehnungsgefäß Wandhalterung f. ADG, Kappenventil 3/4"	101,00 €	101,00 €
1	0020145563	Auffangbehälter für Solar-/Soleflüssigkeit	120,00 €	120,00 €
2	8000021851	Soleflüssigkeit 30L Fertiggem. 30% für Sole/Wasser-Wärmepumpen	174,00 €	348,00 €
1	0020212521	Mikroblasenabscheider für flexoTHERM und flexoCOMPACT	261,00 €	261,00 €
1	0020212523	Dämmung für Mikroblasenabsch. für Solekreis	43,00 €	43,00 €
1	307591	Kessel-Sicherheitsgruppe für Vaillant Wärmeerzeuger bis 50 kW	212,00 €	Eventual
1	0020249532	Magnetitfilter bis 3,6 m3/h für Anschlusssituation Aufputz, Rp 1 1/4	585,00 €	585,00 €
		Regler und Erweiterungen		
1	0010045478	Heizungsregler sensoCOMFORT VRC 720/3, eBUS-Schnittstelle	889,00 €	889,00 €
1	0020184846	VR 71 Mischer- und Solarmodul für multiMATIC 700 und sensoCOMFORT 720	525,00 €	525,00 €
1	8000015458	VR 940f myconnect WLAN Internetmodul, eBUS-Schnittstelle	114,00 €	Der flexoTHERM beiliegend
		Heizkreiskomponenten		
1	0010021456	Pufferspeicher VPS R 100	1.105,00 €	1.105,00 €
1	0020243643	Isolierkappen f. Pufferspeicher verwendbar für VPS R 100/1, VPS R 200/1	86,00 €	86,00 €
1	0020191813	Pumpengruppe mit 3-Wege-Mischer Rp 3/4, Vor-/Rücklauf Rp 1, Kvs 6,3	1.382,00 €	1.382,00 €
1	0020191817	Pumpengruppe ohne Mischer Vor-/Rücklauf Rp 1	924,00 €	Alternativ
1	009642	Anlegethermostat VRC 9642 mit Umschaltkontakt, Spannband-Befestig.	141,00 €	141,00 €
			Summe	18.098,00 €

2.3.o flexoTHERM exclusive ohne Warmwasser mit Trenn-Pufferspeicher für mehrere Heizkreise

20250103817

ft PS 1 -



Achtung: dieses Prinzipschema ersetzt nicht eine fachgerechte Auslegung der Anlage! Dieses Schema beinhaltet nicht alle notwendigen Absper- und Sicherheitsvorrichtungen für eine fachgerechte Installation. Die geltenden nationalen und internationalen Gesetze, Vorschriften, Normen und Richtlinien sind zu beachten! Aufgrund besonderer objektbezogener Gegebenheiten oder möglicher Unterschiede in der Installationsumgebung (z. B. klimatische Bedingungen) wird die Einschaltung eines spezialisierten Planungsbüros empfohlen.

Gez.: Ko Datum: 29.01.2025
Version: Ref.:

Geräte: flexoTHERM VWF VPS R
Regler: VRC720, VR71, VR940f

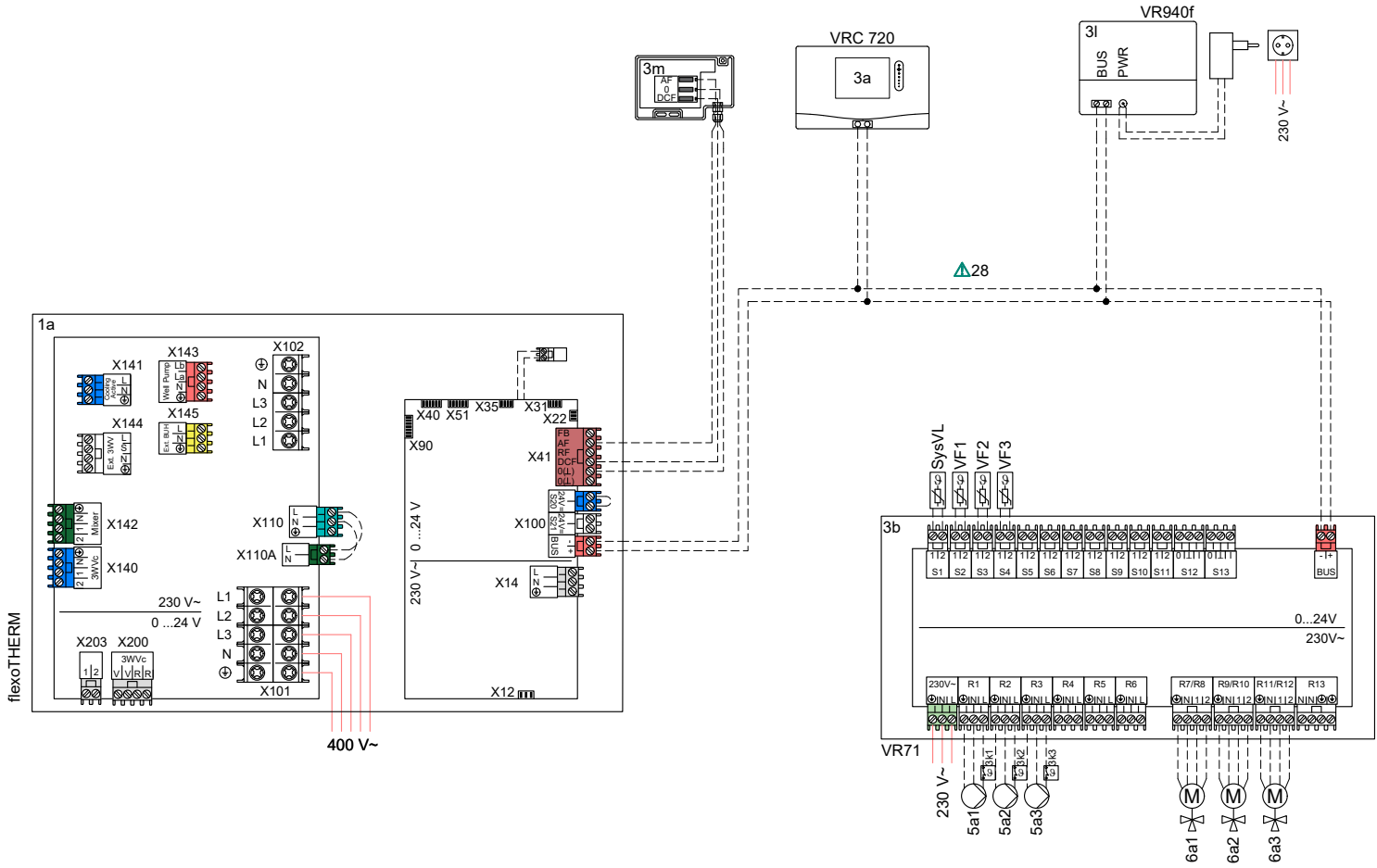
Kreise: 3x geregelter Fußbodenkreis

Seite 1 / 3

2.3.o flexoTHERM exclusive ohne Warmwasser mit Trenn-Pufferspeicher für mehrere Heizkreise

20250103817

ft PS 1 -



Achtung: dieses Prinzipschema ersetzt nicht eine fachgerechte Auslegung der Anlage! Dieses Schema beinhaltet nicht alle notwendigen Absper- und Sicherheitsvorrichtungen für eine fachgerechte Installation. Die geltenden nationalen und internationalen Gesetze, Vorschriften, Normen und Richtlinien sind zu beachten! Aufgrund besonderer objektbezogener Gegebenheiten oder möglicher Unterschiede in der Installationsumgebung (z. B. klimatische Bedingungen) wird die Einschaltung eines spezialisierten Planungsbüros empfohlen.

Gez.: Ko Datum: 29.01.2025
Version: Ref.:

Geräte: flexoTHERM VWF VPS R
Regler: VRC720, VR71, VR940f

Kreise: 3x geregelter Fußbodenkreis

Seite 2 / 3

2.3.o flexoTHERM exclusive ohne Warmwasser mit Trenn-Pufferspeicher für mehrere Heizkreise

20250103817

fT ___ PS ___ 1 ___ -



Wichtige Einschränkungen:

- Dieses Schema ist als unverbindliche Empfehlung gedacht! Es wurde nach bestem Wissen erstellt. Vaillant übernimmt jedoch keine Gewähr für die Richtigkeit und Vollständigkeit der enthaltenen Informationen.
- Die hierin enthaltenen Informationen ersetzen keinesfalls die fachgerechte Auslegung der Anlage.
- Dieses Schema enthält nicht alle für eine fachgerechte Installation erforderlichen Absperr- und Sicherheitseinrichtungen.
- Bei der Planung und Auslegung, der Installation und anschließenden Nutzung des Systems sind alle für das Gerät, das Zubehör und/oder alle anderen Systemkomponenten erstellten und gültigen Installations- und Gebrauchsanweisungen zu beachten.
- Darüber hinaus sind die geltenden nationalen und internationalen Gesetze und Verordnungen, Normen und Richtlinien zu beachten!
- Das Schema kann sich ändern.
- Die vollständige und/oder teilweise Vervielfältigung dieses Schemas bedarf der vorherigen schriftlichen Zustimmung der Vaillant Deutschland GmbH & Co. KG.

Notizen



28: Bei Verdrahtung der Busleitung muss die Polarität beachtet werden.

Installationsassistent

- Sprache, Datum, Uhrzeit - Anzahl der Heizkreise: 3
- Scannen der Geräte - Installationsassistent abgeschlossen
- Systemschema-Code: 8
- Solarsystem: nein

Notwendige Einstellungen

Regler Konfiguration Systemschema-Code

Systemschema-Code: 8

Konfig. VR71 (FM5): 3

Legende

Wärmeerzeuger

1a Wärmepumpe

Speicher

2d Pufferspeicher

Regler

3a Systemregler
 3b Hauptverdrahtungsmodul
 3k Temperaturbegrenzer
 3l Internetmodul
 3m Außentempersensoren

Pumpen

5a Heizkreispumpe

Funktionale Ventile

6a Mischventil
 6j Einzelraumregelung

VR10 Sensor

SysVL Vorlauffühler System
 VF Vorlauffühler Heizkreis

Sicherheitskomponenten

7d Kesselsicherheitsgruppe
 7e Ausdehnungsgefäß Heizung

Sonstige Armaturen

8e Magnetfilter

Linienlegende

- Heizungsanlauf
- Heizungsrücklauf
- Elektrische Verdrahtung
- 230/400 V Spannungsversorgung
- Vorlauf Wärmequelle
- Rücklauf Wärmequelle
- Kältemittelkreis - Gasleitung
- Kältemittelkreis - Flüssigkeitsleitung

Achtung, dieses Prinzipschema ersetzt nicht eine fachgerechte Auslegung der Anlage! Dieses Schema beinhaltet nicht alle notwendigen Absperr- und Sicherheitseinrichtungen für eine fachgerechte Installation. Die geltenden nationalen und internationalen Gesetze, Vorschriften, Normen und Richtlinien sind zu beachten! Aufgrund besonderer objektbezogener Gegebenheiten oder möglicher Unterschiede in der Installationsumgebung (z. B. klimatische Bedingungen) wird die Einschaltung eines spezialisierten Planungsbüros empfohlen.

Gez.: Ko Datum: 29.01.2025
 Version: Ref.:

Seite 3 / 3

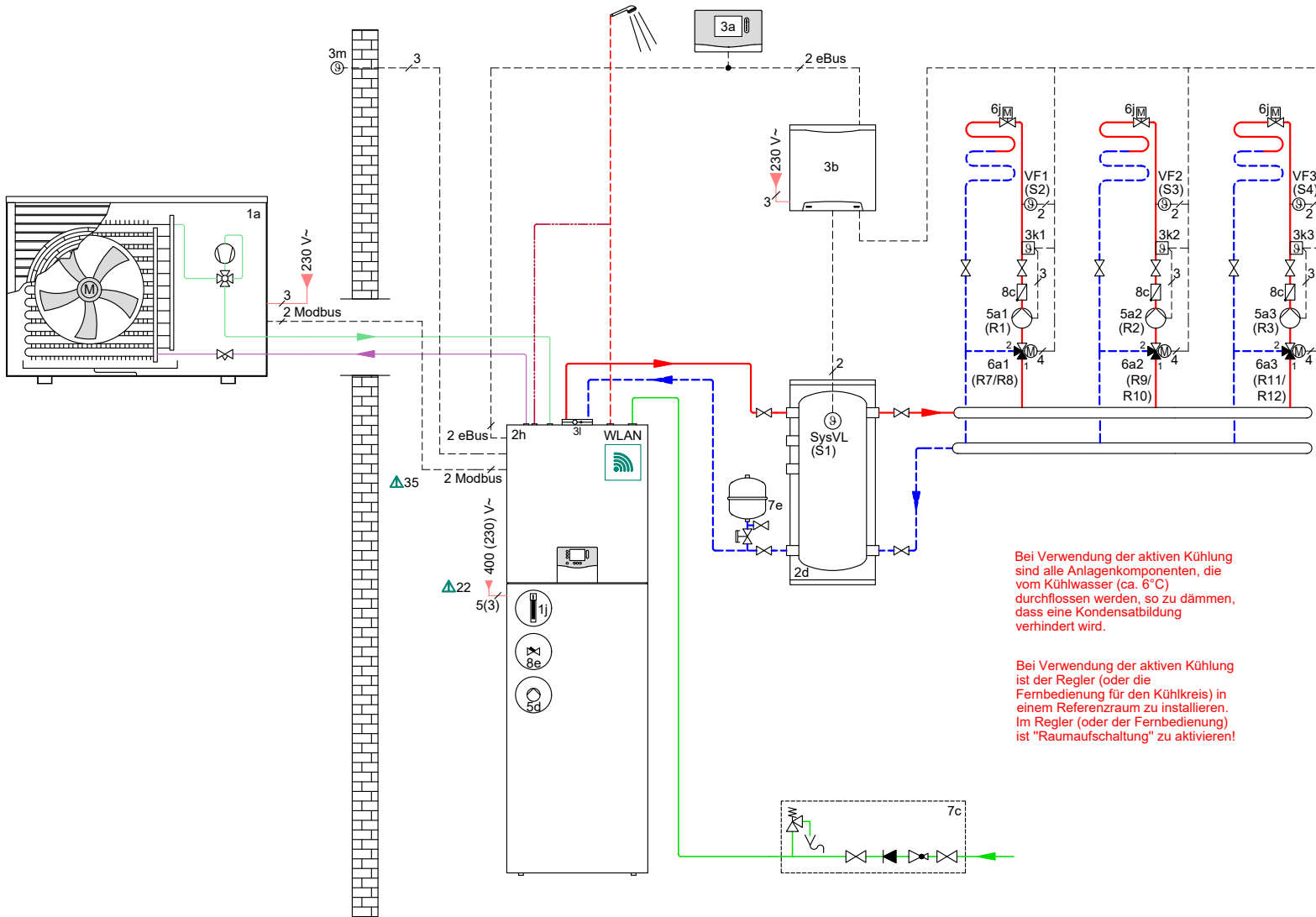
2.4.a aroTHERM Split plus mit uniTOWER und Trenn-Pufferspeicher für mehrere Heizkreise

Menge	Vaillant Art.-Nr.	Typ	Preis zzgl. MwSt. Stück	Preis zzgl. MwSt. Gesamt
		Wärmepumpe inkl. Zubehör		
1	8000035241	Paket4.0208 aroTHERM Split plus VWL 75/8.2 AS S2 mit uniTOWER Split plus	12.825,00 €	12.825,00 €
1	0010039744	Heizungswärmepumpe Luft/Wasser aroTHERM Split plus VWL 75/8.2 AS S2	6.845,00 €	Im Paket 4.0208 enthalten
1	0020250226	Dämpfungssockel 60 cm (2 St.) zur Entkopplung der Wärmepumpe	175,00 €	175,00 €
1	0010039083	Rohrbegleitheizung 1,5 m für aroTHERM Split plus	223,00 €	Eventual
1	0010046426	Adapter Kondensatablauf für aroTHERM Split plus	33,00 €	Alternativ
1	0010039725	Kältemittelleitung 2 in1 Modbus 1/4" 1/2" VWL 35/8.2 - VWL 75/8.2, 5m	328,00 €	328,00 €
1	0010039727	Kältemittelleitung 2 in1 Modbus 1/4" 1/2" VWL 35/8.2 - VWL 75/8.2, 10m	655,00 €	Alternativ
2	0010030970	SAE Schraubverbinder 1/4 Zoll 1 Stk. für climaVAIR, aroTHERM Split	15,00 €	30,00 €
2	0010030972	SAE Schraubverbinder 1/2 Zoll 1 Stk. für climaVAIR, aroTHERM Split	21,00 €	42,00 €
1	0020252090	Dämmband selbstklebend 10m für Kältemittelleitung	31,00 €	31,00 €
1	0010039410	uniTOWER VWL 78/8.2 IS für aroTHERM Split plus	5.820,00 €	Im Paket 4.0208 enthalten
1	0010038385	Anschlussstutzen Serviceventile G1 (IG) auf Kupferrohr 28 mm 2 Stk.	62,00 €	Im Paket 4.0208 enthalten
1	0010042662	Isolierung für Serviceventile für VWL x7/8.2 IS, VWL x8/8.2 IS (C2)	174,00 €	174,00 €
1	8000012566	Anschluss-Set isoliert rechts für uniTOWER Split plus	614,00 €	Eventual
1	8000012577	Anschluss-Set isoliert links für uniTOWER Split plus	614,00 €	Alternativ
1	0010038384	Zirkulations-Set mit Pumpe für uniTOWER Split plus	447,00 €	Eventual
		Regler und Erweiterungen		
1	0010045478	Heizungsregler sensoCOMFORT VRC 720/3, eBUS-Schnittstelle	889,00 €	Im Paket 4.0208 enthalten
1	0020184846	VR 71 Mischer- und Solarmodul für multiMATIC 700 und sensoCOMFORT 720	525,00 €	525,00 €
1	8000015458	VR 940f myconnect WLAN Internetmodul, eBUS-Schnittstelle	114,00 €	Der Hydraulikstation beiliegend
		Heizkreiskomponenten		
1	0010034126	Pufferspeicher VP RW 45/2 B	836,00 €	836,00 €
1	0020191813	Pumpengruppe mit 3-Wege-Mischer Rp 3/4, Vor-/Rücklauf Rp 1, Kvs 6,3	1.382,00 €	1.382,00 €
1	0020191817	Pumpengruppe ohne Mischer Vor-/Rücklauf Rp 1	924,00 €	Alternativ
1	009642	Anlegethermostat VRC 9642 mit Umschaltkontakt, Spannband-Befestig.	141,00 €	141,00 €
			Summe	16.489,00 EUR

2.4.a aroTHERM Split plus mit uniTOWER und Trenn-Pufferspeicher für mehrere Heizkreise

20241103787

SP__WSPSZH_2_-a



Bei Verwendung der aktiven Kühlung sind alle Anlagenkomponenten, die vom Kühlwasser (ca. 6°C) durchflossen werden, so zu dämmen, dass eine Kondensatbildung verhindert wird.

Bei Verwendung der aktiven Kühlung ist der Regler (oder die Fernbedienung für den Kühlkreis) in einem Referenzraum zu installieren. Im Regler (oder der Fernbedienung) ist "Raumaufschaltung" zu aktivieren!

Achtung: dieses Prinzipschema ersetzt nicht eine fachgerechte Auslegung der Anlage! Dieses Schema beinhaltet nicht alle notwendigen Absper- und Sicherheitsvorrichtungen für eine fachgerechte Installation. Die geltenden nationalen und internationalen Gesetze, Vorschriften, Normen und Richtlinien sind zu beachten! Aufgrund besonderer objektbezogener Gegebenheiten oder möglicher Unterschiede in der Installationsumgebung (z. B. klimatische Bedingungen) wird die Einschaltung eines spezialisierten Planungsbüros empfohlen.

Gez.: Br Datum: 27.11.2024
Version: Ref.:

Geräte: aroTHERM Split plus VWL 8.2 AS
VP RW 45/2 B, uniTOWER Split plus VWL 8.2 IS
Regler: VRC720, VR71, VR940

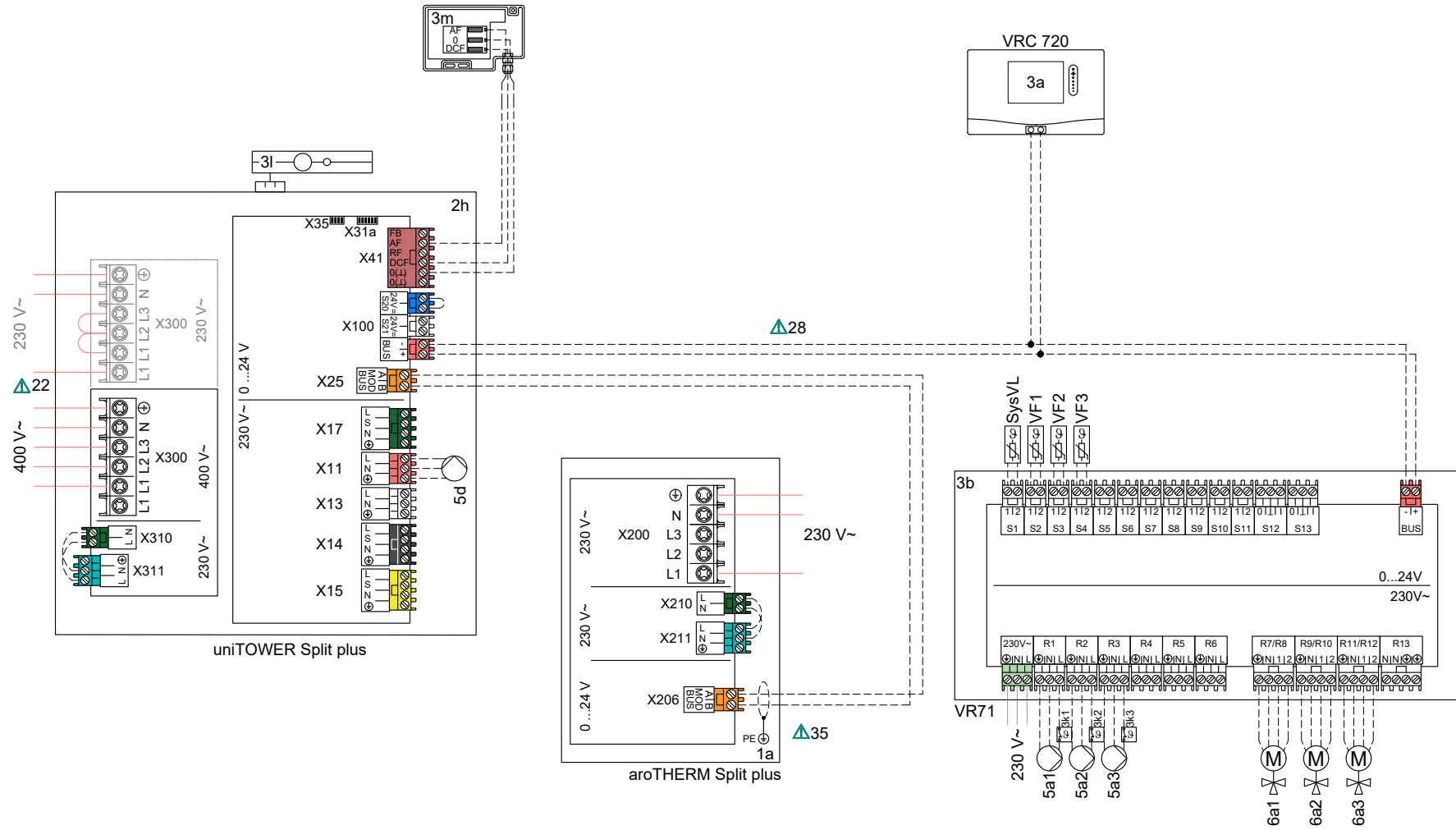
Kreise: 3x geregelter Fußbodenkreis

Seite 1 / 3

2.4.a aroTHERM Split plus mit uniTOWER und Trenn-Pufferspeicher für mehrere Heizkreise

20241103787

SP__WSPSZH__2__a



Achtung: dieses Prinzipschema ersetzt nicht eine fachgerechte Auslegung der Anlage! Dieses Schema beinhaltet nicht alle notwendigen Absperr- und Sicherheitsvorrichtungen für eine fachgerechte Installation. Die geltenden nationalen und internationalen Gesetze, Vorschriften, Normen und Richtlinien sind zu beachten! Aufgrund besonderer objektbezogener Gegebenheiten oder möglicher Unterschiede in der Installationsumgebung (z. B. klimatische Bedingungen) wird die Einschaltung eines spezialisierten Planungsbüros empfohlen.

Gez.: Br Datum: 27.11.2024
Version: Ref.:

Geräte: aroTHERM Split plus VWL 8.2 AS
VP RW 45/2 B, uniTOWER Split plus VWL 8.2 IS
Regler: VRC720, VR71, VR940

Kreise: 3x geregelter Fußbodenkreis

Seite 2 / 3

2.4.a aroTHERM Split plus mit uniTOWER und Trenn-Pufferspeicher für mehrere Heizkreise

20241103787

SP__WSPSZH__2__-a



Wichtige Einschränkungen:

- Dieses Schema ist als unverbindliche Empfehlung gedacht! Es wurde nach bestem Wissen erstellt. Vaillant übernimmt jedoch keine Gewähr für die Richtigkeit und Vollständigkeit der enthaltenen Informationen.
- Die hierin enthaltenen Informationen ersetzen keinesfalls die fachgerechte Auslegung der Anlage.
- Dieses Schema enthält nicht alle für eine fachgerechte Installation erforderlichen Absperr- und Sicherheitseinrichtungen.
- Bei der Planung und Auslegung, der Installation und anschließenden Nutzung des Systems sind alle für das Gerät, das Zubehör und/oder alle anderen Systemkomponenten erstellten und gültigen Installations- und Gebrauchsanweisungen zu beachten!
- Darüber hinaus sind die geltenden nationalen und internationalen Gesetze und Verordnungen, Normen und Richtlinien zu beachten!
- Das Schema kann sich ändern.
- Die vollständige und/oder teilweise Vervielfältigung dieses Schemas bedarf der vorherigen schriftlichen Zustimmung der Vaillant Deutschland GmbH & Co. KG.

Notizen



- 22: Elektrische Versorgungsspannung in Abhängigkeit von der Installation und vom Gerät: 230 V, 400 V
- 28: Bei Verdrahtung der Busleitung muss die Polarität beachtet werden.
- 35: Verwenden Sie für die Verbindung zwischen Außen- und Innengerät ein verdichtetes und abgeschirmtes Modbus-Kabel.

Installationsassistent

- Sprache, Datum, Uhrzeit - Anzahl der Heizkreise: 3
- Scannen der Geräte - MA2: Zirkulationspumpe
- Systemschema-Code: 8 - Installationsassistent abgeschlossen
- Solarsystem: nein

Notwendige Einstellungen

Regler Konfiguration Systemschema-Code

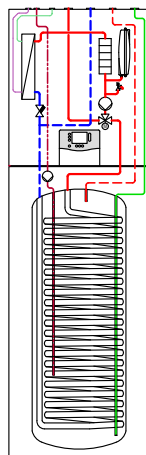
Systemschema-Code: 8

Konfig. VR71 (FM5): 3

Regler Konfiguration VWZ AI

MA2: Zirkulationspumpe

Detaillierte Hydraulik (Kompaktgeräte)



Legende

Wärmeerzeuger

- 1a Wärmepumpe
- 1j Elektrischer Zusatzheizstab

Speicher

- 2d Pufferspeicher
- 2h Hydrauliktower

Regler

- 3a Systemregler
- 3b Hauptverdrahtungsmodul
- 3k Temperaturbegrenzer
- 3l Internetmodul
- 3m Außentempersensord

Pumpen

- 5a Heizkreispumpe
- 5d Zirkulationpumpe

VR10 Sensor

- SysVL Vortlauffühler System
- VF Vortlauffühler Heizkreis

Funktionale Ventile

- 6a Mischventil
- 6j Einzelraumregelung

Sicherheitskomponenten

- 7c Speichersicherheitsgruppe
- 7e Ausdehnungsgefäß Heizung

Sonstige Armaturen

- 8e Magnetifilter

Linienlegende

- Kaltwasser
- - - Warmwasser
- · - · - Zirkulation
- Heizungs vorlauf
- - - Heizungs rücklauf
- - - Elektrische Verdrahtung
- 230/400 V Spannungsversorgung
- Kältemittelkreis - Gasleitung
- Kältemittelkreis - Flüssigkeitsleitung

Achtung, dieses Prinzipschema ersetzt nicht eine fachgerechte Auslegung der Anlage! Dieses Schema beinhaltet nicht alle notwendigen Absperr- und Sicherheitseinrichtungen für eine fachgerechte Installation. Die geltenden nationalen und internationalen Gesetze, Vorschriften, Normen und Richtlinien sind zu beachten! Aufgrund besonderer objektbezogener Gegebenheiten oder möglicher Unterschiede in der Installationsumgebung (z. B. klimatische Bedingungen) wird die Einschaltung eines spezialisierten Planungsbüros empfohlen.

Gez.: Br Datum: 27.11.2024
Version: Ref.:

Seite 3 / 3

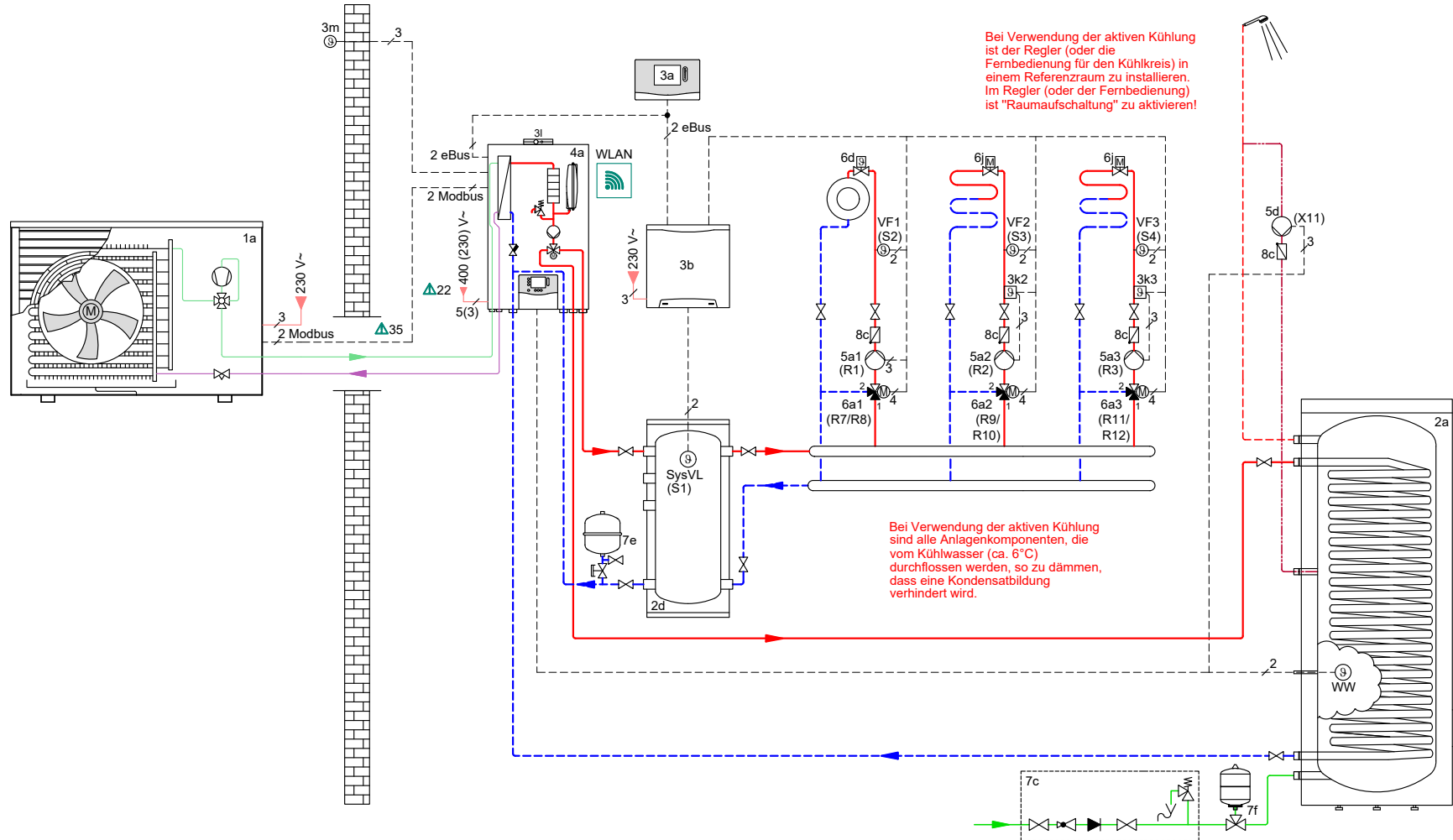
2.4.b aroTHERM Split plus mit WW-Speicher VIH RW und Trenn-Pufferspeicher für mehrere Heizkreise

Menge	Vaillant Art.-Nr.	Typ	Preis zzgl. MwSt. Stück	Preis zzgl. MwSt. Gesamt
		Wärmepumpe inkl. Zubehör		
1	8000035055	Paket 4.0306 aroTHERM Split plus VWL 75/8.2 AS S2 mit SUNEX FISH 300	12.859,00 €	12.859,00 €
1	0010039744	Heizungswärmepumpe Luft/Wasser aroTHERM Split plus VWL 75/8.2 AS S2	6.845,00 €	Im Paket 4.0306 enthalten
1	0020250226	Dämpfungssockel 60 cm (2 Stk.) zur Entkopplung der Wärmepumpe	175,00 €	175,00 €
1	0010039083	Rohrbegleitheizung 1,5 m für aroTHERM Split plus	223,00 €	Eventual
1	0010046426	Adapter Kondensatablauf für aroTHERM Split plus	33,00 €	Alternativ
1	0010039725	Kältemittelleitung 2 in1 Modbus 1/4" 1/2" VWL 35/8.2 - VWL 75/8.2, 5m	328,00 €	328,00 €
1	0010039727	Kältemittelleitung 2 in1 Modbus 1/4" 1/2" VWL 35/8.2 - VWL 75/8.2, 10m	655,00 €	Alternativ
2	0010030970	SAE Schraubverbinder 1/4 Zoll 1 Stk. für climaVAIR, aroTHERM Split	15,00 €	30,00 €
2	0010030972	SAE Schraubverbinder 1/2 Zoll 1 Stk. für climaVAIR, aroTHERM Split	21,00 €	42,00 €
1	0020252090	Dämmband selbstklebend 10m für Kältemittelleitung	31,00 €	31,00 €
1	0010039571	Hydraulikstation VWL 77/8.2 IS für aroTHERM Split plus	2.836,00 €	Im Paket 4.0306 enthalten
1	0010038385	Anschlussstutzen Serviceventile G1 (IG) auf Kupferrohr 28 mm 2 Stk.	62,00 €	Im Paket 4.0306 enthalten
1	0010039178	Anschlussstutzen G1 (AG) auf Kupferrohr 28 mm 2 Stk.	62,00 €	Im Paket 4.0306 enthalten
1	0010042662	Isolierung für Serviceventile für VWL x7/8.2 IS, VWL x8/8.2 IS (C2)	174,00 €	174,00 €
		Regler und Erweiterungen		
1	0010045478	Heizungsregler sensoCOMFORT VRC 720/3, eBUS-Schnittstelle	889,00 €	Im Paket 4.0306 enthalten
1	0020184846	VR 71 Mischer- und Solarmodul für multiMATIC 700 und sensoCOMFORT 720	525,00 €	525,00 €
1	8000015458	VR 940f myconnect WLAN Internetmodul, eBUS-Schnittstelle	114,00 €	Der Hydraulikstation beiliegend
		Heizkreiskomponenten		
1	0010034126	Pufferspeicher VP RW 45/2 B	836,00 €	836,00 €
1	0020191813	Pumpengruppe mit 3-Wege-Mischer Rp 3/4, Vor-/Rücklauf Rp 1, Kvs 6,3	1.382,00 €	1.382,00 €
1	0020191817	Pumpengruppe ohne Mischer Vor-/Rücklauf Rp 1	924,00 €	Alternativ
1	009642	Anlegethermostat VRC 9642 mit Umschaltkontakt, Spannband-Befestig.	141,00 €	141,00 €
		Warmwasserkomponenten		
1	8000021079	SUNEX FISH S15 300 X WW-Speicher, 300 l rund, stehend	2.661,00 €	Im Paket 4.0306 enthalten
1	306257	Speicherfühler für Warmwasserspeicher	57,00 €	Der Hydraulikstation beiliegend
1	305827	Speicher-Sicherheitsgruppe für Speicher über 200 l, 10 bar, R 3/4	232,00 €	Im Paket 4.0306 enthalten
			Summe	16.523,00 EUR

2.4.b aroTHERM Split plus mit WW-Speicher VIH RW und Trenn-Pufferspeicher für mehrere Heizkreise

20240903752

SP__WSPSZH__3__



Achtung: dieses Prinzipschema ersetzt nicht eine fachgerechte Auslegung der Anlage! Dieses Schema beinhaltet nicht alle notwendigen Absperr- und Sicherheitsvorrichtungen für eine fachgerechte Installation. Die geltenden nationalen und internationalen Gesetze, Vorschriften, Normen und Richtlinien sind zu beachten! Aufgrund besonderer objektbezogener Gegebenheiten oder möglicher Unterschiede in der Installationsumgebung (z. B. klimatische Bedingungen) wird die Einschaltung eines spezialisierten Planungsbüros empfohlen.

Gez.: Ko Datum: 15.10.2024
Version: Ref.:

Geräte: aroTHERM Split plus VWL 8.2 AS
VP RW 45/2 B, Hydraulikmodul VWL 8.2 IS, uniSTOR VIH RW
Regler: VRC720, VR71, VR940f

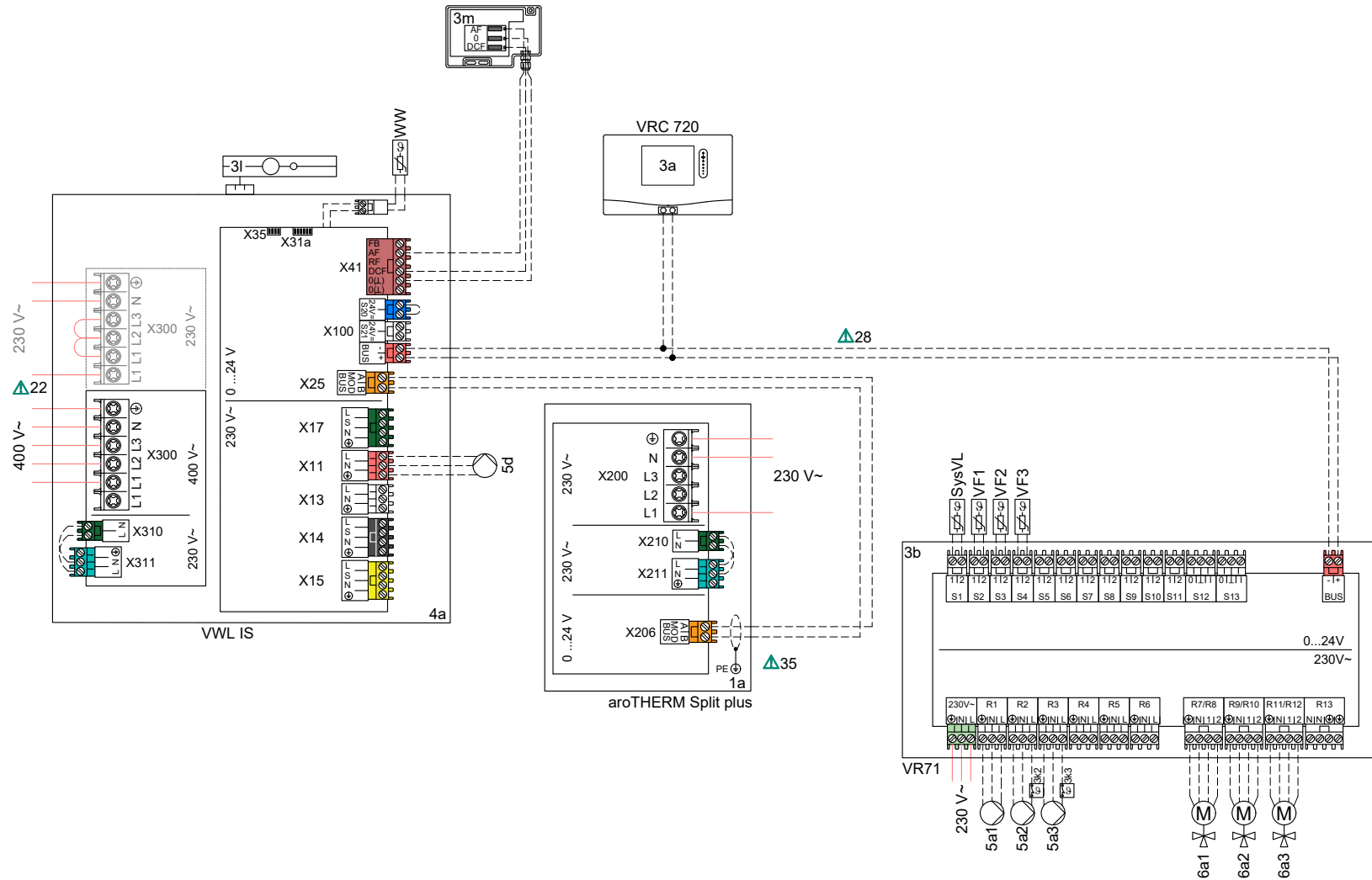
Kreise: 1x geregelter Radiatorkreis, 2x geregelter Fußbodenkreis

Seite 1 / 3

2.4.b aroTHERM Split plus mit WW-Speicher VIH RW und Trenn-Pufferspeicher für mehrere Heizkreise

20240903752

SP__WSPSZH__3__



Achtung: dieses Prinzipschema ersetzt nicht eine fachgerechte Auslegung der Anlage! Dieses Schema beinhaltet nicht alle notwendigen Absper- und Sicherheitsvorrichtungen für eine fachgerechte Installation. Die geltenden nationalen und internationalen Gesetze, Vorschriften, Normen und Richtlinien sind zu beachten! Aufgrund besonderer objektbezogener Gegebenheiten oder möglicher Unterschiede in der Installationsumgebung (z. B. klimatische Bedingungen) wird die Einschaltung eines spezialisierten Planungsbüros empfohlen.

Gez.: Ko Datum: 15.10.2024
Version: Ref.:

Geräte: aroTHERM Split plus VVWL 8.2 AS
VP RW 45/2 B, Hydraulikmodul VVWL 8.2 IS, uniSTOR VIH RW
Regler: VRC720, VR71, VR940f

Kreise: 1x geregelter Radiatorkreis, 2x geregelter Fußbodenkreis

Seite 2 / 3

2.4.b aroTHERM Split plus mit WW-Speicher VIH RW und Trenn-Pufferspeicher für mehrere Heizkreise

20240903752

SP ___ WSPSZH ___ 3 ___



Wichtige Einschränkungen:

- Dieses Schema ist als unverbindliche Empfehlung gedacht! Es wurde nach bestem Wissen erstellt. Vaillant übernimmt jedoch keine Gewähr für die Richtigkeit und Vollständigkeit der enthaltenen Informationen.
- Die hierin enthaltenen Informationen ersetzen keinesfalls die fachgerechte Auslegung der Anlage.
- Dieses Schema enthält nicht alle für eine fachgerechte Installation erforderlichen Absperr- und Sicherheitseinrichtungen.
- Bei der Planung und Auslegung, der Installation und anschließenden Nutzung des Systems sind alle für das Gerät, das Zubehör und/oder alle anderen Systemkomponenten erstellten und gültigen Installations- und Gebrauchsanweisungen zu beachten.
- Darüber hinaus sind die geltenden nationalen und internationalen Gesetze und Verordnungen, Normen und Richtlinien zu beachten!
- Das Schema kann sich ändern.
- Die vollständige und/oder teilweise Vervielfältigung dieses Schemas bedarf der vorherigen schriftlichen Zustimmung der Vaillant Deutschland GmbH & Co. KG.

Notizen



- 22: Elektrische Versorgungsspannung in Abhängigkeit von der Installation und vom Gerät: 230 V, 400 V**
28: Bei Verdrahtung der Busleitung muss die Polarität beachtet werden.
35: Verwenden Sie für die Verbindung zwischen Außen- und Innengerät ein verdrilltes und abgeschirmtes Modbus-Kabel.

Installationsassistent

- Sprache, Datum, Uhrzeit - Anzahl der Heizkreise: 3
- Scannen der Geräte - MA2: Zirkulationspumpe
- Systemschema-Code: 8 - Installationsassistent abgeschlossen
- Solarsystem: nein

Notwendige Einstellungen

Regler Konfiguration Systemschema-Code

Systemschema-Code: 8

Konfig. VR71 (FM5): 3

Regler Konfiguration VWZ AI

MA2: Zirkulationspumpe

Legende

Wärmeerzeuger

1a Wärmepumpe

Speicher

2a Warmwasserspeicher monovalent
 2d Pufferspeicher

Regler

3a Systemregler
 3b Hauptverdrahtungsmodul
 3k Temperaturbegrenzer
 3l Internetmodul
 3m Außentempersensord

Hydraulische Einheiten

4a Hydraulisches Modul

Pumpen

5a Heizkreispumpe
 5d Zirkulationspumpe

VR10 Sensor

SysVL Vortlauffühler System
 WW Warmwasserfühler
 VF Vortlauffühler Heizkreis

Funktionale Ventile

6a Mischventil
 6d Raumthermostat
 6j Einzelraumregelung

Sicherheitskomponenten

7c Speichersicherheitsgruppe
 7e Ausdehnungsgefäß Heizung
 7f Trinkwasserausdehnungsgefäß

Sonstige Armaturen

8c Rückschlagklappe/Schwerkraftbremse

Linienlegende

- Kaltwasser
- - - Warmwasser
- · - · - Zirkulation
- Heizungsvorlauf
- - - Heizungsrücklauf
- - - Elektrische Verdrahtung
- 230/400 V Spannungsversorgung
- Kältemittelkreis - Gasleitung
- Kältemittelkreis - Flüssigkeitsleitung

Achtung, dieses Prinzipschema ersetzt nicht eine fachgerechte Auslegung der Anlage! Dieses Schema beinhaltet nicht alle notwendigen Absperr- und Sicherheitseinrichtungen für eine fachgerechte Installation. Die geltenden nationalen und internationalen Gesetze, Vorschriften, Normen und Richtlinien sind zu beachten! Aufgrund besonderer objektbezogener Gegebenheiten oder möglicher Unterschiede in der Installationsumgebung (z. B. klimatische Bedingungen) wird die Einschaltung eines spezialisierten Planungsbüros empfohlen.

Gez.: Ko Datum: 15.10.2024
 Version: Ref.:

Seite 3 / 3

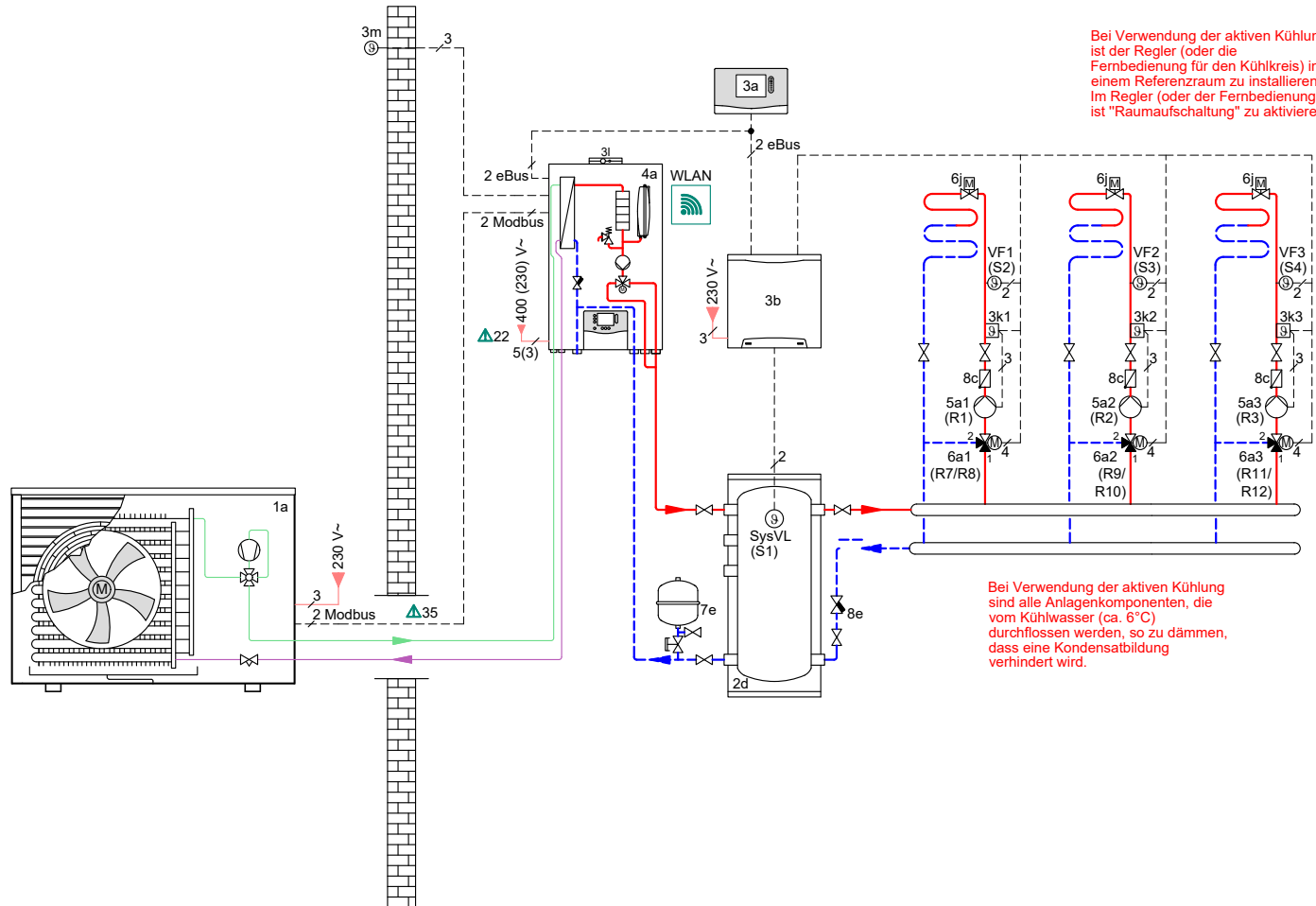
2.4.o aroTHERM Split plus ohne Warmwasser mit Trenn-Pufferspeicher für mehrere Heizkreis

Menge	Vaillant Art.-Nr.	Typ	Preis zzgl. MwSt. Stück	Preis zzgl. MwSt. Gesamt
		Wärmepumpe inkl. Zubehör		
1	8000035032	Set aroTHERM VWL 75/8.2 AS S2 mit Hydraulikstation VWL 77/8.2 IS	9.681,00 €	9.681,00 €
1	0010039744	Heizungswärmepumpe Luft/Wasser aroTHERM Split plus VWL 75/8.2 AS S2	6.845,00 €	Im Set 8000035032 enthalten
1	0020250226	Dämpfungssockel 60 cm (2 Stk.) zur Entkopplung der Wärmepumpe	175,00 €	175,00 €
1	0010039083	Rohrbegleitheizung 1,5 m für aroTHERM Split plus	223,00 €	Eventual
1	0010046426	Adapter Kondensatablauf für aroTHERM Split plus	33,00 €	Alternativ
1	0010039725	Kältemittelleitung 2 in1 Modbus 1/4" 1/2" VWL 35/8.2 - VWL 75/8.2, 5m	328,00 €	328,00 €
1	0010039727	Kältemittelleitung 2 in1 Modbus 1/4" 1/2" VWL 35/8.2 - VWL 75/8.2, 10m	655,00 €	Alternativ
2	0010030970	SAE Schraubverbinder 1/4 Zoll 1 Stk. für climaVAIR, aroTHERM Split	15,00 €	30,00 €
2	0010030972	SAE Schraubverbinder 1/2 Zoll 1 Stk. für climaVAIR, aroTHERM Split	21,00 €	42,00 €
1	0020252090	Dämmband selbstklebend 10m für Kältemittelleitung	31,00 €	31,00 €
1	0010039571	Hydraulikstation VWL 77/8.2 IS für aroTHERM Split plus	2.836,00 €	Im Set 8000035032 enthalten
1	0010038385	Anschlussstutzen Serviceventile G1 (IG) auf Kupferrohr 28 mm 2 Stk.	62,00 €	62,00 €
1	0010042662	Isolierung für Serviceventile für VWL x7/8.2 IS, VWL x8/8.2 IS (C2)	174,00 €	174,00 €
		Regler und Erweiterungen		
1	0010045478	Heizungsregler sensoCOMFORT VRC 720/3, eBUS-Schnittstelle	889,00 €	889,00 €
1	0020184846	VR 71 Mischer- und Solarmodul für multiMATIC 700 und sensoCOMFORT 720	525,00 €	525,00 €
1	8000015458	VR 940f myconnect WLAN Internetmodul, eBUS-Schnittstelle	114,00 €	Der Hydraulikstation beiliegend
		Heizkreiskomponenten		
1	0010034126	Pufferspeicher VP RW 45/2 B	836,00 €	836,00 €
1	0020191813	Pumpengruppe mit 3-Wege-Mischer Rp 3/4, Vor-/Rücklauf Rp 1, Kvs 6,3	1.382,00 €	1.382,00 €
1	0020191817	Pumpengruppe ohne Mischer Vor-/Rücklauf Rp 1	924,00 €	Alternativ
1	009642	Anlegethermostat VRC 9642 mit Umschaltkontakt, Spannband-Befestig.	141,00 €	141,00 €
			Summe	14.296,00 €

2.4.o aroTHERM Split plus ohne Warmwasser mit Trenn-Pufferspeicher für mehrere Heizkreis

20241003769

SP__PS_ZH__1__-



Achtung: dieses Prinzipschema ersetzt nicht eine fachgerechte Auslegung der Anlage! Dieses Schema beinhaltet nicht alle notwendigen Absper- und Sicherheitseinrichtungen für eine fachgerechte Installation. Die geltenden nationalen und internationalen Gesetze, Vorschriften, Normen und Richtlinien sind zu beachten! Aufgrund besonderer objektbezogener Gegebenheiten oder möglicher Unterschiede in der Installationsumgebung (z. B. klimatische Bedingungen) wird die Einschaltung eines spezialisierten Planungsbüros empfohlen.

Gez.: Ko Datum: 31.10.2024
Version: Ref.:

Geräte: aroTHERM Split plus VWL 8.2 AS
VP RW 45/2 B, Hydraulikmodul VWL 8.2 IS
Regler: VR940

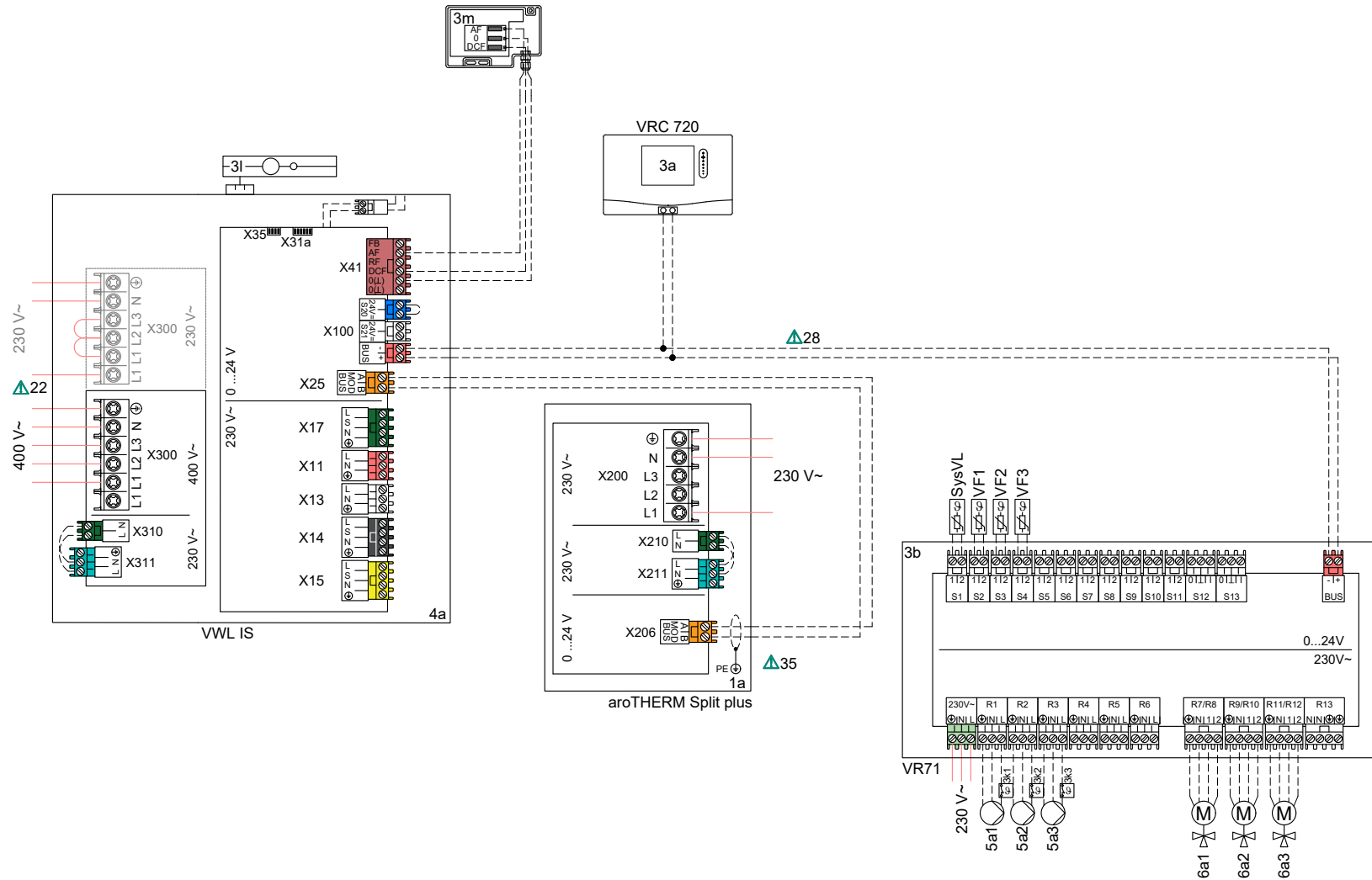
Kreise: 3x geregelter Fußbodenkreis

Seite 1 / 3

2.4.o aroTHERM Split plus ohne Warmwasser mit Trenn-Pufferspeicher für mehrere Heizkreis

20241003769

SP__PS_ZH__1__-



Achtung: dieses Prinzipschema ersetzt nicht eine fachgerechte Auslegung der Anlage! Dieses Schema beinhaltet nicht alle notwendigen Absper- und Sicherheitsvorrichtungen für eine fachgerechte Installation. Die geltenden nationalen und internationalen Gesetze, Vorschriften, Normen und Richtlinien sind zu beachten! Aufgrund besonderer objektbezogener Gegebenheiten oder möglicher Unterschiede in der Installationsumgebung (z. B. klimatische Bedingungen) wird die Einschaltung eines spezialisierten Planungsbüros empfohlen.

Gez.: Ko Datum: 31.10.2024
Version: Ref.:

Geräte: aroTHERM Split plus VVWL 8.2 AS
VP RW 45/2 B, Hydraulikmodul VVWL 8.2 IS
Regler: VR940

Kreise: 3x geregelter Fußbodenkreis

Seite 2 / 3

2.4.o aroTHERM Split plus ohne Warmwasser mit Trenn-Pufferspeicher für mehrere Heizkreis

20241003769

SP__PS_ZH__1__-



Wichtige Einschränkungen:

- Dieses Schema ist als unverbindliche Empfehlung gedacht! Es wurde nach bestem Wissen erstellt. Vaillant übernimmt jedoch keine Gewähr für die Richtigkeit und Vollständigkeit der enthaltenen Informationen.
- Die hierin enthaltenen Informationen ersetzen keinesfalls die fachgerechte Auslegung der Anlage.
- Dieses Schema enthält nicht alle für eine fachgerechte Installation erforderlichen Absperr- und Sicherheitseinrichtungen.
- Bei der Planung und Auslegung, der Installation und anschließenden Nutzung des Systems sind alle für das Gerät, das Zubehör und/oder alle anderen Systemkomponenten erstellten und gültigen Installations- und Gebrauchsanweisungen zu beachten.
- Darüber hinaus sind die geltenden nationalen und internationalen Gesetze und Verordnungen, Normen und Richtlinien zu beachten!
- Das Schema kann sich ändern.
- Die vollständige und/oder teilweise Vervielfältigung dieses Schemas bedarf der vorherigen schriftlichen Zustimmung der Vaillant Deutschland GmbH & Co. KG.

Notizen



- 22: Elektrische Versorgungsspannung in Abhängigkeit von der Installation und vom Gerät: 230 V, 400 V
- 28: Bei Verdrahtung der Busleitung muss die Polarität beachtet werden.
- 35: Verwenden Sie für die Verbindung zwischen Außen- und Innengerät ein verdichtetes und abgeschirmtes Modbus-Kabel.

Installationsassistent

- Sprache, Datum, Uhrzeit - Anzahl der Heizkreise: 3
- Scannen der Geräte - Installationsassistent abgeschlossen
- Systemschema-Code: 8
- Solarsystem: nein

Notwendige Einstellungen

Regler Konfiguration Systemschema-Code

Systemschema-Code: 8

Konfig. VR71 (FM5): 3

Legende

Wärmeerzeuger

1a Wärmepumpe

Speicher

2d Pufferspeicher

Regler

3a Systemregler
 3b Hauptverdrahtungsmodul
 3k Temperaturbegrenzer
 3l Internetmodul
 3m Außentempersensoren

Hydraulische Einheiten

4a Hydraulisches Modul

Pumpen

5a Heizkreispumpe

VR10 Sensor

SysVL Vorlauffühler System
 VF Vorlauffühler Heizkreis

Funktionale Ventile

6a Mischventil
 6j Einzelraumregelung

Sicherheitskomponenten

7e Ausdehnungsgefäß Heizung

Sonstige Armaturen

8e Magnetfilter

Linienlegende

- HeizungsVorlauf
- HeizungsRücklauf
- - - Elektrische Verdrahtung
- 230/400 V Spannungsversorgung
- Kältemittelkreis - Gasleitung
- Kältemittelkreis - Flüssigkeitsleitung

Achtung, dieses Prinzipschema ersetzt nicht eine fachgerechte Auslegung der Anlage! Dieses Schema beinhaltet nicht alle notwendigen Absperr- und Sicherheitseinrichtungen für eine fachgerechte Installation. Die geltenden nationalen und internationalen Gesetze, Vorschriften, Normen und Richtlinien sind zu beachten! Aufgrund besonderer objektbezogener Gegebenheiten oder möglicher Unterschiede in der Installationsumgebung (z. B. klimatische Bedingungen) wird die Einschaltung eines spezialisierten Planungsbüros empfohlen.

Gez.: Ko Datum: 31.10.2024
 Version: Ref.:

Seite 3 / 3

Spezialisten fragen!



Achtung: technisch nicht möglich

Spezialisten fragen!



Achtung: technisch nicht möglich

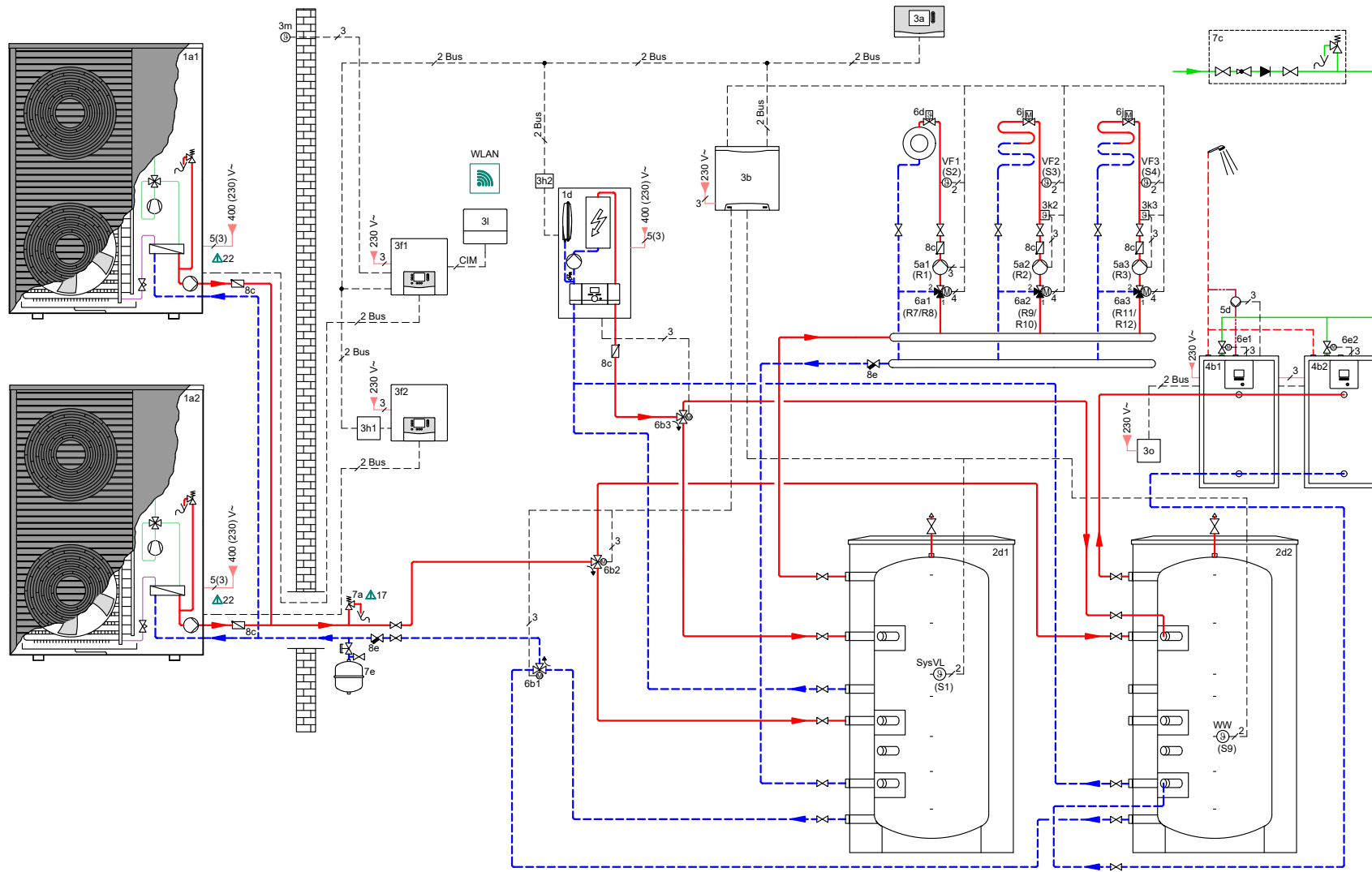
3.1.c arOTHERM plus Kaskade und Trinkwasserstation mit Pufferspeicher und Trenn-Pufferspeicher für mehrere Heizkreise

Menge	Vaillant Art.-Nr.	Typ	Preis zzgl. MwSt. Stück	Preis zzgl. MwSt. Gesamt
Wärmepumpe inkl. Zubehör				
1	8000044781	Paket 4.3507 arOTHERM plus /8.1 2er Kaskade VWL 75/8.1 A 230V	20.719,00 €	20.719,00 €
2	8000033711	Heizungswärmepumpe Luft/Wasser arOTHERM plus VWL 75/8.1 A 230V	9.606,00 €	Im Paket 4.3507 enthalten
2	8000035574	Wärmepumpen-Steuerungsmodul VWZ AI 7 für Luft/Wasser-WP arOTHERM	550,00 €	Im Paket 4.3507 enthalten
1	0020139895	Buskoppler VR 32/3 Buskoppler eBUS	201,00 €	Im Paket 4.3507 enthalten
2	0020250226	Dämpfungsockel 60 cm (2 St.) zur Entkopplung der Wärmepumpe	175,00 €	350,00 €
2	0010027971	Montage-Set für Bodenanschluss mit GEG konformer Dämmschale	528,00 €	1.056,00 €
2	0010027972	Verlängerung für Montageset für Bodenanschluss arOTHERM plus GEG konform	115,00 €	230,00 €
2	0010027974	Montage-Set für Wandanschluss mit GEG konformer Dämmschale	339,00 €	Alternativ
1	307591	Kessel-Sicherheitsgruppe für Vaillant Wärmeerzeuger bis 50 kW	212,00 €	212,00 €
1	0020249532	Magnetitfilter bis 3,6 m3/h für Anschlusssituation Aufputz, Rp 1 1/4	585,00 €	585,00 €
Zusatzheizung inkl. Zubehör				
1	0010023691	Elektroheizgerät eloBLOCK VE 9 9 kW	1.876,00 €	1.876,00 €
1	0020235465	Buskoppler VR 32B Buskoppler eBUS	201,00 €	201,00 €
1	0010027587	Anschlussset Warmwasserspeicher inkl. Umschaltventil für eloBLOCK	261,00 €	261,00 €
Regler und Erweiterungen				
1	0010045478	Heizungsregler sensoCOMFORT VRC 720/3, eBUS-Schnittstelle	889,00 €	Im Paket 4.3507 enthalten
1	0020184846	VR 71 Mischer- und Solarmodul für multiMATIC 700 und sensoCOMFORT 720	525,00 €	Im Paket 4.3507 enthalten
1	8000015458	VR 940f myconnect WLAN Internetmodul, eBUS-Schnittstelle	114,00 €	Im Paket 4.3507 enthalten
Heizkreiskomponenten				
1	0010021456	Pufferspeicher VPS R 100	1.105,00 €	1.105,00 €
1	0020243643	Isolierkappen f. Pufferspeicher verwendbar für VPS R 100/1, VPS R 200/1	86,00 €	86,00 €
1	0020191788	Pumpengruppe mit 3-Wege-Mischer Rp 1, Vor-/Rücklauf Rp 1, Kvs 8,0	1.441,00 €	1.441,00 €
1	0020191817	Pumpengruppe ohne Mischer Vor-/Rücklauf Rp 1	924,00 €	Alternativ
1	009642	Anlegethermostat VRC 9642 mit Umschaltkontakt, Spannband-Befestig.	141,00 €	141,00 €
Hinweis: erforderliche Umschaltventile sind bauseits zu liefern und zu installieren.				
Warmwasserkomponenten				
1	8000041383	allSTOR plus VPS 300/3-5 Multifunktionsspeicher	1.925,00 €	1.925,00 €
1	306257	Speicherfühler für Warmwasserspeicher	57,00 €	57,00 €
1	0010014312	Trinkwasserstation aquaFLOW exclusive VPM 30/35/2 W	2.519,00 €	2.519,00 €
1	0010015144	Zirkulationspumpen Set	304,00 €	304,00 €
1	305827	Speicher-Sicherheitsgruppe für Speicher über 200 l, 10 bar, R 3/4	232,00 €	232,00 €
1	0010018543	Wandhalter für Trinkwasserstation aquaFLOW excl. VPMW	624,00 €	624,00 €
4	0010018545	Isolierkappe für Wandhalter Isolierkappe für Wandhalter	10,00 €	40,00 €
			Summe	33.964,00 €

3.1.c aroTHERM plus Kaskade und Trinkwasserstation mit Pufferspeicher und Trenn-Pufferspeicher für mehrere Heizkreise

20250603861

APeB_MS_TS_7_-



Achtung: dieses Prinzipschema ersetzt nicht eine fachgerechte Auslegung der Anlage! Dieses Schema beinhaltet nicht alle notwendigen Absperr- und Sicherheitsvorrichtungen für eine fachgerechte Installation. Die geltenden nationalen und internationalen Gesetze, Vorschriften, Normen und Richtlinien sind zu beachten! Aufgrund besonderer objektbezogener Gegebenheiten oder möglicher Unterschiede in der Installationsumgebung (z. B. klimatische Bedingungen) wird die Einschaltung eines spezialisierten Planungsbüros empfohlen.

Gez.: Ko Datum: 06.06.2025
Version: Ref.:

Geräte: aroTHERM plus VWL 8.1 ≥ 10kW, eIoBLOCK VE
allSTOR plus VPS, aquaFLOW VPM W
Regler: VRC720, VR71, VR940f, VWZ AI/7, VR32/3, VR32B, VR38

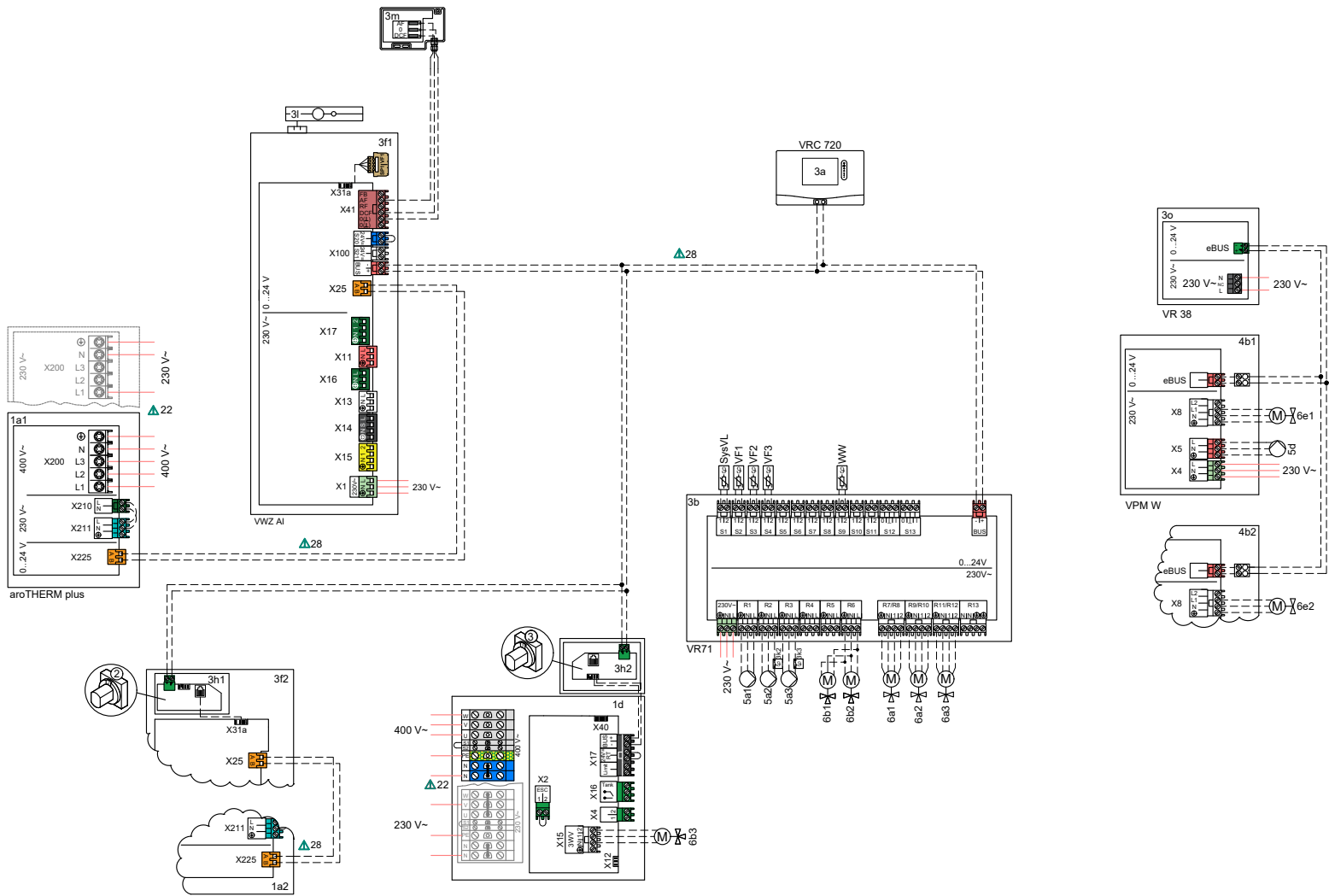
Kreise: 1x geregelter Radiatorkreis, 2x geregelter Fußbodenkreis

Seite 1 / 3

3.1.c aroTHERM plus Kaskade und Trinkwasserstation mit Pufferspeicher und Trenn-Pufferspeicher für mehrere Heizkreise

20250603861

APeB_MS_TS_7_-



Achtung: dieses Prinzipschema ersetzt nicht eine fachgerechte Auslegung der Anlage! Dieses Schema beinhaltet nicht alle notwendigen Absper- und Sicherheitsvorrichtungen für eine fachgerechte Installation. Die geltenden nationalen und internationalen Gesetze, Vorschriften, Normen und Richtlinien sind zu beachten! Aufgrund besonderer objektbezogener Gegebenheiten oder möglicher Unterschiede in der Installationsumgebung (z. B. klimatische Bedingungen) wird die Einschaltung eines spezialisierten Planungsbüros empfohlen.

Gez.:	Ko	Datum:	06.06.2025	Geräte:	aroTHERM plus VWL 8.1 ≥ 10kW, eIoBLOCK VE allSTOR plus VPS, aquaFLOW VPM W
Version:		Ref.:		Regler:	VRC720, VR71, VR940f, VWZ AI/7, VR32/3, VR32B, VR38

Kreise: 1x geregelter Radiatorkreis, 2x geregelter Fußbodenkreis

3.1.c aroTHERM plus Kaskade und Trinkwasserstation mit Pufferspeicher und Trenn-Pufferspeicher für mehrere Heizkreise

20250603861

APeB_MS_TS_7_-



Wichtige Einschränkungen:

- Dieses Schema ist als unverbindliche Empfehlung gedacht! Es wurde nach bestem Wissen erstellt. Vaillant übernimmt jedoch keine Gewähr für die Richtigkeit und Vollständigkeit der enthaltenen Informationen.
- Die hierin enthaltenen Informationen ersetzen keinesfalls die fachgerechte Auslegung der Anlage.
- Dieses Schema enthält nicht alle für eine fachgerechte Installation erforderlichen Absperr- und Sicherheitseinrichtungen.
- Bei der Planung und Auslegung, der Installation und anschließenden Nutzung des Systems sind alle für das Gerät, das Zubehör und/oder alle anderen Systemkomponenten erstellten und gültigen Installations- und Gebrauchsanweisungen zu beachten.
- Darüber hinaus sind die geltenden nationalen und internationalen Gesetze und Verordnungen, Normen und Richtlinien zu beachten!
- Das Schema kann sich ändern.
- Die vollständige und/oder teilweise Vervielfältigung dieses Schemas bedarf der vorherigen schriftlichen Zustimmung der Vaillant Deutschland GmbH & Co. KG.

Notizen



- 17: Optionale Komponente
- 22: Elektrische Versorgungsspannung in Abhängigkeit von der Installation und vom Gerät: 230 V, 400 V
- 28: Bei Verdrahtung der Busleitung muss die Polarität beachtet werden.

Installationsassistent

- Sprache, Datum, Uhrzeit - Anzahl der Heizkreise: 3
- Scannen der Geräte - Installationsassistent abgeschlossen
- Systemschema-Code: 16
- Solarsystem: nein

Notwendige Einstellungen

Wärmepumpe

Kühlfunktion: Kühlen nicht möglich

Regler Konfiguration Systemschema-Code

Systemschema-Code: 16
Konfig. VR71 (FM5): 3

Frischwassermodul

Leistungsstufe: 3

Legende

Wärmeerzeuger

- 1a Wärmepumpe
- 1d Elektrisches Wandheizgerät

Speicher

- 2d Pufferspeicher

Regler

- 3a Systemregler
- 3b Hauptverdrahtungsmodul
- 3f Wärmepumpenmodul
- 3h Bus Koppler
- 3k Temperaturbegrenzer
- 3l Internetmodul
- 3m Außentemperatursensor
- 3o eBus Spannungsversorgung

Hydraulische Einheiten

- 4b Trinkwasserstation

VR10 Sensor

- SysVL Vorlauffühler System
- WW Warmwasserfühler
- VF Vorlauffühler Heizkreis

Pumpen

- 5a Heizkreispumpe
- 5d Zirkulationspumpe

Funktionale Ventile

- 6a Mischventil
- 6b Umschaltventil WW
- 6d Raumthermostat
- 6e Kaskadenventil
- 6j Einzelraumregelung

Sicherheitskomponenten

- 7a Sicherheitsventil Heizwasser
- 7c Speichersicherheitsgruppe
- 7e Ausdehnungsgefäß Heizung

Sonstige Armaturen

- 8c Rückschlagklappe/Schwerkraftbremse
- 8e Magnetfilter

Linienlegende

- Kaltwasser
- - - Warmwasser
- · - · - Zirkulation
- Heizungs vorlauf
- - - Heizungs rücklauf
- - - Elektrische Verdrahtung
- 230/400 V Spannungsversorgung
- Kältemittelkreis - Gasleitung
- Kältemittelkreis - Flüssigkeitsleitung

Achtung, dieses Prinzipschema ersetzt nicht eine fachgerechte Auslegung der Anlage! Dieses Schema beinhaltet nicht alle notwendigen Absperr- und Sicherheitseinrichtungen für eine fachgerechte Installation. Die geltenden nationalen und internationalen Gesetze, Vorschriften, Normen und Richtlinien sind zu beachten! Aufgrund besonderer objektbezogener Gegebenheiten oder möglicher Unterschiede in der Installationsumgebung (z. B. klimatische Bedingungen) wird die Einschaltung eines spezialisierten Planungsbüros empfohlen.

Gez.: Ko Datum: 06.06.2025
Version: Ref.:

Seite 3 / 3

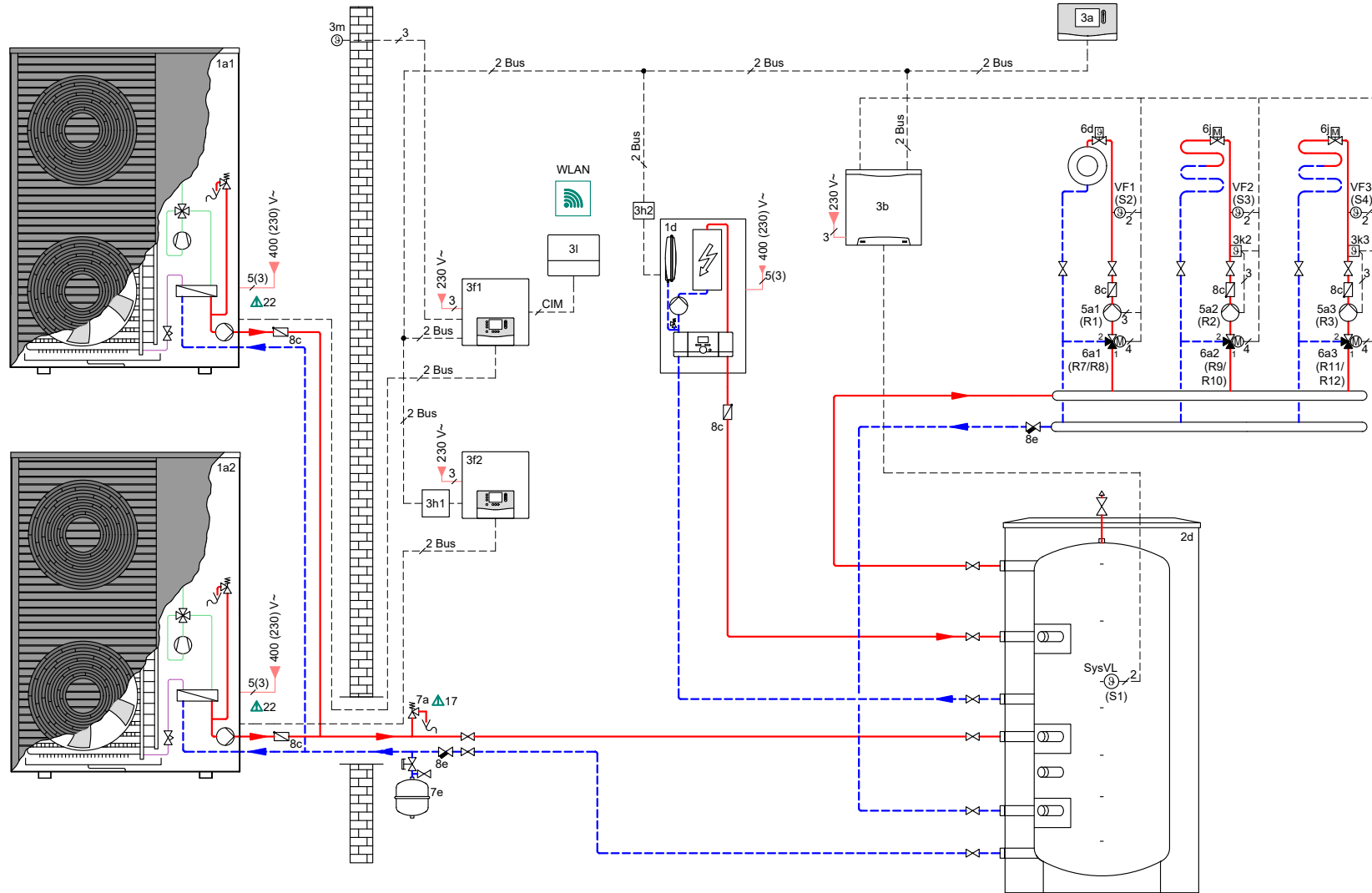
3.1.o aroTHERM plus Kaskade ohne Warmwasser mit Trenn-Pufferspeicher für mehrere Heizkreise

Menge	Vaillant Art.-Nr.	Typ	Preis zzgl. MwSt. Stück	Preis zzgl. MwSt. Gesamt
Wärmepumpe inkl. Zubehör				
1	8000044781	Paket 4.3507 aroTHERM plus /8.1 2er Kaskade VWL 75/8.1 A 230V	20.719,00 €	20.719,00 €
2	8000033711	Heizungswärmepumpe Luft/Wasser aroTHERM plus VWL 75/8.1 A 230V	9.606,00 €	Im Paket 4.3507 enthalten
2	8000035574	Wärmepumpen-Steuerungsmodul VWZ AI 7 für Luft/Wasser-WP aroTHERM	550,00 €	Im Paket 4.3507 enthalten
1	0020139895	Buskoppler VR 32/3 Buskoppler eBUS	201,00 €	Im Paket 4.3507 enthalten
2	0020250226	Dämpfungssockel 60 cm (2 St.) zur Entkopplung der Wärmepumpe	175,00 €	350,00 €
2	0010027971	Montage-Set für Bodenanschluss mit GEG konformer Dämmschale	528,00 €	1.056,00 €
2	0010027972	Verlängerung für Montageset für Bodenanschluss aroTHERM plus GEG konform	115,00 €	230,00 €
2	0010027974	Montage-Set für Wandanschluss mit GEG konformer Dämmschale	339,00 €	Alternativ
1	307591	Kessel-Sicherheitsgruppe für Vaillant Wärmeerzeuger bis 50 kW	212,00 €	212,00 €
1	0020249532	Magnetitfilter bis 3,6 m3/h für Anschlusssituation Aufputz, Rp 1 1/4	585,00 €	585,00 €
Zusatzheizung inkl. Zubehör				
1	0010023691	Elektroheizgerät eloBLOCK VE 9 9 kW	1.876,00 €	1.876,00 €
1	0020235465	Buskoppler VR 32B Buskoppler eBUS	201,00 €	201,00 €
Regler und Erweiterungen				
1	0010045478	Heizungsregler sensoCOMFORT VRC 720/3, eBUS-Schnittstelle	889,00 €	Im Paket 4.3507 enthalten
1	0020184846	VR 71 Mischer- und Solarmodul für multiMATIC 700 und sensoCOMFORT 720	525,00 €	Im Paket 4.3507 enthalten
1	8000015458	VR 940f myconnect WLAN Internetmodul, eBUS-Schnittstelle	114,00 €	Im Paket 4.3507 enthalten
Heizkreiskomponenten				
1	0010021456	Pufferspeicher VPS R 100	1.105,00 €	1.105,00 €
1	0020243643	Isolierkappen f. Pufferspeicher verwendbar für VPS R 100/1, VPS R 200/1	86,00 €	86,00 €
1	0020191788	Pumpengruppe mit 3-Wege-Mischer Rp 1, Vor-/Rücklauf Rp 1, Kvs 8,0	1.441,00 €	1.441,00 €
1	0020191817	Pumpengruppe ohne Mischer Vor-/Rücklauf Rp 1	924,00 €	Alternativ
1	009642	Anlegethermostat VRC 9642 mit Umschaltkontakt, Spannband-Befestig.	141,00 €	141,00 €
			Summe	28.002,00 €

3.1.o aroTHERM plus Kaskade ohne Warmwasser mit Trenn-Pufferspeicher für mehrere Heizkreise

20250603862

APeB_MS 15 -



Achtung: dieses Prinzipschema ersetzt nicht eine fachgerechte Auslegung der Anlage! Dieses Schema beinhaltet nicht alle notwendigen Absper- und Sicherheitsrichtungen für eine fachgerechte Installation. Die geltenden nationalen und internationalen Gesetze, Vorschriften, Normen und Richtlinien sind zu beachten! Aufgrund besonderer objektbezogener Gegebenheiten oder möglicher Unterschiede in der Installationsumgebung (z. B. klimatische Bedingungen) wird die Einschaltung eines spezialisierten Planungsbüros empfohlen.

Gez.: Ko Datum: 06.06.2025
Version: Ref.:

Geräte: aroTHERM plus VWL 8.1 ≥ 10kW, eIoBLOCK VE
allSTOR plus VPS
Regler: VRC720, VR71, VR940f, VWZ AI/7, VR32/3, VR32B

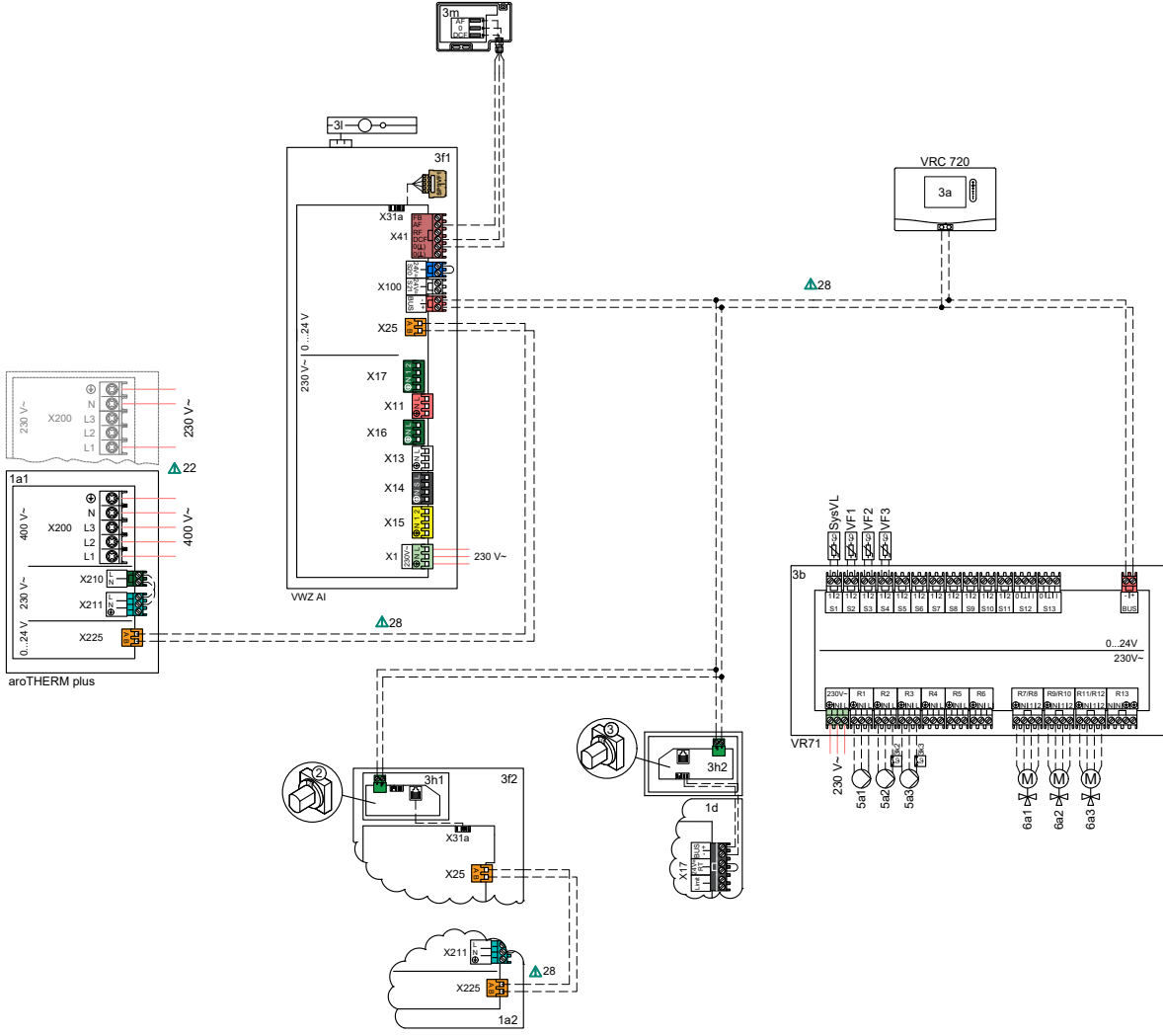
Kreise: 1x geregelter Radiatorkreis, 2x geregelter Fußbodenkreis

Seite 1 / 3

3.1.o aroTHERM plus Kaskade ohne Warmwasser mit Trenn-Pufferspeicher für mehrere Heizkreise

20250603862

APeB_MS 15 -



Achtung: dieses Prinzipschema ersetzt nicht eine fachgerechte Auslegung der Anlage! Dieses Schema beinhaltet nicht alle notwendigen Absper- und Sicherheitsvorrichtungen für eine fachgerechte Installation. Die geltenden nationalen und internationalen Gesetze, Vorschriften, Normen und Richtlinien sind zu beachten! Aufgrund besonderer objektbezogener Gegebenheiten oder möglicher Unterschiede in der Installationsumgebung (z. B. klimatische Bedingungen) wird die Einschaltung eines spezialisierten Planungsbüros empfohlen.

Gez.: Ko Datum: 06.06.2025
Version: Ref.:

Geräte: aroTHERM plus VWL 8.1 ≥ 10kW, eIoBLOCK VE
allSTOR plus VPS
Regler: VRC720, VR71, VR940f, VWZ AI/7, VR32/3, VR32B

Kreise: 1x geregelter Radiatorkreis, 2x geregelter Fußbodenkreis

Seite 2 / 3

3.1.o aroTHERM plus Kaskade ohne Warmwasser mit Trenn-Pufferspeicher für mehrere Heizkreise

20250603862

APeB_MS 15 -



Wichtige Einschränkungen:

- Dieses Schema ist als unverbindliche Empfehlung gedacht! Es wurde nach bestem Wissen erstellt. Vaillant übernimmt jedoch keine Gewähr für die Richtigkeit und Vollständigkeit der enthaltenen Informationen.
- Die hierin enthaltenen Informationen ersetzen keinesfalls die fachgerechte Auslegung der Anlage.
- Dieses Schema enthält nicht alle für eine fachgerechte Installation erforderlichen Absperr- und Sicherheitseinrichtungen.
- Bei der Planung und Auslegung, der Installation und anschließenden Nutzung des Systems sind alle für das Gerät, das Zubehör und/oder alle anderen Systemkomponenten erstellten und gültigen Installations- und Gebrauchsanweisungen zu beachten.
- Darüber hinaus sind die geltenden nationalen und internationalen Gesetze und Verordnungen, Normen und Richtlinien zu beachten!
- Das Schema kann sich ändern.
- Die vollständige und/oder teilweise Vervielfältigung dieses Schemas bedarf der vorherigen schriftlichen Zustimmung der Vaillant Deutschland GmbH & Co. KG.

Notizen



- 17: Optionale Komponente
- 22: Elektrische Versorgungsspannung in Abhängigkeit von der Installation und vom Gerät: 230 V, 400 V
- 28: Bei Verdrahtung der Busleitung muss die Polarität beachtet werden.

Installationsassistent

- Sprache, Datum, Uhrzeit - Anzahl der Heizkreise: 3
- Scannen der Geräte - Installationsassistent abgeschlossen
- Systemschema-Code: 16
- Solarsystem: nein

Notwendige Einstellungen

Wärmepumpe

Kühlfunktion: Kühlen nicht möglich

Regler Konfiguration Systemschema-Code

Systemschema-Code: 16
Konfig. VR71 (FM5): 3

Legende

Wärmeerzeuger

- 1a Wärmepumpe
- 1d Elektrisches Wandheizgerät

Speicher

- 2d Pufferspeicher

Regler

- 3a Systemregler
- 3b Hauptverdrahtungsmodul
- 3f Wärmepumpenmodul
- 3h Bus Koppler
- 3k Temperaturbegrenzer
- 3l Internetmodul
- 3m Außentemperatursensor

Pumpen

- 5a Heizkreispumpe

VR10 Sensor

- SysVL Vortlauffühler System
- VF Vortlauffühler Heizkreis

Funktionale Ventile

- 6a Mischventil
- 6d Raumthermostat
- 6j Einzelraumregelung

Sicherheitskomponenten

- 7a Sicherheitsventil Heizwasser
- 7e Ausdehnungsgefäß Heizung

Sonstige Armaturen

- 8c Rückschlagklappe/Schwerkraftbremse
- 8e Magnetfilter

Linienlegende

- Heizungsvorlauf
- Heizungsrücklauf
- Elektrische Verdrahtung
- 230/400 V Spannungsversorgung
- Kältemittelkreis - Gasleitung
- Kältemittelkreis - Flüssigkeitsleitung

Achtung, dieses Prinzipschema ersetzt nicht eine fachgerechte Auslegung der Anlage! Dieses Schema beinhaltet nicht alle notwendigen Absperr- und Sicherheitseinrichtungen für eine fachgerechte Installation. Die geltenden nationalen und internationalen Gesetze, Vorschriften, Normen und Richtlinien sind zu beachten! Aufgrund besonderer objektbezogener Gegebenheiten oder möglicher Unterschiede in der Installationsumgebung (z. B. klimatische Bedingungen) wird die Einschaltung eines spezialisierten Planungsbüros empfohlen.

Gez.: Ko Datum: 06.06.2025
Version: Ref.:

Seite 3 / 3

Spezialisten fragen!



Achtung: technisch nicht möglich

Spezialisten fragen!



Achtung: technisch nicht möglich

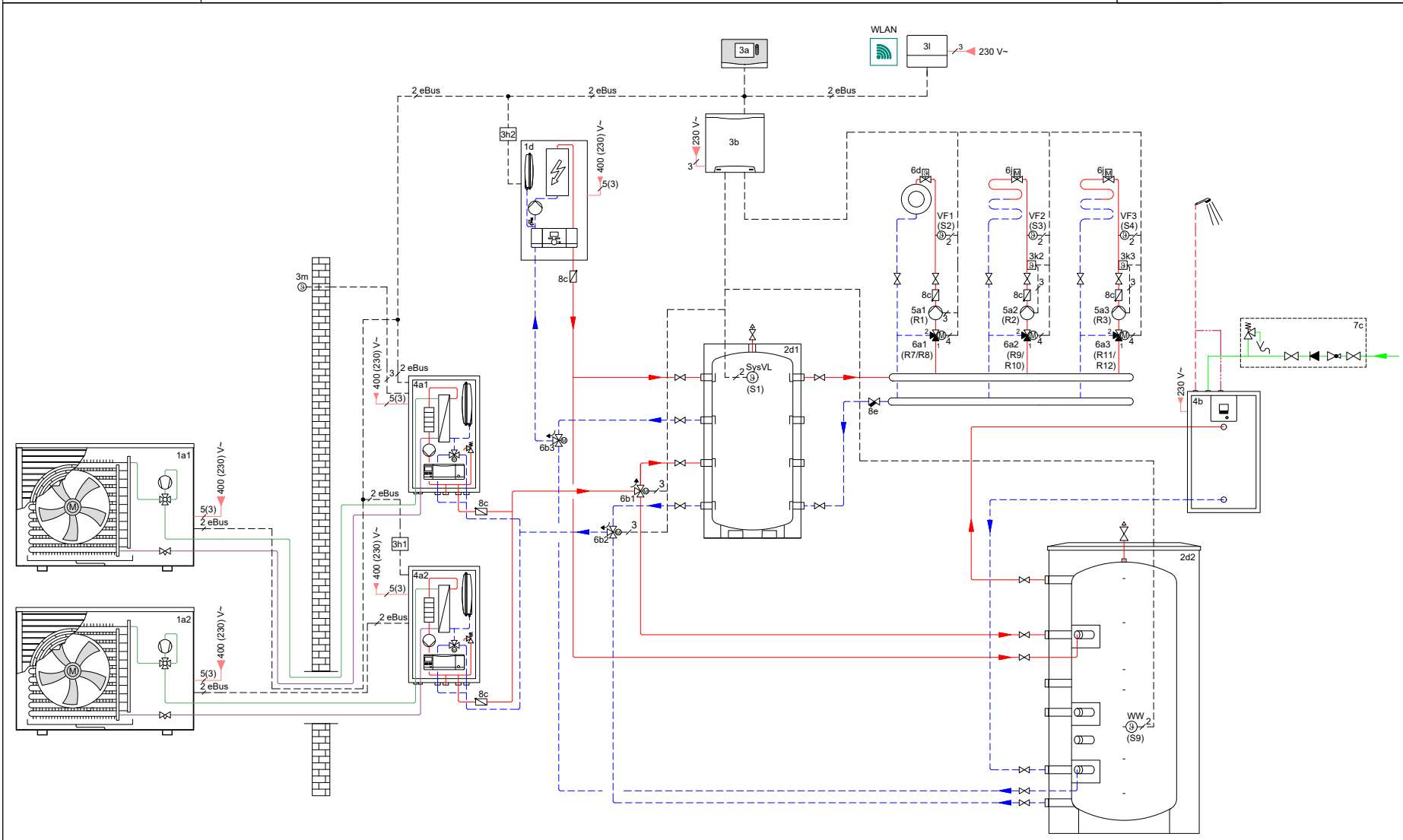
3.2.c aroTHERM Split Kaskade und Trinkwasserstation mit Pufferspeicher und Trenn-Pufferspeicher für mehrere Heizkreise

Menge	Vaillant Art.-Nr.	Typ	Preis zzgl. MwSt. Stück	Preis zzgl. MwSt. Gesamt
		Wärmepumpe inkl. Zubehör		
1	8000017312	Paket 4.0503 aroTHERM Split 2er Kaskade VWL 125/5 AS S2	25.485,00 €	25.485,00 €
2	0010021115	Heizungswärmepumpe Luft/Wasser aroTHERM Split VWL 125/5 AS S2	10.200,00 €	Im Paket 4.0503 enthalten
2	0020250226	Dämpfungsockel 60 cm (2 St.) zur Entkopplung der Wärmepumpe	175,00 €	350,00 €
2	0020250305	Kältemittelleitung 2in1 m. eBUS 3/8" 5/8" VWL 75/5 AS - VWL 125/5 AS, 5m	411,00 €	822,00 €
2	0020250306	Kältemittelleitung 2in1 m. eBUS 3/8" 5/8" VWL 75/5 AS - VWL 125/5 AS, 10m	819,00 €	Alternativ
4	0010030971	SAE Schraubverbinder 3/8 Zoll 1 Stk. für climaVAIR, aroTHERM Split	18,00 €	Eventual
4	0010030973	SAE Schraubverbinder 5/8 Zoll 1 Stk. für climaVAIR, aroTHERM Split	23,00 €	Eventual
1	0020252090	Dämmband selbstklebend 10m für Kältemittelleitung	31,00 €	31,00 €
2	0010023523	Hydraulikstation VWL 127/5 IS für aroTHERM Split	2.811,00 €	Im Paket 4.0503 enthalten
1	0020235465	Buskoppler VR 32B Buskoppler eBUS	201,00 €	Im Paket 4.0503 enthalten
4	0010039178	Anschlussstutzen G1 (AG) auf Kupferrohr 28 mm 2 Stk.	62,00 €	248,00 €
1	0010045847	Magnetfilter DN40, Kv 44,5 Horizontal, 1 1/2" IG	446,00 €	446,00 €
		Zusatzheizung inkl. Zubehör		
1	0010023691	Elektroheizgerät eloBLOCK VE 9 9 kW	1.876,00 €	1.876,00 €
1	0020235465	Buskoppler VR 32B Buskoppler eBUS	201,00 €	201,00 €
1	0010027587	Anschlusset Warmwasserspeicher inkl. Umschaltventil für eloBLOCK	261,00 €	261,00 €
		Regler und Erweiterungen		
1	0010045478	Heizungsregler sensoCOMFORT VRC 720/3, eBUS-Schnittstelle	889,00 €	Im Paket 4.0503 enthalten
1	0020184846	VR 71 Mischer- und Solarmodul für multiMATIC 700 und sensoCOMFORT 720	525,00 €	525,00 €
1	8000015458	VR 940f myconnect WLAN Internetmodul, eBUS-Schnittstelle	114,00 €	114,00 €
		Heizkreiskomponenten		
1	0010021456	Pufferspeicher VPS R 100	1.105,00 €	1.105,00 €
1	0020243643	Isolierkappen f. Pufferspeicher verwendbar für VPS R 100/1, VPS R 200/1	86,00 €	86,00 €
1	0010045837	Pumpengruppe mit 3-Wege-Mischer DN40, Vor-/Rücklauf Rp 2", Kvs 25,0	5.402,00 €	5.402,00 €
1	0010045839	Pumpengruppe ohne Mischer DN40, Vor-/Rücklauf Rp 2"	4.839,00 €	Alternativ
1	009642	Anlegethermostat VRC 9642 mit Umschaltkontakt, Spannband-Befestigung. Hinweis: erforderliche Umschaltventile sind bauseits zu liefern und zu installieren.	141,00 €	141,00 €
		Warmwasserkomponenten		
1	8000041383	allSTOR plus VPS 300/3-5 Multifunktionsspeicher	1.925,00 €	1.925,00 €
1	306257	Speicherfühler für Warmwasserspeicher	57,00 €	57,00 €
1	0010014312	Trinkwasserstation aguaFLOW exclusive VPM 30/35/2 W	2.519,00 €	2.519,00 €
1	0010015144	Zirkulationspumpen Set	304,00 €	304,00 €
1	305827	Speicher-Sicherheitsgruppe für Speicher über 200 l, 10 bar, R 3/4	232,00 €	232,00 €
1	0010018543	Wandhalter für Trinkwasserstation aguaFLOW excl. VPMW	624,00 €	624,00 €
4	0010018545	Isolierkappe für Wandhalter Isolierkappe für Wandhalter	10,00 €	40,00 €
		Summe		42.794,00 €

3.2.c aroTHERM Split Kaskade und Trinkwasserstation mit Pufferspeicher und Trenn-Pufferspeicher für mehrere Heizkreise

20240703728

ASeB_PSMSTSZH_1_-



Achtung: dieses Prinzipschema ersetzt nicht eine fachgerechte Auslegung der Anlage! Dieses Schema beinhaltet nicht alle notwendigen Absper- und Sicherheitsvorrichtungen für eine fachgerechte Installation. Die geltenden nationalen und internationalen Gesetze, Vorschriften, Normen und Richtlinien sind zu beachten! Aufgrund besonderer objektbezogener Gegebenheiten oder möglicher Unterschiede in der Installationsumgebung (z. B. klimatische Bedingungen) wird die Einschaltung eines spezialisierten Planungsbüros empfohlen.

Gez.: Gk Datum: 18.07.2024
Version: Ref.:

Geräte: aroTHERM VWL AS, eloBLOCK VE, Hydraulikmodul VWL IS
Regler: allSTOR plus VPS, aquaFLOW VPM W, VPS R
VR720, VR71, VR940f, VR32B

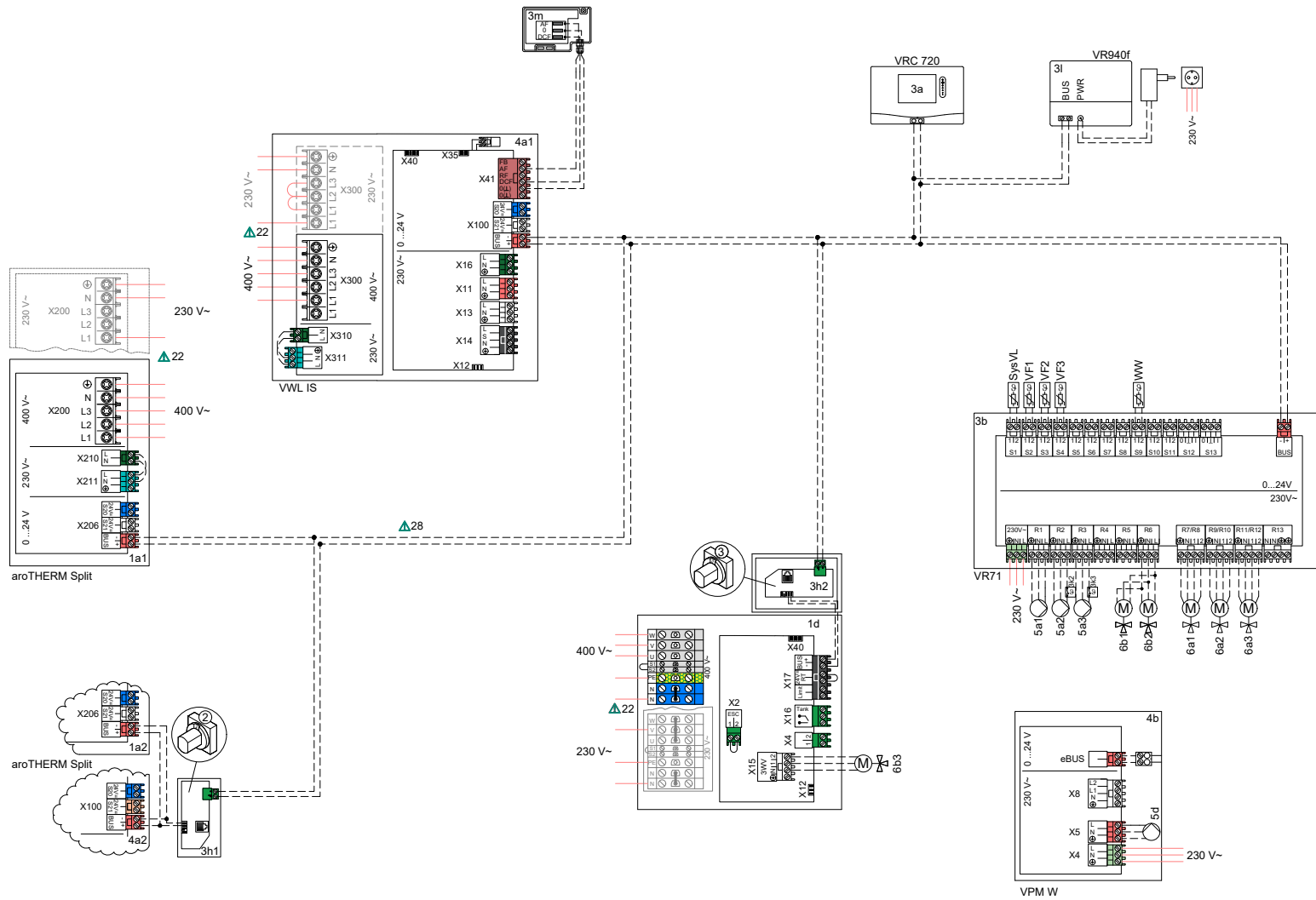
Kreise: 1x geregelter Radiatorkreis, 2x geregelter Fußbodenkreis

Seite 1 / 3

3.2.c aroTHERM Split Kaskade und Trinkwasserstation mit Pufferspeicher und Trenn-Pufferspeicher für mehrere Heizkreise

20240703728

ASeB_PSMSTSZH_1_.



Achtung: dieses Prinzipschema ersetzt nicht eine fachgerechte Auslegung der Anlage! Dieses Schema beinhaltet nicht alle notwendigen Absperr- und Sicherheitsvorrichtungen für eine fachgerechte Installation. Die geltenden nationalen und internationalen Gesetze, Vorschriften, Normen und Richtlinien sind zu beachten! Aufgrund besonderer objektbezogener Gegebenheiten oder möglicher Unterschiede in der Installationsumgebung (z. B. klimatische Bedingungen) wird die Einschaltung eines spezialisierten Planungsbüros empfohlen.

Gez.: Gk Datum: 18.07.2024
 Version: Ref.:

Geräte: aroTHERM VVWL AS, eloBLOCK VE, Hydraulikmodul VVWL IS
 Regler: allSTOR plus VPS, aquaFLOW VPM W, VPS R VRC720, VR71, VR940f, VR32B

Kreise: 1x geregelter Radiatorkreis, 2x geregelter Fußbodenkreis

3.2.c aroTHERM Split Kaskade und Trinkwasserstation mit Pufferspeicher und Trenn-Pufferspeicher für mehrere Heizkreise

20240703728

ASeB_PSMSTSZH_1_-



Wichtige Einschränkungen:

- Das vorliegende Schema ist als unverbindliche Empfehlung gedacht! Diese wurde nach bestem Wissen erstellt. Vaillant übernimmt jedoch keine Gewähr für die Richtigkeit und Vollständigkeit der enthaltenen Informationen.
- Die hierin enthaltenen Informationen ersetzen keinesfalls die fachgerechte Auslegung der Anlage.
- Dieses Schema enthält nicht alle für eine fachgerechte Installation erforderlichen Absperr- und Sicherheitseinrichtungen.
- Bei der Planung, Installation und späteren Nutzung des Systems sind alle gültigen Installationsrichtlinien und Gebrauchsanweisungen zu beachten, die für das Gerät, das Zubehör und/oder alle anderen Systemkomponenten erstellt wurden und anwendbar sind.
- Darüber hinaus sind die geltenden nationalen und internationalen Gesetze und Vorschriften, Normen und Richtlinien zu beachten!
- Das Schema kann sich ändern.
- Die vollständige und/oder teilweise Vervielfältigung dieses Schemas bedarf der vorherigen schriftlichen Zustimmung der Vaillant Deutschland GmbH & Co. KG.

Notizen



22: Elektrische Versorgungsspannung in Abhängigkeit von der Installation und vom Gerät: 230 V, 400 V
28: Bei Verdrahtung der Busleitung muss die Polarität beachtet werden.

Notwendige Einstellungen

Regler Konfiguration Systemschema-Code

Systemschema-Code: 16

Konfig. VR71 (FM5): 3

Frischwassermodul

Leistungsstufe: 3

Legende

Wärmeerzeuger

- 1a Wärmepumpe
- 1d Elektrisches Wandheizgerät

Speicher

- 2d Pufferspeicher

Regler

- 3a Systemregler
- 3b Hauptverdrahtungsmodul
- 3h Bus Koppler
- 3k Temperaturbegrenzer
- 3l Internetmodul
- 3m Außentempersensord

Hydraulische Einheiten

- 4a Hydraulisches Modul
- 4b Trinkwasserstation

VR10 Sensor

- SysVL Vortlauffühler System
- WW Warmwasserfühler
- VF Vortlauffühler Heizkreis

Linienlegende

- Kaltwasser
- - - Warmwasser
- · - · - Zirkulation
- Heizungs vorlauf
- - - Heizungs rücklauf
- - - Elektrische Verdrahtung
- 230/400 V Spannungsversorgung
- Kältemittelkreis - Gasleitung
- Kältemittelkreis - Flüssigkeitsleitung

Pumpen

- 5a Heizkreispumpe
- 5d Zirkulationspumpe

Funktionale Ventile

- 6a Mischventil
- 6b Umschaltventil WW
- 6d Raumthermostat
- 6j Einzelraumregelung

Sicherheitskomponenten

- 7c Speichersicherheitsgruppe

Sonstige Armaturen

- 8c Rückschlagklappe/Schwerkraftbremse
- 8e Magnetfilter

Achtung, dieses Prinzipschema ersetzt nicht eine fachgerechte Auslegung der Anlage! Dieses Schema beinhaltet nicht alle notwendigen Absperr- und Sicherheitseinrichtungen für eine fachgerechte Installation. Die geltenden nationalen und internationalen Gesetze, Vorschriften, Normen und Richtlinien sind zu beachten! Aufgrund besonderer objektbezogener Gegebenheiten oder möglicher Unterschiede in der Installationsumgebung (z. B. klimatische Bedingungen) wird die Einschaltung eines spezialisierten Planungsbüros empfohlen.

Gez.:	Gk	Datum:	18.07.2024
Version:		Ref.:	

Seite 3 / 3

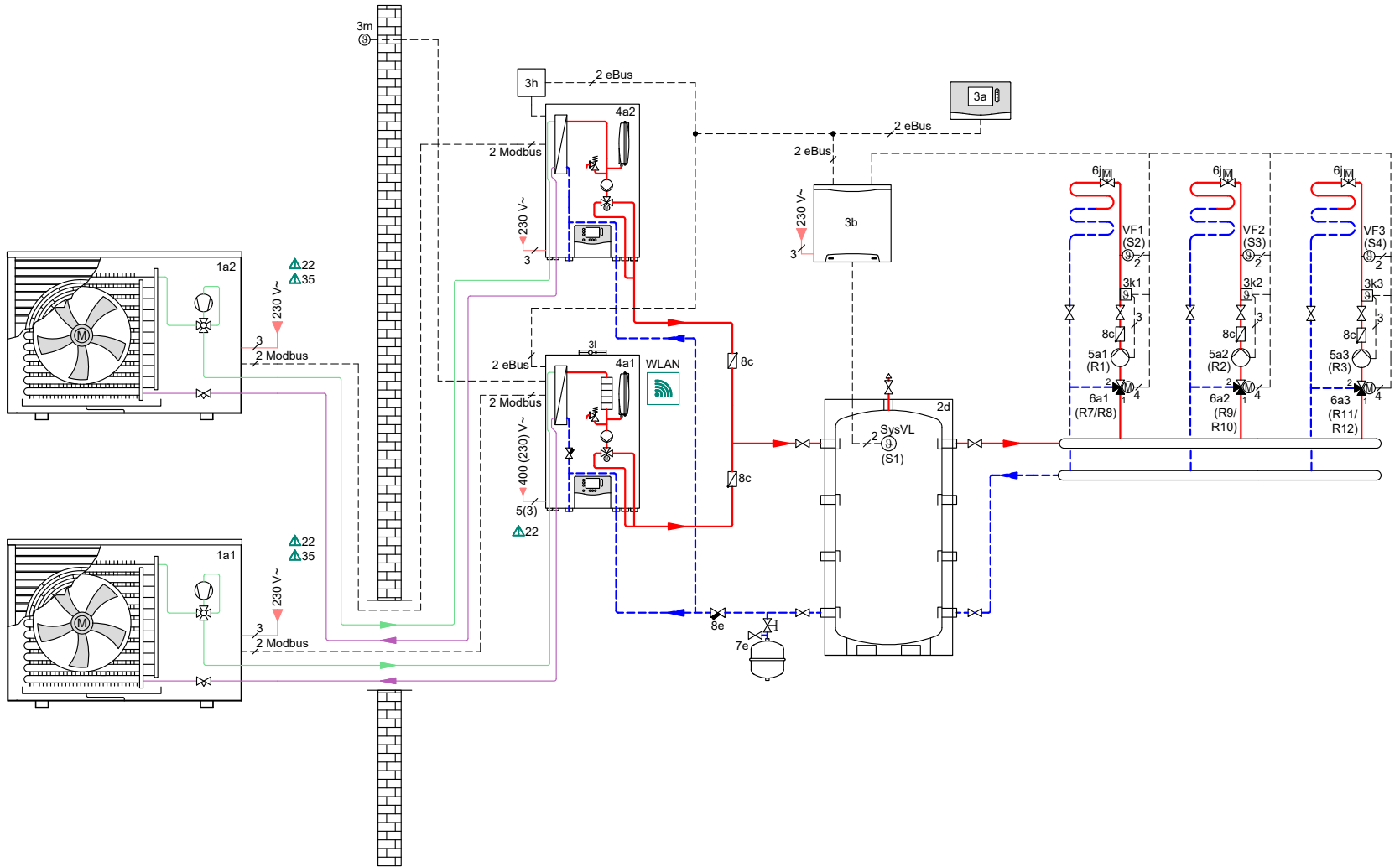
3.2.o aroTHERM Split Kaskade ohne Warmwasser mit Trenn-Pufferspeicher für mehrere Heizkreise

Menge	Vaillant Art.-Nr.	Typ	Preis zzgl. MwSt. Stück	Preis zzgl. MwSt. Gesamt
		Wärmepumpe inkl. Zubehör		
1	8000017312	Paket 4.0503 aroTHERM Split 2er Kaskade VWL 125/5 AS S2	25.485,00 €	25.485,00 €
2	0010021115	Heizungswärmepumpe Luft/Wasser aroTHERM Split VWL 125/5 AS S2	10.200,00 €	Im Paket 4.0503 enthalten
2	0020250226	Dämpfungssockel 60 cm (2 St.) zur Entkopplung der Wärmepumpe	175,00 €	350,00 €
2	0020250305	Kältemittelleitung 2in1 m. eBUS 3/8" 5/8" VWL 75/5 AS - VWL 125/5 AS, 5m	411,00 €	822,00 €
2	0020250306	Kältemittelleitung 2in1 m. eBUS 3/8" 5/8"VWL 75/5 AS - VWL 125/5 AS, 10m	819,00 €	Alternativ
4	0010030971	SAE Schraubverbinder 3/8 Zoll 1 Stk. für climaVAIR, aroTHERM Split	18,00 €	Eventual
4	0010030973	SAE Schraubverbinder 5/8 Zoll 1 Stk. für climaVAIR, aroTHERM Split	23,00 €	Eventual
1	0020252090	Dämmband selbstklebend 10m für Kältemittelleitung	31,00 €	31,00 €
2	0010023523	Hydraulikstation VWL 127/5 IS für aroTHERM Split	2.811,00 €	Im Paket 4.0503 enthalten
1	0020235465	Buskoppler VR 32B Buskoppler eBUS	201,00 €	Im Paket 4.0503 enthalten
2	0010039178	Anschlussstutzen G1 (AG) auf Kupferrohr 28 mm 2 Stk.	62,00 €	124,00 €
1	0010045847	Magnetfilter DN40, Kv 44,5 Horizontal, 11/2" IG	446,00 €	446,00 €
		Zusatzheizung inkl. Zubehör		
1	0010023691	Elektroheizgerät eloBLOCK VE 9 9 kW	1.876,00 €	1.876,00 €
1	0020235465	Buskoppler VR 32B Buskoppler eBUS	201,00 €	201,00 €
		Regler und Erweiterungen		
1	0010045478	Heizungsregler sensoCOMFORT VRC 720/3, eBUS-Schnittstelle	889,00 €	Im Paket 4.0503 enthalten
1	0020184846	VR 71 Mischer- und Solarmodul für multiMATIC 700 und sensoCOMFORT 720	525,00 €	525,00 €
1	8000015458	VR 940f myconnect WLAN Internetmodul, eBUS-Schnittstelle	114,00 €	114,00 €
		Heizkreiskomponenten		
1	0010021456	Pufferspeicher VPS R 100	1.105,00 €	1.105,00 €
1	0020243643	Isolierkappen f. Pufferspeicher verwendbar für VPS R 100/1, VPS R 200/1	86,00 €	86,00 €
1	0010045837	Pumpengruppe mit 3-Wege-Mischer DN40, Vor-/Rücklauf Rp 2", Kvs 25,0	5.402,00 €	5.402,00 €
1	0010045839	Pumpengruppe ohne Mischer DN40, Vor-/Rücklauf Rp 2"	4.839,00 €	Alternativ
1	009642	Anlegethermostat VRC 9642 mit Umschaltkontakt, Spannband-Befestig.	141,00 €	141,00 €
			Summe	36.708,00 €

3.2.o aroTHERM Split Kaskade ohne Warmwasser mit Trenn-Pufferspeicher für mehrere Heizkreise

20250103820

SP__PS_ZH_2__



Achtung: dieses Prinzipschema ersetzt nicht eine fachgerechte Auslegung der Anlage! Dieses Schema beinhaltet nicht alle notwendigen Absper- und Sicherheitsvorrichtungen für eine fachgerechte Installation. Die geltenden nationalen und internationalen Gesetze, Vorschriften, Normen und Richtlinien sind zu beachten! Aufgrund besonderer objektbezogener Gegebenheiten oder möglicher Unterschiede in der Installationsumgebung (z. B. klimatische Bedingungen) wird die Einschaltung eines spezialisierten Planungsbüros empfohlen.

Gez.: Ko Datum: 30.01.2025
Version: Ref.:

Geräte: aroTHERM Split plus VWL 8.2 AS
Hydraulikmodul VWL 8.2 IS, Hydraulikmodul VWL 8.2 IS S1, VPS R
Regler: VRC720, VR71, VR940, VR32B

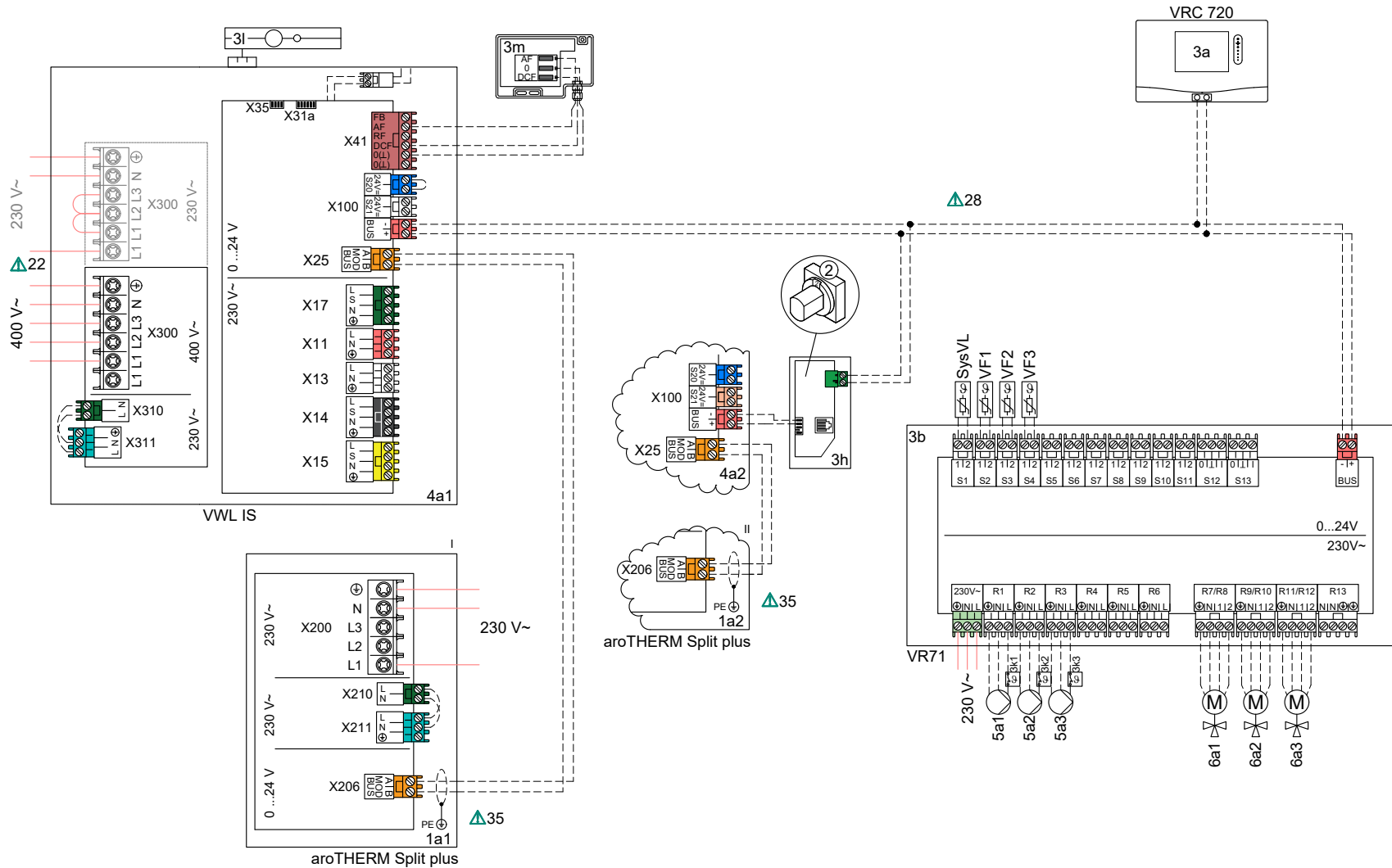
Kreise: 3x geregelter Fußbodenkreis

Seite 1 / 3

3.2.o aroTHERM Split Kaskade ohne Warmwasser mit Trenn-Pufferspeicher für mehrere Heizkreise

20250103820

SP__PS_ZH_2_._



Achtung: dieses Prinzipschema ersetzt nicht eine fachgerechte Auslegung der Anlage! Dieses Schema beinhaltet nicht alle notwendigen Absperr- und Sicherheitseinrichtungen für eine fachgerechte Installation. Die geltenden nationalen und internationalen Gesetze, Vorschriften, Normen und Richtlinien sind zu beachten! Aufgrund besonderer objektbezogener Gegebenheiten oder möglicher Unterschiede in der Installationsumgebung (z. B. klimatische Bedingungen) wird die Einschaltung eines spezialisierten Planungsbüros empfohlen.

Gez.: Ko Datum: 30.01.2025
Version: Ref.:

Geräte: aroTHERM Split plus VWL 8.2 AS
Hydraulikmodul VWL 8.2 IS, Hydraulikmodul VWL 8.2 IS S1, VPS R
Regler: VRC720, VR71, VR940, VR32B

Kreise: 3x geregelter Fußbodenkreis

Seite 2 / 3

3.2.o aroTHERM Split Kaskade ohne Warmwasser mit Trenn-Pufferspeicher für mehrere Heizkreise

20250103820

SP ___ PS_ZH_2_ -



Wichtige Einschränkungen:

- Dieses Schema ist als unverbindliche Empfehlung gedacht! Es wurde nach bestem Wissen erstellt. Vaillant übernimmt jedoch keine Gewähr für die Richtigkeit und Vollständigkeit der enthaltenen Informationen.
- Die hierin enthaltenen Informationen ersetzen keinesfalls die fachgerechte Auslegung der Anlage.
- Dieses Schema enthält nicht alle für eine fachgerechte Installation erforderlichen Absperr- und Sicherheitseinrichtungen.
- Bei der Planung und Auslegung, der Installation und anschließenden Nutzung des Systems sind alle für das Gerät, das Zubehör und/oder alle anderen Systemkomponenten erstellten und gültigen Installations- und Gebrauchsanweisungen zu beachten.
- Darüber hinaus sind die geltenden nationalen und internationalen Gesetze und Verordnungen, Normen und Richtlinien zu beachten!
- Das Schema kann sich ändern.
- Die vollständige und/oder teilweise Vervielfältigung dieses Schemas bedarf der vorherigen schriftlichen Zustimmung der Vaillant Deutschland GmbH & Co. KG.

Notizen



- 22: Elektrische Versorgungsspannung in Abhängigkeit von der Installation und vom Gerät: 230 V, 400 V**
28: Bei Verdrahtung der Busleitung muss die Polarität beachtet werden.
35: Verwenden Sie für die Verbindung zwischen Außen- und Innengerät ein verdichtetes und abgeschirmtes Modbus-Kabel.

Installationsassistent

- Sprache, Datum, Uhrzeit - Anzahl der Heizkreise: 3
- Scannen der Geräte - Installationsassistent abgeschlossen
- Systemschema-Code: 16
- Solarsystem: nein

Notwendige Einstellungen

Wärmepumpe

Kühlfunktion: Kühlen nicht möglich

Regler Konfiguration Systemschema-Code

Systemschema-Code: 16
 Konfig. VR71 (FM5): 3

Legende

Wärmeerzeuger

1a Wärmepumpe

Speicher

2a Warmwasserspeicher monovalent
 2d Pufferspeicher

Regler

3a Systemregler
 3b Hauptverdrahtungsmodul
 3d Fernbediengerät
 3h Bus Koppler
 3k Temperaturbegrenzer
 3l Internetmodul
 3m Außentempersensur

Hydraulische Einheiten

4a Hydraulisches Modul

VR10 Sensor

SysVL Vortlauffühler System
 VF Vortlauffühler Heizkreis

Pumpen

5a Heizkreispumpe
 5d Zirkulationpumpe

Funktionale Ventile

6a Mischventil
 6d Raumthermostat
 6h Umschaltventil
 6j Einzelraumregelung

Sicherheitskomponenten

7c Speichersicherheitsgruppe
 7e Ausdehnungsgefäß Heizung
 7f Trinkwasserausdehnungsgefäß

Sonstige Armaturen

8c Rückschlagklappe/Schwerkraftbremse
 8e Magnetfilter

Linienlegende

- Kaltwasser
- - - Warmwasser
- · - · - Zirkulation
- HeizungsVorlauf
- - - HeizungsRücklauf
- - - Elektrische Verdrahtung
- 230/400 V Spannungsversorgung
- - - Vorlauf Kühlung
- Kältemittelkreis - Gasleitung
- - - Kältemittelkreis - Flüssigkeitsleitung

Achtung, dieses Prinzipschema ersetzt nicht eine fachgerechte Auslegung der Anlage! Dieses Schema beinhaltet nicht alle notwendigen Absperr- und Sicherheitseinrichtungen für eine fachgerechte Installation. Die geltenden nationalen und internationalen Gesetze, Vorschriften, Normen und Richtlinien sind zu beachten! Aufgrund besonderer objektbezogener Gegebenheiten oder möglicher Unterschiede in der Installationsumgebung (z. B. klimatische Bedingungen) wird die Einschaltung eines spezialisierten Planungsbüros empfohlen.

Gez.: Ko Datum: 30.01.2025
 Version: Ref.:

Seite 3 / 3

Spezialisten fragen!



Achtung: technisch nicht möglich
(2x flexoCOMPACT exclusive)

Spezialisten fragen!



Achtung: technisch nicht möglich

Spezialisten fragen!



Achtung: Im EFH nicht sinnvoll

Spezialisten fragen!



Achtung: Im EFH nicht sinnvoll

Spezialisten fragen!



Achtung: technisch nicht möglich

Spezialisten fragen!



Achtung: technisch nicht möglich

Spezialisten fragen!



Achtung: technisch nicht sinnvoll

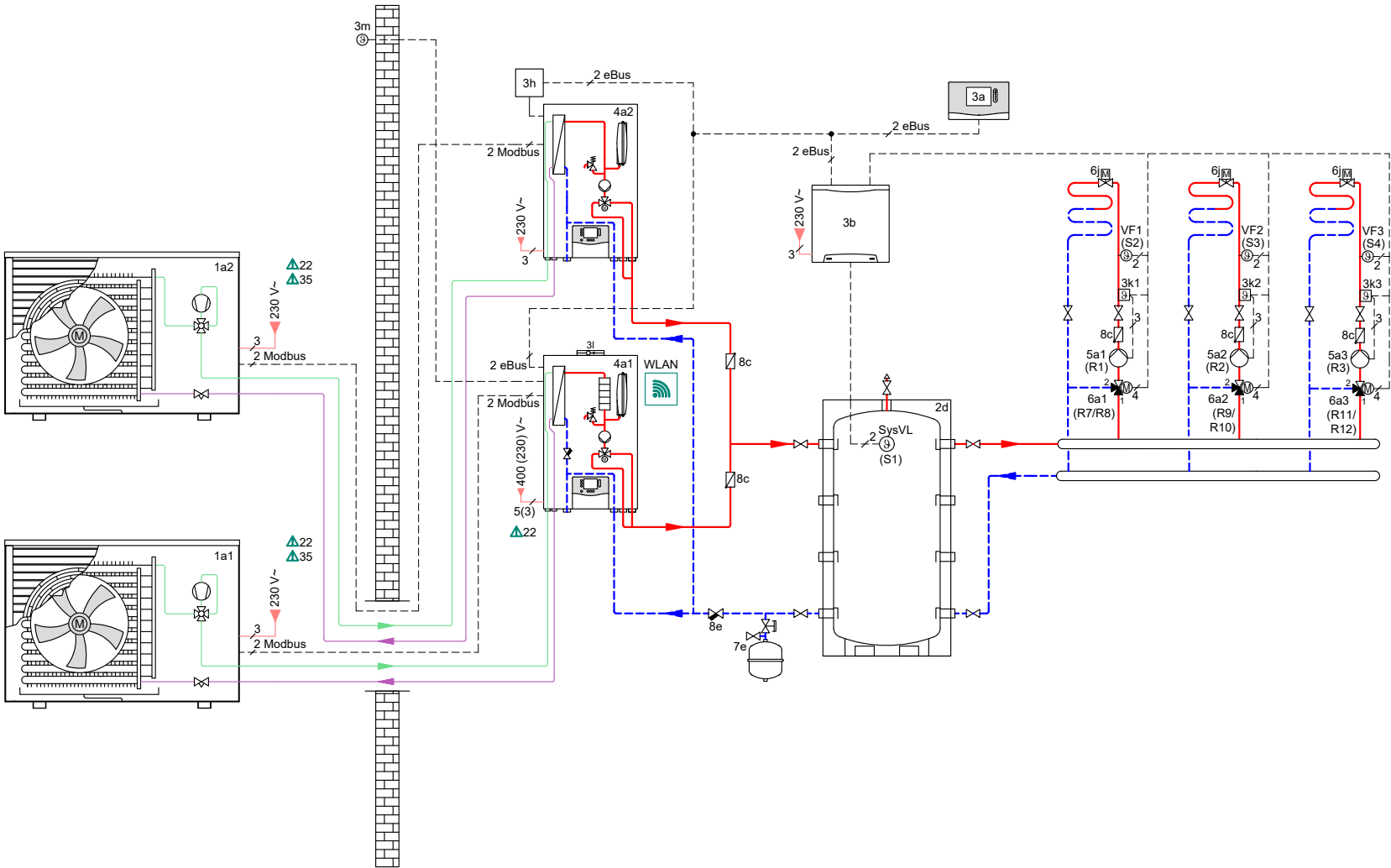
3.4.o aroTHERM Split plus Kaskade ohne Warmwasser mit Trenn-Pufferspeicher für mehrere Heizkreise

Menge	Vaillant Art.-Nr.	Typ	Preis zzgl. MwSt. Stück	Preis zzgl. MwSt. Gesamt
		Wärmepumpe inkl. Zubehör		
1	8000039964	Paket4.0507 aroTHERM Split plus 2er Kaskade VWL 75/8.2 AS S2	18.866,00 €	18.866,00 €
2	0010039744	Heizungswärmepumpe Luft/Wasser aroTHERM Split plus VWL 75/8.2 AS S2	6.845,00 €	Im Paket 4.0507 enthalten
2	0020250226	Dämpfungsockel 60 cm (2 St.) zur Entkopplung der Wärmepumpe	175,00 €	350,00 €
2	0010039083	Rohrbegleitheizung 1,5 m für aroTHERM Split plus	223,00 €	Eventual
2	0010046426	Adapter Kondensatablauf für aroTHERM Split plus	33,00 €	66,00 €
2	0010039725	Kältemittelleitung 2 in1 Modbus 1/4" 1/2" VWL 35/8.2 - VWL 75/8.2, 5m	328,00 €	656,00 €
2	0010039727	Kältemittelleitung 2 in1 Modbus 1/4" 1/2" VWL 35/8.2 - VWL 75/8.2, 10m	655,00 €	Alternativ
4	0010030970	SAE Schraubverbinder 1/4 Zoll 1 Stk. für climaVAIR, aroTHERM Split	15,00 €	60,00 €
4	0010030972	SAE Schraubverbinder 1/2 Zoll 1 Stk. für climaVAIR, aroTHERM Split	21,00 €	84,00 €
1	0020252090	Dämmband selbstklebend 10m für Kältemittelleitung	31,00 €	31,00 €
2	0010039606	Hydr.-Station VWL 77/8.2 IS S1 für aroTHERM Split plus	2.552,00 €	Im Paket 4.0507 enthalten
1	0020235465	Buskoppler VR 32B Buskoppler eBUS	201,00 €	Im Paket 4.0507 enthalten
3	0010039178	Anschlussstutzen G1 (AG) auf Kupferrohr 28 mm 2 Stk.	62,00 €	Im Paket 4.0507 enthalten
1	0020249532	Magnetitfilter bis 3,6 m3/h für Anschlusssituation Aufputz, Rp 1 1/4	585,00 €	585,00 €
		Zusatzheizung inkl. Zubehör		
1	0010023691	Elektroheizgerät eloBLOCK VE 9 9 kW	1.876,00 €	1.876,00 €
1	0020235465	Buskoppler VR 32B Buskoppler eBUS	201,00 €	201,00 €
		Regler und Erweiterungen		
1	0010045478	Heizungsregler sensoCOMFORT VRC 720/3, eBUS-Schnittstelle	889,00 €	Im Paket 4.0507 enthalten
1	0020184846	VR 71 Mischer- und Solarmodul für multiMATIC 700 und sensoCOMFORT 720	525,00 €	525,00 €
1	8000015458	VR 940f myconnect WLAN Internetmodul, eBUS-Schnittstelle	114,00 €	114,00 €
		Heizkreiskomponenten		
1	0010021456	Pufferspeicher VPS R 100	1.105,00 €	1.105,00 €
1	0020191788	Pumpengruppe mit 3-Wege-Mischer Rp 1, Vor-/Rücklauf Rp 1, Kvs 8,0	1.441,00 €	1.441,00 €
1	0020191817	Pumpengruppe ohne Mischer Vor-/Rücklauf Rp 1	924,00 €	Alternativ
1	009642	Anlegethermostat VRC 9642 mit Umschaltkontakt, Spannband-Befestig.	141,00 €	141,00 €
		Hinweis: erforderliche Umschaltventile bauseits		
			Summe	26.101,00 €

3.4.o aroTHERM Split plus Kaskade ohne Warmwasser mit Trenn-Pufferspeicher für mehrere Heizkreise

20250103820

SP__PS_ZH_2__



Achtung: dieses Prinzipschema ersetzt nicht eine fachgerechte Auslegung der Anlage! Dieses Schema beinhaltet nicht alle notwendigen Absperr- und Sicherheitseinrichtungen für eine fachgerechte Installation. Die geltenden nationalen und internationalen Gesetze, Vorschriften, Normen und Richtlinien sind zu beachten! Aufgrund besonderer objektbezogener Gegebenheiten oder möglicher Unterschiede in der Installationsumgebung (z. B. klimatische Bedingungen) wird die Einschaltung eines spezialisierten Planungsbüros empfohlen.

Gez.: Ko Datum: 30.01.2025
Version: Ref.:

Geräte: aroTHERM Split plus VWL 8.2 AS
Hydraulikmodul VWL 8.2 IS, Hydraulikmodul VWL 8.2 IS S1, VPS R
Regler: VRC720, VR71, VR940, VR32B

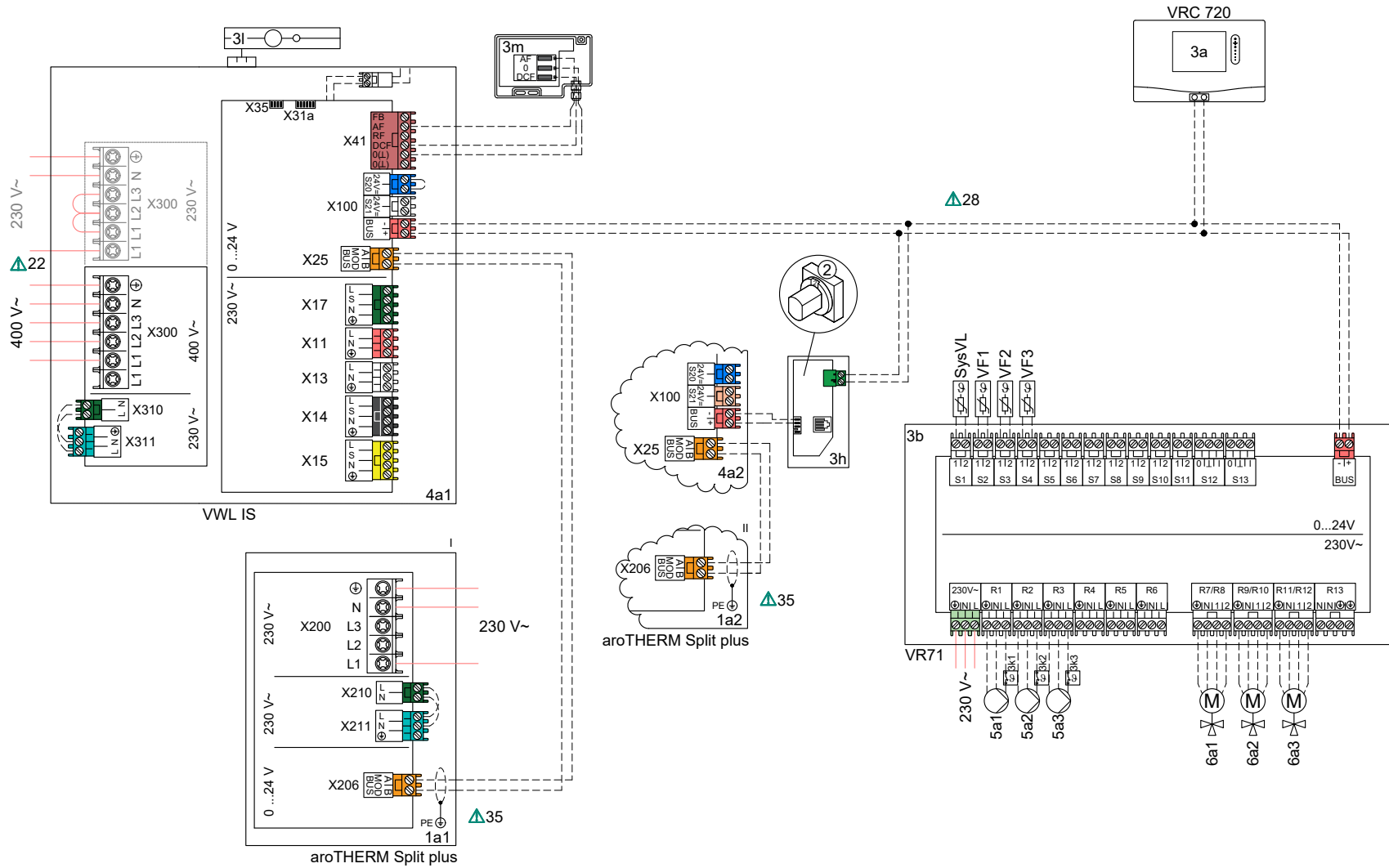
Kreise: 3x geregelter Fußbodenkreis

Seite 1 / 3

3.4.o aroTHERM Split plus Kaskade ohne Warmwasser mit Trenn-Pufferspeicher für mehrere Heizkreise

20250103820

SP__PS_ZH_2_._



Achtung: dieses Prinzipschema ersetzt nicht eine fachgerechte Auslegung der Anlage! Dieses Schema beinhaltet nicht alle notwendigen Absperr- und Sicherheitseinrichtungen für eine fachgerechte Installation. Die geltenden nationalen und internationalen Gesetze, Vorschriften, Normen und Richtlinien sind zu beachten! Aufgrund besonderer objektbezogener Gegebenheiten oder möglicher Unterschiede in der Installationsumgebung (z. B. klimatische Bedingungen) wird die Einschaltung eines spezialisierten Planungsbüros empfohlen.

Gez.: Ko Datum: 30.01.2025
Version: Ref.:

Geräte: aroTHERM Split plus VVLS 8.2 AS
Hydraulikmodul VVLS 8.2 IS, Hydraulikmodul VVLS 8.2 IS S1, VPS R
Regler: VRC720, VR71, VR940, VR32B

Kreise: 3x geregelter Fußbodenkreis

Seite 2 / 3

3.4.o aroTHERM Split plus Kaskade ohne Warmwasser mit Trenn-Pufferspeicher für mehrere Heizkreise

20250103820

SP ___ PS ___ ZH ___ 2 ___ -



Wichtige Einschränkungen:

- Dieses Schema ist als unverbindliche Empfehlung gedacht! Es wurde nach bestem Wissen erstellt. Vaillant übernimmt jedoch keine Gewähr für die Richtigkeit und Vollständigkeit der enthaltenen Informationen.
- Die hierin enthaltenen Informationen ersetzen keinesfalls die fachgerechte Auslegung der Anlage.
- Dieses Schema enthält nicht alle für eine fachgerechte Installation erforderlichen Absperr- und Sicherheitseinrichtungen.
- Bei der Planung und Auslegung, der Installation und anschließenden Nutzung des Systems sind alle für das Gerät, das Zubehör und/oder alle anderen Systemkomponenten erstellten und gültigen Installations- und Gebrauchsanweisungen zu beachten.
- Darüber hinaus sind die geltenden nationalen und internationalen Gesetze und Verordnungen, Normen und Richtlinien zu beachten!
- Das Schema kann sich ändern.
- Die vollständige und/oder teilweise Vervielfältigung dieses Schemas bedarf der vorherigen schriftlichen Zustimmung der Vaillant Deutschland GmbH & Co. KG.

Notizen



- 22: Elektrische Versorgungsspannung in Abhängigkeit von der Installation und vom Gerät: 230 V, 400 V
- 28: Bei Verdrahtung der Busleitung muss die Polarität beachtet werden.
- 35: Verwenden Sie für die Verbindung zwischen Außen- und Innengerät ein verdichtetes und abgeschirmtes Modbus-Kabel.

Installationsassistent

- Sprache, Datum, Uhrzeit - Anzahl der Heizkreise: 3
- Scannen der Geräte - Installationsassistent abgeschlossen
- Systemschema-Code: 16
- Solarsystem: nein

Notwendige Einstellungen

Wärmepumpe

Kühlfunktion: Kühlen nicht möglich

Regler Konfiguration Systemschema-Code

Systemschema-Code: 16
Konfig. VR71 (FM5): 3

Legende

Wärmeerzeuger

1a Wärmepumpe

Speicher

2a Warmwasserspeicher monovalent
2d Pufferspeicher

Regler

3a Systemregler
3b Hauptverdrahtungsmodul
3d Fernbediengerät
3h Bus Koppler
3k Temperaturbegrenzer
3l Internetmodul
3m Außentempersensur

Hydraulische Einheiten

4a Hydraulisches Modul

VR10 Sensor

SysVL Vortlauffühler System
VF Vortlauffühler Heizkreis

Pumpen

5a Heizkreispumpe
5d Zirkulationpumpe

Funktionale Ventile

6a Mischventil
6d Raumthermostat
6h Umschaltventil
6j Einzelraumregelung

Sicherheitskomponenten

7c Speichersicherheitsgruppe
7e Ausdehnungsgefäß Heizung
7f Trinkwasserausdehnungsgefäß

Sonstige Armaturen

8c Rückschlagklappe/Schwerkraftbremse
8e Magnetfilter

Linienlegende

- Kaltwasser
- - - Warmwasser
- · - · - Zirkulation
- HeizungsVorlauf
- - - HeizungsRücklauf
- - - Elektrische Verdrahtung
- 230/400 V Spannungsversorgung
- - - Vorlauf Kühlung
- Kältemittelkreis - Gasleitung
- - - Kältemittelkreis - Flüssigkeitsleitung

Achtung, dieses Prinzipschema ersetzt nicht eine fachgerechte Auslegung der Anlage! Dieses Schema beinhaltet nicht alle notwendigen Absperr- und Sicherheitseinrichtungen für eine fachgerechte Installation. Die geltenden nationalen und internationalen Gesetze, Vorschriften, Normen und Richtlinien sind zu beachten! Aufgrund besonderer objektbezogener Gegebenheiten oder möglicher Unterschiede in der Installationsumgebung (z. B. klimatische Bedingungen) wird die Einschaltung eines spezialisierten Planungsbüros empfohlen.

Gez.:	Ko	Datum:	30.01.2025
Version:		Ref.:	

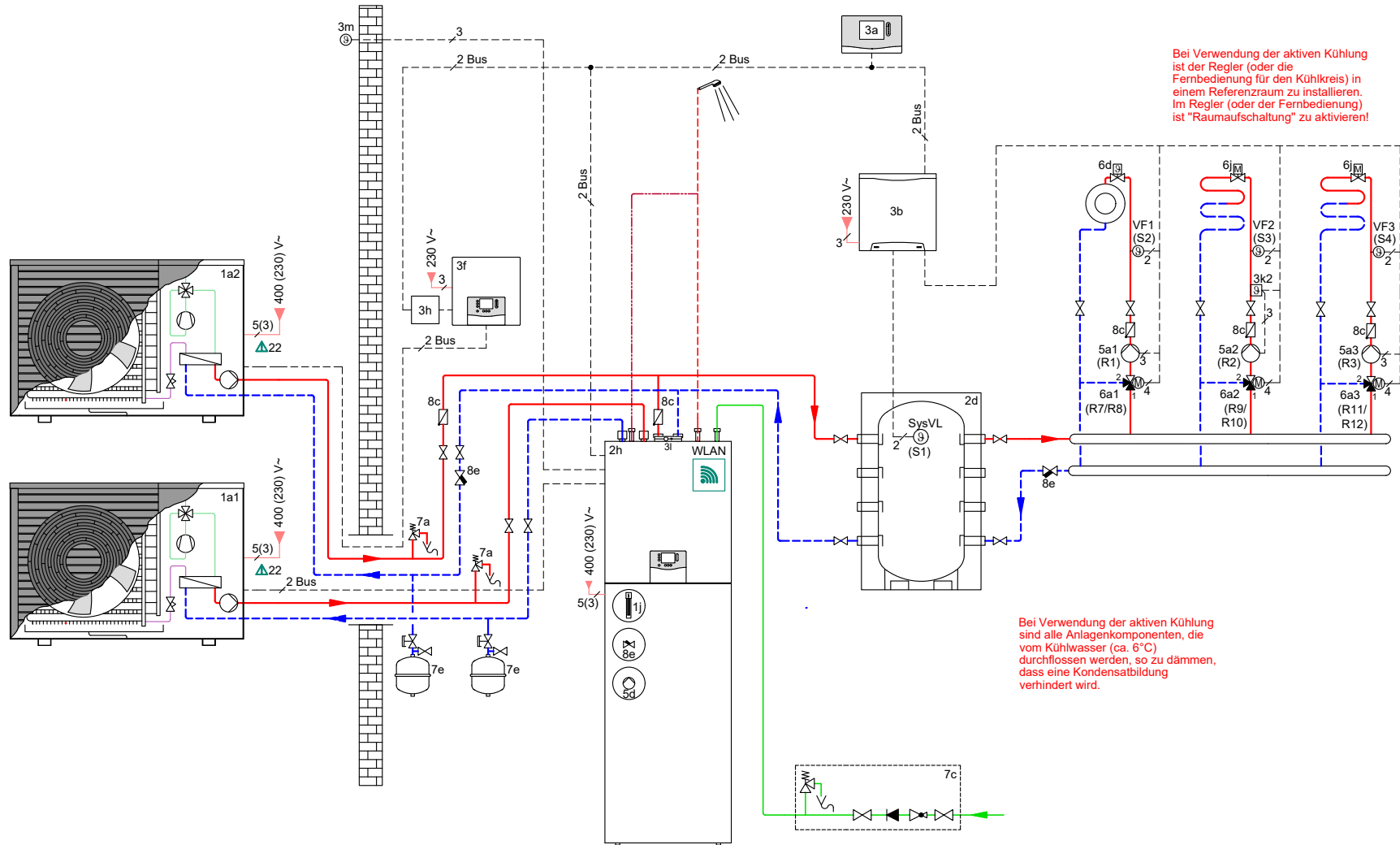
4.1.a aroTHERM plus Kaskade mit uniTOWER mit Trenn-Pufferspeicher für mehrere Heizkreise, WW durch 1. WP

Menge	Vaillant Art.-Nr.	Typ	Preis zzgl. MwSt. Stück	Preis zzgl. MwSt. Gesamt
		Wärmepumpe inkl. Zubehör		
1	8000044771	Paket 4.3214 aroTHERM plus /8.1 VWL 75/8.1 A mit uniTOWER plus /7.1	15.951,00 €	15.951,00 €
1	8000033711	Heizungswärmepumpe Luft/Wasser aroTHERM plus VWL 75/8.1 A 230V	9.606,00 €	Im Paket 4.3214 enthalten
1	0010038181	uniTOWER plus VIH QW 190/7 E 18 Hydrauliktower aroTHERM plus/8 u. pro/7	6.150,00 €	Im Paket 4.3214 enthalten
1	0020212636	Anschlussstutzen VWZ MEH 97/6 G1 1/4 auf Kupferrohr 28mm 2Stk.	62,00 €	Im Paket 4.3214 enthalten
1	0010038385	Anschlussstutzen Serviceventile G1 (IG) auf Kupferrohr 28 mm 2 Stk.	62,00 €	Im Paket 4.3214 enthalten
1	0010042662	Isolierung für Serviceventile für VWL x7/8.2 IS, VWL x8/8.2 IS (C2)	174,00 €	Im Paket 4.3214 enthalten
1	8000012566	Anschluss-Set isoliert rechts für uniTOWER Split plus	614,00 €	Eventual
1	8000012577	Anschluss-Set isoliert links für uniTOWER Split plus	614,00 €	Eventual
1	0010038384	Zirkulations-Set mit Pumpe für uniTOWER Split plus	447,00 €	447,00 €
1	8000033711	Heizungswärmepumpe Luft/Wasser aroTHERM plus VWL 75/8.1 A 230V	9.606,00 €	9.606,00 €
1	8000035574	Wärmepumpen-Steuerungsmodul VWZ AI 7 für Luft/Wasser-WP aroTHERM	550,00 €	550,00 €
1	0020139895	Buskoppler VR 32/3 Buskoppler eBUS	201,00 €	201,00 €
2	0020250226	Dämpfungssockel 60 cm (2 Stk.) zur Entkopplung der Wärmepumpe	175,00 €	350,00 €
2	0010027971	Montage-Set für Bodenanschluss mit GEG konformer Dämmschale	528,00 €	1.056,00 €
2	0010027972	Verlängerung für Montageset für Bodenanschluss aroTHERM plus GEG konform	115,00 €	230,00 €
2	0010027974	Montage-Set für Wandanschluss mit GEG konformer Dämmschale	339,00 €	Alternativ
1	307591	Kessel-Sicherheitsgruppe für Vaillant Wärmeerzeuger bis 50 kW	212,00 €	212,00 €
1	0020249532	Magnetitfilter bis 3,6 m3/h für Anschlusssituation Aufputz, Rp 1 1/4	585,00 €	585,00 €
		Regler und Erweiterungen		
1	0010045478	Heizungsregler sensoCOMFORT VRC 720/3, eBUS-Schnittstelle	889,00 €	Im Paket 4.3214 enthalten
1	0020184846	VR 71 Mischer- und Solarmodul für multiMATIC 700 und sensoCOMFORT 720	525,00 €	525,00 €
1	8000015458	VR 940f myconnect WLAN Internetmodul, eBUS-Schnittstelle	114,00 €	Dem uniTOWER beiliegend
		Heizkreiskomponenten		
1	0010021456	Pufferspeicher VPS R 100	1.105,00 €	1.105,00 €
1	0020243643	Isolierkappen f. Pufferspeicher verwendbar für VPS R 100/1, VPS R 200/1	86,00 €	86,00 €
1	0020191788	Pumpengruppe mit 3-Wege-Mischer Rp 1, Vor-/Rücklauf Rp 1, Kvs 8,0	1.441,00 €	1.441,00 €
1	0020191817	Pumpengruppe ohne Mischer Vor-/Rücklauf Rp 1	924,00 €	Alternativ
1	009642	Anlegethermostat VRC 9642 mit Umschaltkontakt, Spannband-Befestig.	141,00 €	141,00 €
		Summe		32.486,00 €

4.1.a aroTHERM plus Kaskade mit uniTOWER mit Trenn-Pufferspeicher für mehrere Heizkreise, WW durch 1. WP

20250603863

AP__WSPSZH__8__-



Achtung, dieses Prinzipschema ersetzt nicht eine fachgerechte Auslegung der Anlage! Dieses Schema beinhaltet nicht alle notwendigen Absperr- und Sicherheitsvorrichtungen für eine fachgerechte Installation. Die geltenden nationalen und internationalen Gesetze, Vorschriften, Normen und Richtlinien sind zu beachten! Aufgrund besonderer objektbezogener Gegebenheiten oder möglicher Unterschiede in der Installationsumgebung (z. B. klimatische Bedingungen) wird die Einschaltung eines spezialisierten Planungsbüros empfohlen.

Gez.: Ko Datum: 06.06.2025
Version: Ref.:

Geräte: aroTHERM plus VWL 8.1
uniTOWER plus VIH QW /7, VPS R
Regler: VRC720, VR71, VR940, VWZ AI/7, VR32/3

Kreise: 1x geregelter Radiatorkreis, 2x geregelter Fußbodenkreis

Seite 1 / 3

4.1.a aroTHERM plus Kaskade mit uniTOWER mit Trenn-Pufferspeicher für mehrere Heizkreise, WW durch 1. WP

20250603863

AP__ WSPSZH__ 8 __ -



Wichtige Einschränkungen:

- Dieses Schema ist als unverbindliche Empfehlung gedacht! Es wurde nach bestem Wissen erstellt. Vaillant übernimmt jedoch keine Gewähr für die Richtigkeit und Vollständigkeit der enthaltenen Informationen.
- Die hierin enthaltenen Informationen ersetzen keinesfalls die fachgerechte Auslegung der Anlage.
- Dieses Schema enthält nicht alle für eine fachgerechte Installation erforderlichen Absperr- und Sicherheitseinrichtungen.
- Bei der Planung und Auslegung, der Installation und anschließenden Nutzung des Systems sind alle für das Gerät, das Zubehör und/oder alle anderen Systemkomponenten erstellten und gültigen Installations- und Gebrauchsanweisungen zu beachten.
- Darüber hinaus sind die geltenden nationalen und internationalen Gesetze und Verordnungen, Normen und Richtlinien zu beachten!
- Das Schema kann sich ändern.
- Die vollständige und/oder teilweise Vervielfältigung dieses Schemas bedarf der vorherigen schriftlichen Zustimmung der Vaillant Deutschland GmbH & Co. KG.

Notizen



- 22: Elektrische Versorgungsspannung in Abhängigkeit von der Installation und vom Gerät: 230 V, 400 V**
28: Bei Verdrahtung der Busleitung muss die Polarität beachtet werden.

Installationsassistent

- Sprache, Datum, Uhrzeit - Anzahl der Heizkreise: 3
- Scannen der Geräte - MA VR71: Kühlsignal
- Systemschema-Code: 8 - MA2: Zirkulationspumpe
- Solarsystem: nein - Installationsassistent abgeschlossen

Notwendige Einstellungen

Regler Konfiguration Systemschema-Code

Systemschema-Code: 8

Konfig. VR71 (FM5): 3

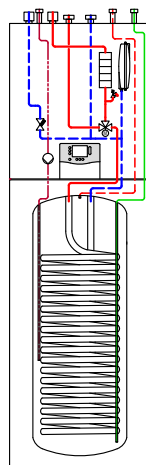
Regler Konfiguration VWZ AI

MA2: Zirkulationspumpe

Regler Installation

WW in Kaskade: WP 1

Detaillierte Hydraulik (Kompaktgeräte)



Legende

Wärmeerzeuger

- 1a Wärmepumpe
- 1j Elektrischer Zusatzheizstab

Speicher

- 2d Pufferspeicher
- 2h Hydrauliktower

Regler

- 3a Systemregler
- 3b Hauptverdrahtungsmodul
- 3f Wärmepumpenmodul
- 3h Bus Koppler
- 3k Temperaturbegrenzer
- 3l Internetmodul
- 3m Außentempersensoren

Pumpen

- 5a Heizkreispumpe
- 5d Zirkulationspumpe

VR10 Sensor

- SysVL Vorlauffühler System
- VF Vorlauffühler Heizkreis

Funktionale Ventile

- 6a Mischventil
- 6d Raumthermostat
- 6j Einzelraumregelung

Sicherheitskomponenten

- 7a Sicherheitsventil Heizwasser
- 7c Speichersicherheitsgruppe
- 7e Ausdehnungsgefäß Heizung

Sonstige Armaturen

- 8c Rückschlagklappe/Schwerkraftbremse
- 8e Magnetfilter

Linienlegende

- Kaltwasser
- - - Warmwasser
- · - · - Zirkulation
- HeizungsVorlauf
- - - HeizungsRücklauf
- · - · - Elektrische Verdrahtung
- 230/400 V Spannungsversorgung
- Kältemittelkreis - Gasleitung
- Kältemittelkreis - Flüssigkeitsleitung

Achtung, dieses Prinzipschema ersetzt nicht eine fachgerechte Auslegung der Anlage! Dieses Schema beinhaltet nicht alle notwendigen Absperr- und Sicherheitseinrichtungen für eine fachgerechte Installation. Die geltenden nationalen und internationalen Gesetze, Vorschriften, Normen und Richtlinien sind zu beachten! Aufgrund besonderer objektbezogener Gegebenheiten oder möglicher Unterschiede in der Installationsumgebung (z. B. klimatische Bedingungen) wird die Einschaltung eines spezialisierten Planungsbüros empfohlen.

Gez.: Ko Datum: 06.06.2025
Version: Ref.:

Seite 3 / 3

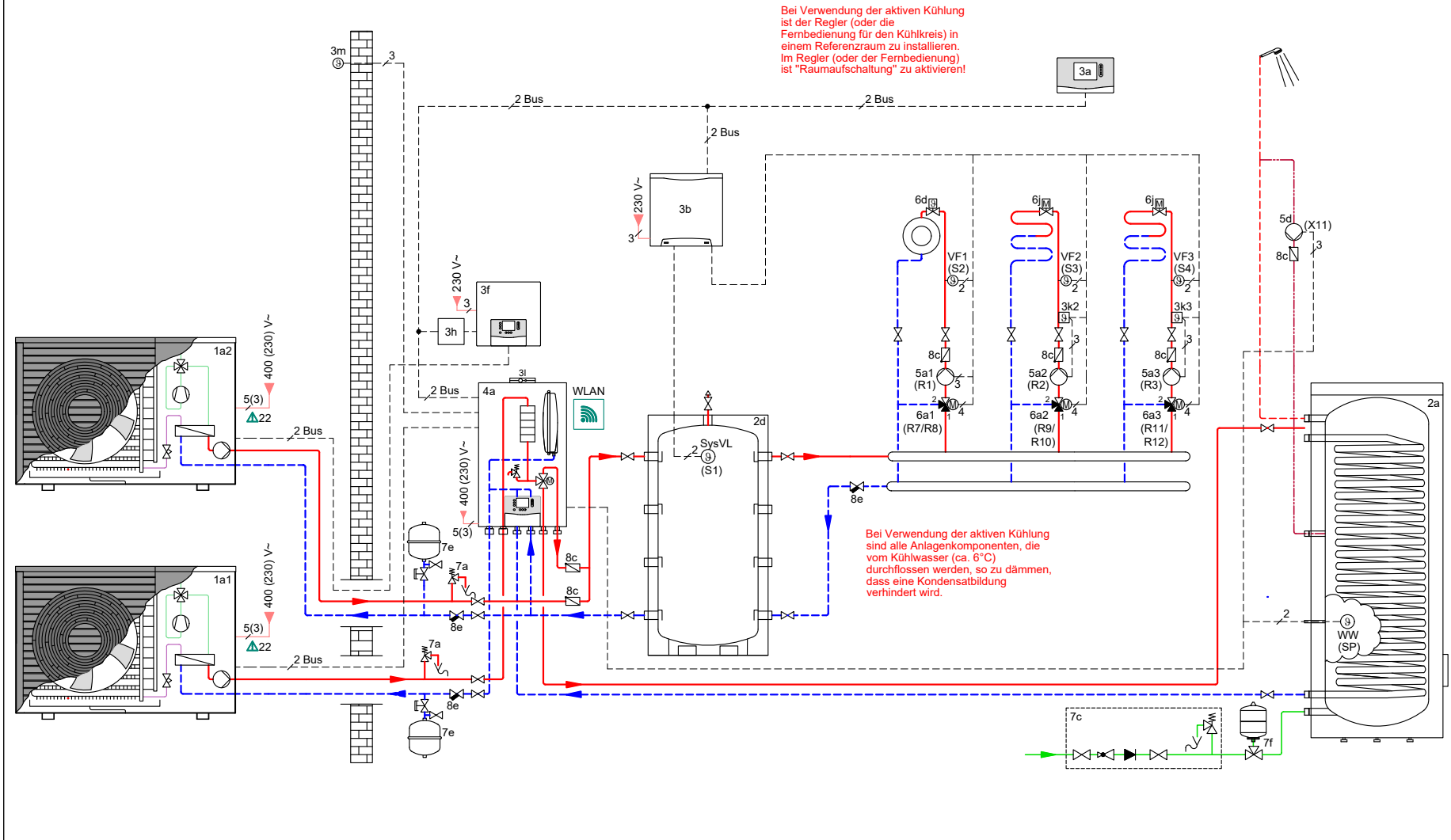
4.1.b aroTHERM plus Kaskade mit WW-Speicher VIH RW und Trenn-Pufferspeicher für mehrere Heizkreise, WW durch 1. WP

Menge	Vaillant Art.-Nr.	Typ	Preis zzgl. MwSt. Stück	Preis zzgl. MwSt. Gesamt
		Wärmepumpe inkl. Zubehör		
1	8000044752	Paket 4.3323 aroTHERM plus /8.1 VWL 75/8.1 A 230V mit VIH RW 300/3 BR	15.164,00 €	15.164,00 €
1	8000033711	Heizungswärmepumpe Luft/Wasser aroTHERM plus VWL 75/8.1 A 230V	9.606,00 €	Im Paket 4.3323 enthalten
1	8000024572	Hydraulikstation VWZ MEH 97/7 für aroTHERM plus /8 und pro /7	2.349,00 €	Im Paket 4.3323 enthalten
1	0020212636	Anschlussstutzen VWZ MEH 97/6 G1 1/4 auf Kupferrohr 28mm 2Stk.	62,00 €	Im Paket 4.3323 enthalten
1	0010038385	Anschlussstutzen Serviceventile G1 (IG) auf Kupferrohr 28 mm 2 Stk.	62,00 €	Im Paket 4.3323 enthalten
1	0010039178	Anschlussstutzen G1 (AG) auf Kupferrohr 28 mm 2 Stk.	62,00 €	Im Paket 4.3323 enthalten
1	0010042662	Isolierung für Serviceventile für VWL x7/8.2 IS, VWL x8/8.2 IS (C2)	174,00 €	Im Paket 4.3323 enthalten
1	8000033711	Heizungswärmepumpe Luft/Wasser aroTHERM plus VWL 75/8.1 A 230V	9.606,00 €	9.606,00 €
1	8000035574	Wärmepumpen-Steuerungsmodul VWZ AI 7 für Luft/Wasser-WP aroTHERM	550,00 €	550,00 €
1	0020139895	Buskoppler VR 32/3 Buskoppler eBUS	201,00 €	201,00 €
2	0020250226	Dämpfungssockel 60 cm (2 St.) zur Entkopplung der Wärmepumpe	175,00 €	350,00 €
2	0010027971	Montage-Set für Bodenanschluss mit GEG konformer Dämmschale	528,00 €	1.056,00 €
2	0010027972	Verlängerung für Montageset für Bodenanschluss aroTHERM plus GEG konform	115,00 €	230,00 €
2	0010027974	Montage-Set für Wandanschluss mit GEG konformer Dämmschale	339,00 €	Alternativ
1	307591	Kessel-Sicherheitsgruppe für Vaillant Wärmeerzeuger bis 50 kW	212,00 €	212,00 €
1	0020249532	Magnetfilter bis 3,6 m3/h für Anschlusssituation Aufputz, Rp 1 1/4	585,00 €	585,00 €
		Regler und Erweiterungen		
1	0010045478	Heizungsregler sensoCOMFORT VRC 720/3, eBUS-Schnittstelle	889,00 €	Im Paket 4.3323 enthalten
1	0020184846	VR 71 Mischer- und Solarmodul für multiMATIC 700 und sensoCOMFORT 720	525,00 €	525,00 €
1	8000015458	VR 940f myconnect WLAN Internetmodul, eBUS-Schnittstelle	114,00 €	Der Hydraulikstation beiliegend
		Heizkreiskomponenten		
1	0010021456	Pufferspeicher VPS R 100	1.105,00 €	1.105,00 €
1	0020243643	Isolierkappen f. Pufferspeicher verwendbar für VPS R 100/1, VPS R 200/1	86,00 €	86,00 €
1	0020191788	Pumpengruppe mit 3-Wege-Mischer Rp 1, Vor-/Rücklauf Rp 1, Kvs 8,0	1.441,00 €	1.441,00 €
1	0020191817	Pumpengruppe ohne Mischer Vor-/Rücklauf Rp 1	924,00 €	Alternativ
1	009642	Anlegethermostat VRC 9642 mit Umschaltkontakt, Spannband-Befestig.	141,00 €	141,00 €
		Warmwasserkomponenten		
1	0010020645	uniSTOR plus VIH RW 300/3 BR WW-Speicher, 300 l rund, stehend	2.661,00 €	Im Paket 4.3323 enthalten
1	306257	Speicherfühler für Warmwasserspeicher	57,00 €	Der Hydraulikstation beiliegend
1	305827	Speicher-Sicherheitsgruppe für Speicher über 200 l, 10 bar, R 3/4	232,00 €	Im Paket 4.3323 enthalten
		Summe		31.252,00 €

4.1.b aroTHERM plus Kaskade mit WW-Speicher VIH RW und Trenn-Pufferspeicher für mehrere Heizkreise, WW durch 1. WP

20250603865

AP__WSPSZH__9__-






Achtung, dieses Prinzipschema ersetzt nicht eine fachgerechte Auslegung der Anlage! Dieses Schema beinhaltet nicht alle notwendigen Absper- und Sicherheitseinrichtungen für eine fachgerechte Installation. Die geltenden nationalen und internationalen Gesetze, Vorschriften, Normen und Richtlinien sind zu beachten! Aufgrund besonderer objektbezogener Gegebenheiten oder möglicher Unterschiede in der Installationsumgebung (z. B. klimatische Bedingungen) wird die Einschaltung eines spezialisierten Planungsbüros empfohlen.

Gez.:	Ko	Datum:	10.06.2025	Geräte:	aroTHERM plus VWL 8.1 VWZ MEH 97/7, VPS R, uniSTOR VIH RW
Version:		Ref.:		Regler:	VRC720, VR71, VR940, VWZ AI/7, VR32/3

Kreise: 1x geregelter Radiatorkreis, 2x geregelter Fußbodenkreis

4.1.b aroTHERM plus Kaskade mit WW-Speicher VIH RW und Trenn-Pufferspeicher für mehrere Heizkreise, WW durch 1. WP

20250603865				
AP__WSPSZH__9__-				
<p>Wichtige Einschränkungen:</p> <ul style="list-style-type: none"> - Dieses Schema ist als unverbindliche Empfehlung gedacht! Es wurde nach bestem Wissen erstellt. Vaillant übernimmt jedoch keine Gewähr für die Richtigkeit und Vollständigkeit der enthaltenen Informationen. - Die hierin enthaltenen Informationen ersetzen keinesfalls die fachgerechte Auslegung der Anlage. - Dieses Schema enthält nicht alle für eine fachgerechte Installation erforderlichen Absperr- und Sicherheitseinrichtungen. - Bei der Planung und Auslegung, der Installation und anschließenden Nutzung des Systems sind alle für das Gerät, das Zubehör und/oder alle anderen Systemkomponenten erstellten und gültigen Installations- und Gebrauchsanweisungen zu beachten. - Darüber hinaus sind die geltenden nationalen und internationalen Gesetze und Verordnungen, Normen und Richtlinien zu beachten! - Das Schema kann sich ändern. - Die vollständige und/oder teilweise Vervielfältigung dieses Schemas bedarf der vorherigen schriftlichen Zustimmung der Vaillant Deutschland GmbH & Co. KG. <p>Notizen</p> <p> 22: Elektrische Versorgungsspannung in Abhängigkeit von der Installation und vom Gerät: 230 V, 400 V</p> <p> 28: Bei Verdrahtung der Busleitung muss die Polarität beachtet werden.</p> <p>Installationsassistent</p> <ul style="list-style-type: none"> - Sprache, Datum, Uhrzeit - Anzahl der Heizkreise: 3 - Scannen der Geräte - MA2: Zirkulationspumpe - Systemschema-Code: 8 - Installationsassistent abgeschlossen - Solarsystem: nein <p>Notwendige Einstellungen</p> <p><u>Regler Konfiguration Systemschema-Code</u> Systemschema-Code: 8 Konfig. VR71 (FM5): 3</p> <p><u>Regler Konfiguration VWZ AI</u> MA2: Zirkulationspumpe</p> <p><u>Regler Installation</u> WW in Kaskade: WP 1</p> <div style="display: flex; justify-content: space-between;"> <div style="width: 45%;"> <p>Legende</p> <p><u>Wärmeerzeuger</u></p> <p>1a Wärmepumpe</p> <p><u>Speicher</u></p> <p>2a Warmwasserspeicher monovalent 2d Pufferspeicher</p> <p><u>Regler</u></p> <p>3a Systemregler 3b Hauptverdrahtungsmodul 3f Wärmepumpenmodul 3h Bus Koppler 3k Temperaturbegrenzer 3l Internetmodul 3m Außentemperatursensor</p> <p><u>Hydraulische Einheiten</u></p> <p>4a Hydraulisches Modul</p> <p>VR10 Sensor</p> <p>SysVL Vorlauffühler System WW Warmwasserfühler VF Vorlauffühler Heizkreis</p> <p>Linienlegende</p> <table style="width: 100%; border: none;"> <tr> <td style="width: 50%; border: none;"> <ul style="list-style-type: none"> — Kaltwasser - - - Warmwasser - - - Zirkulation — Heizungsvorlauf - - - Heizungsrücklauf - - - Elektrische Verdrahtung </td> <td style="width: 50%; border: none;"> <ul style="list-style-type: none"> — 230/400 V Spannungsversorgung — Kältemittelkreis - Gasleitung — Kältemittelkreis - Flüssigkeitsleitung </td> </tr> </table> </div> <div style="width: 45%;"> <p><u>Pumpen</u></p> <p>5a Heizkreispumpe 5d Zirkulationspumpe</p> <p><u>Funktionale Ventile</u></p> <p>6a Mischventil 6d Raumthermostat 6j Einzelraumregelung</p> <p><u>Sicherheitskomponenten</u></p> <p>7a Sicherheitsventil Heizwasser 7c Speichersicherheitsgruppe 7e Ausdehnungsgefäß Heizung 7f Trinkwasserausdehnungsgefäß</p> <p><u>Sonstige Armaturen</u></p> <p>8c Rückschlagklappe/Schwerkraftbremse 8e Magnetfilter</p> </div> </div>			<ul style="list-style-type: none"> — Kaltwasser - - - Warmwasser - - - Zirkulation — Heizungsvorlauf - - - Heizungsrücklauf - - - Elektrische Verdrahtung 	<ul style="list-style-type: none"> — 230/400 V Spannungsversorgung — Kältemittelkreis - Gasleitung — Kältemittelkreis - Flüssigkeitsleitung
<ul style="list-style-type: none"> — Kaltwasser - - - Warmwasser - - - Zirkulation — Heizungsvorlauf - - - Heizungsrücklauf - - - Elektrische Verdrahtung 	<ul style="list-style-type: none"> — 230/400 V Spannungsversorgung — Kältemittelkreis - Gasleitung — Kältemittelkreis - Flüssigkeitsleitung 			
Achtung, dieses Prinzipschema ersetzt nicht eine fachgerechte Auslegung der Anlage! Dieses Schema beinhaltet nicht alle notwendigen Absperr- und Sicherheitseinrichtungen für eine fachgerechte Installation. Die geltenden nationalen und internationalen Gesetze, Vorschriften, Normen und Richtlinien sind zu beachten! Aufgrund besonderer Gegebenheiten oder möglicher Unterschiede in der Installationsumgebung (z. B. klimatische Bedingungen) wird die Einschaltung eines spezialisierten Planungsbüros empfohlen.		Seite 3 / 3		
Gez.: Ko	Datum: 10.06.2025			
Version:	Ref.:			

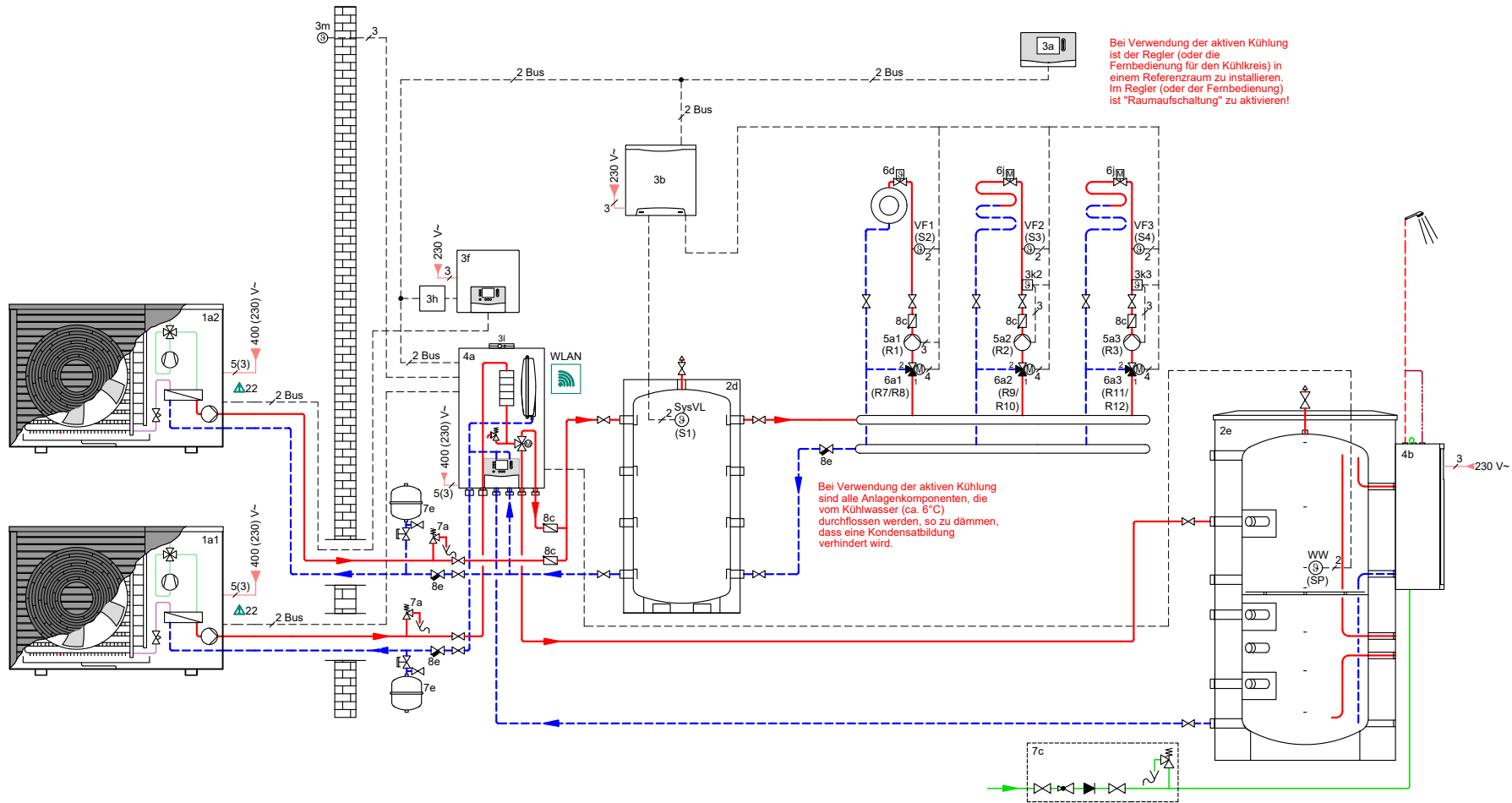
4.1.c aroTHERM plus Kaskade und Trinkwasserstation mit Pufferspeicher an erster Wärmepumpe und Trenn-Pufferspeicher für mehrere Heizkreise, WW durch 1. WP

Menge	Vaillant Art.-Nr.	Typ	Preis zzgl. MwSt. Stück	Preis zzgl. MwSt. Gesamt
Wärmepumpe inkl. Zubehör				
1	8000033711	Heizungswärmepumpe Luft/Wasser aroTHERM plus VWL 75/8.1 A 230V	9.606,00 €	9.606,00 €
1	8000024572	Hydraulikstation VWZ MEH 97/7 für aroTHERM plus /8 und pro /7	2.349,00 €	2.349,00 €
1	0020212636	Anschlussstutzen VWZ MEH 97/6 G1 1/4 auf Kupferrohr 28mm 2Stk.	62,00 €	62,00 €
1	0010038385	Anschlussstutzen Serviceventile G1 (IG) auf Kupferrohr 28 mm 2 Stk.	62,00 €	62,00 €
1	0010039178	Anschlussstutzen G1 (AG) auf Kupferrohr 28 mm 2 Stk.	62,00 €	62,00 €
1	0010042662	Isolierung für Serviceventile für VWL x7/8.2 IS, VWL x8/8.2 IS (C2)	174,00 €	174,00 €
1	8000044767	Paket 4.3409 aroTHERM plus /8.1 VWL 75/8.1 A 230V für Hybridsystem	10.371,00 €	10.371,00 €
1	8000033711	Heizungswärmepumpe Luft/Wasser aroTHERM plus VWL 75/8.1 A 230V	9.606,00 €	Im Paket 4.3409 enthalten
1	8000035574	Wärmepumpen-Steuerungsmodul VWZ AI 7 für Luft/Wasser-WP aroTHERM	550,00 €	Im Paket 4.3409 enthalten
1	0020139895	Buskoppler VR 32/3 Buskoppler eBUS	201,00 €	Im Paket 4.3409 enthalten
2	0020250226	Dämpfungssockel 60 cm (2 St.) zur Entkopplung der Wärmepumpe	175,00 €	350,00 €
2	0010027971	Montage-Set für Bodenanschluss mit GEG konformer Dämmschale	528,00 €	1.056,00 €
2	0010027972	Verlängerung für Montageset für Bodenanschluss aroTHERM plus GEG konform	115,00 €	230,00 €
2	0010027974	Montage-Set für Wandanschluss mit GEG konformer Dämmschale	339,00 €	Alternativ
1	307591	Kessel-Sicherheitsgruppe für Vaillant Wärmeerzeuger bis 50 kW	212,00 €	212,00 €
1	0020249532	Magnetitfilter bis 3,6 m3/h für Anschlusssituation Aufputz, Rp 1 1/4	585,00 €	585,00 €
Regler und Erweiterungen				
1	0010045478	Heizungsregler sensoCOMFORT VRC 720/3, eBUS-Schnittstelle	889,00 €	889,00 €
1	0020184846	VR 71 Mischer- und Solarmodul für multiMATIC 700 und sensoCOMFORT 720	525,00 €	Im Paket 4.3409 enthalten
1	8000015458	VR 940f myconnect WLAN Internetmodul, eBUS-Schnittstelle	114,00 €	Im Paket 4.3409 enthalten
Heizkreiskomponenten				
1	0010021456	Pufferspeicher VPS R 100	1.105,00 €	1.105,00 €
1	0020243643	Isolierkappen f. Pufferspeicher verwendbar für VPS R 100/1, VPS R 200/1	86,00 €	86,00 €
1	0020191788	Pumpengruppe mit 3-Wege-Mischer Rp 1, Vor-/Rücklauf Rp 1, Kvs 8,0	1.441,00 €	1.441,00 €
1	0020191817	Pumpengruppe ohne Mischer Vor-/Rücklauf Rp 1	924,00 €	Alternativ
1	009642	Anlegethermostat VRC 9642 mit Umschaltkontakt, Spannband-Befestig.	141,00 €	141,00 €
Warmwasserkomponenten				
1	0010015112	Multifunktionsspeicher allSTOR exklusiv VPS 300/3-7	2.409,00 €	2.409,00 €
1	306257	Speicherfühler für Warmwasserspeicher	57,00 €	Der Hydraulikstation beiliegend
1	0010014312	Trinkwasserstation aquaFLOW exclusive VPM 30/35/2 W	2.519,00 €	2.519,00 €
1	0010015144	Zirkulationspumpen Set	304,00 €	304,00 €
1	305827	Speicher-Sicherheitsgruppe für Speicher über 200 l, 10 bar, R 3/4	232,00 €	232,00 €
			Summe	34.245,00 €

4.1.c aroTHERM plus Kaskade und Trinkwasserstation mit Pufferspeicher an erster Wärmepumpe und Trenn-Pufferspeicher für mehrere Heizkreise, WW durch 1. WP

20250603866

AP MSPSTSZH_5_-



Bei Verwendung der aktiven Kühlung ist der Regler (oder die Fernbedienung für den Kühlkreis) in einem Referenzraum zu installieren. Im Regler (oder der Fernbedienung) ist "Raumaufschaltung" zu aktivieren!

Bei Verwendung der aktiven Kühlung sind alle Anlagenkomponenten, die vom Kühlwasser (ca. 6°C) durchflossen werden, so zu dämmen, dass eine Kondensatbildung verhindert wird.

Achtung, dieses Prinzipschema ersetzt nicht eine fachgerechte Auslegung der Anlage! Dieses Schema beinhaltet nicht alle notwendigen Absperri- und Sicherheitsvorrichtungen für eine fachgerechte Installation. Die geltenden nationalen und internationalen Gesetze, Vorschriften, Normen und Richtlinien sind zu beachten! Aufgrund besonderer objektbezogener Gegebenheiten oder möglicher Unterschiede in der Installationsumgebung (z. B. klimatische Bedingungen) wird die Einschaltung eines spezialisierten Planungsbüros empfohlen.

Gez.:	Ko	Datum:	10.06.2025
Version:		Ref.:	

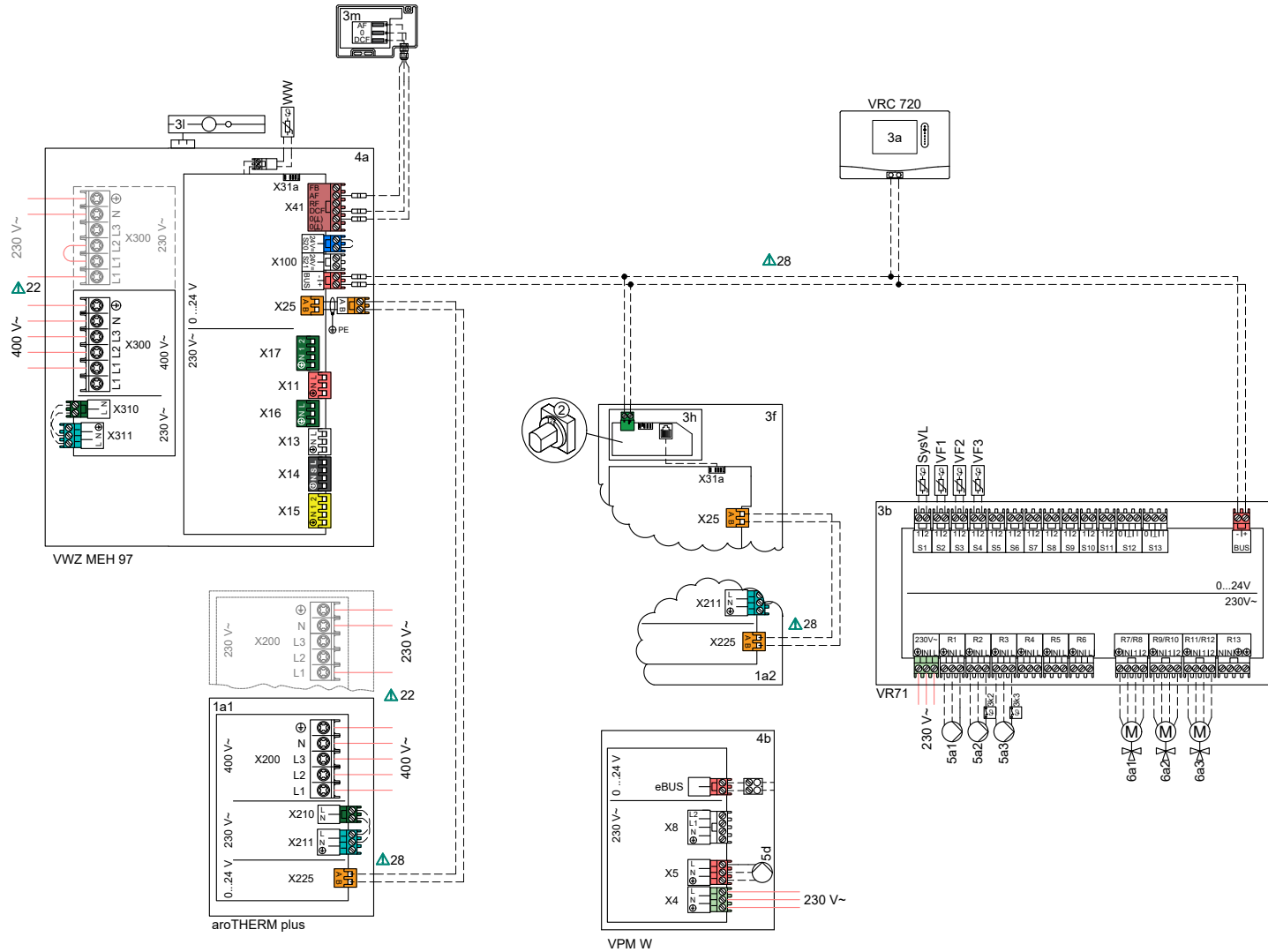
Geräte: aroTHERM plus VWL 8.1
 VWZ MEH 97/7, VPS R, allSTOR exclusive VPS, aquaFLOW VPM W
 Regler: VRC720, VR71, VR940, VWZ AI7, VR32/3

Kreise: 1x geregelter Radiatorkreis, 2x geregelter Fußbodenkreis

4.1.c aroTHERM plus Kaskade und Trinkwasserstation mit Pufferspeicher an erster Wärmepumpe und Trenn-Pufferspeicher für mehrere Heizkreise, WW durch 1. WP

20250603866

AP MSPSTSZH_5_-



Achtung, dieses Prinzipschema ersetzt nicht eine fachgerechte Auslegung der Anlage! Dieses Schema beinhaltet nicht alle notwendigen Absperri- und Sicherheitsvorrichtungen für eine fachgerechte Installation. Die geltenden nationalen und internationalen Gesetze, Vorschriften, Normen und Richtlinien sind zu beachten! Aufgrund besonderer objektbezogener Gegebenheiten oder möglicher Unterschiede in der Installationsumgebung (z. B. klimatische Bedingungen) wird die Einschaltung eines spezialisierten Planungsbüros empfohlen.

Gez.:	Ko	Datum:	10.06.2025
Version:		Ref.:	

Geräte: aroTHERM plus VWL 8.1
 VWZ MEH 97/7, VPS R, allSTOR exclusive VPS, aquaFLOW VPM W
 Regler: VRC720, VR71, VR940, VWZ AI/7, VR32/3

Kreise: 1x geregelter Radiatorkreis, 2x geregelter Fußbodenkreis

20250603866

AP ___ MSPSTSZH_5_-



Wichtige Einschränkungen:

- Dieses Schema ist als unverbindliche Empfehlung gedacht! Es wurde nach bestem Wissen erstellt. Vaillant übernimmt jedoch keine Gewähr für die Richtigkeit und Vollständigkeit der enthaltenen Informationen.
- Die hierin enthaltenen Informationen ersetzen keinesfalls die fachgerechte Auslegung der Anlage.
- Dieses Schema enthält nicht alle für eine fachgerechte Installation erforderlichen Absperr- und Sicherheitseinrichtungen.
- Bei der Planung und Auslegung, der Installation und anschließenden Nutzung des Systems sind alle für das Gerät, das Zubehör und/oder alle anderen Systemkomponenten erstellten und gültigen Installations- und Gebrauchsanweisungen zu beachten.
- Darüber hinaus sind die geltenden nationalen und internationalen Gesetze und Verordnungen, Normen und Richtlinien zu beachten!
- Das Schema kann sich ändern.
- Die vollständige und/oder teilweise Vervielfältigung dieses Schemas bedarf der vorherigen schriftlichen Zustimmung der Vaillant Deutschland GmbH & Co. KG.

Notizen



- 22: Elektrische Versorgungsspannung in Abhängigkeit von der Installation und vom Gerät: 230 V, 400 V
- 28: Bei Verdrahtung der Busleitung muss die Polarität beachtet werden.

Installationsassistent

- Sprache, Datum, Uhrzeit - Anzahl der Heizkreise: 3
- Scannen der Geräte - Installationsassistent abgeschlossen
- Systemschema-Code: 8
- Solarsystem: nein

Notwendige Einstellungen

Regler Konfiguration Systemschema-Code

Systemschema-Code: 8
Konfig. VR71 (FM5): 3

Regler Installation

WW in Kaskade: WP 1

Frischwassermodul

Leistungsstufe: 3

Legende

Wärmeerzeuger

1a Wärmepumpe

Speicher

2d Pufferspeicher
2e Multifunktionspufferspeicher

Regler

3a Systemregler
3b Hauptverdrahtungsmodul
3f Wärmepumpenmodul
3h Bus Koppler
3k Temperaturbegrenzer
3l Internetmodul
3m Außentemperatursensor

Hydraulische Einheiten

4a Hydraulisches Modul
4b Trinkwasserstation

VR10 Sensor

SysVL Vorlauffühler System
WW Warmwasserfühler
VF Vorlauffühler Heizkreis

Pumpen

5a Heizkreispumpe
5d Zirkulationpumpe

Funktionale Ventile

6a Mischventil
6d Raumthermostat
6j Einzelraumregelung

Sicherheitskomponenten

7a Sicherheitsventil Heizwasser
7c Speichersicherheitsgruppe
7e Ausdehnungsgefäß Heizung

Sonstige Armaturen

8c Rückschlagklappe/Schwerkraftbremse
8e Magnetfilter

Linienlegende

- Kaltwasser
- - - Warmwasser
- · - · Zirkulation
- Heizungsvorlauf
- - - Heizungsrücklauf
- · - · Elektrische Verdrahtung
- 230/400 V Spannungsversorgung
- Kältemittelkreis - Gasleitung
- Kältemittelkreis - Flüssigkeitsleitung

Achtung, dieses Prinzipschema ersetzt nicht eine fachgerechte Auslegung der Anlage! Dieses Schema beinhaltet nicht alle notwendigen Absperr- und Sicherheitseinrichtungen für eine fachgerechte Installation. Die geltenden nationalen und internationalen Gesetze, Vorschriften, Normen und Richtlinien sind zu beachten! Aufgrund besonderer objektbezogener Gegebenheiten oder möglicher Unterschiede in der Installationsumgebung (z. B. klimatische Bedingungen) wird die Einschaltung eines spezialisierten Planungsbüros empfohlen.

Gez.:	Ko	Datum:	10.06.2025	Seite 3 / 3
Version:		Ref.:		

4.2.a aroTHERM Split Kaskade mit uniTOWER mit Trenn-Pufferspeicher für mehrere Heizkreise, WW durch 1. WP

Menge	Vaillant Art.-Nr.	Typ	Preis zzgl. MwSt. Stück	Preis zzgl. MwSt. Gesamt
		Wärmepumpe inkl. Zubehör		
1	8000016902	Paket 4.0205 aroTHERM Split VWL 125/5 AS S2 mit uniTOWER VWL	15.689,00 €	15.689,00 €
1	0010021115	Heizungswärmepumpe Luft/Wasser aroTHERM Split VWL 125/5 AS S2	10.200,00 €	Im Paket 4.0205 enthalten
1	0010022071	uniTOWER VWL 128/5 IS für aroTHERM Split	5.553,00 €	Im Paket 4.0205 enthalten
1	0020250220	Anschluss-Set an bauseitige Verrohrung für uniTOWER	388,00 €	388,00 €
1	0020250219	Anschluss-Set flexibel für uniTOWER	564,00 €	Alternativ
1	0020180979	TW-ADG (8L) Einbauset für VSC/VCC/VSCS 4-5, uniTOWER	349,00 €	Eventual
1	0020170503	Zirkulations-Set mit Pumpe für VSC/VCC/ VSCS 4-5, uniTOWER	447,00 €	Eventual
1	0020273187	Set aroTHERM 125/5 AS S2 mit Hydraulikstation	13.011,00 €	13.011,00 €
1	0010021115	Heizungswärmepumpe Luft/Wasser aroTHERM Split VWL 125/5 AS S2	10.200,00 €	Im Set 0020273187 enthalten
1	0020252090	Dämmband selbstklebend 10m für Kältemittelleitung	31,00 €	31,00 €
2	0020250305	Kältemittelleitung 2in1 m. eBUS 3/8" 5/8" VWL 75/5 AS - VWL 125/5 AS, 5m	411,00 €	822,00 €
2	0020250306	Kältemittelleitung 2in1 m. eBUS 3/8" 5/8"VWL 75/5 AS - VWL 125/5 AS, 10m	819,00 €	Alternativ
4	0010030971	SAE Schraubverbinder 3/8 Zoll 1 Stk. für climaVAIR, aroTHERM Split	18,00 €	Eventual
4	0010030973	SAE Schraubverbinder 5/8 Zoll 1 Stk. für climaVAIR, aroTHERM Split	23,00 €	Eventual
2	0020250226	Dämpfungssockel 60 cm (2 St.) zur Entkopplung der Wärmepumpe	175,00 €	350,00 €
1	0010023523	Hydraulikstation VWL 127/5 IS für aroTHERM Split	2.811,00 €	Im Set 0020273187 enthalten
1	0020235465	Buskoppler VR 32B Buskoppler eBUS	201,00 €	201,00 €
2	0010039178	Anschlussstutzen G1 (AG) auf Kupferrohr 28 mm 2 Stk.	62,00 €	124,00 €
1	0010045847	Magnetitfilter DN40, Kv 44,5 Horizontal, 11/2" IG	446,00 €	446,00 €
		Regler und Erweiterungen		
1	0010045478	Heizungsregler sensoCOMFORT VRC 720/3, eBUS-Schnittstelle	889,00 €	Im Paket 4.0205 enthalten
1	0020184846	VR 71 Mischer- und Solarmodul für multiMATIC 700 und sensoCOMFORT 720	525,00 €	525,00 €
1	8000015458	VR 940f myconnect WLAN Internetmodul, eBUS-Schnittstelle	114,00 €	114,00 €
		Heizkreiskomponenten		
1	0010021456	Pufferspeicher VPS R 100	1.105,00 €	1.105,00 €
1	0020243643	Isolierkappen f. Pufferspeicher verwendbar für VPS R 100/1, VPS R 200/1	86,00 €	86,00 €
1	0020191788	Pumpengruppe mit 3-Wege-Mischer Rp 1, Vor-/Rücklauf Rp 1, Kvs 8,0	1.441,00 €	1.441,00 €
1	0020191817	Pumpengruppe ohne Mischer Vor-/Rücklauf Rp 1	924,00 €	Alternativ
1	009642	Anlegethermostat VRC 9642 mit Umschaltkontakt, Spannband-Befestig.	141,00 €	Im Paket 4.0205 enthalten
		Summe		34.333,00 €

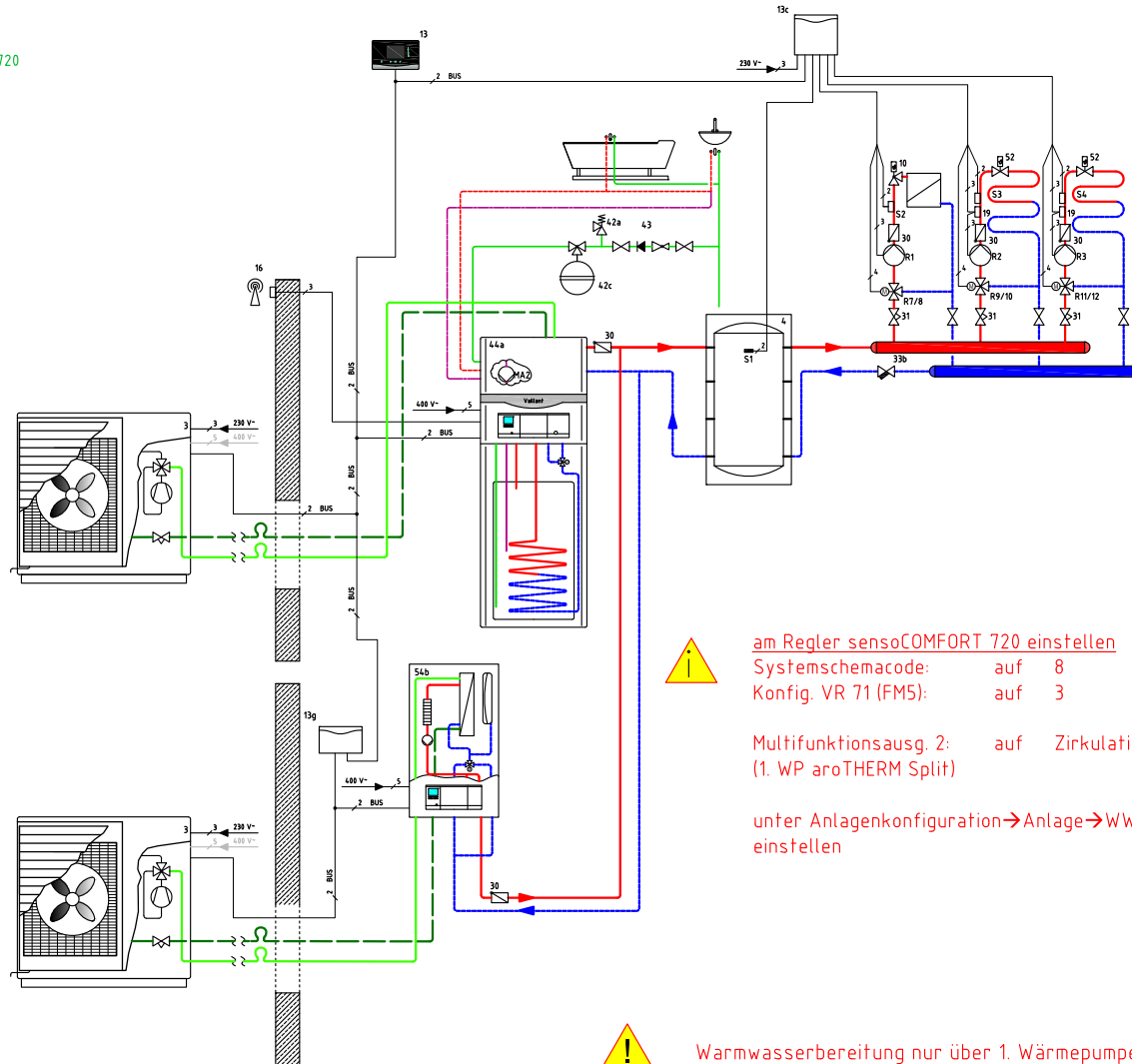
4.2.a aroTHERM Split Kaskade mit uniTOWER mit Trenn-Pufferspeicher für mehrere Heizkreise, WW durch 1. WP

20220903579

Fließrichtung des Drei-Wege-Ventils im stromlosen Zustand



- 3 Wärmepumpe aroTHERM Split VWL x5/5 AS
- 4 Pufferspeicher
- 10 Thermostatventil
- 13 witterungsgeführter Regler sensoCOMFORT 720
- 13c Multifunktionsmodul VR 71 (FM5)
- 13g eBUS-Koppler VR 32 B
- 16 Außenfühler / DCF-Empfänger
- 19 Maximalthermostat
- 30 Schwerkraftbremse
- 31 Regulierventil
- 32 Kappenventil
- 33b Schmutzfänger mit Magnetitabscheider
- 42a Sicherheitsventil
- 42b Membran-Ausdehnungsgefäß
- 42c Membran-Ausdehnungsgefäß Trinkwasser
- 43 Sicherheitsgruppe Wasseranschluss
- 44a Hydraulikmodul uniTOWER VWL x8/5 IS
- 52 Ventil Einzelraumregelung
- 54b Hydraulikstation VWL x7/5 IS
- 58 Füll- und Entleerventil
- MA2 Zirkulationspumpe
- R1 Heizkreispumpe
- R2 Heizkreispumpe
- R3 Heizkreispumpe
- R7/8 Heizkreismischer
- R9/10 Heizkreismischer
- R11/12 Heizkreismischer
- S1 Speichertemperaturfühler
- S2 Vorlauftemperaturfühler
- S3 Vorlauftemperaturfühler
- S4 Vorlauftemperaturfühler



am Regler sensoCOMFORT 720 einstellen

Systemcodemcode: auf 8
Konfig. VR 71 (FM5): auf 3

Multifunktionsausg. 2: auf Zirkulationspumpe
(1. WP aroTHERM Split)

unter Anlagenkonfiguration → Anlage → WW in Kaskade → Wärmepumpe 1 einstellen

Warmwasserbereitung nur über 1. Wärmepumpe und Zusatzheizer.
Nur gültig in Verbindung mit dem Regler sensoCOMFORT 720/2!

Achtung Prinzipskizze! Ersetzt nicht die fachgerechte Planung!
Dieses Anlagenschema enthält nicht die zur fachgerechten Installation notwendigen Angaben, Absperr- und Sicherheitsarmaturen. Alle einschlägigen Normen und Richtlinien sind zu beachten.

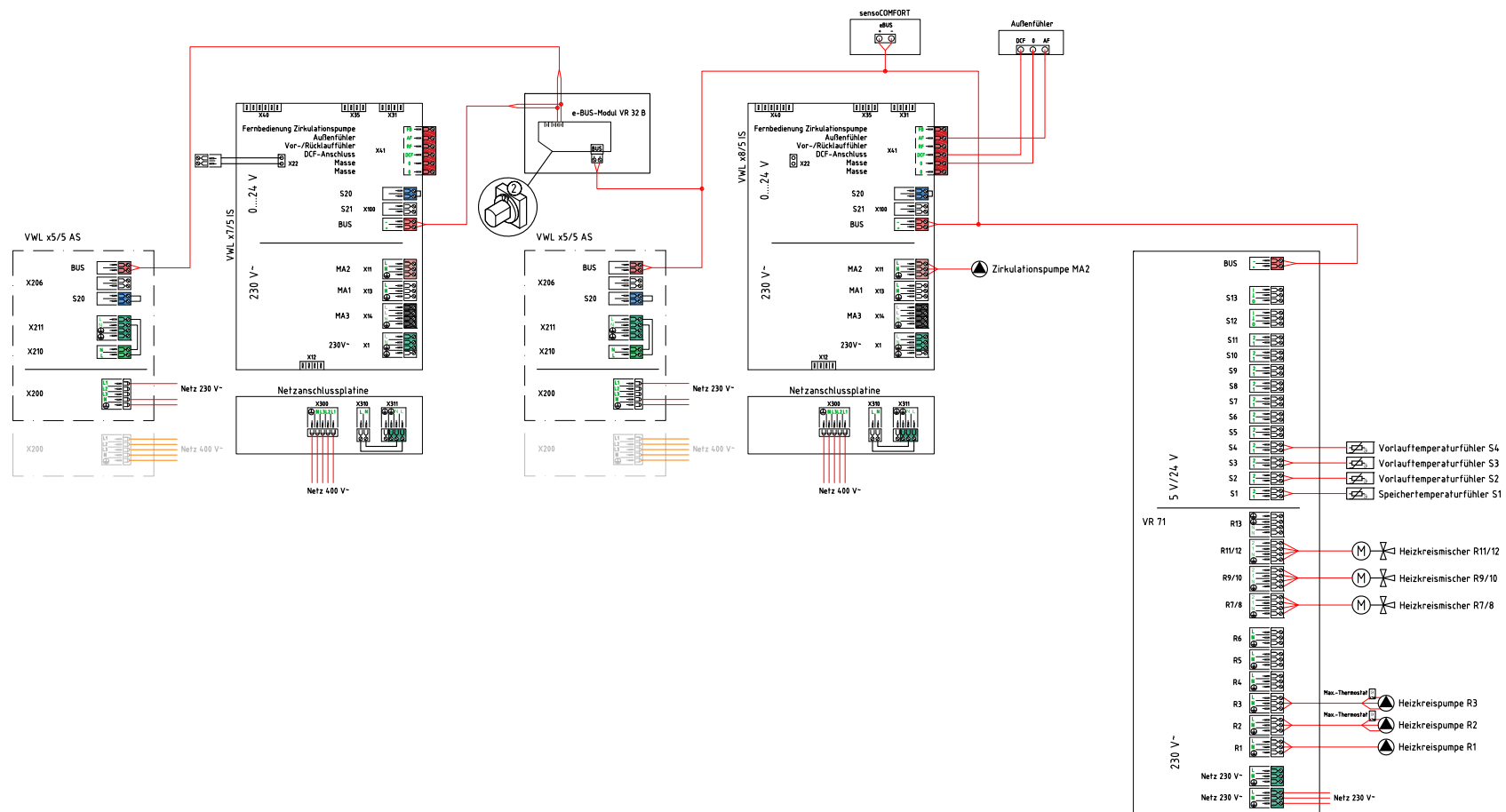
Zeichnungs-Nr. AS --- WS PS ZH --- 2
Dat.: 20.09.2022 Verweis auf

2-er-Kaskade aroTHERM Split VWL x5/5 AS mit 1 Hydraulikmodul uniTOWER VWL x8/5 IS, 1 Hydraulikstation VWL x7/5 IS und Pufferspeicher VPS R

Für diese technische Unterlage behalten wir uns alle Rechte vor.

4.2.a aroTHERM Split Kaskade mit uniTOWER mit Trenn-Pufferspeicher für mehrere Heizkreise, WW durch 1. WP

20220903579



Bitte auf die Polarität der e-BUS-Verbindung achten!

Achtung Prinzipskizze! Ersetzt nicht die fachgerechte Planung!
Dieses Anlagenschema enthält nicht die zur fachgerechten Installation notwendigen Angaben.
Absperr- und Sicherheitsarmaturen. Alle einschlägigen Normen und Richtlinien sind zu beachten.

Zeichnungs-Nr. AS_---WSPSZH_---2_E_--- Elektroanschlussplan
Dat.: 20.09.2022 Verweis auf AS_---WSPSZH_2_---

Für diese technische Unterlage behalten wir uns alle Rechte vor.

4.2.b aroTHERM Split Kaskade und Warmwasserspeicher an erster Wärmepumpe und Trenn-Pufferspeicher für mehrere Heizkreise, WW durch 1. WP

Menge	Vaillant Art.-Nr.	Typ	Preis zzgl. MwSt. Stück	Preis zzgl. MwSt. Gesamt
		Wärmepumpe inkl. Zubehör		
1	8000017309	Paket 4.0105 aroTHERM Split VWL 125/5 AS S2 mit sensoCOMFORT	13.071,00 €	13.071,00 €
1	0010021115	Heizungswärmepumpe Luft/Wasser aroTHERM Split VWL 125/5 AS S2	10.200,00 €	Im Paket 4.0105 enthalten
1	0010023523	Hydraulikstation VWL 127/5 IS für aroTHERM Split	2.811,00 €	Im Paket 4.0105 enthalten
1	0020273187	Set aroTHERM 125/5 AS S2 mit Hydraulikstation	13.011,00 €	13.011,00 €
1	0010021115	Heizungswärmepumpe Luft/Wasser aroTHERM Split VWL 125/5 AS S2	10.200,00 €	Im Set 0020273187 enthalten
1	0020250226	Dämpfungssockel 60 cm (2 St.) zur Entkopplung der Wärmepumpe	175,00 €	175,00 €
2	0020250305	Kältemittelleitung 2in1 m. eBUS 3/8" 5/8" VWL 75/5 AS - VWL 125/5 AS, 5m	411,00 €	822,00 €
2	0020250306	Kältemittelleitung 2in1 m. eBUS 3/8" 5/8" VWL 75/5 AS - VWL 125/5 AS, 10m	819,00 €	Alternativ
4	0010030971	SAE Schraubverbinder 3/8 Zoll 1 Stk. für climaVAIR, aroTHERM Split	18,00 €	Eventual
4	0010030973	SAE Schraubverbinder 5/8 Zoll 1 Stk. für climaVAIR, aroTHERM Split	23,00 €	Eventual
1	0020252090	Dämmband selbstklebend 10m für Kältemittelleitung	31,00 €	31,00 €
1	0010023523	Hydraulikstation VWL 127/5 IS für aroTHERM Split	2.811,00 €	Im Set 0020273187 enthalten
1	0020235465	Buskoppler VR 32B Buskoppler eBUS	201,00 €	201,00 €
4	0010039178	Anschlussstutzen G1 (AG) auf Kupferrohr 28 mm 2 Stk.	62,00 €	248,00 €
1	0010045847	Magnetitfilter DN40, Kv 44,5 Horizontal, 11/2" IG	446,00 €	446,00 €
		Regler und Erweiterungen		
1	0010045478	Heizungsregler sensoCOMFORT VRC 720/3, eBUS-Schnittstelle	889,00 €	Im Paket 4.0105 enthalten
1	0020184846	VR 71 Mischer- und Solarmodul für multiMATIC 700 und sensoCOMFORT 720	525,00 €	525,00 €
1	8000015458	VR 940f myconnect WLAN Internetmodul, eBUS-Schnittstelle	114,00 €	114,00 €
		Heizkreiskomponenten		
1	0010021456	Pufferspeicher VPS R 100	1.105,00 €	1.105,00 €
1	0020243643	Isolierkappen f. Pufferspeicher verwendbar für VPS R 100/1, VPS R 200/1	86,00 €	86,00 €
1	0010045837	Pumpengruppe mit 3-Wege-Mischer DN40, Vor-/Rücklauf Rp 2", Kvs 25,0	5.402,00 €	5.402,00 €
1	0010045839	Pumpengruppe ohne Mischer DN40, Vor-/Rücklauf Rp 2"	4.839,00 €	Alternativ
1	009642	Anlegethermostat VRC 9642 mit Umschaltkontakt, Spannband-Befestig.	141,00 €	Im Paket 4.0105 enthalten
		Warmwasserkomponenten		
1	8000023067	uniSTOR plus VIH RW 250/2 B WW-Speicher für Wärmepumpen	2.091,00 €	2.091,00 €
1	306257	Speicherfühler für Warmwasserspeicher	57,00 €	57,00 €
1	305827	Speicher-Sicherheitsgruppe für Speicher über 200 l, 10 bar, R 3/4	232,00 €	232,00 €
		Summe		37.617,00 €

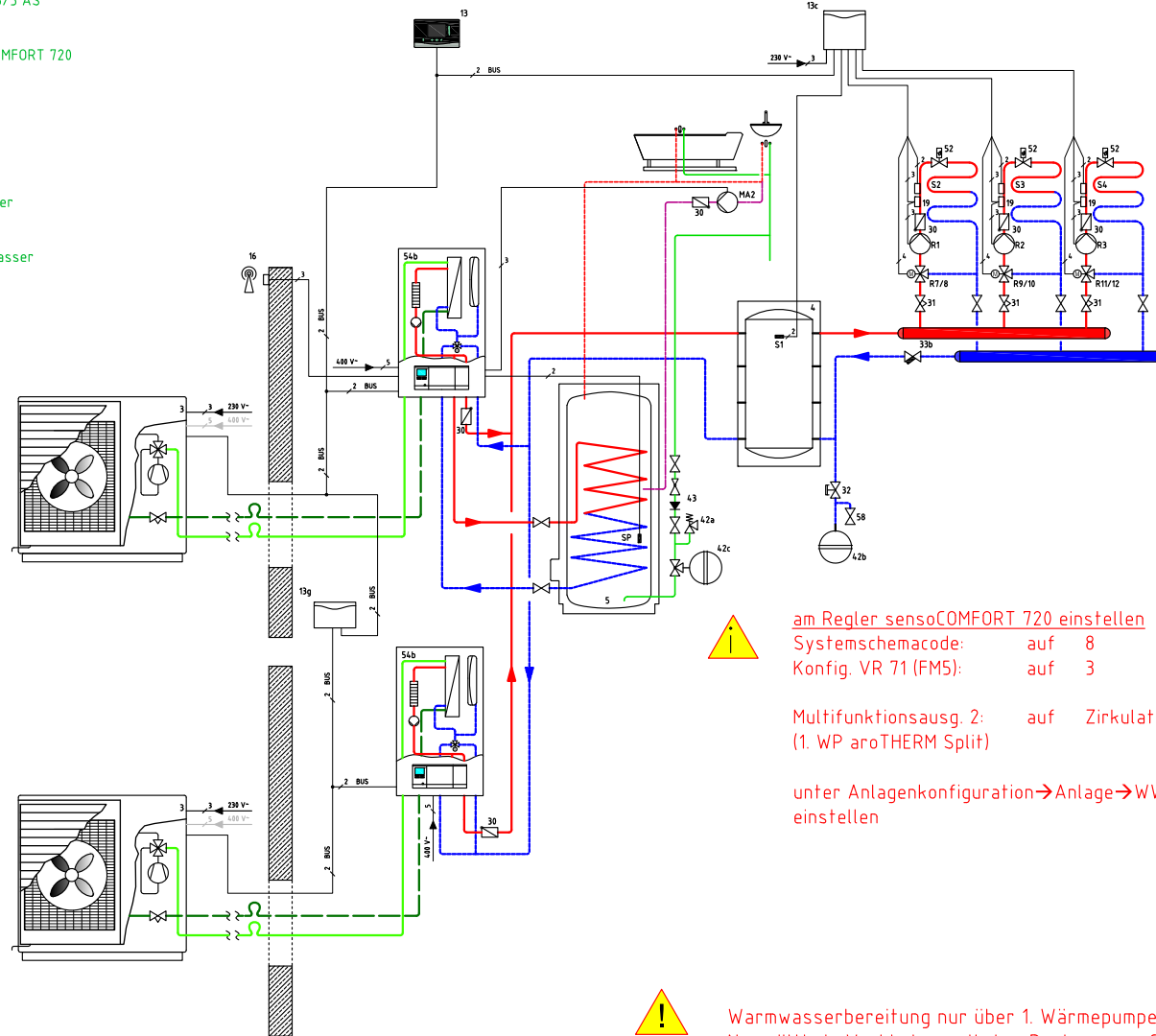
4.2.b aroTHERM Split Kaskade und Warmwasserspeicher an erster Wärmepumpe und Trenn-Pufferspeicher für mehrere Heizkreise, WW durch 1. WP



20220503550

Fließrichtung des Drei-Wege-Ventils im stromlosen Zustand

- 3 Wärmepumpe aroTHERM Split VWL x5/5 AS
- 4 Pufferspeicher
- 5 Warmwasserspeicher VIH RW
- 13 witterungsgeführter Regler sensoCOMFORT 720
- 13c Multifunktionsmodul VR 71 (FMS)
- 13g eBUS-Koppler VR 32 B
- 16 Außenfühler / DCF-Empfänger
- 19 Maximalthermostat
- 30 Schwerkraftbremse
- 31 Regulierventil
- 32 Kappenventil
- 33b Schmutzfänger mit Magnetabscheider
- 42a Sicherheitsventil
- 42b Membran-Ausdehnungsgefäß
- 42c Membran-Ausdehnungsgefäß Trinkwasser
- 43 Sicherheitsgruppe Wasseranschluss
- 52 Ventil Einzelraumregelung
- 54b Hydraulikstation VWL x7/5 IS
- 58 Füll- und Entleerventil
- MA2 Zirkulationspumpe
- R1 Heizkreispumpe
- R2 Heizkreispumpe
- R3 Heizkreispumpe
- R7/8 Heizkreismischer
- R9/10 Heizkreismischer
- R11/12 Heizkreismischer
- S1 Speichertemperaturfühler
- S2 Vorlauftemperaturfühler
- S3 Vorlauftemperaturfühler
- S4 Vorlauftemperaturfühler
- SP Speichertemperaturfühler



am Regler sensoCOMFORT 720 einstellen

Systemcode: auf 8
Konfig. VR 71 (FMS): auf 3

Multifunktionsausg. 2: auf Zirkulationspumpe
(1. WP aroTHERM Split)

unter Anlagenkonfiguration → Anlage → WW in Kaskade → Wärmepumpe 1
einstellen



Warmwasserbereitung nur über 1. Wärmepumpe und Zusatzheizung.
Nur gültig in Verbindung mit dem Regler sensoCOMFORT 720/2!

Achtung Prinzipskizze! Ersetzt nicht die fachgerechte Planung!
Dieses Anlagenschema enthält nicht die zur fachgerechten Installation notwendigen Angaben,
Absperr- und Sicherheitsarmaturen. Alle einschlägigen Normen und Richtlinien sind zu beachten.

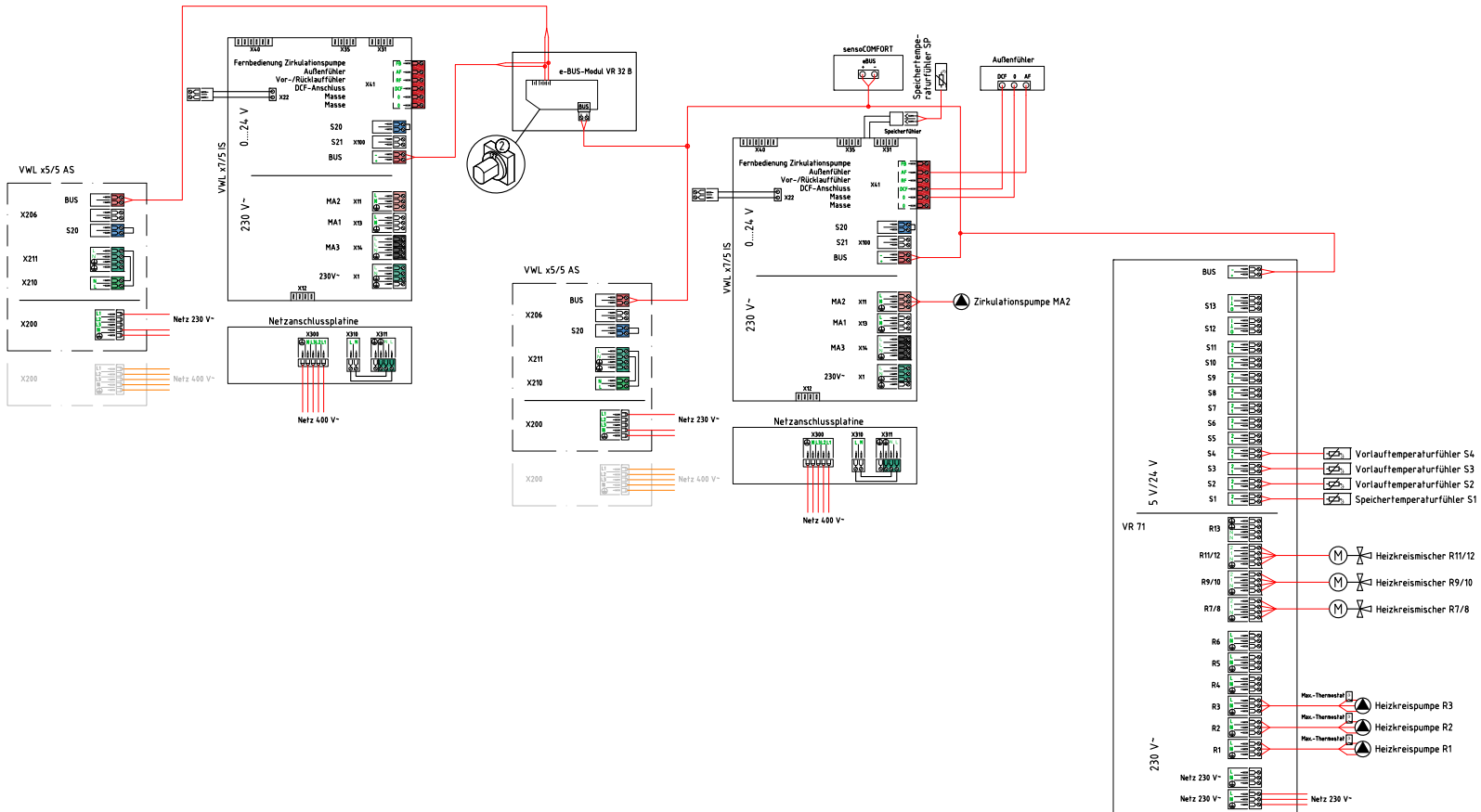
Zeichnungs-Nr. AS --- WS | PS | ZH | --- | -1 | - | - |
Dat.: 12.05.2022 Verweis auf

2-er-Kaskade aroTHERM Split VWL x5/5 AS mit Hydraulikstation VWL x7/5 IS, Warmwasserspeicher VIH RW und Pufferspeicher VPS R

Für diese technische Unterlage behalten wir uns alle Rechte vor.

4.2.b aroTHERM Split Kaskade und Warmwasserspeicher an erster Wärmepumpe und Trenn-Pufferspeicher für mehrere Heizkreise, WW durch 1. WP

20220503550



Bitte auf die Polarität der e-BUS-Verbindung achten!

Achtung Prinzipskizze! Ersetzt nicht die fachgerechte Planung!
Dieses Anlagenschema enthält nicht die zur fachgerechten Installation notwendigen Angaben, Absperr- und Sicherheitsarmaturen. Alle einschlägigen Normen und Richtlinien sind zu beachten.

Zeichnungs-Nr.	AS	WS	PS	ZH	L1	E	Elektroschaltplan
Dat.: 12.05.2022	Verweis auf	AS	WS	PS	ZH	L1	E

Für diese technische Unterlage behalten wir uns alle Rechte vor.

4.2.c aroTHERM Split Kaskade und Trinkwasserstation mit Pufferspeicher und Trenn-Pufferspeicher für mehrere Heizkreise, WW durch 1. WP

Menge	Vaillant Art.-Nr.	Typ	Preis zzgl. MwSt. Stück	Preis zzgl. MwSt. Gesamt
		Wärmepumpe inkl. Zubehör		
1	8000017312	Paket 4.0503 aroTHERM Split 2er Kaskade VWL 125/5 AS S2	25.485,00 €	25.485,00 €
2	0010021115	Heizungswärmepumpe Luft/Wasser aroTHERM Split VWL 125/5 AS S2	10.200,00 €	Im Paket 4.0503 enthalten
2	0020250226	Dämpfungsockel 60 cm (2 St.) zur Entkopplung der Wärmepumpe	175,00 €	350,00 €
2	0020250305	Kältemittelleitung 2in1 m. eBUS 3/8" 5/8" VWL 75/5 AS - VWL 125/5 AS, 5m	411,00 €	822,00 €
2	0020250306	Kältemittelleitung 2in1 m. eBUS 3/8" 5/8"VWL 75/5 AS - VWL 125/5 AS, 10m	819,00 €	Alternativ
4	0010030971	SAE Schraubverbinder 3/8 Zoll 1 Stk. für climaVAIR, aroTHERM Split	18,00 €	Eventual
4	0010030973	SAE Schraubverbinder 5/8 Zoll 1 Stk. für climaVAIR, aroTHERM Split	23,00 €	Eventual
1	0020252090	Dämmband selbstklebend 10m für Kältemittelleitung	31,00 €	31,00 €
2	0010023523	Hydraulikstation VWL 127/5 IS für aroTHERM Split	2.811,00 €	Im Paket 4.0503 enthalten
1	0020235465	Buskoppler VR 32B Buskoppler eBUS	201,00 €	Im Paket 4.0503 enthalten
4	0010039178	Anschlussstutzen G1 (AG) auf Kupferrohr 28 mm 2 Stk.	62,00 €	248,00 €
1	0010045847	Magnetfilter DN40, Kv 44,5 Horizontal, 11/2" IG	446,00 €	446,00 €
		Regler und Erweiterungen		
1	0010045478	Heizungsregler sensoCOMFORT VRC 720/3, eBUS-Schnittstelle	889,00 €	Im Paket 4.0503 enthalten
1	0020184846	VR 71 Mischer- und Solarmodul für multiMATIC 700 und sensoCOMFORT 720	525,00 €	525,00 €
1	8000015458	VR 940f myconnect WLAN Internetmodul, eBUS-Schnittstelle	114,00 €	114,00 €
		Heizkreiskomponenten		
1	0010021456	Pufferspeicher VPS R 100	1.105,00 €	1.105,00 €
1	0020243643	Isolierkappen f. Pufferspeicher verwendbar für VPS R 100/1, VPS R 200/1	86,00 €	86,00 €
1	0010045837	Pumpengruppe mit 3-Wege-Mischer DN40, Vor-/Rücklauf Rp 2", Kvs 25,0	5.402,00 €	5.402,00 €
1	0010045839	Pumpengruppe ohne Mischer DN40, Vor-/Rücklauf Rp 2"	4.839,00 €	Alternativ
1	009642	Anlegethermostat VRC 9642 mit Umschaltkontakt, Spannband-Befestig.	141,00 €	141,00 €
		Warmwasserkomponenten		
1	8000041385	allSTOR exklusiv VPS 300/3-7 Multifunktionsspeicher	2.409,00 €	2.409,00 €
1	306257	Speicherfühler für Warmwasserspeicher	57,00 €	57,00 €
1	0010014312	Trinkwasserstation aquaFLOW exclusive VPM 30/35/2 W	2.519,00 €	2.519,00 €
1	0010015144	Zirkulationspumpen Set	304,00 €	Eventual
1	305827	Speicher-Sicherheitsgruppe für Speicher über 200 l, 10 bar, R 3/4	232,00 €	232,00 €
			Summe	12.590,00 €

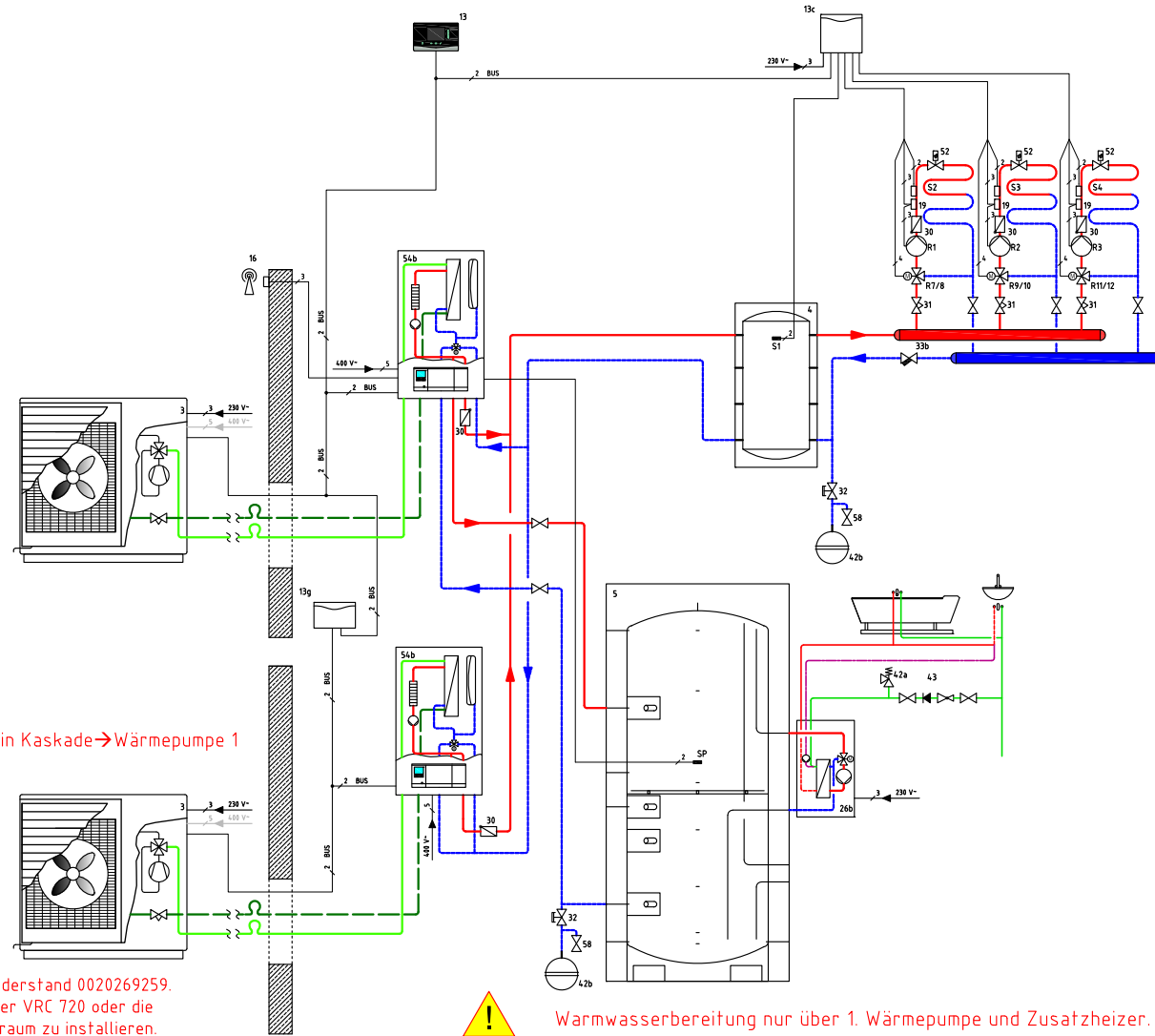
4.2.c aroTHERM Split Kaskade und Trinkwasserstation mit Pufferspeicher und Trenn-Pufferspeicher für mehrere Heizkreise, WW durch 1. WP



20220603555

Fließrichtung des Drei-Wege-Ventils im stromlosen Zustand

- 3 Wärmepumpe aroTHERM Split VWL x5/5 AS
- 4 Pufferspeicher
- 5 Multifunktionspeicher allSTOR VPS/3-7
- 13 witterungsgeführter Regler sensoCOMFORT 720
- 13c Multifunktionsmodul VR 71 (FMS)
- 13g eBUS-Koppler VR 32 B
- 16 Außenfühler / DCF-Empfänger
- 19 Maximalthermostat
- 26b Trinkwasserstation VPM W
- 30 Schwerkraftbremse
- 31 Regulierventil
- 32 Kappenventil
- 33b Schmutzfänger mit Magnetabscheider
- 42a Sicherheitsventil
- 42b Membran-Ausdehnungsgefäß
- 43 Sicherheitsgruppe Wasseranschluss
- 52 Ventil Einzelraumregelung
- 54b Hydraulikstation VWL x7/5 IS
- 58 Füll- und Entleerventil
- R1 Heizkreispumpe
- R2 Heizkreispumpe
- R3 Heizkreispumpe
- R7/8 Heizkreismischer
- R9/10 Heizkreismischer
- R11/12 Heizkreismischer
- S1 Speichertemperaturfühler
- S2 Vorlauftemperaturfühler
- S3 Vorlauftemperaturfühler
- S4 Vorlauftemperaturfühler
- SP Speichertemperaturfühler



am Regler sensoCOMFORT 720 einstellen
 Systemschemacode: auf 8
 Konfig. VR 71 (FMS): auf 3

unter Anlagenkonfiguration → Anlage → WW in Kaskade → Wärmepumpe 1 einstellen



Active Kühlung möglich mit dem Zubehör Kodierwiderstand 0020269259.
 Bei Verwendung der aktiven Kühlung ist der Regler VRC 720 oder die jeweilige Fernbedienung VR 92 in einem Referenzraum zu installieren.
 Im Regler ist "Raumaufschaltung" zu aktivieren!



Warmwasserbereitung nur über 1. Wärmepumpe und Zusatzheizung.
 Nur gültig in Verbindung mit dem Regler sensoCOMFORT 720/2!

Achtung Prinzipskizze! Ersetzt nicht die fachgerechte Planung!
 Dieses Anlagenschema enthält nicht die zur fachgerechten Installation notwendigen Angaben, Absperr- und Sicherheitsarmaturen. Alle einschlägigen Normen und Richtlinien sind zu beachten.

Dat.: 27.06.2022

Zeichnungs-Nr. AS MS PS ZH 2

2-er-Kaskade aroTHERM Split VWL x5/5 AS mit Hydraulikstation VWL x7/5 IS, Multifunktionspeicher/VPS/3-7, Trinkwasserstation VPM W und Pufferspeicher VPS

Für diese technische Unterlage behalten wir uns alle Rechte vor.

Spezialisten fragen!

Achtung: technisch im Einfamielenhaus nicht sinnvoll

Spezialisten fragen!

Achtung: technisch im Einfamielenhaus nicht sinnvoll

Spezialisten fragen!

Achtung: technisch im Einfamielenhaus nicht sinnvoll

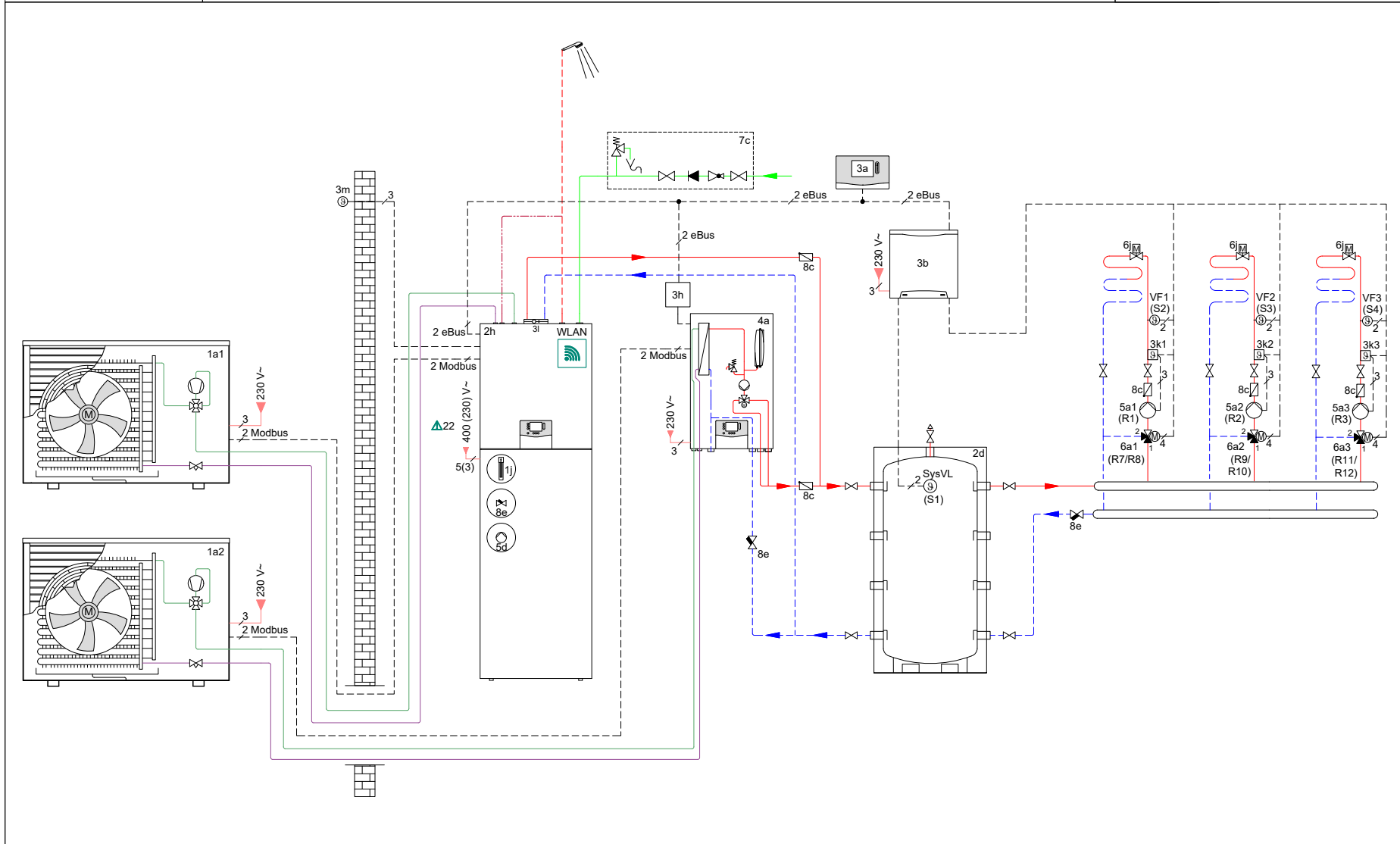
4.4.a aroTHERM Split plus Kaskade mit uniTOWER mit Trenn-Pufferspeicher für mehrere Heizkreise, WW durch 1. WP für mehrere Heizkreise

Menge	Vaillant Art.-Nr.	Typ	Preis zzgl. MwSt. Stück	Preis zzgl. MwSt. Gesamt
		Wärmepumpe inkl. Zubehör		
1	8000035241	Paket 4.0208 aroTHERM Split plus VWL 75/8.2 AS S2 mit uniTOWER Split plus	12.825,00 €	12.825,00 €
1	0010039744	Heizungswärmepumpe Luft/Wasser aroTHERM Split plus VWL 75/8.2 AS S2	6.845,00 €	Im Paket 4.0208 enthalten
1	0010039410	uniTOWER VWL 78/8.2 IS für aroTHERM Split plus	5.820,00 €	Im Paket 4.0208 enthalten
1	0010038385	Anschlussstutzen Serviceventile G1 (IG) auf Kupferrohr 28 mm 2 Stk.	62,00 €	Im Paket 4.0208 enthalten
1	0010042662	Isolierung für Serviceventile für VWL x7/8.2 IS, VWL x8/8.2 IS (C2)	174,00 €	174,00 €
1	8000012566	Anschluss-Set isoliert rechts für uniTOWER Split plus	614,00 €	Eventual
1	8000012577	Anschluss-Set isoliert links für uniTOWER Split plus	614,00 €	Alternativ
1	0010038384	Zirkulations-Set mit Pumpe für uniTOWER Split plus	447,00 €	Eventual
1	8000035056	Set aroTHERM VWL 75/8.2 AS S2 mit Hydraulikstation VWL 77/8.2 IS S1	9.397,00 €	9.397,00 €
1	0010039744	Heizungswärmepumpe Luft/Wasser aroTHERM Split plus VWL 75/8.2 AS S2	6.845,00 €	Im Set 8000035056 enthalten
2	0020250226	Dämpfungssockel 60 cm (2 Stk.) zur Entkopplung der Wärmepumpe	175,00 €	350,00 €
2	0010039083	Rohrbegleitheizung 1,5 m für aroTHERM Split plus	223,00 €	Eventual
2	0010046426	Adapter Kondensatablauf für aroTHERM Split plus	33,00 €	Alternativ
2	0010039725	Kältemittelleitung 2 in1 Modbus 1/4" 1/2" VWL 35/8.2 - VWL 75/8.2, 5m	328,00 €	656,00 €
2	0010039727	Kältemittelleitung 2 in1 Modbus 1/4" 1/2" VWL 35/8.2 - VWL 75/8.2, 10m	655,00 €	Alternativ
4	0010030970	SAE Schraubverbinder 1/4 Zoll 1 Stk. für climaVAIR, aroTHERM Split	15,00 €	60,00 €
4	0010030972	SAE Schraubverbinder 1/2 Zoll 1 Stk. für climaVAIR, aroTHERM Split	21,00 €	84,00 €
1	0020252090	Dämmband selbstklebend 10m für Kältemittelleitung	31,00 €	31,00 €
1	0010039606	Hydr.-Station VWL 77/8.2 IS S1 für aroTHERM Split plus	2.552,00 €	Im Set 8000035056 enthalten
1	0020235465	Buskoppler VR 32B Buskoppler eBUS	201,00 €	201,00 €
2	0010039178	Anschlussstutzen G1 (AG) auf Kupferrohr 28 mm 2 Stk.	62,00 €	124,00 €
1	0010045845	Magnetfilter DN25, Kv 7,5 Drehbar, 1" IG	330,00 €	330,00 €
		Regler und Erweiterungen		
1	0010045478	Heizungsregler sensoCOMFORT VRC 720/3, eBUS-Schnittstelle	889,00 €	Im Paket 4.0208 enthalten
1	0020184846	VR 71 Mischer- und Solarmodul für multiMATIC 700 und sensoCOMFORT 720	525,00 €	525,00 €
1	8000015458	VR 940f myconnect WLAN Internetmodul, eBUS-Schnittstelle	114,00 €	Dem uniTOWER beiliegend
		Heizkreiskomponenten		
1	0010021456	Pufferspeicher VPS R 100	1.105,00 €	1.105,00 €
1	0020243643	Isolierkappen f. Pufferspeicher verwendbar für VPS R 100/1, VPS R 200/1	86,00 €	86,00 €
1	0020191788	Pumpengruppe mit 3-Wege-Mischer Rp 1, Vor-/Rücklauf Rp 1, Kvs 8,0	1.441,00 €	1.441,00 €
1	0020191817	Pumpengruppe ohne Mischer Vor-/Rücklauf Rp 1	924,00 €	Alternativ
1	009642	Anlegethermostat VRC 9642 mit Umschaltkontakt, Spannband-Befestig.	141,00 €	141,00 €
		Summe		27.530,00 EUR

4.4.a aroTHERM Split plus Kaskade mit uniTOWER mit Trenn-Pufferspeicher für mehrere Heizkreise, WW durch 1. WP für mehrere Heizkreise

20241103784

SP__WSPSZH__7__-



Achtung: dieses Prinzipschema ersetzt nicht eine fachgerechte Auslegung der Anlage! Dieses Schema beinhaltet nicht alle notwendigen Absperri- und Sicherheitsvorrichtungen für eine fachgerechte Installation. Die geltenden nationalen und internationalen Gesetze, Vorschriften, Normen und Richtlinien sind zu beachten! Aufgrund besonderer objektbezogener Gegebenheiten oder möglicher Unterschiede in der Installationsumgebung (z. B. klimatische Bedingungen) wird die Einschaltung eines spezialisierten Planungsbüros empfohlen.

Gez.: Br Datum: 25.11.2024
Version: Ref.:

Geräte: aroTHERM Split plus VWL 8.2 AS
Hydraulikmodul VWL 8.2 IS S1, uniTOWER Split plus VWL 8.2 IS,
Regler: VPS R, VRC720, VR71, VR940, VR32B

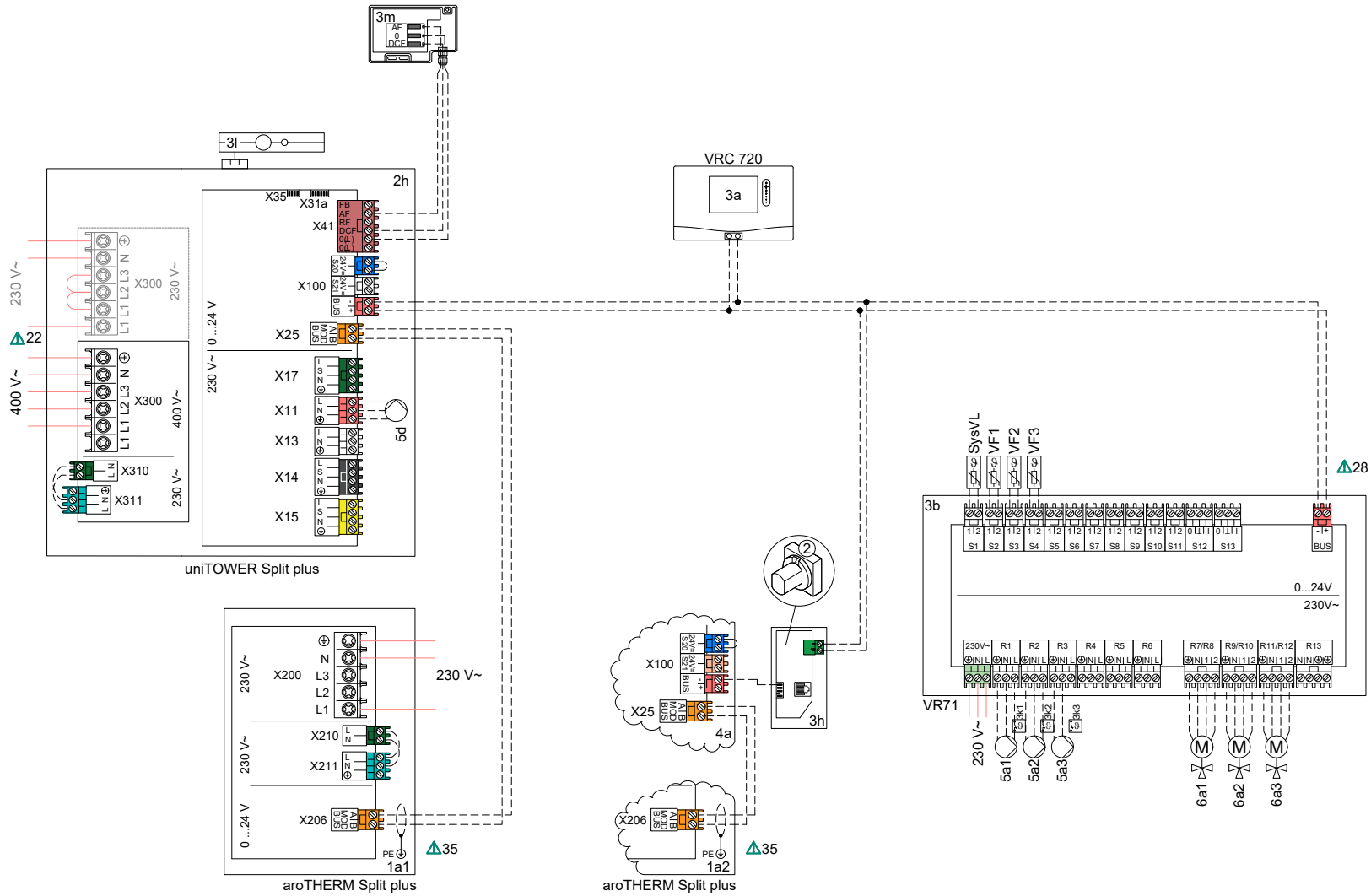
Kreise: 3x geregelter Fußbodenkreis

Seite 1 / 3

4.4.a aroTHERM Split plus Kaskade mit uniTOWER mit Trenn-Pufferspeicher für mehrere Heizkreise, WW durch 1. WP für mehrere Heizkreise

20241103784

SP__WSPSZH__7__-



Achtung: dieses Prinzipschema ersetzt nicht eine fachgerechte Auslegung der Anlage! Dieses Schema beinhaltet nicht alle notwendigen Absper- und Sicherheitsvorrichtungen für eine fachgerechte Installation. Die geltenden nationalen und internationalen Gesetze, Vorschriften, Normen und Richtlinien sind zu beachten! Aufgrund besonderer objektbezogener Gegebenheiten oder möglicher Unterschiede in der Installationsumgebung (z. B. klimatische Bedingungen) wird die Einschaltung eines spezialisierten Planungsbüros empfohlen.

Gez.: Br Datum: 25.11.2024
Version: Ref.:

Geräte: aroTHERM Split plus VWL 8.2 AS
Hydraulikmodul VWL 8.2 IS S1, uniTOWER Split plus VWL 8.2 IS,
Regler: VPS R, VRC720, VR71, VR940, VR32B

Kreise: 3x geregelter Fußbodenkreis

Seite 2 / 3

20241103784

SP __ WSPSZH __ 7 __ -



Wichtige Einschränkungen:

- Dieses Schema ist als unverbindliche Empfehlung gedacht! Es wurde nach bestem Wissen erstellt. Vaillant übernimmt jedoch keine Gewähr für die Richtigkeit und Vollständigkeit der enthaltenen Informationen.
- Die hierin enthaltenen Informationen ersetzen keinesfalls die fachgerechte Auslegung der Anlage.
- Dieses Schema enthält nicht alle für eine fachgerechte Installation erforderlichen Absperr- und Sicherheitseinrichtungen.
- Bei der Planung und Auslegung, der Installation und anschließenden Nutzung des Systems sind alle für das Gerät, das Zubehör und/oder alle anderen Systemkomponenten erstellten und gültigen Installations- und Gebrauchsanweisungen zu beachten.
- Darüber hinaus sind die geltenden nationalen und internationalen Gesetze und Verordnungen, Normen und Richtlinien zu beachten!
- Das Schema kann sich ändern.
- Die vollständige und/oder teilweise Vervielfältigung dieses Schemas bedarf der vorherigen schriftlichen Zustimmung der Vaillant Deutschland GmbH & Co. KG.

Notizen



- 22: Elektrische Versorgungsspannung in Abhängigkeit von der Installation und vom Gerät: 230 V, 400 V
- 28: Bei Verdrahtung der Busleitung muss die Polarität beachtet werden.
- 35: Verwenden Sie für die Verbindung zwischen Außen- und Innengerät ein verdrittes und abgeschirmtes Modbus-Kabel.

Installationsassistent

- Sprache, Datum, Uhrzeit - Anzahl der Heizkreise: 3
- Scannen der Geräte - MA VR71: Zirkulationspumpe
- Systemschema-Code: 8 - Installationsassistent abgeschlossen
- Solarsystem: nein

Notwendige Einstellungen

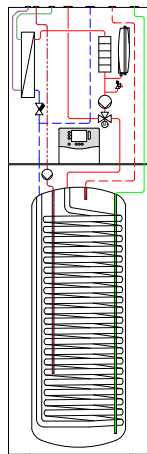
Regler Konfiguration Systemschema-Code

- Systemschema-Code: 8
- Konfig. VR71 (FM5): 3
- MA VR71: Zirkulationspumpe

Regler Installation

- WW in Kaskade: WP 1

Detaillierte Hydraulik (Kompaktgeräte)



Legende

Wärmeerzeuger

- 1a Wärmepumpe
- 1j Elektrischer Zusatzheizstab

Speicher

- 2d Pufferspeicher
- 2h Hydrauliktower

Regler

- 3a Systemregler
- 3b Hauptverdrahtungsmodul
- 3h Bus Koppler
- 3k Temperaturbegrenzer
- 3l Internetmodul
- 3m Außentemperatursensor

Hydraulische Einheiten

- 4a Hydraulisches Modul

VR10 Sensor

- SysVL Vortlauffühler System
- VF Vortlauffühler Heizkreis

Pumpen

- 5a Heizkreispumpe
- 5d Zirkulationspumpe

Funktionale Ventile

- 6a Mischventil
- 6j Einzelraumregelung

Sicherheitskomponenten

- 7c Speichersicherheitsgruppe

Sonstige Armaturen

- 8c Rückschlagklappe/Schwerkraftbremse
- 8e Magnetfilter

Linienlegende

- Kaltwasser
- - - Warmwasser
- · - · - Zirkulation
- Heizungs vorlauf
- - - Heizungs rücklauf
- · - · - Elektrische Verdrahtung
- 230/400 V Spannungsversorgung
- Kältemittelkreis - Gasleitung
- Kältemittelkreis - Flüssigkeitsleitung

Achtung, dieses Prinzipschema ersetzt nicht eine fachgerechte Auslegung der Anlage! Dieses Schema beinhaltet nicht alle notwendigen Absperr- und Sicherheitseinrichtungen für eine fachgerechte Installation. Die geltenden nationalen und internationalen Gesetze, Vorschriften, Normen und Richtlinien sind zu beachten! Aufgrund besonderer objektbezogener Gegebenheiten oder möglicher Unterschiede in der Installationsumgebung (z. B. klimatische Bedingungen) wird die Einschaltung eines spezialisierten Planungsbüros empfohlen.

Gez.:	Br	Datum:	25.11.2024
Version:		Ref.:	

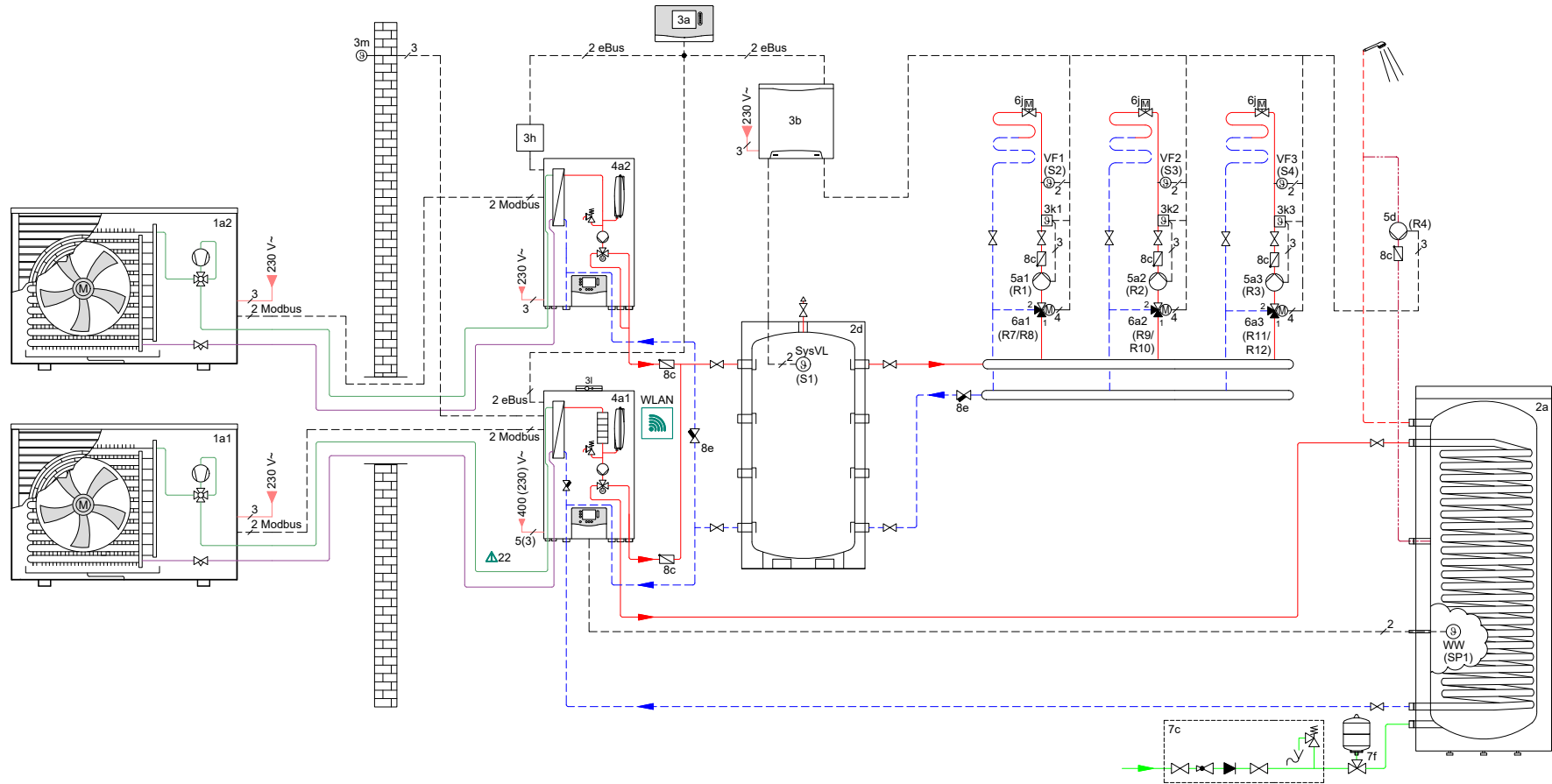
4.4.b aroTHERM Split plus Kaskade mit WW-Speicher VIH RW und Trenn-Pufferspeicher für mehrere Heizkreise, WW durch 1. WP

Menge	Vaillant Art.-Nr.	Typ	Preis zzgl. MwSt. Stück	Preis zzgl. MwSt. Gesamt
		Wärmepumpe inkl. Zubehör		
1	8000035055	Paket4.0306 aroTHERM Split plus VWL 75/8.2 AS S2 mit SUNEX FISH 300	12.859,00 €	12.859,00 €
1	0010039744	Heizungswärmepumpe Luft/Wasser aroTHERM Split plus VWL 75/8.2 AS S2	6.845,00 €	Im Paket 4.0306 enthalten
1	0010039571	Hydraulikstation VWL 77/8.2 IS für aroTHERM Split plus	2.836,00 €	Im Paket 4.0306 enthalten
1	0010038385	Anschlussstutzen Serviceventile G1 (IG) auf Kupferrohr 28 mm 2 Stk.	62,00 €	Im Paket 4.0306 enthalten
1	0010039178	Anschlussstutzen G1 (AG) auf Kupferrohr 28 mm 2 Stk.	62,00 €	Im Paket 4.0306 enthalten
1	0010042662	Isolierung für Serviceventile für VWL x7/8.2 IS, VWL x8/8.2 IS (C2)	174,00 €	174,00 €
1	8000035056	Set aroTHERM VWL 75/8.2 AS S2 mit Hydraulikstation VWL 77/8.2 IS S1	9.397,00 €	9.397,00 €
1	0010039744	Heizungswärmepumpe Luft/Wasser aroTHERM Split plus VWL 75/8.2 AS S2	6.845,00 €	Im Set 8000035056 enthalten
2	0020250226	Dämpfungsockel 60 cm (2 Stk.) zur Entkopplung der Wärmepumpe	175,00 €	350,00 €
2	0010039083	Rohrbegleitheizung 1,5 m für aroTHERM Split plus	223,00 €	Eventual
2	0010046426	Adapter Kondensatablauf für aroTHERM Split plus	33,00 €	Alternativ
2	0010039725	Kältemittelleitung 2 in1 Modbus 1/4" 1/2" VWL 35/8.2 - VWL 75/8.2, 5m	328,00 €	656,00 €
2	0010039727	Kältemittelleitung 2 in1 Modbus 1/4" 1/2" VWL 35/8.2 - VWL 75/8.2, 10m	655,00 €	Alternativ
4	0010030970	SAE Schraubverbinder 1/4 Zoll 1 Stk. für climaVAIR, aroTHERM Split	15,00 €	60,00 €
4	0010030972	SAE Schraubverbinder 1/2 Zoll 1 Stk. für climaVAIR, aroTHERM Split	21,00 €	84,00 €
1	0020252090	Dämmband selbstklebend 10m für Kältemittelleitung	31,00 €	31,00 €
1	0010039606	Hydr.-Station VWL 77/8.2 IS S1 für aroTHERM Split plus	2.552,00 €	Im Set 8000035056 enthalten
1	0020235465	Buskoppler VR 32B Buskoppler eBUS	201,00 €	201,00 €
2	0010039178	Anschlussstutzen G1 (AG) auf Kupferrohr 28 mm 2 Stk.	62,00 €	124,00 €
1	0010045845	Magnetitfilter DN25, Kv 7,5 Drehbar, 1" IG	330,00 €	330,00 €
		Regler und Erweiterungen		
1	0010045478	Heizungsregler sensoCOMFORT VRC 720/3, eBUS-Schnittstelle	889,00 €	Im Paket 4.0306 enthalten
1	0020184846	VR 71 Mischer- und Solarmodul für multiMATIC 700 und sensoCOMFORT 720	525,00 €	525,00 €
1	8000015458	V R 940f myconnect WLAN Internetmodul, eBUS-Schnittstelle	114,00 €	Dem uniTOWER beiliegend
		Heizkreiskomponenten		
1	0010021456	Pufferspeicher VPS R 100	1.105,00 €	1.105,00 €
1	0020243643	Isolierkappen f. Pufferspeicher verwendbar für VPS R 100/1, VPS R 200/1	86,00 €	86,00 €
1	0020191788	Pumpengruppe mit 3-Wege-Mischer Rp 1, Vor-/Rücklauf Rp 1, Kvs 8,0	1.441,00 €	1.441,00 €
1	0020191817	Pumpengruppe ohne Mischer Vor-/Rücklauf Rp 1	924,00 €	Alternativ
1	009642	Anlegethermostat VRC 9642 mit Umschaltkontakt, Spannband-Befestig.	141,00 €	141,00 €
		Warmwasserkomponenten		
1	8000021079	SUNEX FISH S15 300 X WW-Speicher, 300 l rund, stehend	2.661,00 €	Im Paket 4.0306 enthalten
1	306257	Speicherfühler für Warmwasserspeicher	57,00 €	Der Hydraulikstation beiliegend
1	305827	Speicher-Sicherheitsgruppe für Speicher über 200 l, 10 bar, R 3/4	232,00 €	Im Paket 4.0306 enthalten
		Summe		27.564,00 EUR

4.4.b aroTHERM Split plus Kaskade mit WW-Speicher VIH RW und Trenn-Pufferspeicher für mehrere Heizkreise, WW durch 1. WP

20241103782

SP_WSPSZH_6_-



Achtung: dieses Prinzipschema ersetzt nicht eine fachgerechte Auslegung der Anlage! Dieses Schema beinhaltet nicht alle notwendigen Absper- und Sicherheitsvorrichtungen für eine fachgerechte Installation. Die geltenden nationalen und internationalen Gesetze, Vorschriften, Normen und Richtlinien sind zu beachten! Aufgrund besonderer objektbezogener Gegebenheiten oder möglicher Unterschiede in der Installationsumgebung (z. B. klimatische Bedingungen) wird die Einschaltung eines spezialisierten Planungsbüros empfohlen.

Gez.: Br Datum: 25.11.2024
Version: Ref.:

Geräte: aroTHERM Split plus VWL 8.2 AS
Hydraulikmodul VWL 8.2 IS, Hydraulikmodul VWL 8.2 IS S1,
Regler: VPS R, uniSTOR VIH RW, VRC720, VR71, VR940, VR32B

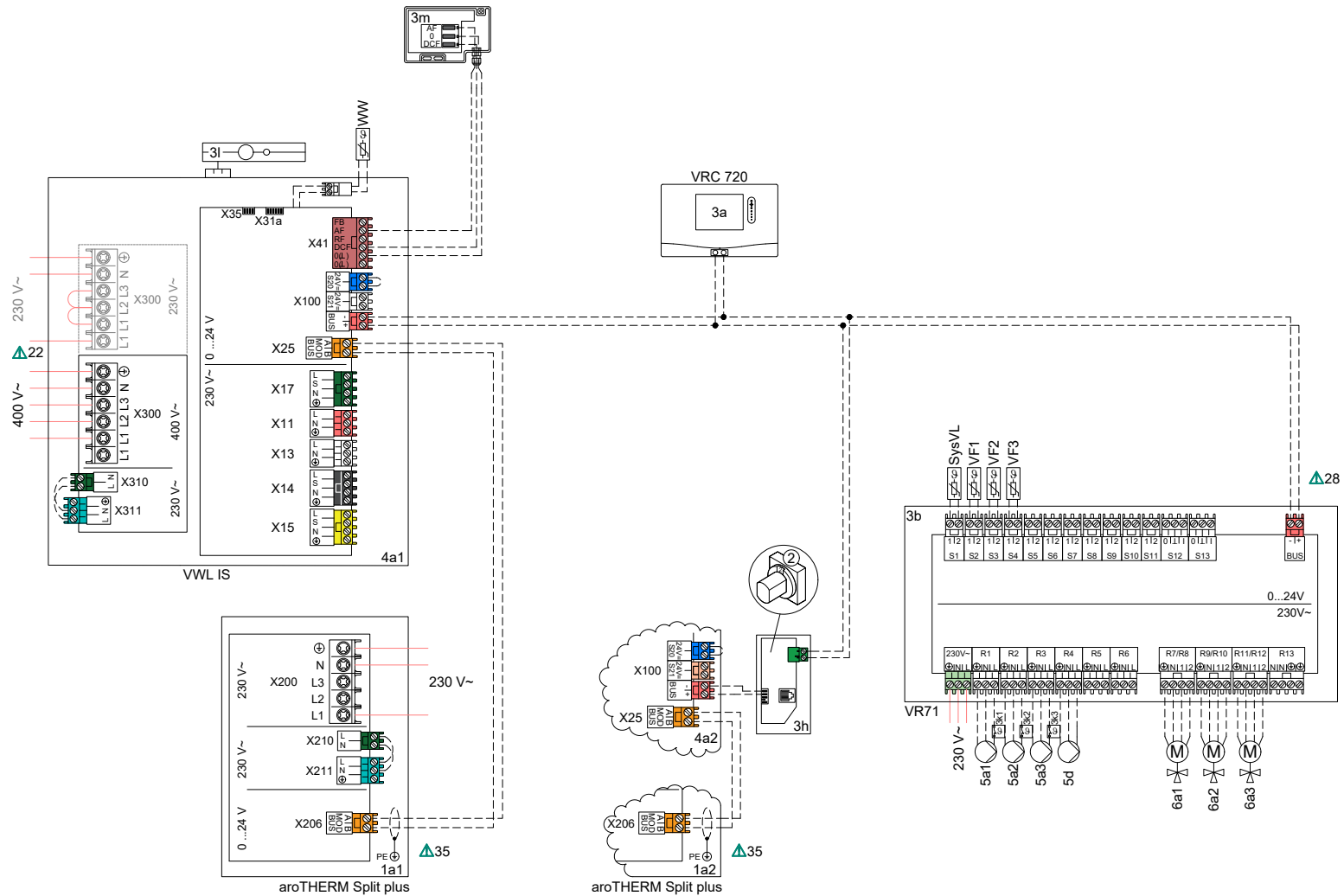
Kreise: 3x geregelter Fußbodenkreis

Seite 1 / 3

4.4.b aroTHERM Split plus Kaskade mit WW-Speicher VIH RW und Trenn-Pufferspeicher für mehrere Heizkreise, WW durch 1. WP

20241103782

SP_WSPSZH_6_-



Achtung: dieses Prinzipschema ersetzt nicht eine fachgerechte Auslegung der Anlage! Dieses Schema beinhaltet nicht alle notwendigen Absperr- und Sicherheitsvorrichtungen für eine fachgerechte Installation. Die geltenden nationalen und internationalen Gesetze, Vorschriften, Normen und Richtlinien sind zu beachten! Aufgrund besonderer objektbezogener Gegebenheiten oder möglicher Unterschiede in der Installationsumgebung (z. B. klimatische Bedingungen) wird die Einschaltung eines spezialisierten Planungsbüros empfohlen.

Gez.: Br Datum: 25.11.2024
Version: Ref.:

Geräte: aroTHERM Split plus VWL 8.2 AS
Hydraulikmodul VWL 8.2 IS, Hydraulikmodul VWL 8.2 IS S1,
Regler: VPS R, uniSTOR VIH RW, VRC720, VR71, VR940, VR32B

Kreise: 3x geregelter Fußbodenkreis

Seite 2 / 3

4.4.b aroTHERM Split plus Kaskade mit WW-Speicher VIH RW und Trenn-Pufferspeicher für mehrere Heizkreise, WW durch 1. WP

20241103782

SP ___ WSPSZH ___ 6 ___ -



Wichtige Einschränkungen:

- Dieses Schema ist als unverbindliche Empfehlung gedacht! Es wurde nach bestem Wissen erstellt. Vaillant übernimmt jedoch keine Gewähr für die Richtigkeit und Vollständigkeit der enthaltenen Informationen.
- Die hierin enthaltenen Informationen ersetzen keinesfalls die fachgerechte Auslegung der Anlage.
- Dieses Schema enthält nicht alle für eine fachgerechte Installation erforderlichen Absperr- und Sicherheitseinrichtungen.
- Bei der Planung und Auslegung, der Installation und anschließenden Nutzung des Systems sind alle für das Gerät, das Zubehör und/oder alle anderen Systemkomponenten erstellten und gültigen Installations- und Gebrauchsanweisungen zu beachten.
- Darüber hinaus sind die geltenden nationalen und internationalen Gesetze und Verordnungen, Normen und Richtlinien zu beachten!
- Das Schema kann sich ändern.
- Die vollständige und/oder teilweise Vervielfältigung dieses Schemas bedarf der vorherigen schriftlichen Zustimmung der Vaillant Deutschland GmbH & Co. KG.

Notizen



- 22: Elektrische Versorgungsspannung in Abhängigkeit von der Installation und vom Gerät: 230 V, 400 V
- 28: Bei Verdrahtung der Busleitung muss die Polarität beachtet werden.
- 35: Verwenden Sie für die Verbindung zwischen Außen- und Innengerät ein verdrehtes und abgeschirmtes Modbus-Kabel.

Installationsassistent

- Sprache, Datum, Uhrzeit - Anzahl der Heizkreise: 3
- Scannen der Geräte - MA VR71: Zirkulationspumpe
- Systemschema-Code: 8 - Installationsassistent abgeschlossen
- Solarsystem: nein

Notwendige Einstellungen

Regler Konfiguration Systemschema-Code

Systemschema-Code: 8

Konfig. VR71 (FM5): 3

MA VR71: Zirkulationspumpe

Regler Installation

WW in Kaskade: WP 1

Legende

Wärmeerzeuger

1a Wärmepumpe

Speicher

2a Warmwasserspeicher monovalent

2d Pufferspeicher

Regler

3a Systemregler

3b Hauptverdrahtungsmodul

3h Bus Koppler

3k Temperaturbegrenzer

3l Internetmodul

3m Außentempersensord

Hydraulische Einheiten

4a Hydraulisches Modul

Pumpen

5a Heizkreispumpe

VR10 Sensor

SysVL Vorlauffühler System

WW Warmwasserfühler

VF Vorlauffühler Heizkreis

5d Zirkulationspumpe

Funktionale Ventile

6a Mischventil

6j Einzelraumregelung

Sicherheitskomponenten

7c Speichersicherheitsgruppe

7f Trinkwasserausdehnungsgefäß

Sonstige Armaturen

8c Rückschlagklappe/Schwerkraftbremse

8e Magnetifilter

Linienlegende

- Kaltwasser
- - - Warmwasser
- · - · - Zirkulation
- Heizungs vorlauf
- - - Heizungs rücklauf
- - - Elektrische Verdrahtung
- 230/400 V Spannungsversorgung
- Kältemittelkreis - Gasleitung
- Kältemittelkreis - Flüssigkeitsleitung

Achtung, dieses Prinzipschema ersetzt nicht eine fachgerechte Auslegung der Anlage! Dieses Schema beinhaltet nicht alle notwendigen Absperr- und Sicherheitseinrichtungen für eine fachgerechte Installation. Die geltenden nationalen und internationalen Gesetze, Vorschriften, Normen und Richtlinien sind zu beachten! Aufgrund besonderer objektbezogener Gegebenheiten oder möglicher Unterschiede in der Installationsumgebung (z. B. klimatische Bedingungen) wird die Einschaltung eines spezialisierten Planungsbüros empfohlen.

Gez.: Br Datum: 25.11.2024
Version: Ref.:

Seite 3 / 3

Spezialisten fragen!

Achtung: technisch nicht sinnvoll

Spezialisten fragen!

Achtung: technisch nicht möglich

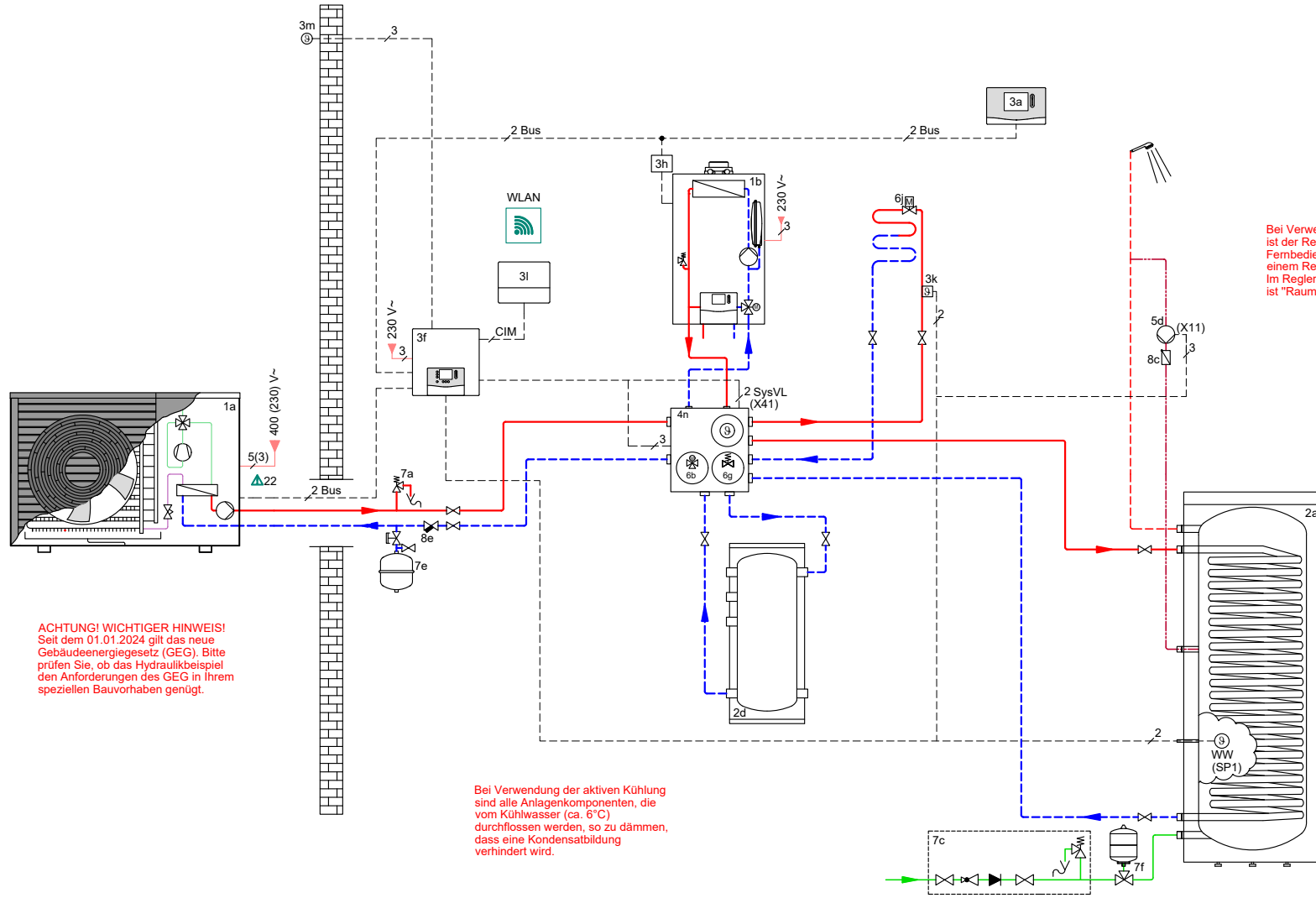
5.1.b Hybridanlage aroTHERM plus mit Gaswandgerät und Warmwasserspeicher und Rücklauf-Reihenspeicher

Menge	Vaillant Art.-Nr.	Typ	Preis zzgl. MwSt. Stück	Preis zzgl. MwSt. Gesamt
Wärmepumpe inkl. Zubehör				
1	8000033711	Heizungswärmepumpe Luft/Wasser aroTHERM plus VWL 75/8.1 A 230V	9.606,00 €	9.606,00 €
1	8000035574	Wärmepumpen-Steuerungsmodul VWZ AI 7 für Luft/Wasser-WP aroTHERM	550,00 €	550,00 €
1	0020250226	Dämpfungssockel 60 cm (2 St.) zur Entkopplung der Wärmepumpe	175,00 €	175,00 €
1	0010027971	Montage-Set für Bodenanschluss mit GEG konformer Dämmschale	528,00 €	528,00 €
1	0010027972	Verlängerung für Montageset für Bodenanschluss aroTHERM plus GEG konform	115,00 €	115,00 €
1	0010027974	Montage-Set für Wandanschluss mit GEG konformer Dämmschale	339,00 €	Alternativ
1	0010045845	Magnetitfilter DN25, Kv 7,5 Drehbar, 1" IG	330,00 €	330,00 €
Zusatzheizung inkl. Zubehör				
1	8000016458	Paket 1.710/3 ecoTEC plus VC 20CS/1-5, VRC 720/3, LAS starr	5.839,00 €	5.839,00 €
1	0010043898	ecoTEC plus VC 20CS/1-5 E/LL/P Brennwert Gas-Wandheizgerät	4.253,00 €	Im Paket 1.710/3 enthalten
1	0020201897	VC-Installationsset, Neu-Inst. Auf-/Unterputz, Rohre kürzbar	185,00 €	Im Paket 1.710/3 enthalten
1	0020201906	Magnetitfilter bis 1,3 m3/h für Anschlusssituation Aufputz	307,00 €	307,00 €
1	0020139895	Buskoppler VR 32/3 Buskoppler eBUS	201,00 €	201,00 €
Abgaskomponenten				
1	303963	Schachtabdeckung für Abgasleitung DN 80 PP	240,00 €	Im Paket 1.710/3 enthalten
1	0020063135	Abgasleitung-Pack (7,5 m) für Brennwerttechnik, DN 80 PP	282,00 €	Im Paket 1.710/3 enthalten
1	303920	Basis-Anschluss-Set Brennwert 60/100 PP an Abgasl. DN 80 im Schacht	353,00 €	Im Paket 1.710/3 enthalten
Regler und Erweiterungen				
1	0010045478	Heizungsregler sensoCOMFORT VRC 720/3, eBUS-Schnittstelle	889,00 €	Im Paket 1.710/3 enthalten
1	8000015458	VR 940f myconnect WLAN Internetmodul, eBUS-Schnittstelle	114,00 €	114,00 €
Heizkreiskomponenten				
1	8000030595	Hybrid-Kit flexible Hydraulikeinheit	1.575,00 €	1.575,00 €
1	009642	Anlegethermostat VRC 9642 mit Umschaltkontakt, Spannband-Befestig.	141,00 €	141,00 €
1	0010034126	Pufferspeicher VP RW 45/2 B	836,00 €	836,00 €
Warmwasserkomponenten				
1	0010020645	uniSTOR plus VIH RW 300/3 BR WW-Speicher, 300 l rund, stehend	2.661,00 €	2.661,00 €
1	306257	Speicherfühler für Warmwasserspeicher	57,00 €	57,00 €
1	305827	Speicher-Sicherheitsgruppe für Speicher über 200 l, 10 bar, R 3/4	232,00 €	232,00 €
			Summe	23.267,00 €

5.1.b Hybridanlage aroTHERM plus mit Gaswandgerät und Warmwasserspeicher und Rücklauf-Reihenspeicher

20250703894

AP1T_WSRSHB_3_-



ACHTUNG! WICHTIGER HINWEIS!
 Seit dem 01.01.2024 gilt das neue Gebäudeenergiegesetz (GEG). Bitte prüfen Sie, ob das Hydraulikbeispiel den Anforderungen des GEG in Ihrem speziellen Bauvorhaben genügt.

Bei Verwendung der aktiven Kühlung sind alle Anlagenkomponenten, die vom Kühlwasser (ca. 6°C) durchflossen werden, so zu dämmen, dass eine Kondensatbildung verhindert wird.

Bei Verwendung der aktiven Kühlung ist der Regler (oder die Fernbedienung für den Kühlkreis) in einem Referenzraum zu installieren. Im Regler (oder der Fernbedienung) ist "Raumaufschaltung" zu aktivieren!

Achtung, dieses Prinzipschema ersetzt nicht eine fachgerechte Auslegung der Anlage! Dieses Schema beinhaltet nicht alle notwendigen Absper- und Sicherheitsvorrichtungen für eine fachgerechte Installation. Die geltenden nationalen und internationalen Gesetze, Vorschriften, Normen und Richtlinien sind zu beachten! Aufgrund besonderer objektbezogener Gegebenheiten und möglicher Unterschiede in der Installationsumgebung (z. B. klimatische Bedingungen) wird die Einschaltung eines spezialisierten Planungsbüros empfohlen.

Gez.: Ko Datum: 09.07.2025
 Version: Ref.:

Geräte: aroTHERM plus VWL 8.1, ecoTEC plus VC
 VP RW 45/2 B, uniSTOR VIH RW, Hybrid Kit
 Regler: VRC720, VR940f, VWZ AI/7, VR32/3

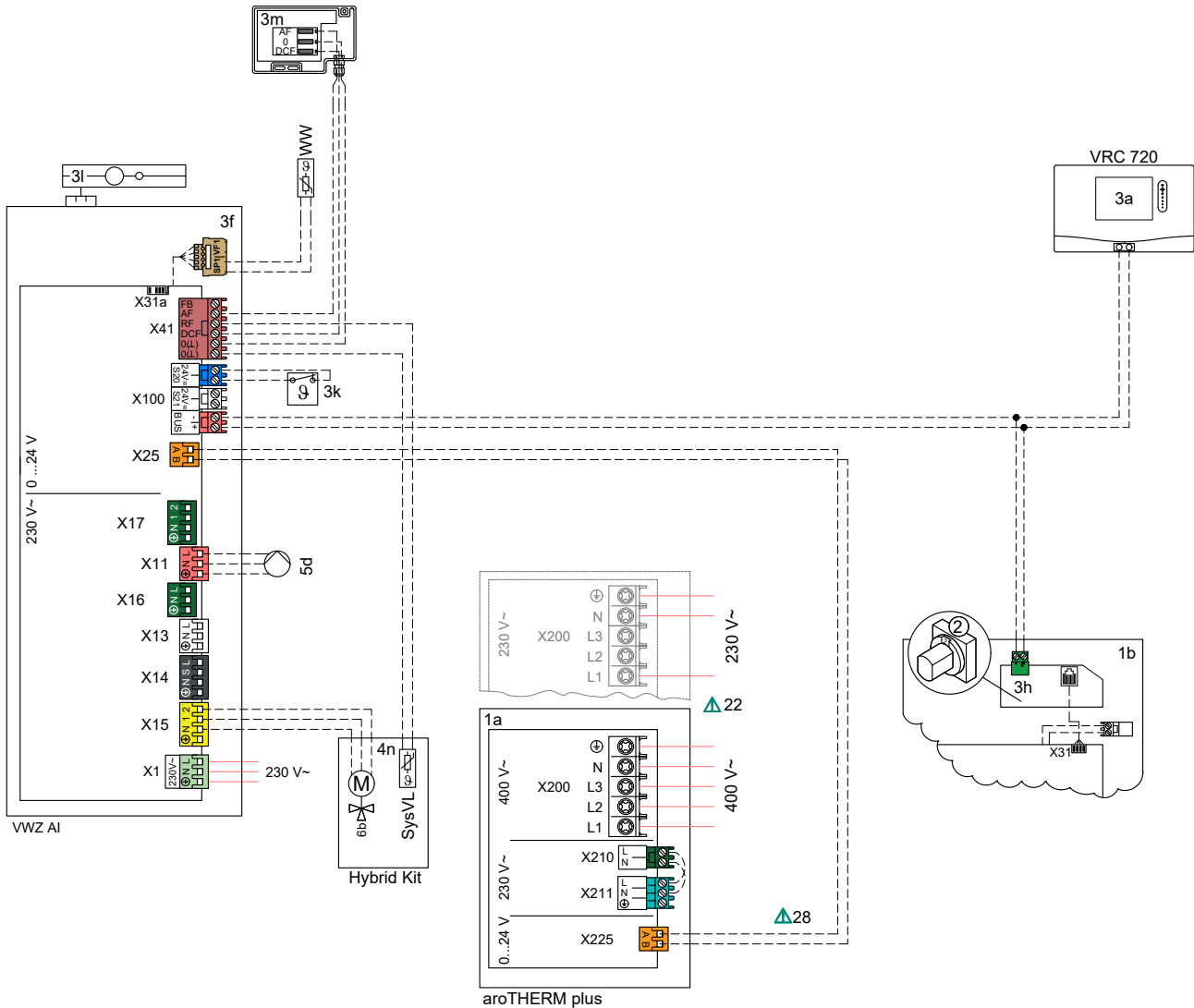
Kreise: 1x unregelter Fußbodenkreis

Seite 1 / 3

5.1.b Hybridanlage aroTHERM plus mit Gaswandgerät und Warmwasserspeicher und Rücklauf-Reihenspeicher

20250703894

AP1T_WSRSHB__3_-



Achtung: dieses Prinzipschema ersetzt nicht eine fachgerechte Auslegung der Anlage! Dieses Schema beinhaltet nicht alle notwendigen Absper- und Sicherheitsrichtungen für eine fachgerechte Installation. Die geltenden nationalen und internationalen Gesetze, Vorschriften, Normen und Richtlinien sind zu beachten! Aufgrund besonderer objektbezogener Gegebenheiten oder möglicher Unterschiede in der Installationsumgebung (z. B. klimatische Bedingungen) wird die Einschaltung eines spezialisierten Planungsbüros empfohlen.

Gez.: Ko Datum: 09.07.2025
Version: Ref.:

Geräte: aroTHERM plus VWL 8.1, ecoTEC plus VC
VP RW 45/2 B, uniSTOR VIH RW, Hybrid Kit
Regler: VRC720, VR940f, VWZ AI/7, VR32/3

Kreise: 1x ungeregelter Fußbodenkreis

Seite 2 / 3

5.1.b Hybridanlage aroTHERM plus mit Gaswandgerät und Warmwasserspeicher und Rücklauf-Reihenspeicher

20250703894

AP1T_WSRSHB_3_-_-



Wichtige Einschränkungen:

- Dieses Schema ist als unverbindliche Empfehlung gedacht! Es wurde nach bestem Wissen erstellt. Vaillant übernimmt jedoch keine Gewähr für die Richtigkeit und Vollständigkeit der enthaltenen Informationen.
- Die hierin enthaltenen Informationen ersetzen keinesfalls die fachgerechte Auslegung der Anlage.
- Dieses Schema enthält nicht alle für eine fachgerechte Installation erforderlichen Absperr- und Sicherheitseinrichtungen.
- Bei der Planung und Auslegung, der Installation und anschließenden Nutzung des Systems sind alle für das Gerät, das Zubehör und/oder alle anderen Systemkomponenten erstellten und gültigen Installations- und Gebrauchsanweisungen zu beachten.
- Darüber hinaus sind die geltenden nationalen und internationalen Gesetze und Verordnungen, Normen und Richtlinien zu beachten!
- Das Schema kann sich ändern.
- Die vollständige und/oder teilweise Vervielfältigung dieses Schemas bedarf der vorherigen schriftlichen Zustimmung der Vaillant Deutschland GmbH & Co. KG.

Notizen



- 22: Elektrische Versorgungsspannung in Abhängigkeit von der Installation und vom Gerät: 230 V, 400 V
- 28: Bei Verdrahtung der Busleitung muss die Polarität beachtet werden.

Installationsassistent

- Sprache, Datum, Uhrzeit - MA2: Zirkulationspumpe
- Scannen der Geräte - Installationsassistent abgeschlossen
- Systemschema-Code: 8
- Anzahl der Heizkreise: 1

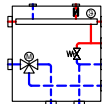
Notwendige Einstellungen

Regler Konfiguration Systemschema-Code
Systemschema-Code: 8

Regler Konfiguration VWZ AI
MA2: Zirkulationspumpe

Wärmeerzeuger

Einstellung 3-Wege-Ventil (D.070): 2 = Position Heizen



Es ist erforderlich, die Drehzahl der Gebäudekreispumpe in der Wärmepumpe von "Auto" auf eine feste Drehzahl umzustellen (Einstellung am VWZ AI), wenn die Wärmepumpe mit einem externen Zusatzheizer (Hybrid- o. monoenergetisches System), wie dargestellt, kombiniert wird.

Einstellung der Gebäudekreispumpe am VWZ AI:

Leistung Wärmepumpe	Δp Gebäudekreis bis 150 mbar (RAD.)	Δp Gebäudekreis 150-250 mbar (FBH)	Zielvolumenstrom
< 6 kW	60 %	70-80 %	860 l/h
6 kW-8 kW	60 %	70-80 %	1200 l/h
> 8 kW	70 %	80 %	2065 l/h

Legende

Wärmeerzeuger

- 1a Wärmepumpe
- 1b Wandgasgerät

Speicher

- 2a Warmwasserspeicher monovalent
- 2d Pufferspeicher

Regler

- 3a Systemregler
- 3f Wärmepumpenmodul
- 3h Bus Koppler
- 3k Temperaturbegrenzer
- 3l Internetmodul
- 3m Außentempersensord

Hydraulische Einheiten

- 4n Hybrid Kit

VR10 Sensor

- SysVL Vortlauffühler System
- WW Warmwasserfühler

Pumpen

- 5d Zirkulationspumpe

Funktionale Ventile

- 6b Umschaltventil WW
- 6g Überströmventil
- 6j Einzelraumregelung

Sicherheitskomponenten

- 7a Sicherheitsventil Heizwasser
- 7c Speichersicherheitsgruppe
- 7e Ausdehnungsgefäß Heizung
- 7f Trinkwasserausdehnungsgefäß

Sonstige Armaturen

- 8c Rückschlagklappe/Schwerkraftbremse
- 8e Magnetfilter

Linienlegende

- Kaltwasser
- - - Warmwasser
- · · Zirkulation
- Heizungsvorlauf
- - - Heizungsrücklauf
- · · Elektrische Verdrahtung
- 230/400 V Spannungsversorgung
- Kältemittelkreis - Gasleitung
- Kältemittelkreis - Flüssigkeitsleitung

Achtung, dieses Prinzipschema ersetzt nicht eine fachgerechte Auslegung der Anlage! Dieses Schema beinhaltet nicht alle notwendigen Absperr- und Sicherheitseinrichtungen für eine fachgerechte Installation. Die geltenden nationalen und internationalen Gesetze, Vorschriften, Normen und Richtlinien sind zu beachten! Aufgrund besonderer objektbezogener Gegebenheiten oder möglicher Unterschiede in der Installationsumgebung (z. B. klimatische Bedingungen) wird die Einschaltung eines spezialisierten Planungsbüros empfohlen.

Gez.:	Ko	Datum:	09.07.2025
Version:		Ref.:	

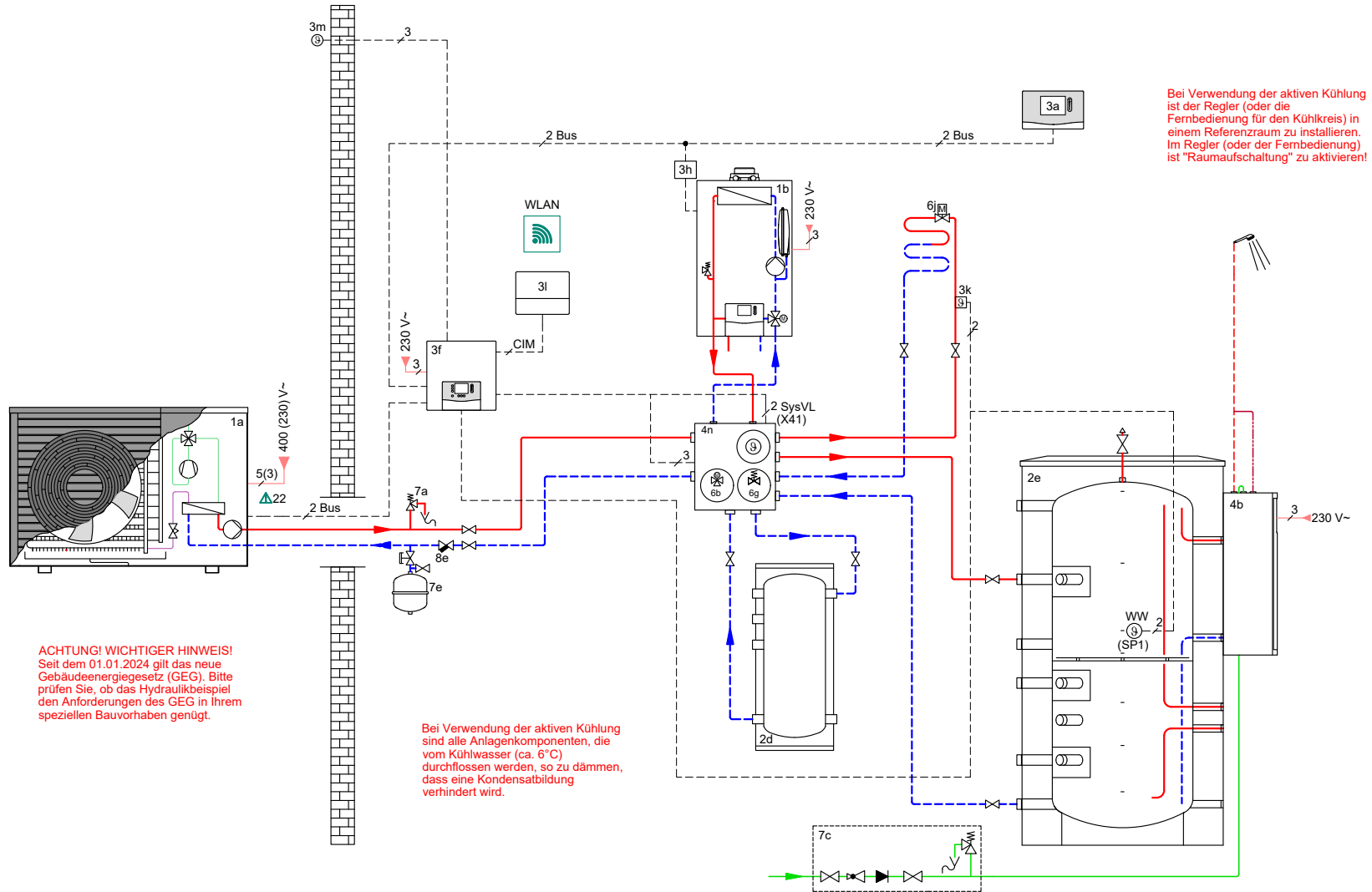
5.1.c Hybridanlage aroTHERM plus mit Gaswandgerät, Trinkwasserstation VPM-W, Pufferspeicher VPS und Rücklauf-Reihenspeicher

Menge	Vaillant Art.-Nr.	Typ	Preis zzgl. MwSt. Stück	Preis zzgl. MwSt. Gesamt
		Wärmepumpe inkl. Zubehör		
1	8000033711	Heizungswärmepumpe Luft/Wasser aroTHERM plus VWL 75/8.1 A 230V	9.606,00 €	9.606,00 €
1	8000035574	Wärmepumpen-Steuerungsmodul VWZ AI 7 für Luft/Wasser-WP aroTHERM	550,00 €	550,00 €
1	0020250226	Dämpfungssockel 60 cm (2 St.) zur Entkopplung der Wärmepumpe	175,00 €	175,00 €
1	0010027971	Montage-Set für Bodenanschluss mit GEG konformer Dämmschale	528,00 €	528,00 €
1	0010027972	Verlängerung für Montageset für Bodenanschluss aroTHERM plus GEG konform	115,00 €	115,00 €
1	0010027974	Montage-Set für Wandanschluss mit GEG konformer Dämmschale	339,00 €	Alternativ
1	0010045845	Magnetitfilter DN25, Kv 7,5 Drehbar, 1" IG	330,00 €	330,00 €
1	8000016458	Paket 1.710/3 ecoTEC plus VC 20CS/1-5, VRC 720/3, LAS starr	5.839,00 €	5.839,00 €
1	0010043898	ecoTEC plus VC 20CS/1-5 E/LL/P Brennwert Gas-Wandheizgerät	4.253,00 €	Im Paket 1.710/3 enthalten
1	0020201897	VC-Installationsset, Neu-Inst. Auf-/Unterputz, Rohre kürzbar	185,00 €	Im Paket 1.710/3 enthalten
1	0020201906	Magnetitfilter bis 1,3 m3/h für Anschlusssituation Aufputz	307,00 €	307,00 €
1	0020139895	Buskoppler VR 32/3 Buskoppler eBUS	201,00 €	201,00 €
		Abgaskomponenten		
1	303963	Schachtabdeckung für Abgasleitung DN 80 PP	240,00 €	Im Paket 1.710/3 enthalten
1	0020063135	Abgasleitung-Pack (7,5 m) für Brennwerttechnik, DN 80 PP	282,00 €	Im Paket 1.710/3 enthalten
1	303920	Basis-Anschluss-Set Brennwert 60/100 PP an Abgasl. DN 80 im Schacht	353,00 €	Im Paket 1.710/3 enthalten
		Regler und Erweiterungen		
1	0010045478	Heizungsregler sensoCOMFORT VRC 720/3, eBUS-Schnittstelle	889,00 €	Im Paket 1.710/3 enthalten
1	8000015458	VR 940f myconnect WLAN Internetmodul, eBUS-Schnittstelle	114,00 €	114,00 €
		Heizkreiskomponenten		
1	8000030595	Hybrid-Kit flexible Hydraulikeinheit	1.575,00 €	1.575,00 €
1	009642	Anlegethermostat VRC 9642 mit Umschaltkontakt, Spannband-Befestig.	141,00 €	141,00 €
1	0010034126	Pufferspeicher VP RW 45/2 B	836,00 €	836,00 €
		Warmwasserkomponenten		
1	8000041385	allSTOR exklusiv VPS 300/3-7 Multifunktionsspeicher	2.409,00 €	2.409,00 €
1	306257	Speicherfühler für Warmwasserspeicher	57,00 €	57,00 €
1	0010014312	Trinkwasserstation aquaFLOW exclusive VPM 30/35/2 W	2.519,00 €	2.519,00 €
1	0010015144	Zirkulationspumpen Set	304,00 €	304,00 €
1	305827	Speicher-Sicherheitsgruppe für Speicher über 200 l, 10 bar, R 3/4	232,00 €	232,00 €
			Summe	25.838,00 €

5.1.c Hybridanlage aroTHERM plus mit Gaswandgerät, Trinkwasserstation VPM-W, Pufferspeicher VPS und Rücklauf-Reihenspeicher

20250703895

AP1T_RSMShBTS_2_-



Bei Verwendung der aktiven Kühlung ist der Regler (oder die Fernbedienung für den Kühlkreis) in einem Referenzraum zu installieren. Im Regler (oder der Fernbedienung) ist "Raumaufschaltung" zu aktivieren!

ACHTUNG! WICHTIGER HINWEIS!
Seit dem 01.01.2024 gilt das neue Gebäudeenergiegesetz (GEG). Bitte prüfen Sie, ob das Hydraulikbeispiel den Anforderungen des GEG in Ihrem speziellen Bauvorhaben genügt.

Bei Verwendung der aktiven Kühlung sind alle Anlagenkomponenten, die vom Kühlwasser (ca. 6°C) durchflossen werden, so zu dämmen, dass eine Kondensatbildung verhindert wird.

Achtung: dieses Prinzipschema ersetzt nicht eine fachgerechte Auslegung der Anlage! Dieses Schema beinhaltet nicht alle notwendigen Absper- und Sicherheitsvorrichtungen für eine fachgerechte Installation. Die geltenden nationalen und internationalen Gesetze, Vorschriften, Normen und Richtlinien sind zu beachten! Aufgrund besonderer objektbezogener Gegebenheiten oder möglicher Unterschiede in der Installationsumgebung (z. B. klimatische Bedingungen) wird die Einschaltung eines spezialisierten Planungsbüros empfohlen.

Gez.: Ko Datum: 09.07.2025
Version: Ref.:

Geräte: aroTHERM plus VWL 8.1, ecoTEC plus VC
VP RW 45/2 B, allSTOR exclusive VPS, aquaFLOW VPM W, Hybrid Kit
Regler: VRC720, VR940f, VWZ AI/7, VR32/3

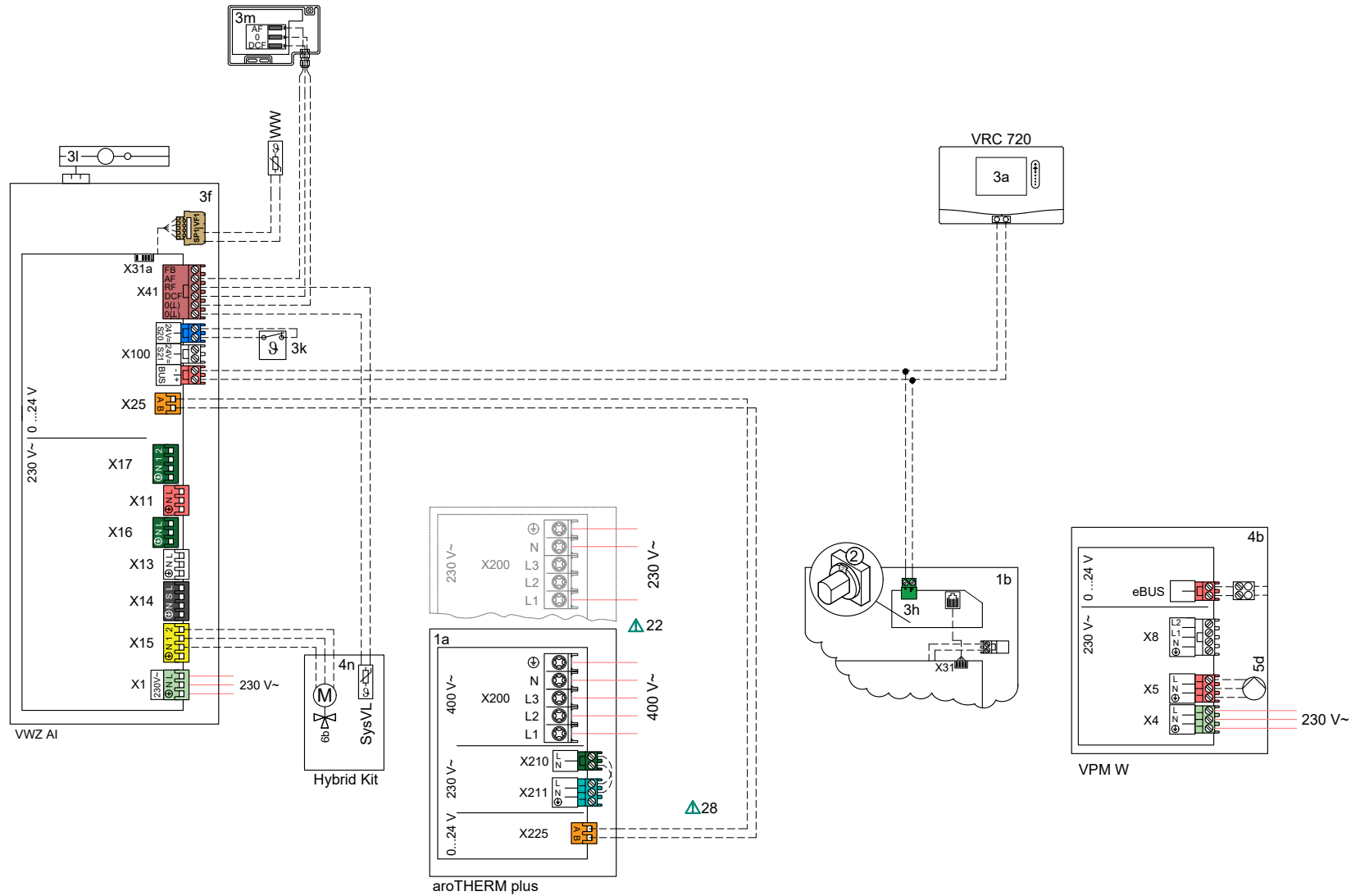
Kreise: 1x ungeregelter Fußbodenkreis

Seite 1 / 3

5.1.c Hybridanlage aroTHERM plus mit Gaswandgerät, Trinkwasserstation VPM-W, Pufferspeicher VPS und Rücklauf-Reihenspeicher

20250703895

AP1T_RSMSHBTS_2_._.



Achtung: dieses Prinzipschema ersetzt nicht eine fachgerechte Auslegung der Anlage! Dieses Schema beinhaltet nicht alle notwendigen Absper- und Sicherheitsvorrichtungen für eine fachgerechte Installation. Die geltenden nationalen und internationalen Gesetze, Vorschriften, Normen und Richtlinien sind zu beachten! Aufgrund besonderer objektbezogener Gegebenheiten oder möglicher Unterschiede in der Installationsumgebung (z. B. klimatische Bedingungen) wird die Einschaltung eines spezialisierten Planungsbüros empfohlen.

Gez.: Ko Datum: 09.07.2025
Version: Ref.:

Geräte: aroTHERM plus VWL 8.1, ecoTEC plus VC
VP RW 45/2 B, allSTOR exclusive VPS, aquaFLOW VPM W, Hybrid Kit
Regler: VRC720, VR940f, VVW AI/7, VR32/3

Kreise: 1x unregelter Fußbodenkreis

Seite 2 / 3

20250703895

AP1T_RSMHBTS_2_-



Wichtige Einschränkungen:

- Dieses Schema ist als unverbindliche Empfehlung gedacht! Es wurde nach bestem Wissen erstellt. Vaillant übernimmt jedoch keine Gewähr für die Richtigkeit und Vollständigkeit der enthaltenen Informationen.
- Die hierin enthaltenen Informationen ersetzen keinesfalls die fachgerechte Auslegung der Anlage.
- Dieses Schema enthält nicht alle für eine fachgerechte Installation erforderlichen Absperr- und Sicherheitseinrichtungen.
- Bei der Planung und Auslegung, der Installation und anschließenden Nutzung des Systems sind alle für das Gerät, das Zubehör und/oder alle anderen Systemkomponenten erstellten und gültigen Installations- und Gebrauchsanweisungen zu beachten.
- Darüber hinaus sind die geltenden nationalen und internationalen Gesetze und Verordnungen, Normen und Richtlinien zu beachten!
- Das Schema kann sich ändern.
- Die vollständige und/oder teilweise Vervielfältigung dieses Schemas bedarf der vorherigen schriftlichen Zustimmung der Vaillant Deutschland GmbH & Co. KG.

Notizen



- 22: Elektrische Versorgungsspannung in Abhängigkeit von der Installation und vom Gerät: 230 V, 400 V
- 28: Bei Verdrahtung der Busleitung muss die Polarität beachtet werden.

Installationsassistent

- Sprache, Datum, Uhrzeit - Installationsassistent abgeschlossen
- Scannen der Geräte
- Systemschema-Code: 8
- Anzahl der Heizkreise: 1

Notwendige Einstellungen

Regler Konfiguration Systemschema-Code

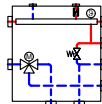
Systemschema-Code: 8

Frischwassermodul

Leistungsstufe: 3

Wärmeerzeuger

Einstellung 3-Wege-Ventil (D.070): 2 = Position Heizen



Es ist erforderlich, die Drehzahl der Gebäudekreispumpe in der Wärmepumpe von "Auto" auf eine feste Drehzahl umzustellen (Einstellung am VWZ AI), wenn die Wärmepumpe mit einem externen Zusatzheizer (Hybrid- o. monoenergetisches System), wie dargestellt, kombiniert wird.

Einstellung der Gebäudekreispumpe am VWZ AI:

Leistung Wärmepumpe	Δp Gebäudekreis bis 150 mbar (RAD.)	Δp Gebäudekreis 150-250 mbar (FBH)	Zielvolumenstrom
< 6 kW	60 %	70-80 %	860 l/h
6 kW-8 kW	60 %	70-80 %	1200 l/h
> 8 kW	70 %	80 %	2065 l/h

Legende

Wärmeerzeuger

- 1a Wärmepumpe
- 1b Wandgasgerät

Speicher

- 2d Pufferspeicher
- 2e Multifunktionspufferspeicher

Regler

- 3a Systemregler
- 3f Wärmepumpenmodul
- 3h Bus Koppler
- 3k Temperaturbegrenzer
- 3l Internetmodul
- 3m Außentempersensoren

Hydraulische Einheiten

- 4b Trinkwasserstation
- 4n Hybrid Kit

VR10 Sensor

- SysVL Vortlauffühler System
- WW Warmwasserfühler

Pumpen

- 5d Zirkulationspumpe

Funktionale Ventile

- 6b Umschaltventil WW
- 6g Überströmventil
- 6j Einzelraumregelung

Sicherheitskomponenten

- 7a Sicherheitsventil Heizwasser
- 7c Speichersicherheitsgruppe
- 7e Ausdehnungsgefäß Heizung

Sonstige Armaturen

- 8e Magnetfilter

Linienlegende

- Kaltwasser
- - - Warmwasser
- · · · · Zirkulation
- Heizungsvorlauf
- - - Heizungsrücklauf
- Elektrische Verdrahtung
- 230/400 V Spannungsversorgung
- Kältemittelkreis - Gasleitung
- Kältemittelkreis - Flüssigkeitsleitung

Achtung, dieses Prinzipschema ersetzt nicht eine fachgerechte Auslegung der Anlage! Dieses Schema beinhaltet nicht alle notwendigen Absperr- und Sicherheitseinrichtungen für eine fachgerechte Installation. Die geltenden nationalen und internationalen Gesetze, Vorschriften, Normen und Richtlinien sind zu beachten! Aufgrund besonderer objektbezogener Gegebenheiten oder möglicher Unterschiede in der Installationsumgebung (z. B. klimatische Bedingungen) wird die Einschaltung eines spezialisierten Planungsbüros empfohlen.

Gez.:	Ko	Datum:	09.07.2025
Version:		Ref.:	

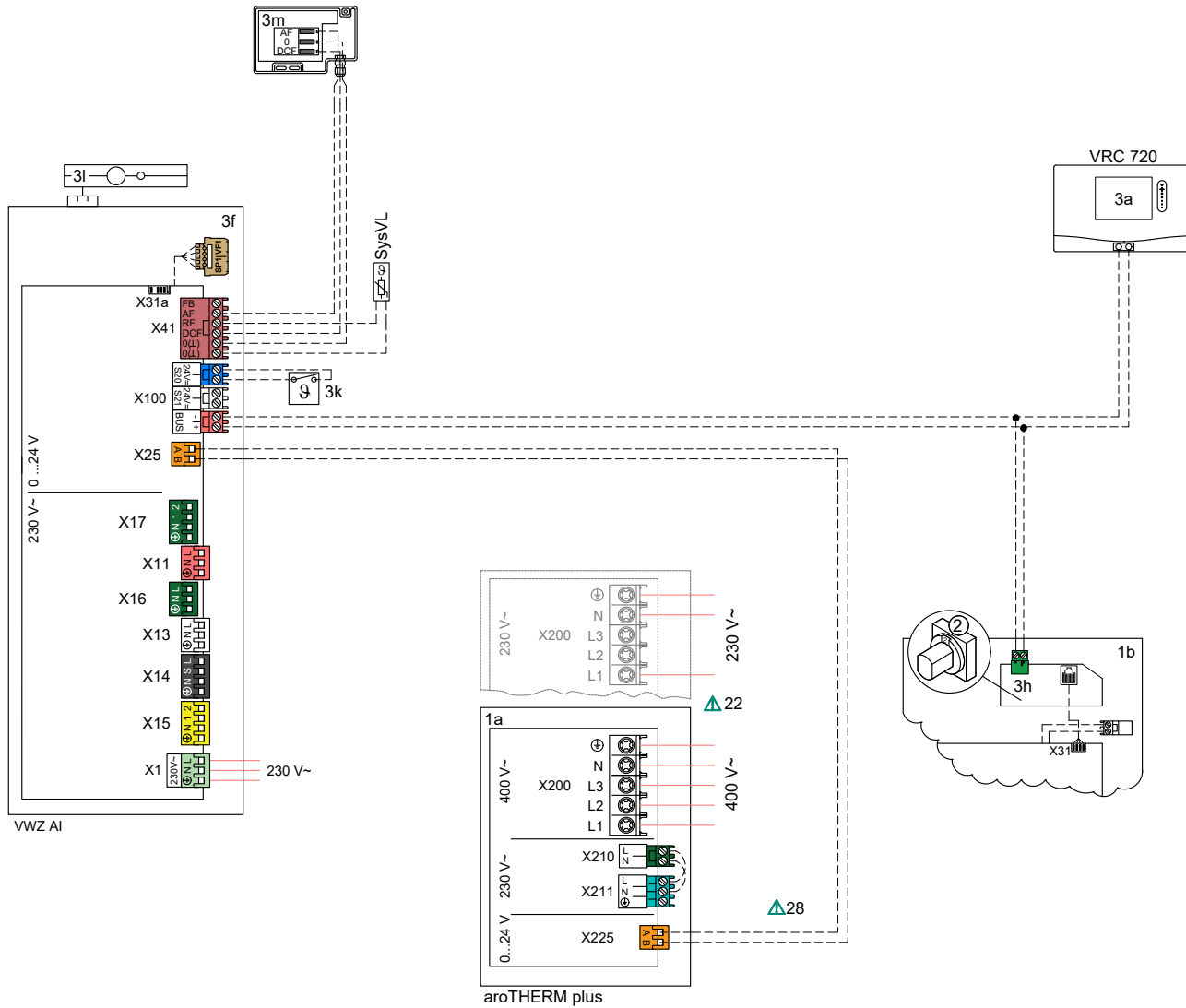
5.1.o aroTHERM plus ohne Warmwasser mit Gaswandgerät, Trinkwasserstation VPM-W, Pufferspeicher VPS und Rücklauf-Reihenspeicher

Menge	Vaillant Art.-Nr.	Typ	Preis zzgl. MwSt. Stück	Preis zzgl. MwSt. Gesamt
		Wärmepumpe inkl. Zubehör		
1	8000033711	Heizungswärmepumpe Luft/Wasser aroTHERM plus VWL 75/8.1 A 230V	9.606,00 €	9.606,00 €
1	8000035574	Wärmepumpen-Steuerungsmodul VWZ AI 7 für Luft/Wasser-WP aroTHERM	550,00 €	550,00 €
1	0020250226	Dämpfungssockel 60 cm (2 St.) zur Entkopplung der Wärmepumpe	175,00 €	175,00 €
1	0010027971	Montage-Set für Bodenanschluss mit GEG konformer Dämmschale	528,00 €	528,00 €
1	0010027972	Verlängerung für Montageset für Bodenanschluss aroTHERM plus GEG konform	115,00 €	115,00 €
1	0010027974	Montage-Set für Wandanschluss mit GEG konformer Dämmschale	339,00 €	Alternativ
1	0010045845	Magnetitfilter DN25, Kv 7,5 Drehbar, 1" IG	330,00 €	330,00 €
		Zusatzheizung inkl. Zubehör		
1	8000016458	Paket 1.710/3 ecoTEC plus VC 20CS/1-5, VRC 720/3, LAS starr	5.839,00 €	5.839,00 €
1	0010043898	ecoTEC plus VC 20CS/1-5 E/LL/P Brennwert Gas-Wandheizgerät	4.253,00 €	Im Paket 1.710/3 enthalten
1	0020201897	VC-Installationsset, Neu-Inst. Auf-/Unterputz, Rohre kürzbar	185,00 €	Im Paket 1.710/3 enthalten
1	0020201906	Magnetitfilter bis 1,3 m ³ /h für Anschlusssituation Aufputz	307,00 €	307,00 €
1	0020139895	Buskoppler VR 32/3 Buskoppler eBUS	201,00 €	201,00 €
1	306727	Hydraulische Weiche quer WH 27 2 m ³ /h, Anschluss Rp 1, inkl. Wärmedäm.	297,00 €	297,00 €
		Abgaskomponenten		
1	303963	Schachtabdeckung für Abgasleitung DN 80 PP	240,00 €	Im Paket 1.710/3 enthalten
1	0020063135	Abgasleitung-Pack (7,5 m) für Brennwerttechnik, DN 80 PP	282,00 €	Im Paket 1.710/3 enthalten
1	303920	Basis-Anschluss-Set Brennwert 60/100 PP an Abgasl. DN 80 im Schacht	353,00 €	Im Paket 1.710/3 enthalten
		Regler und Erweiterungen		
1	0010045478	Heizungsregler sensoCOMFORT VRC 720/3, eBUS-Schnittstelle	889,00 €	Im Paket 1.710/3 enthalten
1	8000015458	VR 940f myconnect WLAN Internetmodul, eBUS-Schnittstelle	114,00 €	114,00 €
1	306787	Standardfühler VR 10	75,00 €	75,00 €
		Heizkreiskomponenten		
1	009642	Anlegethermostat VRC 9642 mit Umschaltkontakt, Spannband-Befestig.	141,00 €	141,00 €
1	0020059561	Überströmventil-Set für aroTHERM mit uniTOWER, VC 406/5-5	175,00 €	175,00 €
1	0010034126	Pufferspeicher VP RW 45/2 B	836,00 €	836,00 €
		Summe		19.289,00 €

5.1.o aroTHERM plus ohne Warmwasser mit Gaswandgerät, Trinkwasserstation VPM-W, Pufferspeicher VPS und Rücklauf-Reihenspeicher

20250603869

AP1T_RS_WH_2_-



Achtung: dieses Prinzipschema ersetzt nicht eine fachgerechte Auslegung der Anlage! Dieses Schema beinhaltet nicht alle notwendigen Absper- und Sicherheitsvorrichtungen für eine fachgerechte Installation. Die geltenden nationalen und internationalen Gesetze, Vorschriften, Normen und Richtlinien sind zu beachten! Aufgrund besonderer objektbezogener Gegebenheiten oder möglicher Unterschiede in der Installationsumgebung (z. B. klimatische Bedingungen) wird die Einschaltung eines spezialisierten Planungsbüros empfohlen.

Gez.: Ko Datum: 10.06.2025
Version: Ref.:

Geräte: aroTHERM plus VWL 8.1, ecoTEC plus VC
VP RW 45/2 B, WH
Regler: VRC720, VR940f, VWZ AI/7, VR32/3

Kreise: 1x unregelter Fußbodenkreis

Seite 2 / 3

20250603869

AP1T_RS_WH_2_-



Wichtige Einschränkungen:

- Dieses Schema ist als unverbindliche Empfehlung gedacht! Es wurde nach bestem Wissen erstellt. Vaillant übernimmt jedoch keine Gewähr für die Richtigkeit und Vollständigkeit der enthaltenen Informationen.
- Die hierin enthaltenen Informationen ersetzen keinesfalls die fachgerechte Auslegung der Anlage.
- Dieses Schema enthält nicht alle für eine fachgerechte Installation erforderlichen Absperr- und Sicherheitseinrichtungen.
- Bei der Planung und Auslegung, der Installation und anschließenden Nutzung des Systems sind alle für das Gerät, das Zubehör und/oder alle anderen Systemkomponenten erstellten und gültigen Installations- und Gebrauchsanweisungen zu beachten.
- Darüber hinaus sind die geltenden nationalen und internationalen Gesetze und Verordnungen, Normen und Richtlinien zu beachten!
- Das Schema kann sich ändern.
- Die vollständige und/oder teilweise Vervielfältigung dieses Schemas bedarf der vorherigen schriftlichen Zustimmung der Vaillant Deutschland GmbH & Co. KG.

Notizen



- 22: Elektrische Versorgungsspannung in Abhängigkeit von der Installation und vom Gerät: 230 V, 400 V
- 28: Bei Verdrahtung der Busleitung muss die Polarität beachtet werden.

Installationsassistent

- Sprache, Datum, Uhrzeit - Installationsassistent abgeschlossen
- Scannen der Geräte
- Systemschema-Code: 8
- Anzahl der Heizkreise: 1

Notwendige Einstellungen

Regler Konfiguration Systemschema-Code
Systemschema-Code: 8

Wärmeerzeuger

Einstellung 3-Wege-Ventil (D.070): 2 = Position Heizen

Es ist erforderlich, die Drehzahl der Gebäudekreispumpe in der Wärmepumpe von "Auto" auf eine feste Drehzahl umzustellen (Einstellung am VWZ AI), wenn die Wärmepumpe mit einem externen Zusatzheizter (Hybrid- o. monoenergetisches System), wie dargestellt, kombiniert wird.

Einstellung der Gebäudekreispumpe am VWZ AI:

Leistung Wärmepumpe	Δp Gebäudekreis bis 150 mbar (RAD.)	Δp Gebäudekreis 150-250 mbar (FBH)	Zielvolumenstrom
< 6 kW	60 %	70-80 %	860 l/h
6 kW-8 kW	60 %	70-80 %	1200 l/h
> 8 kW	70 %	80 %	2065 l/h

Legende

Wärmeerzeuger

- 1a Wärmepumpe
- 1b Wandgasgerät

Speicher

- 2d Pufferspeicher

Regler

- 3a Systemregler
- 3f Wärmepumpenmodul
- 3h Bus Koppler
- 3k Temperaturbegrenzer
- 3l Internetmodul
- 3m Außentempersensur

Hydraulische Einheiten

- 4g Hydraulische Weiche

Funktionale Ventile

- 6g Überströmventil

VR10 Sensor

- SysVL Vortlauffühler System

- 6j Einzelraumregelung

Sicherheitskomponenten

- 7a Sicherheitsventil Heizwasser
- 7e Ausdehnungsgefäß Heizung

Sonstige Armaturen

- 8e Magnetfilter

Linienlegende

- HeizungsVorlauf
- HeizungsRücklauf
- - - Elektrische Verdrahtung
- 230/400 V Spannungsversorgung
- Kältemittelkreis - Gasleitung
- Kältemittelkreis - Flüssigkeitsleitung

Achtung, dieses Prinzipschema ersetzt nicht eine fachgerechte Auslegung der Anlage! Dieses Schema beinhaltet nicht alle notwendigen Absperr- und Sicherheitseinrichtungen für eine fachgerechte Installation. Die geltenden nationalen und internationalen Gesetze, Vorschriften, Normen und Richtlinien sind zu beachten! Aufgrund besonderer objektbezogener Gegebenheiten oder möglicher Unterschiede in der Installationsumgebung (z. B. klimatische Bedingungen) wird die Einschaltung eines spezialisierten Planungsbüros empfohlen.

Gez.:	Ko	Datum:	10.06.2025
Version:		Ref.:	

Spezialisten fragen!

Achtung: technisch nicht möglich

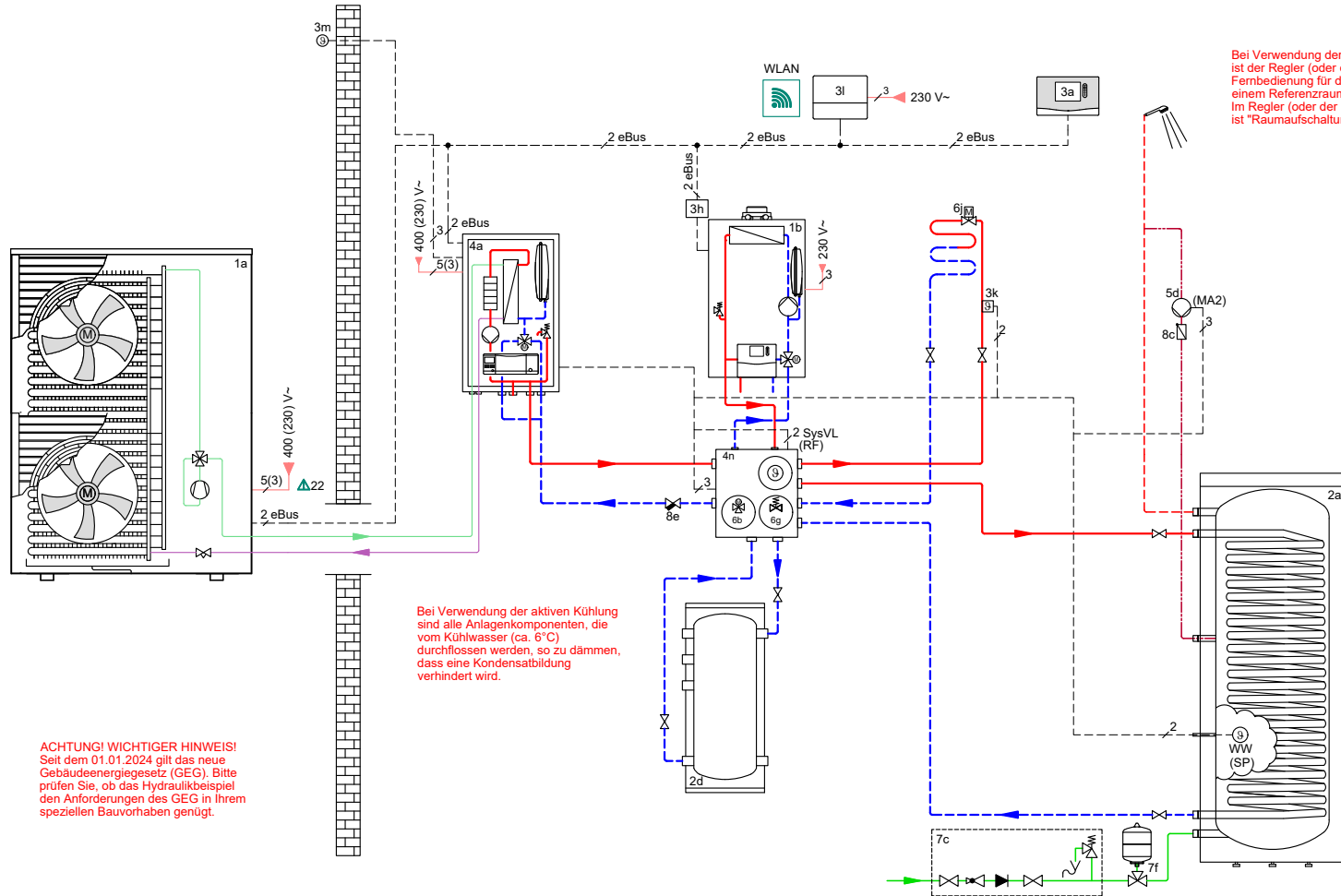
5.2.b Hybridanlage aroTHERM Split mit Gaswandgerät und Warmwasserspeicher und Rücklauf-Reihenspeicher

Menge	Vaillant Art.-Nr.	Typ	Preis zzgl. MwSt. Stück	Preis zzgl. MwSt. Gesamt
		Wärmepumpe inkl. Zubehör		
1	0010021115	Heizungswärmepumpe Luft/Wasser aroTHERM Split VWL 125/5 AS S2	10.200,00 €	10.200,00 €
1	0020250226	Dämpfungssockel 60 cm (2 St.) zur Entkopplung der Wärmepumpe	175,00 €	175,00 €
1	0020250305	Kältemittelleitung 2in1 m. eBUS 3/8" 5/8" VWL 75/5 AS - VWL 125/5 AS, 5m	411,00 €	411,00 €
1	0020250306	Kältemittelleitung 2in1 m. eBUS 3/8" 5/8" VWL 75/5 AS - VWL 125/5 AS, 10m	819,00 €	Alternativ
2	0010030971	SAE Schraubverbinder 3/8 Zoll 1 Stk. für climaVAIR, aroTHERM Split	18,00 €	Eventual
2	0010030973	SAE Schraubverbinder 5/8 Zoll 1 Stk. für climaVAIR, aroTHERM Split	23,00 €	Eventual
1	0020252090	Dämmband selbstklebend 10m für Kältemittelleitung	31,00 €	31,00 €
1	0010023523	Hydraulikstation VWL 127/5 IS für aroTHERM Split	2.811,00 €	2.811,00 €
1	0020249532	Magnetitfilter bis 3,6 m3/h für Anschlusssituation Aufputz, Rp 1 1/4	585,00 €	585,00 €
2	0010039178	Anschlussstutzen G1 (AG) auf Kupferrohr 28 mm 2 Stk.	62,00 €	124,00 €
		Zusatzheizung inkl. Zubehör		
1	8000016458	Paket 1.710/3 ecoTEC plus VC 20CS/1-5, VRC 720/3, LAS starr	5.839,00 €	5.839,00 €
1	0010043898	ecoTEC plus VC 20CS/1-5 E/LL/P Brennwert Gas-Wandheizgerät	4.253,00 €	Im Paket 1.710/3 enthalten
1	0020201897	VC-Installationsset, Neu-Inst. Auf-/Unterputz, Rohre kürzbar	185,00 €	Im Paket 1.710/3 enthalten
1	0020201906	Magnetitfilter bis 1,3 m3/h für Anschlusssituation Aufputz	307,00 €	307,00 €
1	0020139895	Buskoppler VR 32/3 Buskoppler eBUS	201,00 €	201,00 €
		Abgaskomponenten		
1	303963	Schachtabdeckung für Abgasleitung DN 80 PP	240,00 €	Im Paket 1.710/3 enthalten
1	0020063135	Abgasleitung-Pack (7,5 m) für Brennwerttechnik, DN 80 PP	282,00 €	Im Paket 1.710/3 enthalten
1	303920	Basis-Anschluss-Set Brennwert 60/100 PP an Abgasl. DN 80 im Schacht	353,00 €	Im Paket 1.710/3 enthalten
		Regler und Erweiterungen		
1	0010045478	Heizungsregler sensoCOMFORT VRC 720/3, eBUS-Schnittstelle	889,00 €	Im Paket 1.710/3 enthalten
1	8000015458	VR 940f myconnect WLAN Internetmodul, eBUS-Schnittstelle	114,00 €	114,00 €
		Heizkreiskomponenten		
1	8000030595	Hybrid-Kit flexible Hydraulikeinheit	1.575,00 €	1.575,00 €
1	009642	Anlegethermostat VRC 9642 mit Umschaltkontakt, Spannband-Befestig.	141,00 €	141,00 €
1	0010021456	Pufferspeicher VPS R 100	1.105,00 €	1.105,00 €
1	0020243643	Isolierkappen f. Pufferspeicher verwendbar für VPS R 100/1, VPS R 200/1	86,00 €	86,00 €
		Warmwasserkomponenten		
1	8000023067	uniSTOR plus VIH RW 250/2 B WW-Speicher für Wärmepumpen	2.091,00 €	2.091,00 €
1	306257	Speicherfühler für Warmwasserspeicher	57,00 €	57,00 €
1	305827	Speicher-Sicherheitsgruppe für Speicher über 200 l, 10 bar, R 3/4	232,00 €	232,00 €
			Summe	26.085,00 €

5.2.b Hybridanlage aroTHERM Split mit Gaswandgerät und Warmwasserspeicher und Rücklauf-Reihenspeicher

20250203830

AS1T_WSRSHBZH_1_-



ACHTUNG! WICHTIGER HINWEIS!
Seit dem 01.01.2024 gilt das neue Gebäudeenergiegesetz (GEG). Bitte prüfen Sie, ob das Hydraulikbeispiel den Anforderungen des GEG in Ihrem speziellen Bauvorhaben genügt.

Bei Verwendung der aktiven Kühlung sind alle Anlagenkomponenten, die vom Kühlwasser (ca. 6°C) durchflossen werden, so zu dämmen, dass eine Kondensatbildung verhindert wird.

Bei Verwendung der aktiven Kühlung ist der Regler (oder die Fernbedienung für den Kühlkreis) in einem Referenzraum zu installieren. Im Regler (oder der Fernbedienung) ist "Raumaufschaltung" zu aktivieren!

Achtung: dieses Prinzipschema ersetzt nicht eine fachgerechte Auslegung der Anlage! Dieses Schema beinhaltet nicht alle notwendigen Absperr- und Sicherheitsvorrichtungen für eine fachgerechte Installation. Die geltenden nationalen und internationalen Gesetze, Vorschriften, Normen und Richtlinien sind zu beachten! Aufgrund besonderer objektbezogener Gegebenheiten oder möglicher Unterschiede in der Installationsumgebung (z. B. klimatische Bedingungen) wird die Einschaltung eines spezialisierten Planungsbüros empfohlen.

Gez.: Ko Datum: 04.02.2025
Version: Ref.:

Geräte: aroTHERM VWL AS, ecoTEC plus VC
VP RW 45/2 B, Hydraulikmodul VWL IS, uniSTOR VIH RW, Hybrid Kit
Regler: VRC720, VR940f, VR32/3

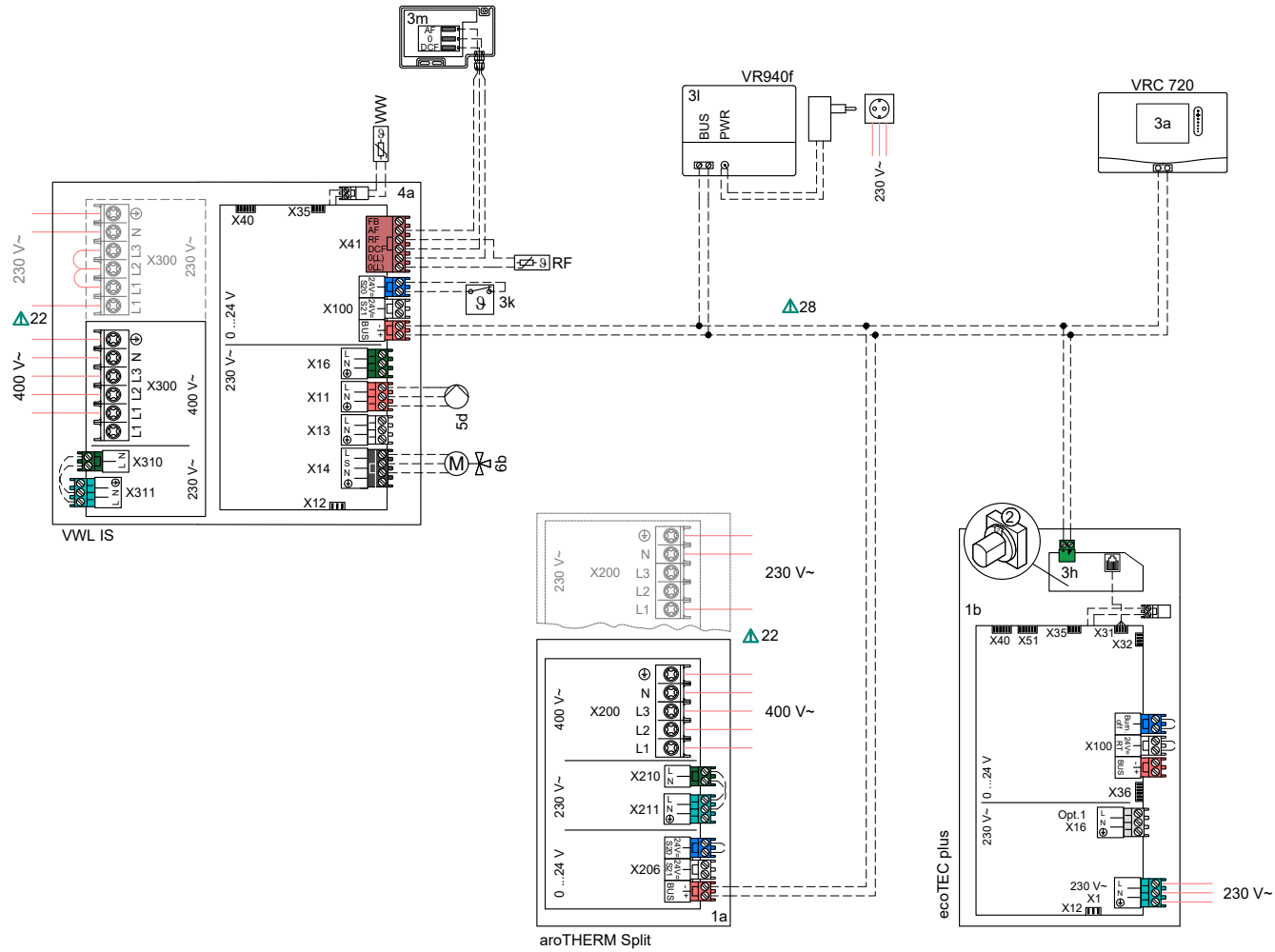
Kreise: 1x ungeregelter Fußbodenkreis

Seite 1 / 3

5.2.b Hybridanlage aroTHERM Split mit Gaswandgerät und Warmwasserspeicher und Rücklauf-Reihenspeicher

20250203830

AS1T_WSRSHBZH_1_._



Achtung: dieses Prinzipschema ersetzt nicht eine fachgerechte Auslegung der Anlage! Dieses Schema beinhaltet nicht alle notwendigen Absperr- und Sicherheitsvorrichtungen für eine fachgerechte Installation. Die geltenden nationalen und internationalen Gesetze, Vorschriften, Normen und Richtlinien sind zu beachten! Aufgrund besonderer objektbezogener Gegebenheiten oder möglicher Unterschiede in der Installationsumgebung (z. B. klimatische Bedingungen) wird die Einschaltung eines spezialisierten Planungsbüros empfohlen.

Gez.: Ko Datum: 04.02.2025
Version: Ref.:

Geräte: aroTHERM VWL AS, ecoTEC plus VC
VP RW 45/2 B, Hydraulikmodul VWL IS, uniSTOR VIH RW, Hybrid Kit
Regler: VRC720, VR940f, VR32/3

Kreise: 1x ungeregelter Fußbodenkreis

Seite 2 / 3

5.2.b Hybridanlage aroTHERM Split mit Gaswandgerät und Warmwasserspeicher und Rücklauf-Reihenspeicher

20250203830

AS1T_WSRSHBZH_1_-_-



Wichtige Einschränkungen:

- Dieses Schema ist als unverbindliche Empfehlung gedacht! Es wurde nach bestem Wissen erstellt. Vaillant übernimmt jedoch keine Gewähr für die Richtigkeit und Vollständigkeit der enthaltenen Informationen.
- Die hierin enthaltenen Informationen ersetzen keinesfalls die fachgerechte Auslegung der Anlage.
- Dieses Schema enthält nicht alle für eine fachgerechte Installation erforderlichen Absperr- und Sicherheitseinrichtungen.
- Bei der Planung und Auslegung, der Installation und anschließenden Nutzung des Systems sind alle für das Gerät, das Zubehör und/oder alle anderen Systemkomponenten erstellten und gültigen Installations- und Gebrauchsanweisungen zu beachten.
- Darüber hinaus sind die geltenden nationalen und internationalen Gesetze und Verordnungen, Normen und Richtlinien zu beachten!
- Das Schema kann sich ändern.
- Die vollständige und/oder teilweise Vervielfältigung dieses Schemas bedarf der vorherigen schriftlichen Zustimmung der Vaillant Deutschland GmbH & Co. KG.

Notizen



- 22: Elektrische Versorgungsspannung in Abhängigkeit von der Installation und vom Gerät: 230 V, 400 V
 28: Bei Verdrahtung der Busleitung muss die Polarität beachtet werden.

Installationsassistent

- Sprache, Datum, Uhrzeit - MA2: Zirkulationspumpe
- Scannen der Geräte - Installationsassistent abgeschlossen
- Systemschema-Code: 8
- Anzahl der Heizkreise: 1

Notwendige Einstellungen

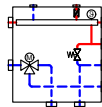
Wärmepumpe
 MA: WW3WV

Regler Konfiguration Systemschema-Code
 Systemschema-Code: 8

Regler Konfiguration VWZ AI
 MA2: Zirkulationspumpe

Wärmeerzeuger
 Einstellung 3-Wege-Ventil (D.070): 2 = Position Heizen

Detaillierte Hydraulik (Kompaktgeräte)



Es ist erforderlich, die Drehzahl der Gebäudekreis-
 pumpe in der Wärmepumpe von "Auto" auf eine feste
 Drehzahl umzustellen (Einstellung am VWZ AI), wenn
 die Wärmepumpe mit einem externen Zusatzheizer
 (Hybrid- o. monoenergetisches System),
 wie dargestellt, kombiniert wird.

Einstellung der Gebäudekreispumpe am VWZ AI:

Leistung Wärmepumpe	Δp Gebäudekreis bis 150 mbar (RAD.)	Δp Gebäudekreis 150-250 mbar (FBH)	Zielvolumenstrom
< 6 kW	60 %	70-80 %	860 l/h
6 kW-8 kW	60 %	70-80 %	1200 l/h
> 8 kW	70 %	80 %	2065 l/h

Legende

Wärmeerzeuger

- 1a Wärmepumpe
- 1b Wandgasgerät

Speicher

- 2a Warmwasserspeicher monovalent
- 2d Pufferspeicher

Regler

- 3a Systemregler
- 3h Bus Koppler
- 3k Temperaturbegrenzer
- 3l Internetmodul
- 3m Außentempersensoren

Hydraulische Einheiten

- 4a Hydraulisches Modul
- 4n Hybrid Kit

VR10 Sensor

- SysVL Vortlauffühler System
- WW Warmwasserfühler

Pumpen

- 5d Zirkulationspumpe

Funktionale Ventile

- 6b Umschaltventil WW
- 6g Überströmventil
- 6j Einzelraumregelung

Sicherheitskomponenten

- 7c Speichersicherheitsgruppe
- 7f Trinkwasserausdehnungsgefäß

Sonstige Armaturen

- 8c Rückschlagklappe/Schwerkraftbremse
- 8e Magnetfilter

Linienlegende

- Kaltwasser
- - - Warmwasser
- · · Zirkulation
- Heizungsvorlauf
- - - Heizungsrücklauf
- Elektrische Verdrahtung
- 230/400 V Spannungsversorgung
- Kältemittelkreis - Gasleitung
- Kältemittelkreis - Flüssigkeitsleitung

Achtung, dieses Prinzipschema ersetzt nicht eine fachgerechte Auslegung der Anlage! Dieses Schema beinhaltet nicht alle notwendigen Absperr- und Sicherheitseinrichtungen für eine fachgerechte Installation. Die geltenden nationalen und internationalen Gesetze, Vorschriften, Normen und Richtlinien sind zu beachten! Aufgrund besonderer objektbezogener Gegebenheiten oder möglicher Unterschiede in der Installationsumgebung (z. B. klimatische Bedingungen) wird die Einschaltung eines spezialisierten Planungsbüros empfohlen.

Gez.: Ko Datum: 04.02.2025
 Version: Ref.:

Seite 3 / 3

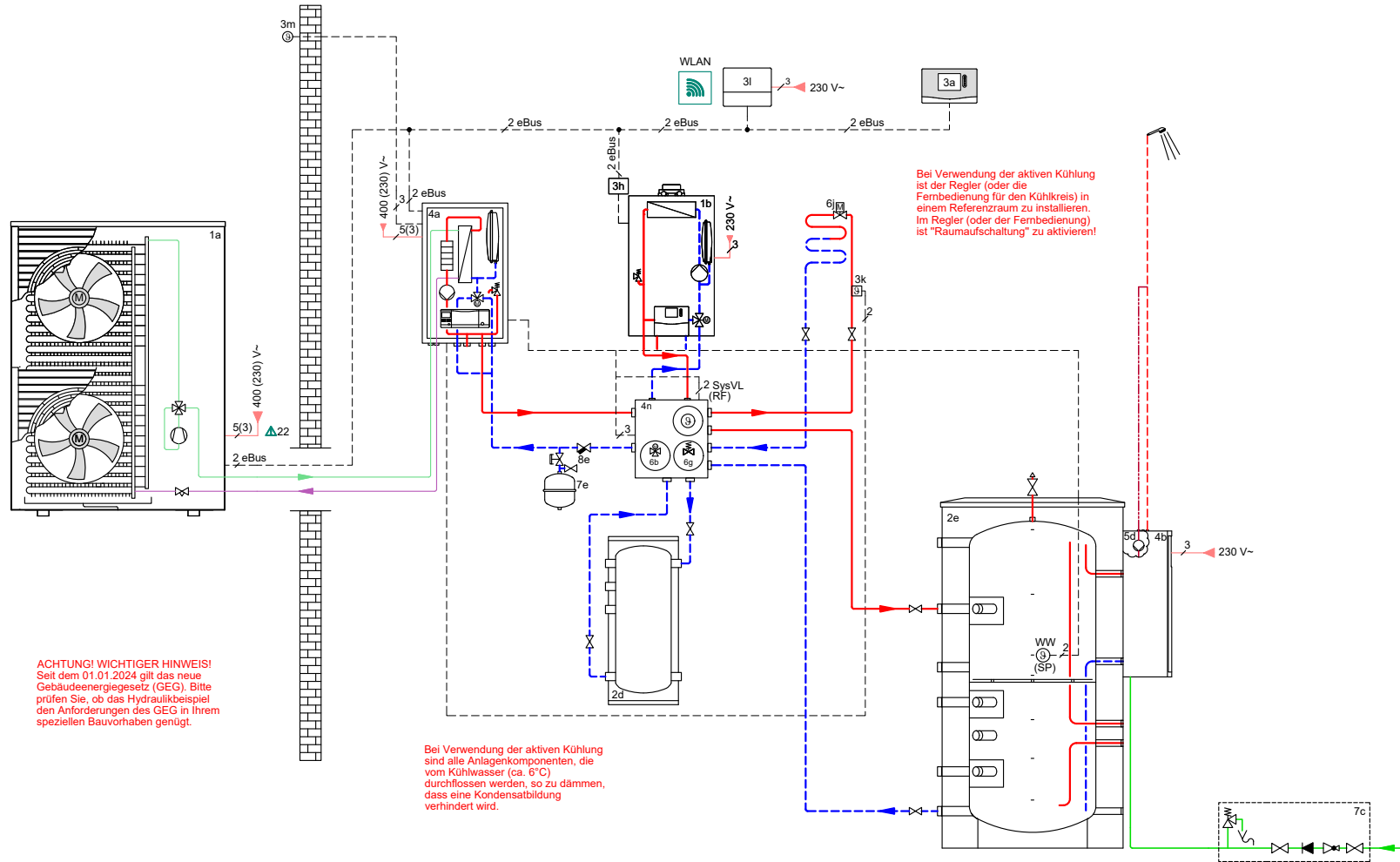
5.2.c Hybridanlage aroTHERM Split mit Gaswandgerät, Trinkwasserstation VPM-W, Pufferspeicher VPS und Rücklauf-Reihenspeicher

Menge	Vaillant Art.-Nr.	Typ	Preis zzgl. MwSt. Stück	Preis zzgl. MwSt. Gesamt
		Wärmepumpe inkl. Zubehör		
1	0010021115	Heizungswärmepumpe Luft/Wasser aroTHERM Split VWL 125/5 AS S2	10.200,00 €	10.200,00 €
1	0020250226	Dämpfungssockel 60 cm (2 St.) zur Entkopplung der Wärmepumpe	175,00 €	175,00 €
1	0020250305	Kältemittelleitung 2in1 m. eBUS 3/8" 5/8" VWL 75/5 AS - VWL 125/5 AS, 5m	411,00 €	411,00 €
1	0020250306	Kältemittelleitung 2in1 m. eBUS 3/8" 5/8" VWL 75/5 AS - VWL 125/5 AS, 10m	819,00 €	Alternativ
2	0010030971	SAE Schraubverbinder 3/8 Zoll 1 Stk. für climaVAIR, aroTHERM Split	18,00 €	Eventual
2	0010030973	SAE Schraubverbinder 5/8 Zoll 1 Stk. für climaVAIR, aroTHERM Split	23,00 €	Eventual
1	0020252090	Dämmband selbstklebend 10m für Kältemittelleitung	31,00 €	31,00 €
1	0010023523	Hydraulikstation VWL 127/5 IS für aroTHERM Split	2.811,00 €	2.811,00 €
1	0020249532	Magnetitfilter bis 3,6 m ³ /h für Anschlusssituation Aufputz, Rp 1 1/4	585,00 €	585,00 €
2	0010039178	Anschlussstutzen G1 (AG) auf Kupferrohr 28 mm 2 Stk.	62,00 €	124,00 €
		Zusatzheizung inkl. Zubehör		
1	8000016458	Paket 1.710/3 ecoTEC plus VC 20CS/1-5, VRC 720/3, LAS starr	5.839,00 €	5.839,00 €
1	0010043898	ecoTEC plus VC 20CS/1-5 E/LL/P Brennwert Gas-Wandheizgerät	4.253,00 €	Im Paket 1.710/3 enthalten
1	0020201897	VC-Installationsset, Neu-Inst. Auf-/Unterputz, Rohre kürzbar	185,00 €	Im Paket 1.710/3 enthalten
1	0020201906	Magnetitfilter bis 1,3 m ³ /h für Anschlusssituation Aufputz	307,00 €	307,00 €
1	0020139895	Buskoppler VR 32/3 Buskoppler eBUS	201,00 €	201,00 €
		Abgaskomponenten		
1	303963	Schachtabdeckung für Abgasleitung DN 80 PP	240,00 €	Im Paket 1.710/3 enthalten
1	0020063135	Abgasleitung-Pack (7,5 m) für Brennwerttechnik, DN 80 PP	282,00 €	Im Paket 1.710/3 enthalten
1	303920	Basis-Anschluss-Set Brennwert 60/100 PP an Abgasl. DN 80 im Schacht	353,00 €	Im Paket 1.710/3 enthalten
		Regler und Erweiterungen		
1	0010045478	Heizungsregler sensoCOMFORT VRC 720/3, eBUS-Schnittstelle	889,00 €	Im Paket 1.710/3 enthalten
1	8000015458	VR 940f myconnect WLAN Internetmodul, eBUS-Schnittstelle	114,00 €	114,00 €
		Heizkreiskomponenten		
1	8000030595	Hybrid-Kit flexible Hydraulikeinheit	1.575,00 €	1.575,00 €
1	009642	Anlegethermostat VRC 9642 mit Umschaltkontakt, Spannband-Befestig.	141,00 €	141,00 €
1	0010021456	Pufferspeicher VPS R 100	1.105,00 €	1.105,00 €
1	0020243643	Isolierkappen f. Pufferspeicher verwendbar für VPS R 100/1, VPS R 200/1	86,00 €	86,00 €
		Warmwasserkomponenten		
1	8000041385	allSTOR exklusiv VPS 300/3-7 Multifunktionspeicher	2.409,00 €	2.409,00 €
1	306257	Speicherfühler für Warmwasserspeicher	57,00 €	57,00 €
1	0010014312	Trinkwasserstation aquaFLOW exclusive VPM 30/35/2 W	2.519,00 €	2.519,00 €
1	0010015144	Zirkulationspumpen Set	304,00 €	304,00 €
1	305827	Speicher-Sicherheitsgruppe für Speicher über 200 l, 10 bar, R 3/4	232,00 €	232,00 €
		Summe		29.226,00 €

5.2.c Hybridanlage aroTHERM Split mit Gaswandgerät, Trinkwasserstation VPM-W, Pufferspeicher VPS und Rücklauf-Reihenspeicher

20250203833

AS1T_RSMSHBTS_1_-



ACHTUNG! WICHTIGER HINWEIS!
Seit dem 01.01.2024 gilt das neue Gebäudeenergiegesetz (GEG). Bitte prüfen Sie, ob das Hydraulikbeispiel den Anforderungen des GEG in Ihrem speziellen Bauvorhaben genügt.

Bei Verwendung der aktiven Kühlung sind alle Anlagenkomponenten, die vom Kühlwasser (ca. 6°C) durchflossen werden, so zu dämmen, dass eine Kondensatbildung verhindert wird.

Achtung: dieses Prinzipschema ersetzt nicht eine fachgerechte Auslegung der Anlage! Dieses Schema beinhaltet nicht alle notwendigen Absperr- und Sicherheitsvorrichtungen für eine fachgerechte Installation. Die geltenden nationalen und internationalen Gesetze, Vorschriften, Normen und Richtlinien sind zu beachten! Aufgrund besonderer objektbezogener Gegebenheiten oder möglicher Unterschiede in der Installationsumgebung (z. B. klimatische Bedingungen) wird die Einschaltung eines spezialisierten Planungsbüros empfohlen.

Gez.: Ko Datum: 04.02.2025
Version: Ref.:

Geräte: aroTHERM VWL AS, ecoTEC plus VC
VP RW 45/2B, Hydraulikmodul VWL IS, alStoR exclusive VPS, aquaFLOW VPM
Regler: W, Hybrid Kit VRC720, VR940f, VR32/3

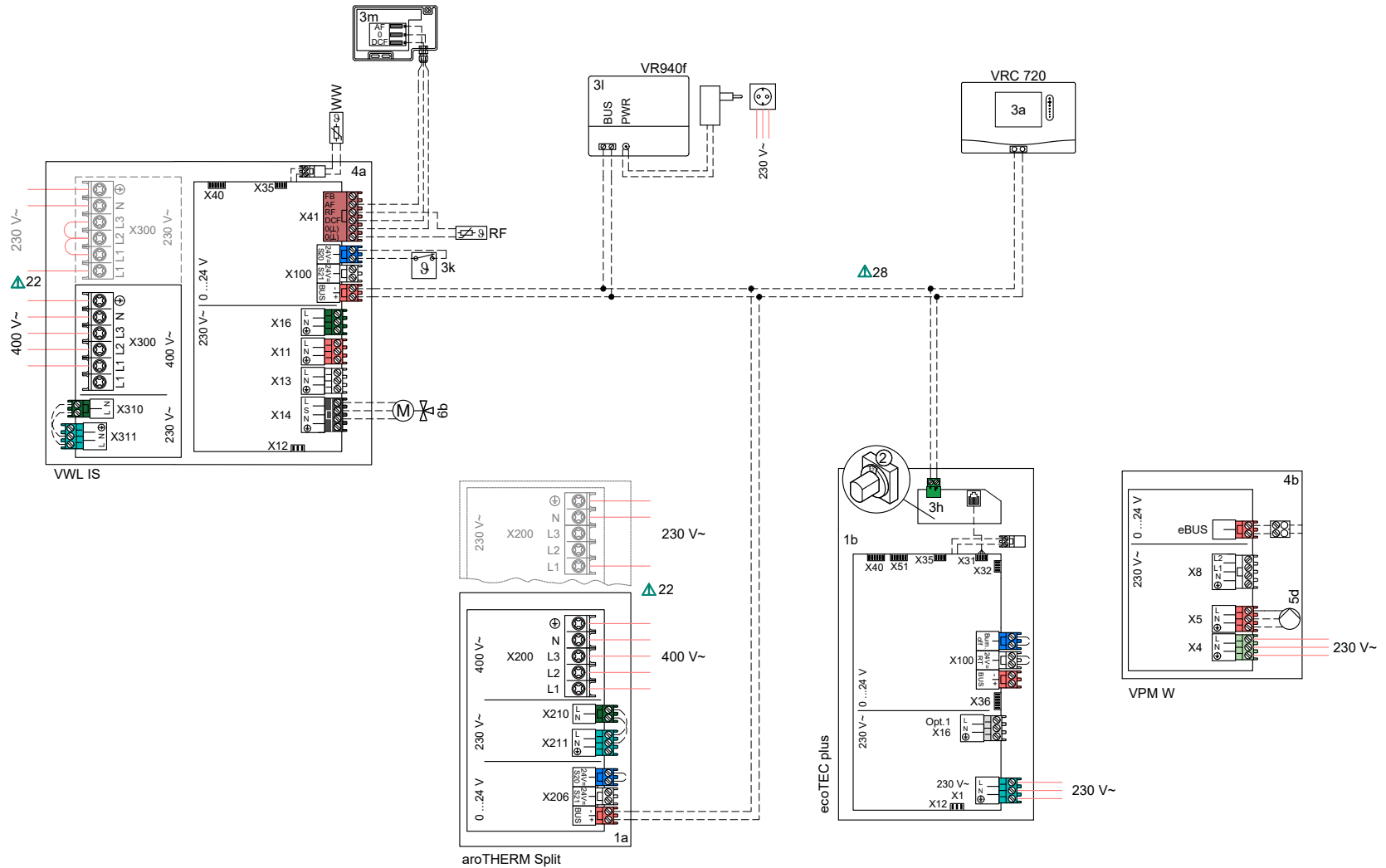
Kreise: 1x ungeregelter Fußbodenkreis

Seite 1 / 3

5.2.c Hybridanlage aroTHERM Split mit Gaswandgerät, Trinkwasserstation VPM-W, Pufferspeicher VPS und Rücklauf-Reihenspeicher

20250203833

AS1T_RSMSHBTS_1_._



Achtung: dieses Prinzipschema ersetzt nicht eine fachgerechte Auslegung der Anlage! Dieses Schema beinhaltet nicht alle notwendigen Absperr- und Sicherheitsvorrichtungen für eine fachgerechte Installation. Die geltenden nationalen und internationalen Gesetze, Vorschriften, Normen und Richtlinien sind zu beachten! Aufgrund besonderer objektbezogener Gegebenheiten oder möglicher Unterschiede in der Installationsumgebung (z. B. klimatische Bedingungen) wird die Einschaltung eines spezialisierten Planungsbüros empfohlen.

Gez.: Ko Datum: 04.02.2025
Version: Ref.:

Geräte: aroTHERM VVLS AS, ecoTEC plus VC
VP RW 45/2B, Hydraulikmodul VVLS IS, alSTOR exclusive VPS, aquaFLOW VPM
W, Hybrid Kit Regler: VRC720, VR940f, VR32/3

Kreise: 1x ungeregelter Fußbodenkreis

Seite 2 / 3

20250203833

AS1T_RSMSHBTS_1_-_-



Wichtige Einschränkungen:

- Dieses Schema ist als unverbindliche Empfehlung gedacht! Es wurde nach bestem Wissen erstellt. Vaillant übernimmt jedoch keine Gewähr für die Richtigkeit und Vollständigkeit der enthaltenen Informationen.
- Die hierin enthaltenen Informationen ersetzen keinesfalls die fachgerechte Auslegung der Anlage.
- Dieses Schema enthält nicht alle für eine fachgerechte Installation erforderlichen Absperr- und Sicherheitseinrichtungen.
- Bei der Planung und Auslegung, der Installation und anschließenden Nutzung des Systems sind alle für das Gerät, das Zubehör und/oder alle anderen Systemkomponenten erstellten und gültigen Installations- und Gebrauchsanweisungen zu beachten.
- Darüber hinaus sind die geltenden nationalen und internationalen Gesetze und Verordnungen, Normen und Richtlinien zu beachten!
- Das Schema kann sich ändern.
- Die vollständige und/oder teilweise Vervielfältigung dieses Schemas bedarf der vorherigen schriftlichen Zustimmung der Vaillant Deutschland GmbH & Co. KG.

Notizen



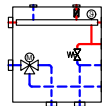
- 22: Elektrische Versorgungsspannung in Abhängigkeit von der Installation und vom Gerät: 230 V, 400 V
- 28: Bei Verdrahtung der Busleitung muss die Polarität beachtet werden.

Notwendige Einstellungen

Regler Konfiguration Systemschema-Code
 Systemschema-Code: 8

Wärmeerzeuger
 Einstellung 3-Wege-Ventil (D.070): 2 = Position Heizen

Detaillierte Hydraulik (Kompaktgeräte)



Es ist erforderlich, die Drehzahl der Gebäudekreispumpe in der Wärmepumpe von "Auto" auf eine feste Drehzahl umzustellen (Einstellung am VWZ AI), wenn die Wärmepumpe mit einem externen Zusatzheizer (Hybrid- o. monoenergetisches System), wie dargestellt, kombiniert wird.

Einstellung der Gebäudekreispumpe am VWZ AI:

Leistung Wärmepumpe	Δp Gebäudekreis bis 150 mbar (RAD.)	Δp Gebäudekreis 150-250 mbar (FBH)	Zielvolumenstrom
< 6 kW	60 %	70-80 %	860 l/h
6 kW-8 kW	60 %	70-80 %	1200 l/h
> 8 kW	70 %	80 %	2065 l/h

Legende

Wärmeerzeuger

- 1a Wärmepumpe
- 1b Wandgasgerät

Speicher

- 2d Pufferspeicher
- 2e Multifunktionspufferspeicher

Regler

- 3a Systemregler
- 3h Bus Koppler
- 3k Temperaturbegrenzer
- 3l Internetmodul
- 3m Außentempersensoren

Hydraulische Einheiten

- 4a Hydraulisches Modul
- 4b Trinkwasserstation
- 4n Hybrid Kit

VR10 Sensor

- SysVL Vortlauffühler System
- WW Warmwasserfühler

Pumpen

- 5d Zirkulationspumpe

Funktionale Ventile

- 6b Umschaltventil WW
- 6g Überströmventil
- 6j Einzelraumregelung

Sicherheitskomponenten

- 7c Speichersicherheitsgruppe
- 7e Ausdehnungsgefäß Heizung

Sonstige Armaturen

- 8e Magnetfilter

Linienlegende

- Kaltwasser
- - - Warmwasser
- · · · · Zirkulation
- Heizungsvorlauf
- - - Heizungsrücklauf
- · · · · Elektrische Verdrahtung
- 230/400 V Spannungsversorgung
- Kältemittelkreis - Gasleitung
- Kältemittelkreis - Flüssigkeitsleitung

Achtung, dieses Prinzipschema ersetzt nicht eine fachgerechte Auslegung der Anlage! Dieses Schema beinhaltet nicht alle notwendigen Absperr- und Sicherheitseinrichtungen für eine fachgerechte Installation. Die geltenden nationalen und internationalen Gesetze, Vorschriften, Normen und Richtlinien sind zu beachten! Aufgrund besonderer objektbezogener Gegebenheiten oder möglicher Unterschiede in der Installationsumgebung (z. B. klimatische Bedingungen) wird die Einschaltung eines spezialisierten Planungsbüros empfohlen.

Gez.:	Ko	Datum:	04.02.2025
Version:		Ref.:	

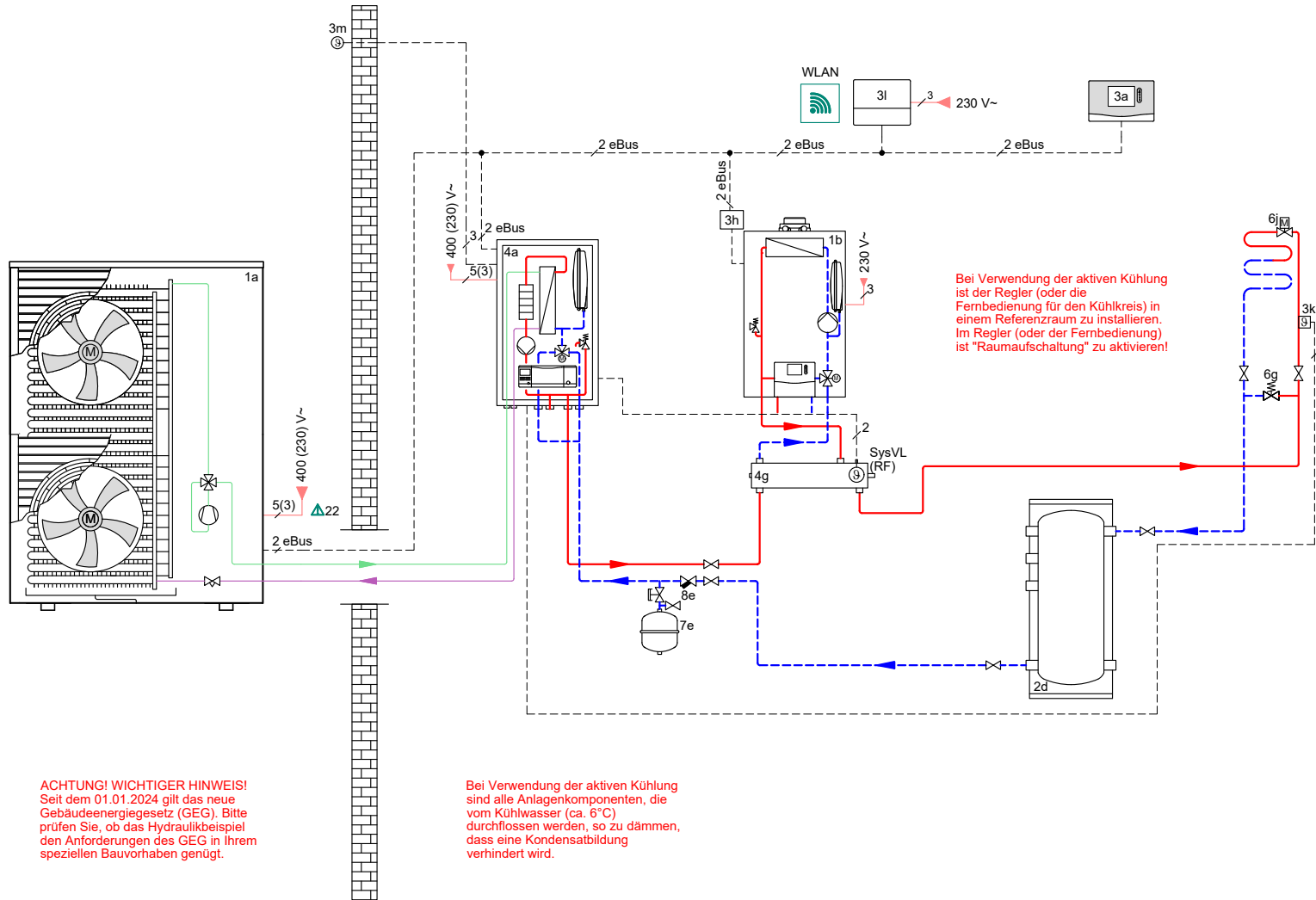
5.2.o aroTHERM Split ohne Warmwasser mit Gaswandgerät und Trinkwasserstation mit Multispeicher und Rücklauf-Reihenspeicher

Menge	Vaillant Art.-Nr.	Typ	Preis zzgl. MwSt. Stück	Preis zzgl. MwSt. Gesamt
		Wärmepumpe inkl. Zubehör		
1	0010021115	Heizungswärmepumpe Luft/Wasser aroTHERM Split VWL 125/5 AS S2	10.200,00 €	10.200,00 €
1	0020250226	Dämpfungsockel 60 cm (2 St.) zur Entkopplung der Wärmepumpe	175,00 €	175,00 €
1	0020250305	Kältemittelleitung 2in1 m. eBUS 3/8" 5/8" VWL 75/5 AS - VWL 125/5 AS, 5m	411,00 €	411,00 €
1	0020250306	Kältemittelleitung 2in1 m. eBUS 3/8" 5/8" VWL 75/5 AS - VWL 125/5 AS, 10m	819,00 €	Alternativ
2	0010030971	SAE Schraubverbinder 3/8 Zoll 1 Stk. für climaVAIR, aroTHERM Split	18,00 €	Eventual
2	0010030973	SAE Schraubverbinder 5/8 Zoll 1 Stk. für climaVAIR, aroTHERM Split	23,00 €	Eventual
1	0020252090	Dämmband selbstklebend 10m für Kältemittelleitung	31,00 €	31,00 €
1	0010023523	Hydraulikstation VWL 127/5 IS für aroTHERM Split	2.811,00 €	2.811,00 €
1	0020249532	Magnetitfilter bis 3,6 m ³ /h für Anschlusssituation Aufputz, Rp 1 1/4	585,00 €	585,00 €
1	0010039178	Anschlussstutzen G1 (AG) auf Kupferrohr 28 mm 2 Stk.	62,00 €	62,00 €
		Zusatzheizung inkl. Zubehör		
1	8000016458	Paket 1.710/3 ecoTEC plus VC 20CS/1-5, VRC 720/3, LAS starr	5.839,00 €	5.839,00 €
1	0010043898	ecoTEC plus VC 20CS/1-5 E/LL/P Brennwert Gas-Wandheizgerät	4.253,00 €	Im Paket 1.710/3 enthalten
1	0020201897	VC-Installationsset, Neu-Inst. Auf-/Unterputz, Rohre kürzbar	185,00 €	Im Paket 1.710/3 enthalten
1	0020201906	Magnetitfilter bis 1,3 m ³ /h für Anschlusssituation Aufputz	307,00 €	307,00 €
1	0020139895	Buskoppler VR 32/3 Buskoppler eBUS	201,00 €	201,00 €
1	306727	Hydraulische Weiche quer WH 27 2 m ³ /h, Anschluss Rp 1, inkl. Wärmedäm.	297,00 €	297,00 €
		Abgaskomponenten		
1	303963	Schachtabdeckung für Abgasleitung DN 80 PP	240,00 €	Im Paket 1.710/3 enthalten
1	0020063135	Abgasleitung-Pack (7,5 m) für Brennwerttechnik, DN 80 PP	282,00 €	Im Paket 1.710/3 enthalten
1	303920	Basis-Anschluss-Set Brennwert 60/100 PP an Abgasl. DN 80 im Schacht	353,00 €	Im Paket 1.710/3 enthalten
		Regler und Erweiterungen		
1	0010045478	Heizungsregler sensoCOMFORT VRC 720/3, eBUS-Schnittstelle	889,00 €	Im Paket 1.710/3 enthalten
1	8000015458	VR 940f myconnect WLAN Internetmodul, eBUS-Schnittstelle	114,00 €	114,00 €
1	306787	Standardfühler VR 10	75,00 €	75,00 €
		Heizkreiskomponenten		
1	009642	Anlegethermostat VRC 9642 mit Umschaltkontakt, Spannband-Befestig.	141,00 €	141,00 €
1	0020059561	Überströmventil-Set für aroTHERM mit uniTOWER, VC 406/5-5	175,00 €	175,00 €
1	0010021456	Pufferspeicher VPS R 100	1.105,00 €	1.105,00 €
1	0020243643	Isolierkappen f. Pufferspeicher verwendbar für VPS R 100/1, VPS R 200/1	86,00 €	86,00 €
		Summe		22.615,00 €

5.2.o aroTHERM Split ohne Warmwasser mit Gaswandgerät und Trinkwasserstation mit Multispeicher und Rücklauf-Reihenspeicher

20250203828

AS1T_RS_WHZH_1_._



Achtung: dieses Prinzipschema ersetzt nicht eine fachgerechte Auslegung der Anlage! Dieses Schema beinhaltet nicht alle notwendigen Absperri- und Sicherheitsvorrichtungen für eine fachgerechte Installation. Die geltenden nationalen und internationalen Gesetze, Vorschriften, Normen und Richtlinien sind zu beachten! Aufgrund besonderer objektbezogener Gegebenheiten oder möglicher Unterschiede in der Installationsumgebung (z. B. klimatische Bedingungen) wird die Einschaltung eines spezialisierten Planungsbüros empfohlen.

Gez.: Ko Datum: 04.02.2025
Version: Ref.:

Geräte: aroTHERM VWL AS, ecoTEC plus VC
VP RW 45/2 B, Hydraulikmodul VWL IS, WH
Regler: VRC720, VR940f, VR32/3

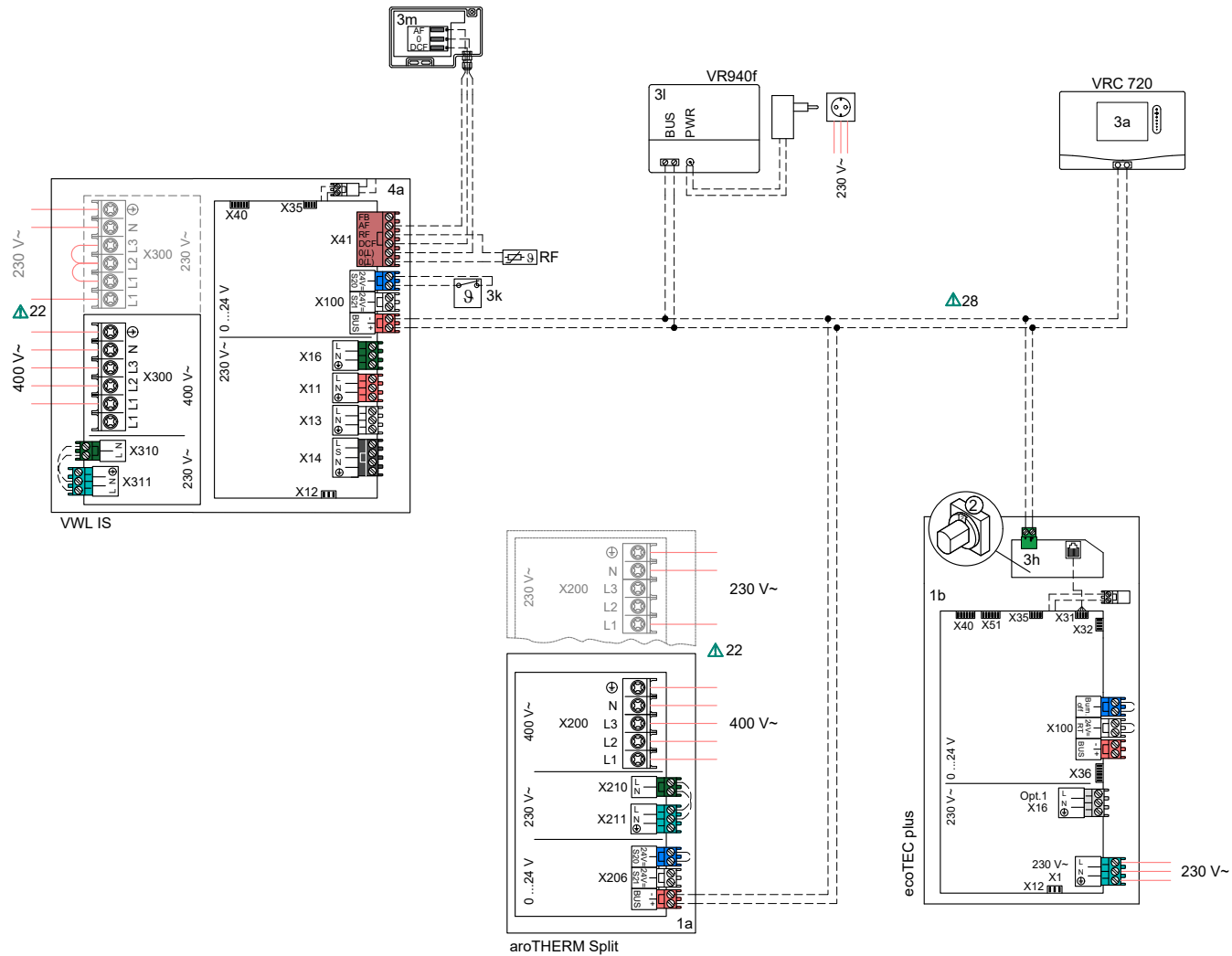
Kreise: 1x unregelter Fußbodenkreis

Seite 1 / 3

5.2.o aroTHERM Split ohne Warmwasser mit Gaswandgerät und Trinkwasserstation mit Multispeicher und Rücklauf-Reihenspeicher

20250203828

AS1T_RS_WHZH_1_-



Achtung: dieses Prinzipschema ersetzt nicht eine fachgerechte Auslegung der Anlage! Dieses Schema beinhaltet nicht alle notwendigen Absper- und Sicherheitsvorrichtungen für eine fachgerechte Installation. Die geltenden nationalen und internationalen Gesetze, Vorschriften, Normen und Richtlinien sind zu beachten! Aufgrund besonderer objektbezogener Gegebenheiten oder möglicher Unterschiede in der Installationsumgebung (z. B. klimatische Bedingungen) wird die Einschaltung eines spezialisierten Planungsbüros empfohlen.

Gez.: Ko Datum: 04.02.2025
Version: Ref.:

Geräte: aroTHERM VWL AS, ecoTEC plus VC
VP RW 45/2 B, Hydraulikmodul VWL IS, WH
Regler: VRC720, VR940f, VR32/3

Kreise: 1x unregelter Fußbodenkreis

Seite 2 / 3

20250203828

AS1T_RS_WHZH_1_-



Wichtige Einschränkungen:

- Dieses Schema ist als unverbindliche Empfehlung gedacht! Es wurde nach bestem Wissen erstellt. Vaillant übernimmt jedoch keine Gewähr für die Richtigkeit und Vollständigkeit der enthaltenen Informationen.
- Die hierin enthaltenen Informationen ersetzen keinesfalls die fachgerechte Auslegung der Anlage.
- Dieses Schema enthält nicht alle für eine fachgerechte Installation erforderlichen Absperr- und Sicherheitseinrichtungen.
- Bei der Planung und Auslegung, der Installation und anschließenden Nutzung des Systems sind alle für das Gerät, das Zubehör und/oder alle anderen Systemkomponenten erstellten und gültigen Installations- und Gebrauchsanweisungen zu beachten.
- Darüber hinaus sind die geltenden nationalen und internationalen Gesetze und Verordnungen, Normen und Richtlinien zu beachten!
- Das Schema kann sich ändern.
- Die vollständige und/oder teilweise Vervielfältigung dieses Schemas bedarf der vorherigen schriftlichen Zustimmung der Vaillant Deutschland GmbH & Co. KG.

Notizen



- 22: Elektrische Versorgungsspannung in Abhängigkeit von der Installation und vom Gerät: 230 V, 400 V
- 28: Bei Verdrahtung der Busleitung muss die Polarität beachtet werden.

Notwendige Einstellungen

Regler Konfiguration Systemschema-Code
Systemschema-Code: 8

Wärmeerzeuger

Einstellung 3-Wege-Ventil (D.070): 2 = Position Heizen

Erforderliche Änderung der Drehzahl der Gebäudekreispumpe von "Auto" auf eine feste Drehzahl (Einstellung am Hydraulikmodul), wenn folgende Kombinationen von Wärmepumpe und Zusatzheizung verwendet werden:

Betriebsweise	Wärmepumpe		max. Leistung ZH	
	aroTHERM Split	dt=7K	dt=10K	
bivalent parallel	VWL 35/5	4,9 kW	7 kW	
	VWL 55/5	6,5 kW	9,3 kW	
	VWL 75/5	8,3 kW	12 kW	
bivalent alternativ	VWL 35/5	3 kW	4,2 kW	
	VWL 55/5	3 kW	4,2 kW	
	VWL 75/5	3 kW	4,2 kW	

Einstellung der Gebäudekreispumpe am Hydraulikmodul:

Druckverlust Gebäudekreis	Wärmepumpe aroTHERM Split		
	VWL 35/5	VWL 55/5	VWL 75/5
< 50 mbar	50 %	60 %	80 %
50-100 mbar	55 %	75 %	85 %
100-150 mbar	65 %	85 %	100 %
> 150 mbar	75 %	100 %	100 %

Legende

Wärmeerzeuger

- 1a Wärmepumpe
- 1b Wandgasgerät

Speicher

- 2d Pufferspeicher

Regler

- 3a Systemregler
- 3h Bus Koppler
- 3k Temperaturbegrenzer
- 3l Internetmodul
- 3m Außentempersensoren

Hydraulische Einheiten

- 4a Hydraulisches Modul
- 4g Hydraulische Weiche

Funktionale Ventile

- 6g Überströmventil
- 6j Einzelraumregelung

Sicherheitskomponenten

- 7e Ausdehnungsgefäß Heizung

Sonstige Armaturen

- 8e Magnetfilter

VR10 Sensor

SysVL Vortaufühler System

Linienlegende

- Heizungsvorlauf
- Heizungsrücklauf
- - - Elektrische Verdrahtung
- 230/400 V Spannungsversorgung
- Kältemittelkreis - Gasleitung
- Kältemittelkreis - Flüssigkeitsleitung

Achtung, dieses Prinzipschema ersetzt nicht eine fachgerechte Auslegung der Anlage! Dieses Schema beinhaltet nicht alle notwendigen Absperr- und Sicherheitseinrichtungen für eine fachgerechte Installation. Die geltenden nationalen und internationalen Gesetze, Vorschriften, Normen und Richtlinien sind zu beachten! Aufgrund besonderer objektbezogener Gegebenheiten oder möglicher Unterschiede in der Installationsumgebung (z. B. klimatische Bedingungen) wird die Einschaltung eines spezialisierten Planungsbüros empfohlen.

Gez.:	Ko	Datum:	04.02.2025
Version:		Ref.:	

Spezialisten fragen!

Achtung: technisch nicht möglich

Spezialisten fragen!

Achtung: technisch nicht sinnvoll

Spezialisten fragen!

Achtung: technisch nicht sinnvoll

Spezialisten fragen!

Achtung: technisch nicht sinnvoll

Spezialisten fragen!

Achtung: technisch nicht möglich

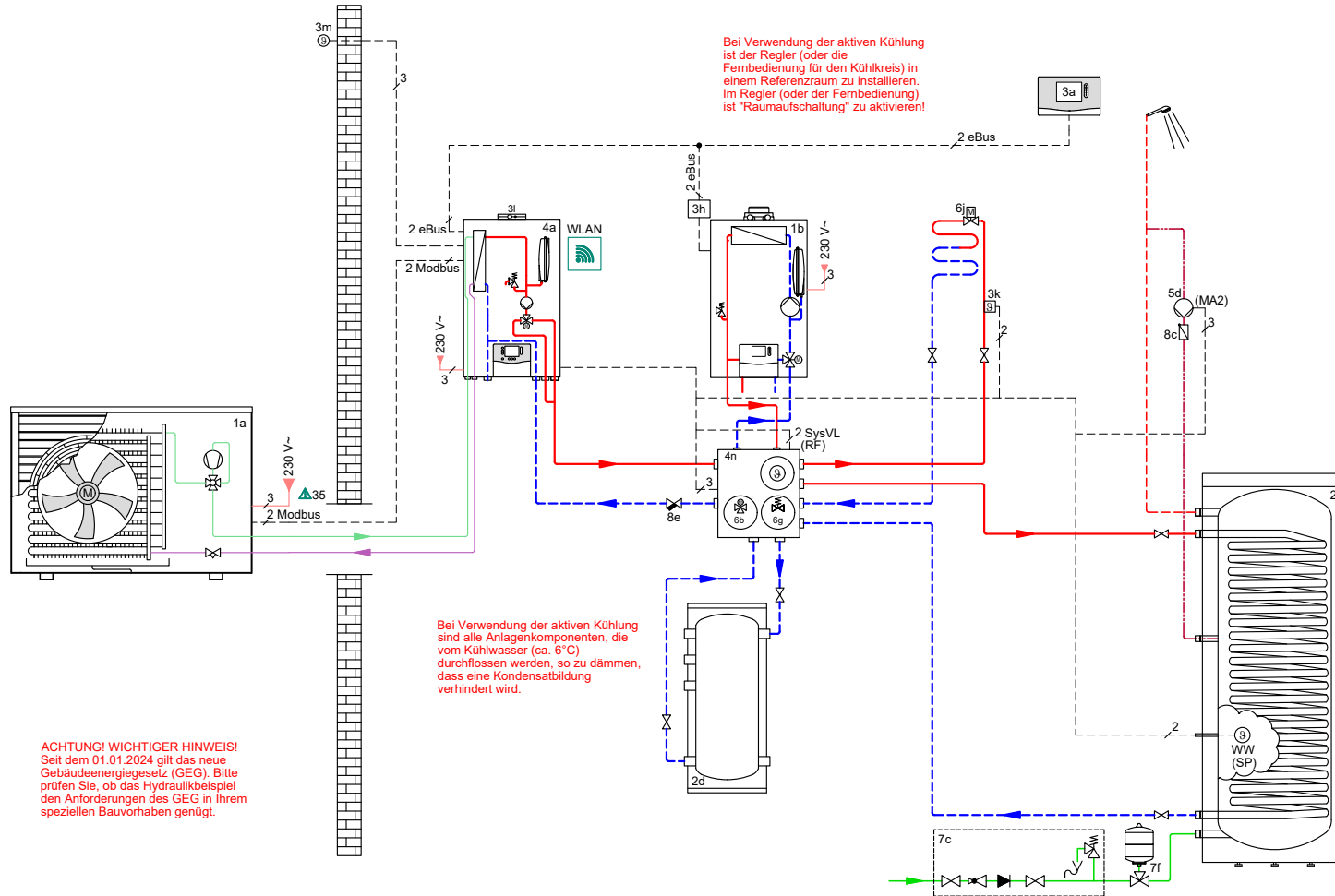
5.4.b Hybridanlage aroTHERM Split plus mit Gaswandgerät und Warmwasserspeicher und Rücklauf-Reihenspeicher

Menge	Vaillant Art.-Nr.	Typ	Preis zzgl. MwSt. Stück	Preis zzgl. MwSt. Gesamt
		Wärmepumpe inkl. Zubehör		
1	8000038628	Paket4.0309 aroTHERM Split plus VWL 75/8.2 AS S2 mit VIH RW 250/2 B	12.261,00 €	12.261,00 €
1	0010039744	Heizungswärmepumpe Luft/Wasser aroTHERM Split plus VWL 75/8.2 AS S2	6.845,00 €	Im Paket 4.0309 enthalten
1	0020250226	Dämpfungssockel 60 cm (2 St.) zur Entkopplung der Wärmepumpe	175,00 €	175,00 €
1	0010039725	Kältemittelleitung 2 in1 Modbus 1/4" 1/2" VWL 35/8.2 - VWL 75/8.2, 5m	328,00 €	328,00 €
1	0010039727	Kältemittelleitung 2 in1 Modbus 1/4" 1/2" VWL 35/8.2 - VWL 75/8.2, 10m	655,00 €	Alternativ
2	0010030971	SAE Schraubverbinder 3/8 Zoll 1 Stk. für climaVAIR, aroTHERM Split	18,00 €	Eventual
2	0010030973	SAE Schraubverbinder 5/8 Zoll 1 Stk. für climaVAIR, aroTHERM Split	23,00 €	Eventual
1	0020252090	Dämmband selbstklebend 10m für Kältemittelleitung	31,00 €	31,00 €
1	0010039571	Hydraulikstation VWL 77/8.2 IS für aroTHERM Split plus	2.836,00 €	Im Paket 4.0309 enthalten
1	0010038385	Anschlussstutzen Serviceventile G1 (IG) auf Kupferrohr 28 mm 2 Stk.	62,00 €	Im Paket 4.0309 enthalten
1	0010039178	Anschlussstutzen G1 (AG) auf Kupferrohr 28 mm 2 Stk.	62,00 €	Im Paket 4.0309 enthalten
1	0010042662	Isolierung für Serviceventile für VWL x7/8.2 IS, VWL x8/8.2 IS (C2)	174,00 €	174,00 €
		Zusatzheizung inkl. Zubehör		
1	0010043897	ecoTEC plus VC 15CS/1-5 E/LL/P Brennwert Gas-Wandheizgerät	4.169,00 €	4.169,00 €
1	0020201897	VC-Installationsset, Neu-Inst. Auf-/Unterputz, Rohre kürzbar	185,00 €	185,00 €
1	0020201906	Magnetitfilter bis 1,3 m3/h für Anschlusssituation Aufputz	307,00 €	307,00 €
1	0020139895	Buskoppler VR 32/3 Buskoppler eBUS	201,00 €	201,00 €
		Abgaskomponenten		
1	303963	Schachtabdeckung für Abgasleitung DN 80 PP	240,00 €	Im Paket 1.710/3 enthalten
1	0020063135	Abgasleitung-Pack (7,5 m) für Brennwerttechnik, DN 80 PP	282,00 €	Im Paket 1.710/3 enthalten
1	303920	Basis-Anschluss-Set Brennwert 60/100 PP an Abgasl. DN 80 im Schacht	353,00 €	353,00 €
		Regler und Erweiterungen		
1	0010045478	Heizungsregler sensoCOMFORT VRC 720/3, eBUS-Schnittstelle	889,00 €	Im Paket 4.0309 enthalten
1	8000015458	VR 940f myconnect WLAN Internetmodul, eBUS-Schnittstelle	114,00 €	Der Hydraulikstation beiliegend
		Heizkreiskomponenten		
1	8000030595	Hybrid-Kit flexible Hydraulikeinheit	1.575,00 €	1.575,00 €
1	009642	Anlegethermostat VRC 9642 mit Umschaltkontakt, Spannband-Befestig.	141,00 €	141,00 €
1	0010034126	Pufferspeicher VP RW 45/2 B	836,00 €	836,00 €
		Warmwasserkomponenten		
1	8000023067	uniSTOR plus VIH RW 250/2 B WW-Speicher für Wärmepumpen	2.091,00 €	Im Paket 4.0309 enthalten
1	306257	Speicherfühler für Warmwasserspeicher	57,00 €	Der Hydraulikstation beiliegend
1	305827	Speicher-Sicherheitsgruppe für Speicher über 200 l, 10 bar, R 3/4	232,00 €	Im Paket 4.0309 enthalten
		Summe		20.736,00 €

5.4.b Hybridanlage aroTHERM Split plus mit Gaswandgerät und Warmwasserspeicher und Rücklauf-Reihenspeicher

20250203831

SP1T_WSRSHBZH_1_-



Achtung, dieses Prinzipschema ersetzt nicht eine fachgerechte Auslegung der Anlage! Dieses Schema beinhaltet nicht alle notwendigen Absperr- und Sicherheitsvorrichtungen für eine fachgerechte Installation. Die geltenden nationalen und internationalen Gesetze, Vorschriften, Normen und Richtlinien sind zu beachten! Aufgrund besonderer objektbezogener Gegebenheiten oder möglicher Unterschiede in der Installationsumgebung (z. B. klimatische Bedingungen) wird die Einschaltung eines spezialisierten Planungsbüros empfohlen.

Gez.: Ko Datum: 04.02.2025
Version: Ref.:

Geräte: aroTHERM Split plus VWL 8.2 AS, ecoTEC plus VC
VP RW 45/2 B, Hydraulikmodul VWL 8.2 IS S1, uniSTOR VIH RW, Hybrid Kit
Regler: VRC720, VR940, VR32/3

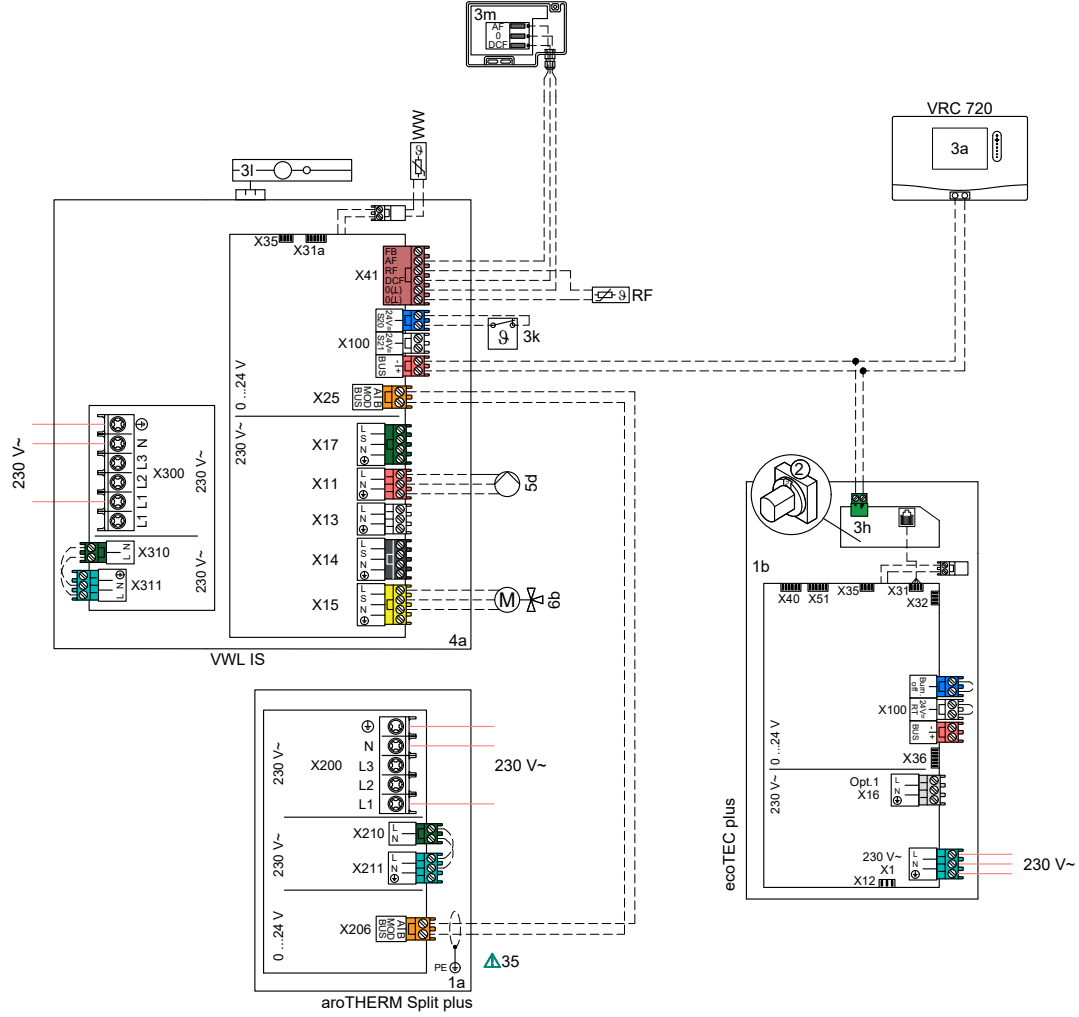
Kreise: 1x ungeregelter Fußbodenkreis

Seite 1 / 3

5.4.b Hybridanlage aroTHERM Split plus mit Gaswandgerät und Warmwasserspeicher und Rücklauf-Reihenspeicher

20250203831

SP1T_WSRSHBZH_1_._



Achtung: dieses Prinzipschema ersetzt nicht eine fachgerechte Auslegung der Anlage! Dieses Schema beinhaltet nicht alle notwendigen Absper- und Sicherheitsrichtungen für eine fachgerechte Installation. Die geltenden nationalen und internationalen Gesetze, Vorschriften, Normen und Richtlinien sind zu beachten! Aufgrund besonderer objektbezogener Gegebenheiten oder möglicher Unterschiede in der Installationsumgebung (z. B. klimatische Bedingungen) wird die Einschaltung eines spezialisierten Planungsbüros empfohlen.

Gez.:	Ko	Datum:	04.02.2025	Geräte:	aroTHERM Split plus VWL 8.2 AS, ecoTEC plus VC VP RW 45/2 B, Hydraulikmodul VWL 8.2 IS S1, uniSTOR VIH RW, Hybrid K
Version:		Ref.:		Regler:	VRC720, VR940, VR32/3

Kreise: 1x ungeregelter Fußbodenkreis

Seite 2 / 3

5.4.b Hybridanlage aroTHERM Split plus mit Gaswandgerät und Warmwasserspeicher und Rücklauf-Reihenspeicher

20250203831

SP1T_WSRSHBZH_1_-_



Wichtige Einschränkungen:

- Dieses Schema ist als unverbindliche Empfehlung gedacht! Es wurde nach bestem Wissen erstellt. Vaillant übernimmt jedoch keine Gewähr für die Richtigkeit und Vollständigkeit der enthaltenen Informationen.
- Die hierin enthaltenen Informationen ersetzen keinesfalls die fachgerechte Auslegung der Anlage.
- Dieses Schema enthält nicht alle für eine fachgerechte Installation erforderlichen Absperr- und Sicherheitseinrichtungen.
- Bei der Planung und Auslegung, der Installation und anschließenden Nutzung des Systems sind alle für das Gerät, das Zubehör und/oder alle anderen Systemkomponenten erstellten und gültigen Installations- und Gebrauchsanweisungen zu beachten.
- Darüber hinaus sind die geltenden nationalen und internationalen Gesetze und Verordnungen, Normen und Richtlinien zu beachten!
- Das Schema kann sich ändern.
- Die vollständige und/oder teilweise Vervielfältigung dieses Schemas bedarf der vorherigen schriftlichen Zustimmung der Vaillant Deutschland GmbH & Co. KG.

Notizen



35: Verwenden Sie für die Verbindung zwischen Außen- und Innengerät ein verdrittes und abgeschirmtes Modbus-Kabel.

Installationsassistent

- Sprache, Datum, Uhrzeit - MA2: Zirkulationspumpe
- Scannen der Geräte - Installationsassistent abgeschlossen
- Systemschema-Code: 8
- Anzahl der Heizkreise: 1

Notwendige Einstellungen

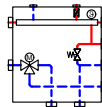
Regler Konfiguration Systemschema-Code
Systemschema-Code: 8

Regler Konfiguration VWZ AI
MA2: Zirkulationspumpe

Wärmeerzeuger

Einstellung 3-Wege-Ventil (D.070): 2 = Position Heizen

Detaillierte Hydraulik (Kompaktgeräte)



Es ist erforderlich, die Drehzahl der Gebäudekreis-pumpe in der Wärmepumpe von "Auto" auf eine feste Drehzahl umzustellen (Einstellung am VWZ AI), wenn die Wärmepumpe mit einem externen Zusatzheizer (Hybrid- o. monoenergetisches System), wie dargestellt, kombiniert wird.

Einstellung der Gebäudekreispumpe am VWZ AI:

Leistung Wärmepumpe	Δp Gebäudekreis bis 150 mbar (RAD.)	Δp Gebäudekreis 150-250 mbar (FBH)	Zielvolumenstrom
< 6 kW	60 %	70-80 %	860 l/h
6 kW-8 kW	60 %	70-80 %	1200 l/h
> 8 kW	70 %	80 %	2065 l/h

Legende

Wärmeerzeuger

- 1a Wärmepumpe
- 1b Wandgasgerät

Speicher

- 2a Warmwasserspeicher monovalent
- 2d Pufferspeicher

Regler

- 3a Systemregler
- 3h Bus Koppler
- 3k Temperaturbegrenzer
- 3l Internetmodul
- 3m Außentempersensur

Hydraulische Einheiten

- 4a Hydraulisches Modul
- 4n Hybrid Kit

VR10 Sensor

- SysVL Vortlauffühler System
- WW Warmwasserfühler

Pumpen

- 5d Zirkulationpumpe

Funktionale Ventile

- 6b Umschaltventil WW
- 6g Überströmventil
- 6j Einzelraumregelung

Sicherheitskomponenten

- 7c Speichersicherheitsgruppe
- 7f Trinkwasserausdehnungsgefäß

Sonstige Armaturen

- 8c Rückschlagklappe/Schwerkraftbremse
- 8e Magnetfilter

Linienlegende

- Kaltwasser
- - - Warmwasser
- · · · · Zirkulation
- Heizungsvorlauf
- - - Heizungsrücklauf
- Elektrische Verdrahtung
- 230/400 V Spannungsversorgung
- Kältemittelkreis - Gasleitung
- Kältemittelkreis - Flüssigkeitsleitung

Achtung, dieses Prinzipschema ersetzt nicht eine fachgerechte Auslegung der Anlage! Dieses Schema beinhaltet nicht alle notwendigen Absperr- und Sicherheitseinrichtungen für eine fachgerechte Installation. Die geltenden nationalen und internationalen Gesetze, Vorschriften, Normen und Richtlinien sind zu beachten! Aufgrund besonderer objektbezogener Gegebenheiten oder möglicher Unterschiede in der Installationsumgebung (z. B. klimatische Bedingungen) wird die Einschaltung eines spezialisierten Planungsbüros empfohlen.

Gez.:	Ko	Datum:	04.02.2025
Version:		Ref.:	

Spezialisten fragen!

Achtung: technisch nicht sinnvoll

Spezialisten fragen!

Achtung: technisch nicht sinnvoll

Spezialisten fragen!

Achtung: technisch nicht möglich

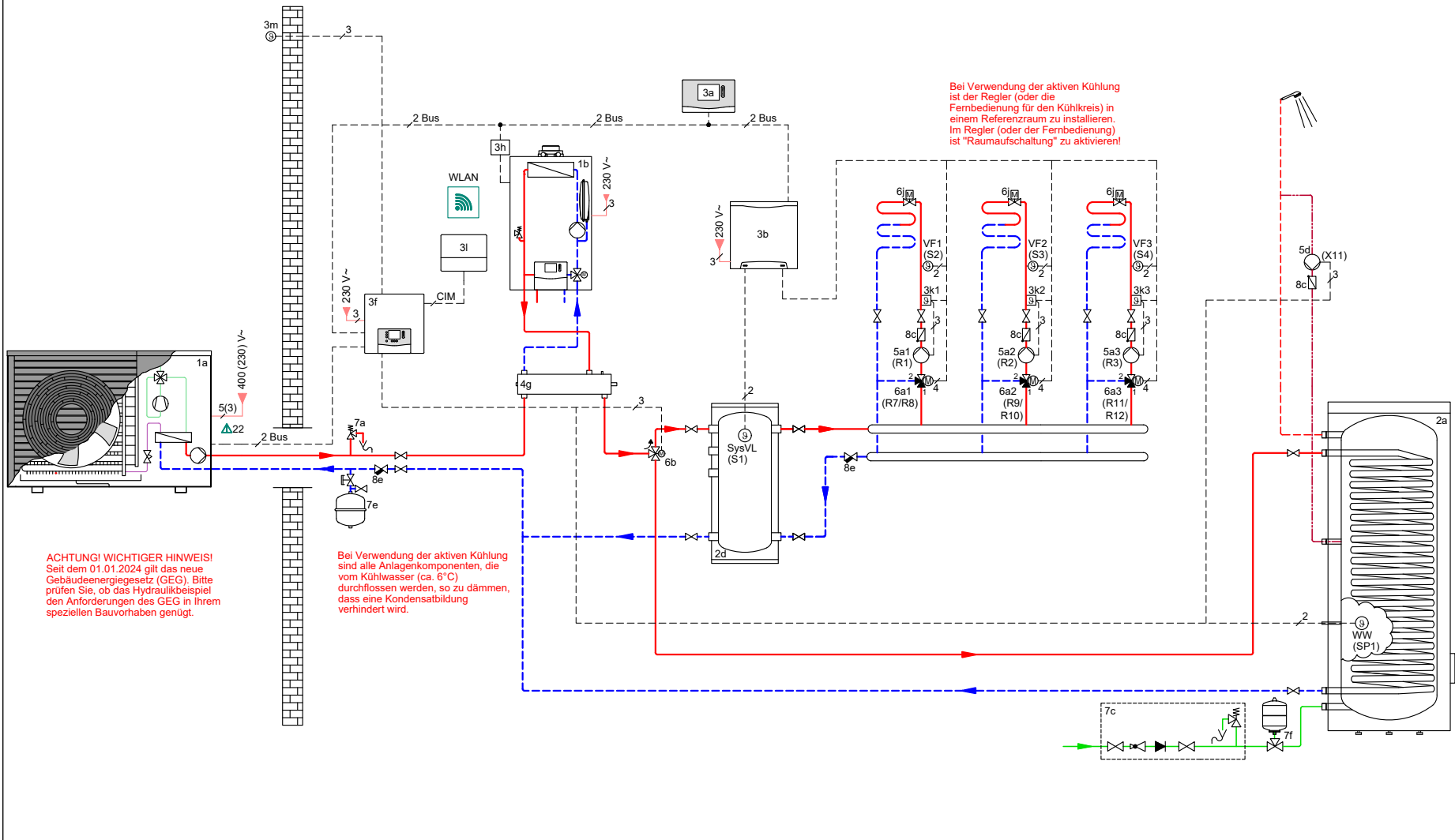
6.1.b Hybridanlage aroTHERM plus mit Gaswandgerät und Warmwasserspeicher und Trenn-Pufferspeicher für mehrere Heizkreise

Menge	Vaillant Art.-Nr.	Typ	Preis zzgl. MwSt. Stück	Preis zzgl. MwSt. Gesamt
Wärmepumpe inkl. Zubehör				
1	8000044767	Paket 4.3409 aroTHERM plus /8.1 VWL 75/8.1 A 230V für Hybridsystem	10.371,00 €	10.371,00 €
1	8000033711	Heizungswärmepumpe Luft/Wasser aroTHERM plus VWL 75/8.1 A 230V	9.606,00 €	Im Paket 4.3409 enthalten
1	8000035574	Wärmepumpen-Steuerungsmodul VWZ AI 7 für Luft/Wasser-WP aroTHERM	550,00 €	Im Paket 4.3409 enthalten
1	0020250226	Dämpfungssockel 60 cm (2 St.) zur Entkopplung der Wärmepumpe	175,00 €	175,00 €
1	0010027971	Montage-Set für Bodenanschluss mit GEG konformer Dämmschale	528,00 €	528,00 €
1	0010027972	Verlängerung für Montageset für Bodenanschluss aroTHERM plus GEG konform	115,00 €	115,00 €
1	0010027974	Montage-Set für Wandanschluss mit GEG konformer Dämmschale	339,00 €	Alternativ
1	0010045845	Magnetitfilter DN25, Kv 7,5 Drehbar, 1" IG	330,00 €	330,00 €
Zusatzheizung inkl. Zubehör				
1	8000016458	Paket 1.710/3 ecoTEC plus VC 20CS/1-5, VRC 720/3, LAS starr	5.839,00 €	5.839,00 €
1	0010043898	ecoTEC plus VC 20CS/1-5 E/LL/P Brennwert Gas-Wandheizgerät	4.253,00 €	Im Paket 1.710/3 enthalten
1	0020201897	VC-Installationsset, Neu-Inst. Auf-/Unterputz, Rohre kürzbar	185,00 €	Im Paket 1.710/3 enthalten
1	0020201906	Magnetitfilter bis 1,3 m ³ /h für Anschlusssituation Aufputz	307,00 €	307,00 €
1	0020139895	Buskoppler VR 32/3 Buskoppler eBUS	201,00 €	Im Paket 4.3409 enthalten
1	306727	Hydraulische Weiche quer WH 27 2 m ³ /h, Anschluss Rp 1, inkl. Wärmedäm.	297,00 €	297,00 €
1	0020036743	3-Wege-Umschaltventil 1" Kvs 7,7 für Speicher allSTOR VPS	224,00 €	224,00 €
Abgaskomponenten				
1	303963	Schachtabdeckung für Abgasleitung DN 80 PP	240,00 €	Im Paket 1.710/3 enthalten
1	0020063135	Abgasleitung-Pack (7,5 m) für Brennwerttechnik, DN 80 PP	282,00 €	Im Paket 1.710/3 enthalten
1	303920	Basis-Anschluss-Set Brennwert 60/100 PP an Abgasl. DN 80 im Schacht	353,00 €	Im Paket 1.710/3 enthalten
Regler und Erweiterungen				
1	0010045478	Heizungsregler sensoCOMFORT VRC 720/3, eBUS-Schnittstelle	889,00 €	Im Paket 1.710/3 enthalten
1	0020184846	VR 71 Mischer- und Solarmodul für multiMATIC 700 und sensoCOMFORT 720	525,00 €	Im Paket 4.3409 enthalten
1	8000015458	VR 940f myconnect WLAN Internetmodul, eBUS-Schnittstelle	114,00 €	Im Paket 4.3409 enthalten
Heizkreiskomponenten				
1	0010034126	Pufferspeicher VP RW 45/2 B	836,00 €	836,00 €
1	0020191788	Pumpengruppe mit 3-Wege-Mischer Rp 1, Vor-/Rücklauf Rp 1", Kvs 8,0	1.441,00 €	1.441,00 €
1	0020191817	Pumpengruppe ohne Mischer Vor-/Rücklauf Rp 1"	924,00 €	Alternativ
1	009642	Anlegethermostat VRC 9642 mit Umschaltkontakt, Spannband-Befestig.	141,00 €	141,00 €
Warmwasserkomponenten				
1	0010020645	uniSTOR plus VIH RW 300/3 BR WW-Speicher, 300 l rund, stehend	2.661,00 €	2.661,00 €
1	306257	Speicherfühler für Warmwasserspeicher	57,00 €	57,00 €
1	305827	Speicher-Sicherheitsgruppe für Speicher über 200 l, 10 bar, R 3/4	232,00 €	232,00 €
			Summe	23.554,00 €

6.1.b Hybridanlage aroTHERM plus mit Gaswandgerät und Warmwasserspeicher und Trenn-Pufferspeicher für mehrere Heizkreise

20250603870

AP1T_WSPSWH_3_



ACHTUNG! WICHTIGER HINWEIS!
Seit dem 01.01.2024 gilt das neue Gebäudeenergiegesetz (GEG). Bitte prüfen Sie, ob das Hydraulikbeispiel den Anforderungen des GEG in Ihrem speziellen Bauvorhaben genügt.

Bei Verwendung der aktiven Kühlung sind alle Anlagenkomponenten, die vom Kühlwasser (ca. 6°C) durchflossen werden, so zu dämmen, dass eine Kondensatbildung verhindert wird.

Achtung: dieses Prinzipschema ersetzt nicht eine fachgerechte Auslegung der Anlage! Dieses Schema beinhaltet nicht alle notwendigen Absper- und Sicherheitsvorrichtungen für eine fachgerechte Installation. Die geltenden nationalen und internationalen Gesetze, Vorschriften, Normen und Richtlinien sind zu beachten! Aufgrund besonderer objektbezogener Gegebenheiten oder möglicher Unterschiede in der Installationsumgebung (z. B. klimatische Bedingungen) wird die Einschaltung eines spezialisierten Planungsbüros empfohlen.

Gez.:	Ko	Datum:	11.06.2025
Version:		Ref.:	

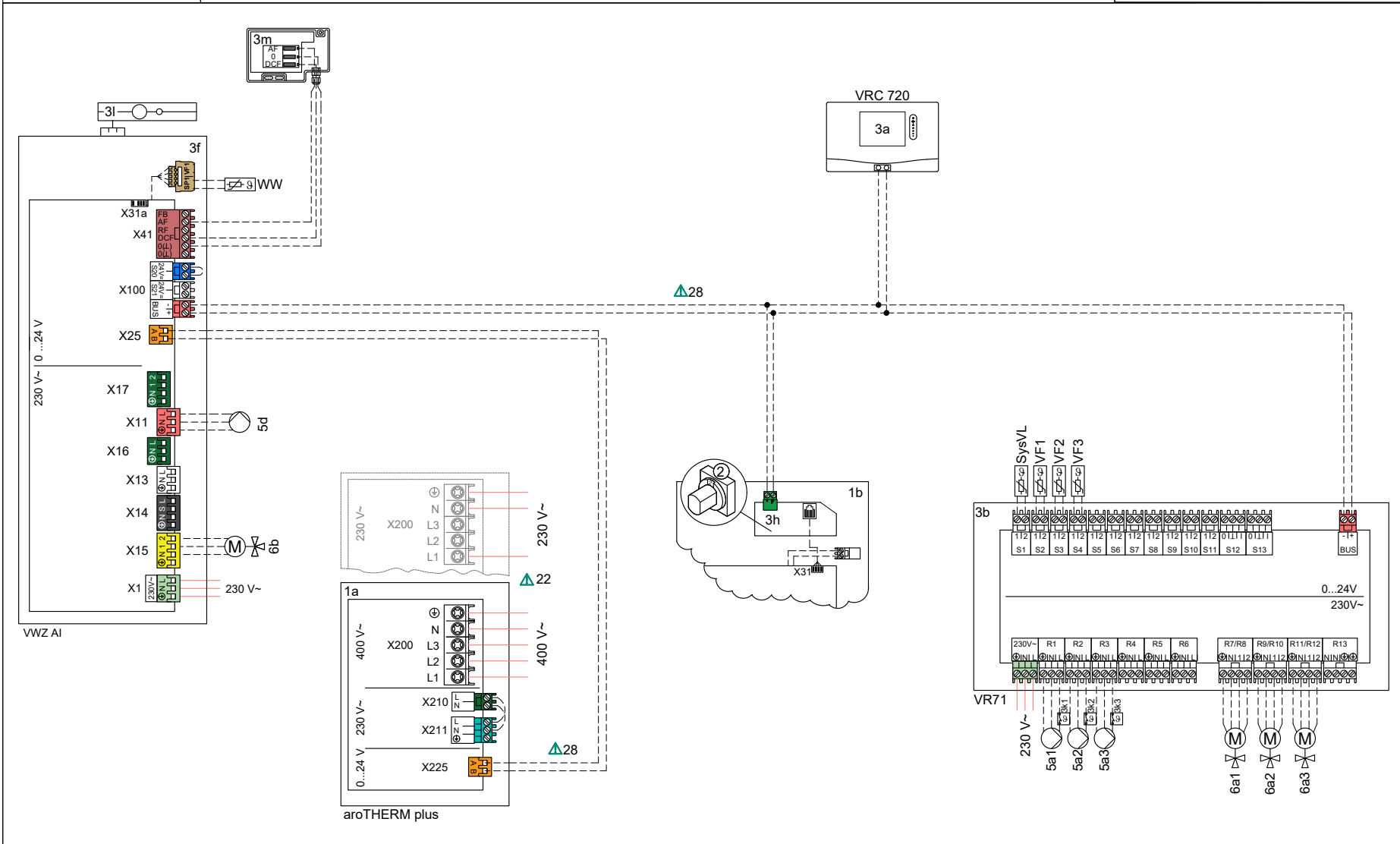
Geräte:	aroTHERM plus VWL 8.1, ecoTEC plus VC VP RW 45/2 B, uniSTOR VIH RW, WH
Regler:	VR720, VR71, VR940f, VWZ AI/7, VR32/3

Kreise: 3x geregelter Fußbodenkreis

6.1.b Hybridanlage aroTHERM plus mit Gaswandgerät und Warmwasserspeicher und Trenn-Pufferspeicher für mehrere Heizkreise

20250603870

AP1T_WSPSWH_3_-



Achtung: dieses Prinzipschema ersetzt nicht eine fachgerechte Auslegung der Anlage! Dieses Schema beinhaltet nicht alle notwendigen Absper- und Sicherheitsvorrichtungen für eine fachgerechte Installation. Die geltenden nationalen und internationalen Gesetze, Vorschriften, Normen und Richtlinien sind zu beachten! Aufgrund besonderer objektbezogener Gegebenheiten oder möglicher Unterschiede in der Installationsumgebung (z. B. klimatische Bedingungen) wird die Einschaltung eines spezialisierten Planungsbüros empfohlen.

Gez.: Ko Datum: 11.06.2025
Version: Ref.:

Geräte: aroTHERM plus VWL 8.1, ecoTEC plus VC VP RW 45/2 B, uniSTOR VIH RW, WH
Regler: VRC720, VR71, VR940f, VWZ AI/7, VR32/3

Kreise: 3x geregelter Fußbodenkreis

Seite 2 / 3

6.1.b Hybridanlage aroTHERM plus mit Gaswandgerät und Warmwasserspeicher und Trenn-Pufferspeicher für mehrere Heizkreise

20250603870

AP1T_WSPSWH_3_-



Wichtige Einschränkungen:

- Dieses Schema ist als unverbindliche Empfehlung gedacht! Es wurde nach bestem Wissen erstellt. Vaillant übernimmt jedoch keine Gewähr für die Richtigkeit und Vollständigkeit der enthaltenen Informationen.
- Die hierin enthaltenen Informationen ersetzen keinesfalls die fachgerechte Auslegung der Anlage.
- Dieses Schema enthält nicht alle für eine fachgerechte Installation erforderlichen Absperr- und Sicherheitseinrichtungen.
- Bei der Planung und Auslegung, der Installation und anschließenden Nutzung des Systems sind alle für das Gerät, das Zubehör und/oder alle anderen Systemkomponenten erstellten und gültigen Installations- und Gebrauchsanweisungen zu beachten.
- Darüber hinaus sind die geltenden nationalen und internationalen Gesetze und Verordnungen, Normen und Richtlinien zu beachten!
- Das Schema kann sich ändern.
- Die vollständige und/oder teilweise Vervielfältigung dieses Schemas bedarf der vorherigen schriftlichen Zustimmung der Vaillant Deutschland GmbH & Co. KG.

Notizen



- 22: Elektrische Versorgungsspannung in Abhängigkeit von der Installation und vom Gerät: 230 V, 400 V
- 28: Bei Verdrahtung der Busleitung muss die Polarität beachtet werden.

Installationsassistent

- Sprache, Datum, Uhrzeit - Anzahl der Heizkreise: 3
- Scannen der Geräte - MA2: Zirkulationspumpe
- Systemschema-Code: 8 - Installationsassistent abgeschlossen
- Solarsystem: nein

Notwendige Einstellungen

Regler Konfiguration Systemschema-Code

Systemschema-Code: 8
Konfig. VR71 (FM5): 3

Regler Konfiguration VWZ AI

MA2: Zirkulationspumpe

Wärmeerzeuger

Einstellung 3-Wege-Ventil (D.070): 2 = Position Heizen

Es ist erforderlich, die Drehzahl der Gebäudekreispumpe in der Wärmepumpe von "Auto" auf eine feste Drehzahl umzustellen (Einstellung am VWZ AI), wenn die Wärmepumpe mit einem externen Zusatzheiz (Hybrid- o. monoenergetisches System), wie dargestellt, kombiniert wird.

Einstellung der Gebäudekreispumpe am VWZ AI:

Leistung Wärmepumpe	Δp Gebäudekreis bis 150 mbar (RAD.)	Δp Gebäudekreis 150-250 mbar (FBH)	Zielvolumenstrom
< 6 kW	60 %	70-80 %	860 l/h
6 kW-8 kW	60 %	70-80 %	1200 l/h
> 8 kW	70 %	80 %	2065 l/h

Legende

Wärmeerzeuger

- 1a Wärmepumpe
- 1b Wandgasgerät

Speicher

- 2a Warmwasserspeicher monovalent
- 2d Pufferspeicher

Regler

- 3a Systemregler
- 3b Hauptverdrahtungsmodul
- 3f Wärmepumpenmodul
- 3h Bus Koppler
- 3k Temperaturbegrenzer
- 3l Internetmodul
- 3m Außentempersensoren

Hydraulische Einheiten

- 4g Hydraulische Weiche

VR10 Sensor

- SysVL Vorlauffühler System
- WW Warmwasserfühler
- VF Vorlauffühler Heizkreis

Pumpen

- 5a Heizkreispumpe
- 5d Zirkulationspumpe

Funktionale Ventile

- 6a Mischventil
- 6b Umschaltventil WW
- 6j Einzelraumregelung

Sicherheitskomponenten

- 7a Sicherheitsventil Heizwasser
- 7c Speichersicherheitsgruppe
- 7e Ausdehnungsgefäß Heizung
- 7f Trinkwasserausdehnungsgefäß

Sonstige Armaturen

- 8c Rückschlagklappe/Schwerkraftbremse
- 8e Magnetfilter

Linienlegende

- Kaltwasser
- - - Warmwasser
- · - · - Zirkulation
- Heizungsanlauf
- - - Heizungsrücklauf
- - - Elektrische Verdrahtung
- 230/400 V Spannungsversorgung
- Kältemittelkreis - Gasleitung
- Kältemittelkreis - Flüssigkeitsleitung

Achtung, dieses Prinzipschema ersetzt nicht eine fachgerechte Auslegung der Anlage! Dieses Schema beinhaltet nicht alle notwendigen Absperr- und Sicherheitseinrichtungen für eine fachgerechte Installation. Die geltenden nationalen und internationalen Gesetze, Vorschriften, Normen und Richtlinien sind zu beachten! Aufgrund besonderer objektbezogener Gegebenheiten oder möglicher Unterschiede in der Installationsumgebung (z. B. klimatische Bedingungen) wird die Einschaltung eines spezialisierten Planungsbüros empfohlen.

Gez.:	Ko	Datum:	11.06.2025
Version:		Ref.:	

Seite 3 / 3

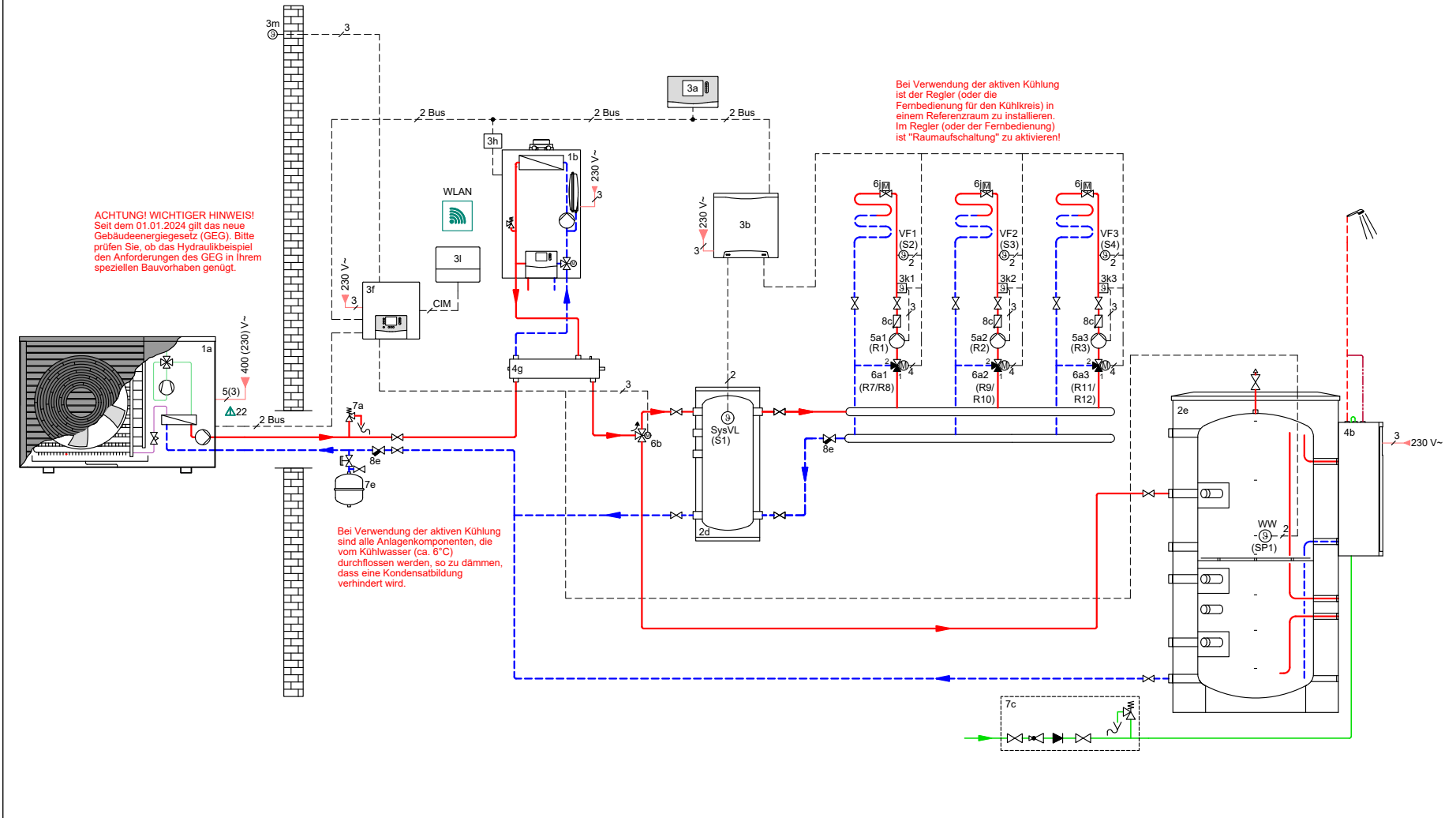
6.1.c Hybridanlage aroTHERM plus mit Gaswandgerät, Trinkwasserstation, Pufferspeicher und Trenn-Pufferspeicher für mehrere Heizkreise

Menge	Vaillant Art.-Nr.	Typ	Preis zzgl. MwSt. Stück	Preis zzgl. MwSt. Gesamt
		Wärmepumpe inkl. Zubehör		
1	8000044767	Paket 4.3409 aroTHERM plus /8.1 VWL 75/8.1 A 230V für Hybridsystem	10.371,00 €	10.371,00 €
1	8000033711	Heizungswärmepumpe Luft/Wasser aroTHERM plus VWL 75/8.1 A 230V	9.606,00 €	Im Paket 4.3409 enthalten
1	8000035574	Wärmepumpen-Steuerungsmodul VWZ AI 7 für Luft/Wasser-WP aroTHERM	550,00 €	Im Paket 4.3409 enthalten
1	0020250226	Dämpfungssockel 60 cm (2 St.) zur Entkopplung der Wärmepumpe	175,00 €	175,00 €
1	0010027971	Montage-Set für Bodenanschluss mit GEG konformer Dämmschale	528,00 €	528,00 €
1	0010027972	Verlängerung für Montageset für Bodenanschluss aroTHERM plus GEG konform	115,00 €	115,00 €
1	0010027974	Montage-Set für Wandanschluss mit GEG konformer Dämmschale	339,00 €	Alternativ
1	0010045845	Magnetitfilter DN25, Kv 7,5 Drehbar, 1" IG	330,00 €	330,00 €
		Zusatzheizung inkl. Zubehör		
1	8000016458	Paket 1.710/3 ecoTEC plus VC 20CS/1-5, VRC 720/3, LAS starr	5.839,00 €	5.839,00 €
1	0010043898	ecoTEC plus VC 20CS/1-5 E/LL/P Brennwert Gas-Wandheizgerät	4.253,00 €	Im Paket 1.710/3 enthalten
1	0020201897	VC-Installationsset, Neu-Inst. Auf-/Unterputz, Rohre kürzbar	185,00 €	Im Paket 1.710/3 enthalten
1	0020201906	Magnetitfilter bis 1,3 m3/h für Anschlusssituation Aufputz	307,00 €	307,00 €
1	0020139895	Buskoppler VR 32/3 Buskoppler eBUS	201,00 €	Im Paket 4.3409 enthalten
1	306727	Hydraulische Weiche quer WH 27 2 m3/h, Anschluss Rp 1, inkl. Wärmedäm.	297,00 €	297,00 €
1	0020036743	3-Wege-Umschaltventil 1" Kvs 7,7 für Speicher allSTOR VPS	224,00 €	224,00 €
		Abgaskomponenten		
1	303963	Schachtabdeckung für Abgasleitung DN 80 PP	240,00 €	Im Paket 1.710/3 enthalten
1	0020063135	Abgasleitung-Pack (7,5 m) für Brennwerttechnik, DN 80 PP	282,00 €	Im Paket 1.710/3 enthalten
1	303920	Basis-Anschluss-Set Brennwert 60/100 PP an Abgasl. DN 80 im Schacht	353,00 €	Im Paket 1.710/3 enthalten
		Regler und Erweiterungen		
1	0010045478	Heizungsregler sensoCOMFORT VRC 720/3, eBUS-Schnittstelle	889,00 €	Im Paket 1.710/3 enthalten
1	0020184846	VR 71 Mischer- und Solarmodul für multiMATIC 700 und sensoCOMFORT 720	525,00 €	Im Paket 4.3409 enthalten
1	8000015458	VR 940f myconnect WLAN Internetmodul, eBUS-Schnittstelle	114,00 €	Im Paket 4.3409 enthalten
		Heizkreiskomponenten		
1	0010034126	Pufferspeicher VP RW 45/2 B	836,00 €	836,00 €
1	0020191788	Pumpengruppe mit 3-Wege-Mischer Rp 1, Vor-/Rücklauf Rp 1", Kvs 8,0	1.441,00 €	1.441,00 €
1	0020191817	Pumpengruppe ohne Mischer Vor-/Rücklauf Rp 1"	924,00 €	Alternativ
1	009642	Anlegethermostat VRC 9642 mit Umschaltkontakt, Spannband-Befestig.	141,00 €	141,00 €
		Warmwasserkomponenten		
1	8000041385	allSTOR exklusiv VPS 300/3-7 Multifunktionsspeicher	2.409,00 €	2.409,00 €
1	306257	Speicherfühler für Warmwasserspeicher	57,00 €	57,00 €
1	0010014312	Trinkwasserstation aguaFLOW exclusive VPM 30/35/2 W	2.519,00 €	2.519,00 €
1	0010015144	Zirkulationspumpen Set	304,00 €	304,00 €
1	305827	Speicher-Sicherheitsgruppe für Speicher über 200 l, 10 bar, R 3/4	232,00 €	232,00 €
			Summe	26.125,00 €

6.1.c Hybridanlage aroTHERM plus mit Gaswandgerät, Trinkwasserstation, Pufferspeicher und Trenn-Pufferspeicher für mehrere Heizkreise

20250603871

AP1T_PSMSWHTS_2_



Achtung: dieses Prinzipschema ersetzt nicht eine fachgerechte Auslegung der Anlage! Dieses Schema beinhaltet nicht alle notwendigen Absperr- und Sicherheitsvorrichtungen für eine fachgerechte Installation. Die geltenden nationalen und internationalen Gesetze, Vorschriften, Normen und Richtlinien sind zu beachten! Aufgrund besonderer objektbezogener Gegebenheiten oder möglicher Unterschiede in der Installationsumgebung (z. B. klimatische Bedingungen) wird die Einschaltung eines spezialisierten Planungsbüros empfohlen.

Gez.:	Ko	Datum:	11.06.2025	Geräte:	aroTHERM plus VWL 8.1, ecoTEC plus VC VP RW 45/2 B, allSTOR exclusive VPS, aquaFLOW VPM W, WW VR720, VR71, VR940f, VWZ AI/7, VR32/3
Version:		Ref.:		Regler:	

Kreise: 3x geregelter Fußbodenkreis

Seite 1 / 3

6.1.c Hybridanlage aroTHERM plus mit Gaswandgerät, Trinkwasserstation, Pufferspeicher und Trenn-Pufferspeicher für mehrere Heizkreise

20250603871

AP1T_PSMSWHTS_2_--



Wichtige Einschränkungen:

- Dieses Schema ist als unverbindliche Empfehlung gedacht! Es wurde nach bestem Wissen erstellt. Vaillant übernimmt jedoch keine Gewähr für die Richtigkeit und Vollständigkeit der enthaltenen Informationen.
- Die hierin enthaltenen Informationen ersetzen keinesfalls die fachgerechte Auslegung der Anlage.
- Dieses Schema enthält nicht alle für eine fachgerechte Installation erforderlichen Absperr- und Sicherheitseinrichtungen.
- Bei der Planung und Auslegung, der Installation und anschließenden Nutzung des Systems sind alle für das Gerät, das Zubehör und/oder alle anderen Systemkomponenten erstellten und gültigen Installations- und Gebrauchsanweisungen zu beachten.
- Darüber hinaus sind die geltenden nationalen und internationalen Gesetze und Verordnungen, Normen und Richtlinien zu beachten!
- Das Schema kann sich ändern.
- Die vollständige und/oder teilweise Vervielfältigung dieses Schemas bedarf der vorherigen schriftlichen Zustimmung der Vaillant Deutschland GmbH & Co. KG.

Notizen



- 22: Elektrische Versorgungsspannung in Abhängigkeit von der Installation und vom Gerät: 230 V, 400 V
- 28: Bei Verdrahtung der Busleitung muss die Polarität beachtet werden.

Installationsassistent

- Sprache, Datum, Uhrzeit - Anzahl der Heizkreise: 3
- Scannen der Geräte - Installationsassistent abgeschlossen
- Systemschema-Code: 8
- Solarsystem: nein

Notwendige Einstellungen

Regler Konfiguration Systemschema-Code

Systemschema-Code: 8
Konfig. VR71 (FM5): 3

Frischwassermodul

Leistungsstufe: 3

Wärmeerzeuger

Einstellung 3-Wege-Ventil (D.070): 2 = Position Heizen

Es ist erforderlich, die Drehzahl der Gebäudekreispumpe in der Wärmepumpe von "Auto" auf eine feste Drehzahl umzustellen (Einstellung am VWZ AI), wenn die Wärmepumpe mit einem externen Zusatzheizer (Hybrid- o. monoenergetisches System), wie dargestellt, kombiniert wird.

Einstellung der Gebäudekreispumpe am VWZ AI:

Leistung Wärmepumpe	Δp Gebäudekreis bis 150 mbar (RAD.)	Δp Gebäudekreis 150-250 mbar (FBH)	Zielvolumenstrom
< 6 kW	60 %	70-80 %	860 l/h
6 kW-8 kW	60 %	70-80 %	1200 l/h
> 8 kW	70 %	80 %	2065 l/h

Legende

Wärmeerzeuger

- 1a Wärmepumpe
- 1b Wandgasgerät

Speicher

- 2d Pufferspeicher
- 2e Multifunktionspufferspeicher

Regler

- 3a Systemregler
- 3b Hauptverdrahtungsmodul
- 3f Wärmepumpenmodul
- 3h Bus Koppler
- 3k Temperaturbegrenzer
- 3l Internetmodul
- 3m Außentempersensoren

Hydraulische Einheiten

- 4b Trinkwasserstation
- 4g Hydraulische Weiche

VR10 Sensor

- SysVL Vorlauffühler System
- WW Warmwasserfühler
- VF Vorlauffühler Heizkreis

Pumpen

- 5a Heizkreispumpe
- 5d Zirkulationspumpe

Funktionale Ventile

- 6a Mischventil
- 6b Umschaltventil WW
- 6j Einzelraumregelung

Sicherheitskomponenten

- 7a Sicherheitsventil Heizwasser
- 7c Speichersicherheitsgruppe
- 7e Ausdehnungsgefäß Heizung

Sonstige Armaturen

- 8e Magnetfilter

Linienlegende

- Kaltwasser
- - - Warmwasser
- · - · - Zirkulation
- Heizungsvorlauf
- - - Heizungsrücklauf
- - - Elektrische Verdrahtung
- 230/400 V Spannungsversorgung
- Kältemittelkreis - Gasleitung
- Kältemittelkreis - Flüssigkeitsleitung

Achtung, dieses Prinzipschema ersetzt nicht eine fachgerechte Auslegung der Anlage! Dieses Schema beinhaltet nicht alle notwendigen Absperr- und Sicherheitseinrichtungen für eine fachgerechte Installation. Die geltenden nationalen und internationalen Gesetze, Vorschriften, Normen und Richtlinien sind zu beachten! Aufgrund besonderer objektbezogener Gegebenheiten oder möglicher Unterschiede in der Installationsumgebung (z. B. klimatische Bedingungen) wird die Einschaltung eines spezialisierten Planungsbüros empfohlen.

Gez.:	Ko	Datum:	11.06.2025
Version:		Ref.:	

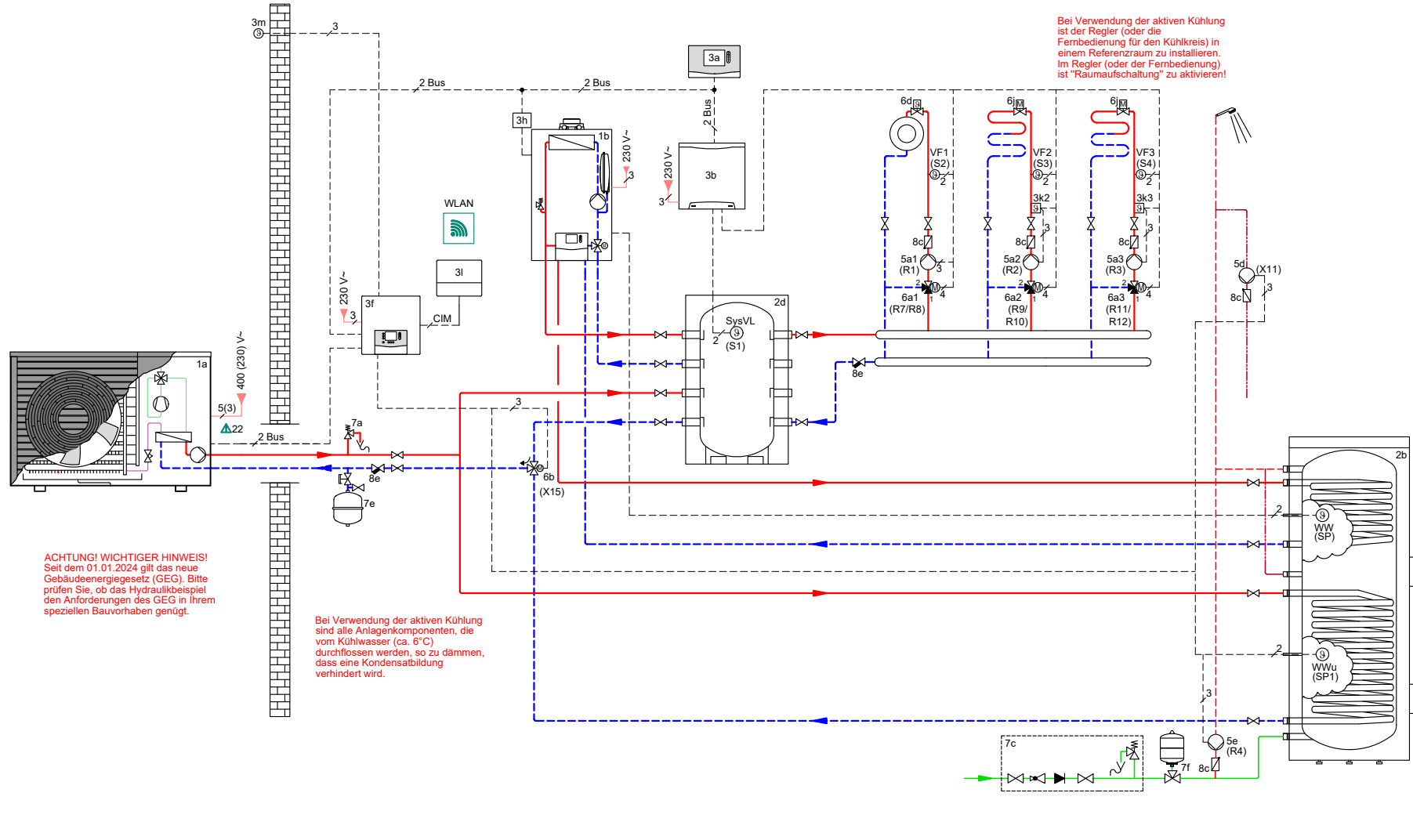
6.1.d Hybridanlage aroTHERM plus mit Gaswandgerät, bivalentem Speicher VIH S und Trenn-Pufferspeicher

Menge	Vaillant Art.-Nr.	Typ	Preis zzgl. MwSt. Stück	Preis zzgl. MwSt. Gesamt
		Wärmepumpe inkl. Zubehör		
1	8000044767	Paket 4.3409 aroTHERM plus /8.1 VWL 75/8.1 A 230V für Hybridsystem	10.371,00 €	10.371,00 €
1	8000033711	Heizungswärmepumpe Luft/Wasser aroTHERM plus VWL 75/8.1 A 230V	9.606,00 €	Im Paket 4.3409 enthalten
1	8000035574	Wärmepumpen-Steuerungsmodul VWZ AI 7 für Luft/Wasser-WP aroTHERM	550,00 €	Im Paket 4.3409 enthalten
1	0020250226	Dämpfungssockel 60 cm (2 St.) zur Entkopplung der Wärmepumpe	175,00 €	175,00 €
1	0010027971	Montage-Set für Bodenanschluss mit GEG konformer Dämmschale	528,00 €	528,00 €
1	0010027972	Verlängerung für Montageset für Bodenanschluss aroTHERM plus GEG konform	115,00 €	115,00 €
1	0010027974	Montage-Set für Wandanschluss mit GEG konformer Dämmschale	339,00 €	Alternativ
1	0010045845	Magnetfilter DN25, Kv 7,5 Drehbar, 1" IG	330,00 €	330,00 €
		Zusatzheizung inkl. Zubehör		
1	8000016458	Paket 1.710/3 ecoTEC plus VC 20CS/1-5, VRC 720/3, LAS starr	5.839,00 €	5.839,00 €
1	0010043898	ecoTEC plus VC 20CS/1-5 E/LL/P Brennwert Gas-Wandheizgerät	4.253,00 €	Im Paket 1.710/3 enthalten
1	0020201897	VC-Installationsset, Neu-Inst. Auf-/Unterputz, Rohre kürzbar	185,00 €	Im Paket 1.710/3 enthalten
1	0020201906	Magnetfilter bis 1,3 m ³ /h für Anschlusssituation Aufputz	307,00 €	307,00 €
1	0020139895	Buskoppler VR 32/3 Buskoppler eBUS	201,00 €	Im Paket 4.3409 enthalten
		Abgaskomponenten		
1	303963	Schachtabdeckung für Abgasleitung DN 80 PP	240,00 €	Im Paket 1.710/3 enthalten
1	0020063135	Abgasleitung-Pack (7,5 m) für Brennwerttechnik, DN 80 PP	282,00 €	Im Paket 1.710/3 enthalten
1	303920	Basis-Anschluss-Set Brennwert 60/100 PP an Abgasl. DN 80 im Schacht	353,00 €	Im Paket 1.710/3 enthalten
		Regler und Erweiterungen		
1	0010045478	Heizungsregler sensoCOMFORT VRC 720/3, eBUS-Schnittstelle	889,00 €	Im Paket 1.710/3 enthalten
1	0020184846	VR 71 Mischer- und Solarmodul für multiMATIC 700 und sensoCOMFORT 720	525,00 €	Im Paket 4.3409 enthalten
1	8000015458	VR 940f myconnect WLAN Internetmodul, eBUS-Schnittstelle	114,00 €	Im Paket 4.3409 enthalten
		Heizkreiskomponenten		
1	0010034126	Pufferspeicher VP RW 45/2 B	836,00 €	836,00 €
1	0020191788	Pumpengruppe mit 3-Wege-Mischer Rp 1, Vor-/Rücklauf Rp 1", Kvs 8,0	1.441,00 €	1.441,00 €
1	0020191817	Pumpengruppe ohne Mischer Vor-/Rücklauf Rp 1"	924,00 €	Alternativ
1	009642	Anlegethermostat VRC 9642 mit Umschaltkontakt, Spannband-Befestig.	141,00 €	141,00 €
		Warmwasserkomponenten		
1	0010020642	auroSTOR plus VIH S 300/3 BR Solar-WW-Speicher, 300 l rund, stehend	2.119,00 €	2.119,00 €
2	306257	Speicherfühler für Warmwasserspeicher	57,00 €	114,00 €
1	305827	Speicher-Sicherheitsgruppe für Speicher über 200 l, 10 bar, R 3/4	232,00 €	232,00 €
1	302042	Universal-Fremdstromanode für alle Vaillant Warmwasserspeicher	487,00 €	Eventual
1	302076	Legionellenschutz für Solarspeicher VIH S 300/400/500	617,00 €	617,00 €
			Summe	23.389,00 €

6.1.d Hybridanlage aroTHERM plus mit Gaswandgerät, bivalentem Speicher VIH S und Trenn-Pufferspeicher

20250603872

AP1T_WSPS_5_-



Bei Verwendung der aktiven Kühlung ist der Regler (oder die Fernbedienung für den Kühlkreis) in einem Referenzraum zu installieren. Im Regler (oder der Fernbedienung) ist "Raumausschaltung" zu aktivieren!

ACHTUNG! WICHTIGER HINWEIS!
Seit dem 01.01.2024 gilt das neue Gebäudeenergiegesetz (GEG). Bitte prüfen Sie, ob das Hydraulikbeispiel den Anforderungen des GEG in Ihrem speziellen Bauvorhaben genügt.

Bei Verwendung der aktiven Kühlung sind alle Anlagenkomponenten, die vom Kühlwasser (ca. 6°C) durchflossen werden, so zu dämmen, dass eine Kondensatbildung verhindert wird.

Achtung: dieses Prinzipschema ersetzt nicht eine fachgerechte Auslegung der Anlage! Dieses Schema beinhaltet nicht alle notwendigen Absper- und Sicherheitsvorrichtungen für eine fachgerechte Installation. Die geltenden nationalen und internationalen Gesetze, Vorschriften, Normen und Richtlinien sind zu beachten! Aufgrund besonderer objektbezogener Gegebenheiten oder möglicher Unterschiede in der Installationsumgebung (z. B. klimatische Bedingungen) wird die Einschaltung eines spezialisierten Planungsgebüros empfohlen.

Gez.: Ko Datum: 11.06.2025
Version: Ref.:

Geräte: aroTHERM plus WWL 8.1, ecoTEC plus VC VPS R, auroSTOR VIH S
Regler: VRC720, VR71, VR940f, VWZ AI/7, VR32/3

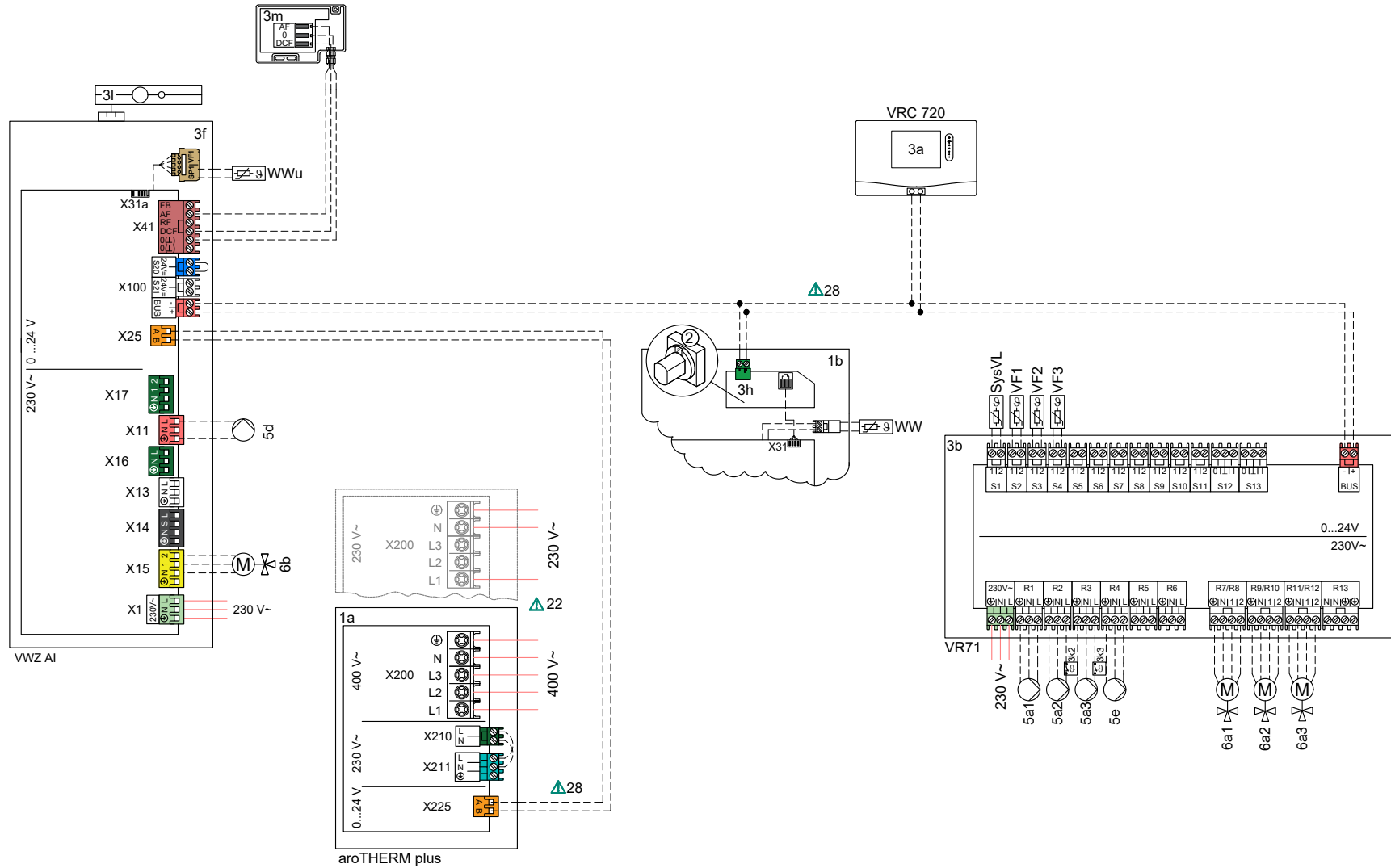
Kreise: 1x geregelter Radiatorkreis, 2x geregelter Fußbodenkreis

Seite 1 / 3

6.1.d Hybridanlage aroTHERM plus mit Gaswandgerät, bivalentem Speicher VIH S und Trenn-Pufferspeicher

20250603872

AP1T_WSPS_5_



Achtung: dieses Prinzipschema ersetzt nicht eine fachgerechte Auslegung der Anlage! Dieses Schema beinhaltet nicht alle notwendigen Absper- und Sicherheitsvorrichtungen für eine fachgerechte Installation. Die geltenden nationalen und internationalen Gesetze, Vorschriften, Normen und Richtlinien sind zu beachten! Aufgrund besonderer objektbezogener Gegebenheiten oder möglicher Unterschiede in der Installationsumgebung (z. B. klimatische Bedingungen) wird die Einschaltung eines spezialisierten Planungsbüros empfohlen.

Gez.: Ko Datum: 11.06.2025
Version: Ref.:

Geräte: aroTHERM plus VWL 8.1, ecoTEC plus VC
VPS R, auroSTOR VIH S
Regler: VRC720, VR71, VR940f, VWZ AI/7, VR32/3

Kreise: 1x geregelter Radiatorkreis, 2x geregelter Fußbodenkreis

Seite 2 / 3

6.1.d Hybridanlage aroTHERM plus mit Gaswandgerät, bivalentem Speicher VIH S und Trenn-Pufferspeicher

20250603872

AP1T_WSPS_5_-



Wichtige Einschränkungen:

- Dieses Schema ist als unverbindliche Empfehlung gedacht! Es wurde nach bestem Wissen erstellt. Vaillant übernimmt jedoch keine Gewähr für die Richtigkeit und Vollständigkeit der enthaltenen Informationen.
- Die hierin enthaltenen Informationen ersetzen keinesfalls die fachgerechte Auslegung der Anlage.
- Dieses Schema enthält nicht alle für eine fachgerechte Installation erforderlichen Absperr- und Sicherheitseinrichtungen.
- Bei der Planung und Auslegung, der Installation und anschließenden Nutzung des Systems sind alle für das Gerät, das Zubehör und/oder alle anderen Systemkomponenten erstellten und gültigen Installations- und Gebrauchsanweisungen zu beachten.
- Darüber hinaus sind die geltenden nationalen und internationalen Gesetze und Verordnungen, Normen und Richtlinien zu beachten!
- Das Schema kann sich ändern.
- Die vollständige und/oder teilweise Vervielfältigung dieses Schemas bedarf der vorherigen schriftlichen Zustimmung der Vaillant Deutschland GmbH & Co. KG.

Notizen



- 22: Elektrische Versorgungsspannung in Abhängigkeit von der Installation und vom Gerät: 230 V, 400 V
- 28: Bei Verdrahtung der Busleitung muss die Polarität beachtet werden.

Installationsassistent

- Sprache, Datum, Uhrzeit - Anzahl der Heizkreise: 3
- Scannen der Geräte - MA VR71: Legionellenschutzpumpe
- Systemschema-Code: 12 - MA2: Zirkulationspumpe
- Solarsystem: nein - Installationsassistent abgeschlossen

Notwendige Einstellungen

Regler Konfiguration Systemschema-Code

Systemschema-Code: 12

Konfig. VR71 (FM5): 3

MA VR71: Legionellenschutzpumpe

Regler Konfiguration VWZ AI

MA2: Zirkulationspumpe

Legende

Wärmeerzeuger

- 1a Wärmepumpe
- 1b Wandgasgerät

Speicher

- 2b Warmwasserspeicher bivalent
- 2d Pufferspeicher

Regler

- 3a Systemregler
- 3b Hauptverdrahtungsmodul
- 3f Wärmepumpenmodul
- 3h Bus Koppler
- 3k Temperaturbegrenzer
- 3l Internetmodul
- 3m Außentempersensord

Pumpen

- 5a Heizkreispumpe
- 5d Zirkulationpumpe

VR10 Sensor

- SysVL Vortlauffühler System
- WW Warmwasserfühler
- WWu Speicherfühler Warmwasser unten
- VF Vortlauffühler Heizkreis

Linienlegende

- Kaltwasser
- - - Warmwasser
- · - · - Zirkulation
- HeizungsVorlauf
- - - HeizungsRücklauf
- - - Elektrische Verdrahtung
- 230/400 V Spannungsversorgung
- Kältemittelkreis - Gasleitung
- Kältemittelkreis - Flüssigkeitsleitung

- 5e Antilegionellenpumpe

Funktionale Ventile

- 6a Mischventil
- 6b Umschaltventil WW
- 6d Raumthermostat
- 6j Einzelraumregelung

Sicherheitskomponenten

- 7a Sicherheitsventil Heizwasser
- 7c Speichersicherheitsgruppe
- 7e Ausdehnungsgefäß Heizung
- 7f Trinkwasserausdehnungsgefäß

Sonstige Armaturen

- 8c Rückschlagklappe/Schwerkraftbremse
- 8e Magnetfilter

Achtung, dieses Prinzipschema ersetzt nicht eine fachgerechte Auslegung der Anlage! Dieses Schema beinhaltet nicht alle notwendigen Absperr- und Sicherheitseinrichtungen für eine fachgerechte Installation. Die geltenden nationalen und internationalen Gesetze, Vorschriften, Normen und Richtlinien sind zu beachten! Aufgrund besonderer objektbezogener Gegebenheiten oder möglicher Unterschiede in der Installationsumgebung (z. B. klimatische Bedingungen) wird die Einschaltung eines spezialisierten Planungsbüros empfohlen.

Gez.: Ko Datum: 11.06.2025
Version: Ref.:

Seite 3 / 3

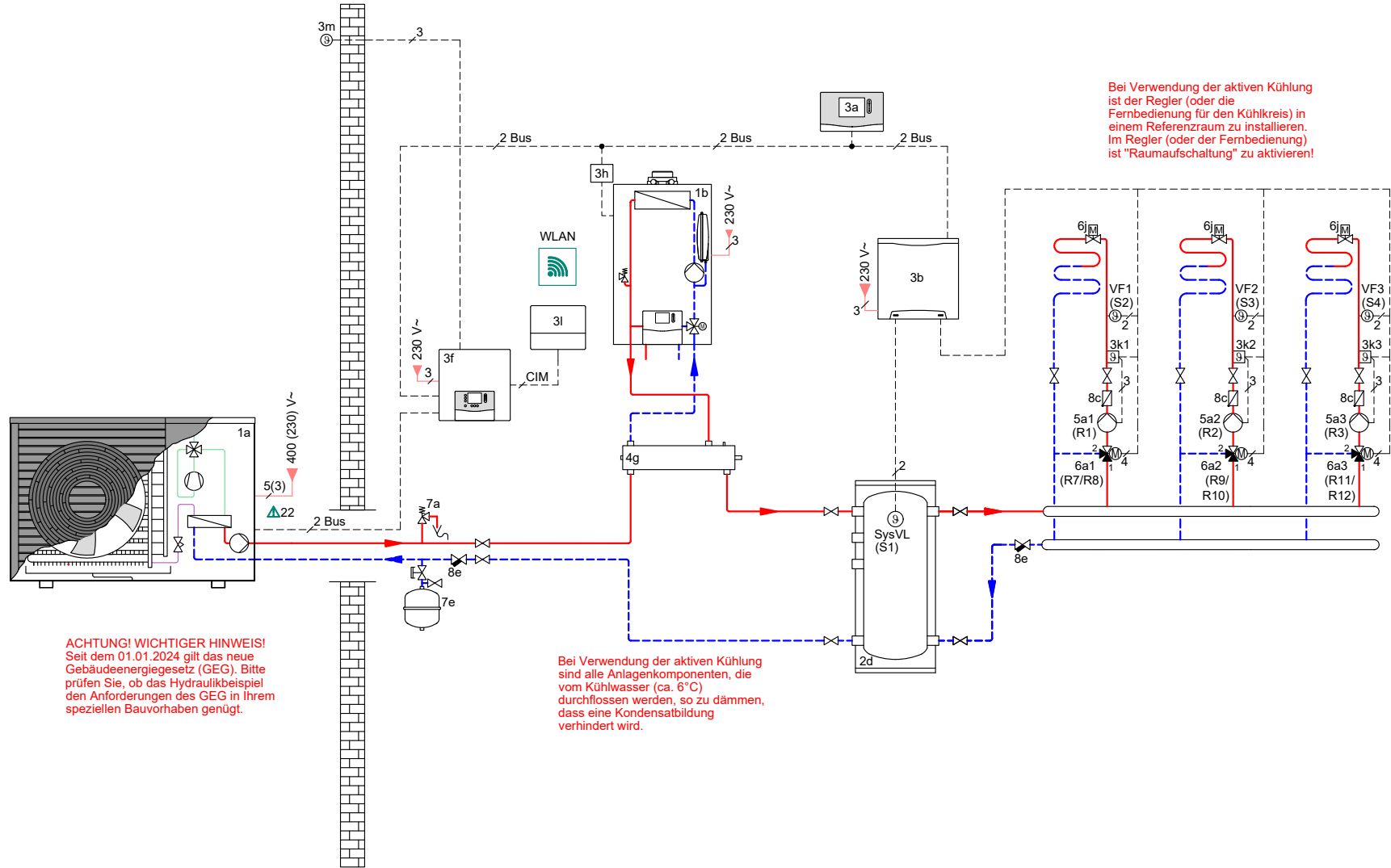
6.1.o Hybridanlage aroTHERM plus mit Gaswandgerät ohne Warmwasser mit Trenn-Pufferspeicher für mehrere Heizkreise

Menge	Vaillant Art.-Nr.	Typ	Preis zzgl. MwSt. Stück	Preis zzgl. MwSt. Gesamt
Wärmepumpe inkl. Zubehör				
1	8000044767	Paket 4.3409 aroTHERM plus /8.1 VWL 75/8.1 A 230V für Hybridsystem	10.371,00 €	10.371,00 €
1	8000033711	Heizungswärmepumpe Luft/Wasser aroTHERM plus VWL 75/8.1 A 230V	9.606,00 €	Im Paket 4.3409 enthalten
1	8000035574	Wärmepumpen-Steuerungsmodul VWZ AI 7 für Luft/Wasser-WP aroTHERM	550,00 €	Im Paket 4.3409 enthalten
1	0020250226	Dämpfungssockel 60 cm (2 St.) zur Entkopplung der Wärmepumpe	175,00 €	175,00 €
1	0010027971	Montage-Set für Bodenanschluss mit GEG konformer Dämmschale	528,00 €	528,00 €
1	0010027972	Verlängerung für Montageset für Bodenanschluss aroTHERM plus GEG konform	115,00 €	115,00 €
1	0010027974	Montage-Set für Wandanschluss mit GEG konformer Dämmschale	339,00 €	Alternativ
1	0010045845	Magnetitfilter DN25, Kv 7,5 Drehbar, 1" IG	330,00 €	330,00 €
Zusatzheizung inkl. Zubehör				
1	8000016458	Paket 1.710/3 ecoTEC plus VC 20CS/1-5, VRC 720/3, LAS starr	5.839,00 €	5.839,00 €
1	0010043898	ecoTEC plus VC 20CS/1-5 E/LL/P Brennwert Gas-Wandheizgerät	4.253,00 €	Im Paket 1.710/3 enthalten
1	0020201897	VC-Installationsset, Neu-Inst. Auf-/Unterputz, Rohre kürzbar	185,00 €	Im Paket 1.710/3 enthalten
1	0020201906	Magnetitfilter bis 1,3 m ³ /h für Anschlusssituation Aufputz	307,00 €	307,00 €
1	0020139895	Buskoppler VR 32/3 Buskoppler eBUS	201,00 €	Im Paket 4.3409 enthalten
1	306727	Hydraulische Weiche quer WH 27 2 m ³ /h, Anschluss Rp 1, inkl. Wärmedäm.	297,00 €	297,00 €
1	0020036743	3-Wege-Umschaltventil 1" Kvs 7,7 für Speicher allSTOR VPS	224,00 €	224,00 €
Abgaskomponenten				
1	303963	Schachtabdeckung für Abgasleitung DN 80 PP	240,00 €	Im Paket 1.710/3 enthalten
1	0020063135	Abgasleitung-Pack (7,5 m) für Brennwerttechnik, DN 80 PP	282,00 €	Im Paket 1.710/3 enthalten
1	303920	Basis-Anschluss-Set Brennwert 60/100 PP an Abgasl. DN 80 im Schacht	353,00 €	Im Paket 1.710/3 enthalten
Regler und Erweiterungen				
1	0010045478	Heizungsregler sensoCOMFORT VRC 720/3, eBUS-Schnittstelle	889,00 €	Im Paket 1.710/3 enthalten
1	0020184846	VR 71 Mischer- und Solarmodul für multiMATIC 700 und sensoCOMFORT 720	525,00 €	Im Paket 4.3409 enthalten
1	8000015458	VR 940f myconnect WLAN Internetmodul, eBUS-Schnittstelle	114,00 €	Im Paket 4.3409 enthalten
Heizkreiskomponenten				
1	0010034126	Pufferspeicher VP RW 45/2 B	836,00 €	836,00 €
1	0020191788	Pumpengruppe mit 3-Wege-Mischer Rp 1, Vor-/Rücklauf Rp 1", Kvs 8,0	1.441,00 €	1.441,00 €
1	0020191817	Pumpengruppe ohne Mischer Vor-/Rücklauf Rp 1"	924,00 €	Alternativ
1	009642	Anlegethermostat VRC 9642 mit Umschaltkontakt, Spannband-Befestig.	141,00 €	141,00 €
			Summe	20.380,00 €

6.1.o Hybridanlage aroTHERM plus mit Gaswandgerät ohne Warmwasser mit Trenn-Pufferspeicher für mehrere Heizkreise

20250603873

AP1T_PS_WH_2_-



Bei Verwendung der aktiven Kühlung ist der Regler (oder die Fernbedienung für den Kühlkreis) in einem Referenzraum zu installieren. Im Regler (oder der Fernbedienung) ist "Raumaufschaltung" zu aktivieren!

ACHTUNG! WICHTIGER HINWEIS!
Seit dem 01.01.2024 gilt das neue Gebäudeenergiegesetz (GEG). Bitte prüfen Sie, ob das Hydraulikbeispiel den Anforderungen des GEG in Ihrem speziellen Bauvorhaben genügt.

Bei Verwendung der aktiven Kühlung sind alle Anlagenkomponenten, die vom Kühlwasser (ca. 6°C) durchflossen werden, so zu dämmen, dass eine Kondensatbildung verhindert wird.

Achtung: dieses Prinzipschema ersetzt nicht eine fachgerechte Auslegung der Anlage! Dieses Schema beinhaltet nicht alle notwendigen Absper- und Sicherheitsvorrichtungen für eine fachgerechte Installation. Die geltenden nationalen und internationalen Gesetze, Vorschriften, Normen und Richtlinien sind zu beachten! Aufgrund besonderer objektbezogener Gegebenheiten oder möglicher Unterschiede in der Installationsumgebung (z. B. klimatische Bedingungen) wird die Einschaltung eines spezialisierten Planungsbüros empfohlen.

Gez.: Ko Datum: 11.06.2025
Version: Ref.:

Geräte: aroTHERM plus VWL 8.1, ecoTEC plus VC VP RW 45/2 B, WH
Regler: VRC720, VR71, VR940f, VWZ AI/7, VR32/3

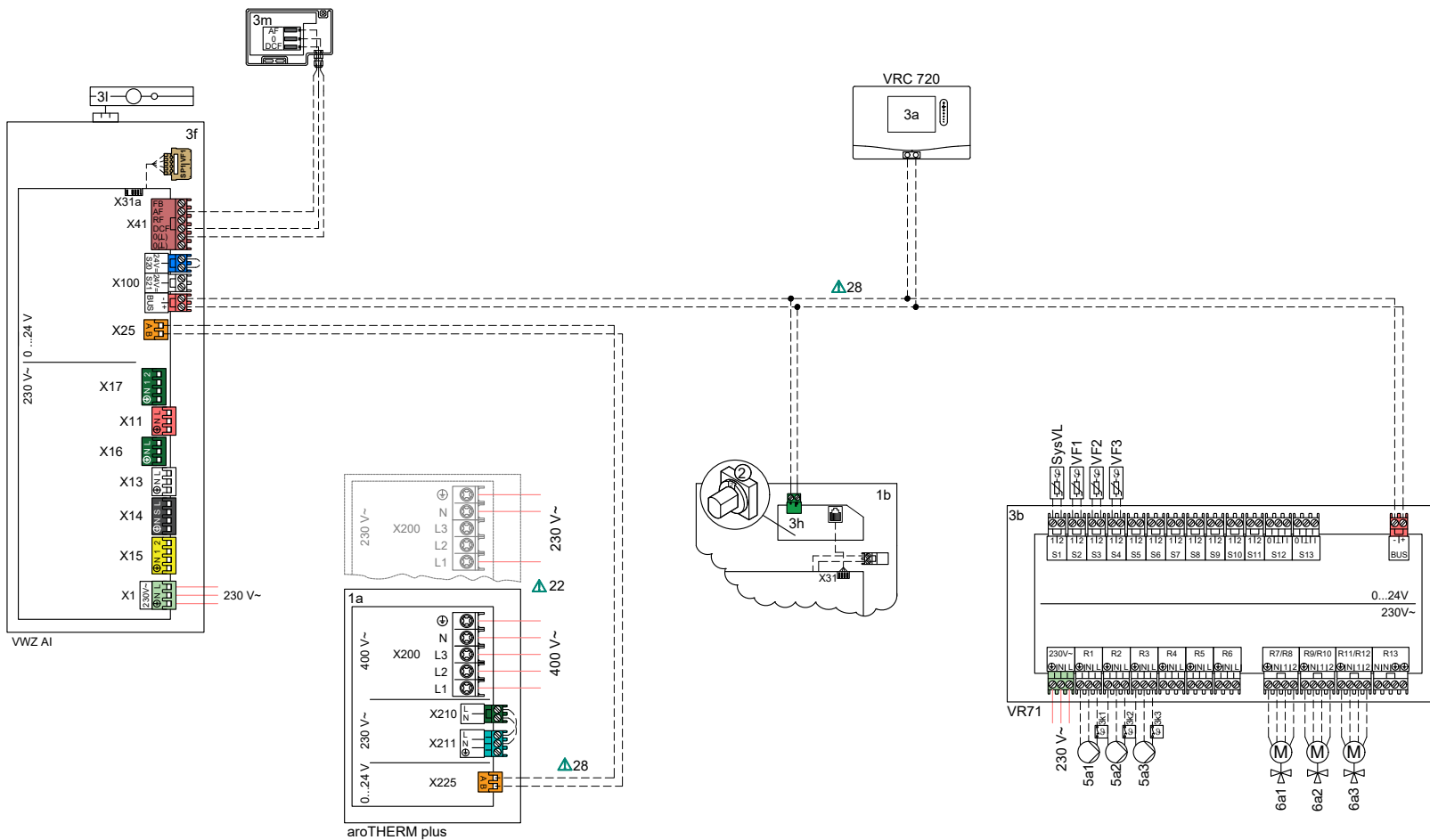
Kreise: 3x geregelter Fußbodenkreis

Seite 1 / 3

6.1.o Hybridanlage aroTHERM plus mit Gaswandgerät ohne Warmwasser mit Trenn-Pufferspeicher für mehrere Heizkreise

20250603873

AP1T_PS_WH_2_-



Achtung: dieses Prinzipschema ersetzt nicht eine fachgerechte Auslegung der Anlage! Dieses Schema beinhaltet nicht alle notwendigen Absper- und Sicherheitsvorrichtungen für eine fachgerechte Installation. Die geltenden nationalen und internationalen Gesetze, Vorschriften, Normen und Richtlinien sind zu beachten! Aufgrund besonderer objektbezogener Gegebenheiten oder möglicher Unterschiede in der Installationsumgebung (z. B. klimatische Bedingungen) wird die Einschaltung eines spezialisierten Planungsbüros empfohlen.

Gez.: Ko Datum: 11.06.2025
Version: Ref.:

Geräte: aroTHERM plus VWL 8.1, ecoTEC plus VC VP RW 45/2 B, WH
Regler: VRC720, VR71, VR940f, VWZ AI/7, VR32/3

Kreise: 3x geregelter Fußbodenkreis

Seite 2 / 3

6.1.o Hybridanlage aroTHERM plus mit Gaswandgerät ohne Warmwasser mit Trenn-Pufferspeicher für mehrere Heizkreise

20250603873

AP1T_PS_WH_2_-



Wichtige Einschränkungen:

- Dieses Schema ist als unverbindliche Empfehlung gedacht! Es wurde nach bestem Wissen erstellt. Vaillant übernimmt jedoch keine Gewähr für die Richtigkeit und Vollständigkeit der enthaltenen Informationen.
- Die hierin enthaltenen Informationen ersetzen keinesfalls die fachgerechte Auslegung der Anlage.
- Dieses Schema enthält nicht alle für eine fachgerechte Installation erforderlichen Absperr- und Sicherheitseinrichtungen.
- Bei der Planung und Auslegung, der Installation und anschließenden Nutzung des Systems sind alle für das Gerät, das Zubehör und/oder alle anderen Systemkomponenten erstellten und gültigen Installations- und Gebrauchsanweisungen zu beachten.
- Darüber hinaus sind die geltenden nationalen und internationalen Gesetze und Verordnungen, Normen und Richtlinien zu beachten!
- Das Schema kann sich ändern.
- Die vollständige und/oder teilweise Vervielfältigung dieses Schemas bedarf der vorherigen schriftlichen Zustimmung der Vaillant Deutschland GmbH & Co. KG.

Notizen



- 22: Elektrische Versorgungsspannung in Abhängigkeit von der Installation und vom Gerät: 230 V, 400 V
- 28: Bei Verdrahtung der Busleitung muss die Polarität beachtet werden.

Installationsassistent

- Sprache, Datum, Uhrzeit - Anzahl der Heizkreise: 3
- Scannen der Geräte - Installationsassistent abgeschlossen
- Systemschema-Code: 8
- Solarsystem: nein

Notwendige Einstellungen

Regler Konfiguration Systemschema-Code

Systemschema-Code: 8
Konfig. VR71 (FM5): 3

Wärmeerzeuger

Einstellung 3-Wege-Ventil (D.070): 2 = Position Heizen

Es ist erforderlich, die Drehzahl der Gebäudekreispumpe in der Wärmepumpe von "Auto" auf eine feste Drehzahl umzustellen (Einstellung am VWZ AI), wenn die Wärmepumpe mit einem externen Zusatzheizler (Hybrid- o. monoenergetisches System), wie dargestellt, kombiniert wird.

Einstellung der Gebäudekreispumpe am VWZ AI:

Leistung Wärmepumpe	Δp Gebäudekreis bis 150 mbar (RAD.)	Δp Gebäudekreis 150-250 mbar (FBH)	Zielvolumenstrom
< 6 kW	60 %	70-80 %	860 l/h
6 kW-8 kW	60 %	70-80 %	1200 l/h
> 8 kW	70 %	80 %	2065 l/h

Legende

Wärmeerzeuger

- 1a Wärmepumpe
- 1b Wandgasgerät

Speicher

- 2d Pufferspeicher

Regler

- 3a Systemregler
- 3b Hauptverdrahtungsmodul
- 3f Wärmepumpenmodul
- 3h Bus Koppler
- 3k Temperaturbegrenzer
- 3l Internetmodul
- 3m Außentempersensord

Hydraulische Einheiten

- 4g Hydraulische Weiche

VR10 Sensor

- SysVL Vortlauffühler System
- VF Vortlauffühler Heizkreis

Pumpen

- 5a Heizkreispumpe

Funktionale Ventile

- 6a Mischventil
- 6j Einzelraumregelung

Sicherheitskomponenten

- 7a Sicherheitsventil Heizwasser
- 7e Ausdehnungsgefäß Heizung

Sonstige Armaturen

- 8e Magnetfilter

Linienlegende

- Heizungsvorlauf
- Heizungsrücklauf
- - - Elektrische Verdrahtung
- 230/400 V Spannungsversorgung
- Kältemittelkreis - Gasleitung
- Kältemittelkreis - Flüssigkeitsleitung

Achtung, dieses Prinzipschema ersetzt nicht eine fachgerechte Auslegung der Anlage! Dieses Schema beinhaltet nicht alle notwendigen Absperr- und Sicherheitseinrichtungen für eine fachgerechte Installation. Die geltenden nationalen und internationalen Gesetze, Vorschriften, Normen und Richtlinien sind zu beachten! Aufgrund besonderer objektbezogener Gegebenheiten oder möglicher Unterschiede in der Installationsumgebung (z. B. klimatische Bedingungen) wird die Einschaltung eines spezialisierten Planungsbüros empfohlen.

Gez.:	Ko	Datum:	11.06.2025
Version:		Ref.:	

Spezialisten fragen!

Achtung: technisch nicht möglich

Spezialisten fragen!

Achtung: technisch nicht sinnvoll

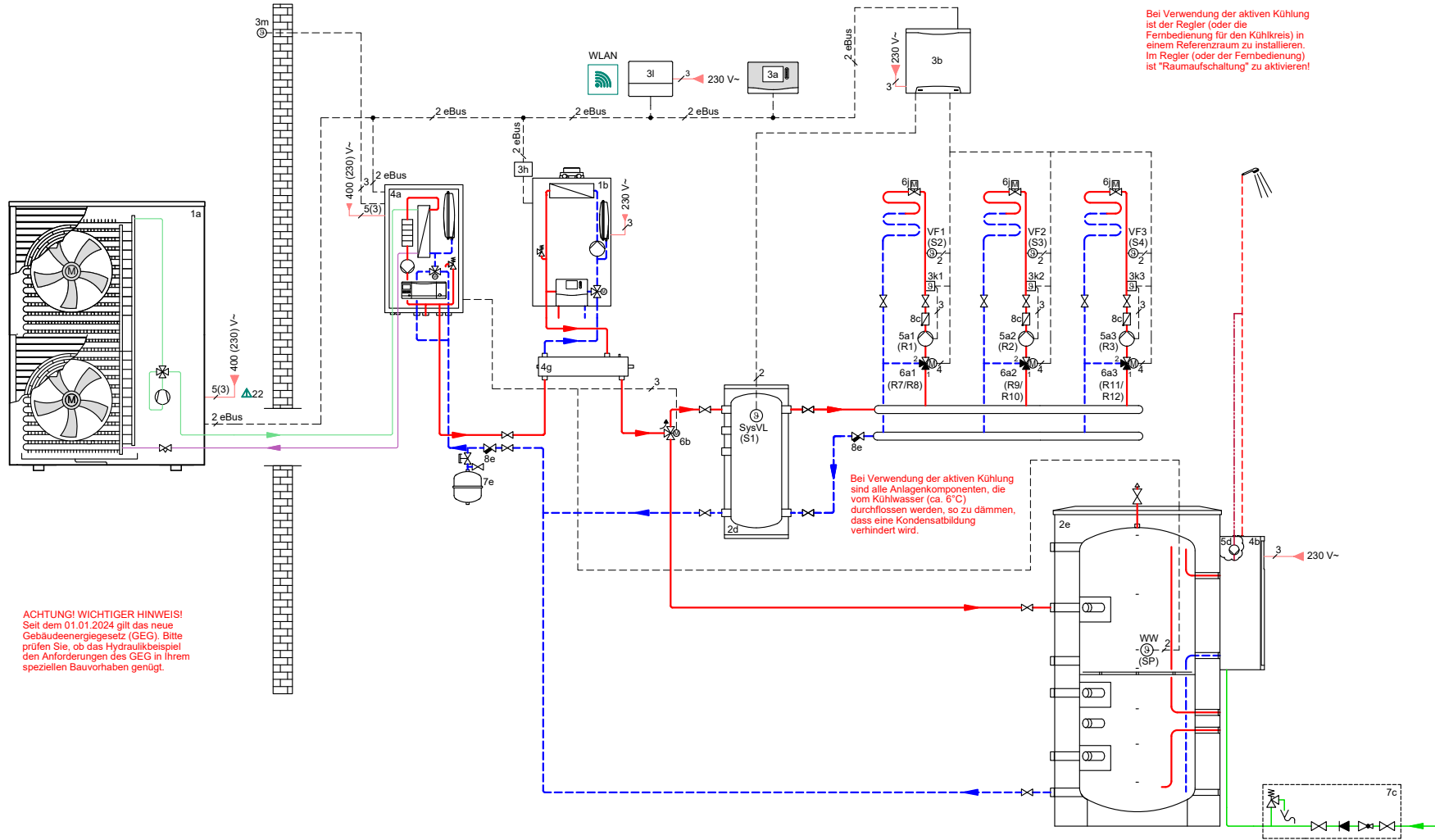
6.2.c Hybridanlage aroTHERM Split mit Gaswandgerät, Trinkwasserstation, Pufferspeicher und Trenn-Pufferspeicher für mehrere Heizkreise

Menge	Vaillant Art.-Nr.	Typ	Preis zzgl. MwSt. Stück	Preis zzgl. MwSt. Gesamt
Wärmepumpe inkl. Zubehör				
1	8000015341	Paket 4.069 aroTHERM Split VWL 125/5 AS S2 für Hybridsystem	12.789,00 €	12.789,00 €
1	0010021115	Heizungswärmepumpe Luft/Wasser aroTHERM Split VWL 125/5 AS S2	10.200,00 €	Im Paket 4.069 enthalten
1	0020250226	Dämpfungssockel 60 cm (2 St.) zur Entkopplung der Wärmepumpe	175,00 €	175,00 €
1	0020250305	Kältemittelleitung 2in1 m. eBUS 3/8" 5/8" VWL 75/5 AS - VWL 125/5 AS, 5m	411,00 €	411,00 €
1	0020250306	Kältemittelleitung 2in1 m. eBUS 3/8" 5/8" VWL 75/5 AS - VWL 125/5 AS, 10m	819,00 €	Alternativ
2	0010030971	SAE Schraubverbinder 3/8 Zoll 1 Stk. für climaVAIR, aroTHERM Split	18,00 €	Eventual
2	0010030973	SAE Schraubverbinder 5/8 Zoll 1 Stk. für climaVAIR, aroTHERM Split	23,00 €	Eventual
1	0020252090	Dämmband selbstklebend 10m für Kältemittelleitung	31,00 €	31,00 €
1	0010023523	Hydraulikstation VWL 127/5 IS für aroTHERM Split	2.811,00 €	Im Paket 4.069 enthalten
1	0020249532	Magnetitfilter bis 3,6 m3/h für Anschlusssituation Aufputz, Rp 1 1/4	585,00 €	585,00 €
2	0010039178	Anschlussstutzen G1 (AG) auf Kupferrohr 28 mm 2 Stk.	62,00 €	124,00 €
Zusatzheizung inkl. Zubehör				
1	8000016458	Paket 1.710/3 ecoTEC plus VC 20CS/1-5, VRC 720/3, LAS starr	5.839,00 €	5.839,00 €
1	0010043898	ecoTEC plus VC 20CS/1-5 E/LL/P Brennwert Gas-Wandheizgerät	4.253,00 €	Im Paket 1.710/3 enthalten
1	0020201897	VC-Installationsset, Neu-Inst. Auf-/Unterputz, Rohre kürzbar	185,00 €	Im Paket 1.710/3 enthalten
1	0020201906	Magnetitfilter bis 1,3 m3/h für Anschlusssituation Aufputz	307,00 €	307,00 €
1	0020139895	Buskoppler VR 32/3 Buskoppler eBUS	201,00 €	Im Paket 4.069 enthalten
1	306727	Hydraulische Weiche quer WH 27 2 m3/h, Anschluss Rp 1, inkl. Wärmedäm.	297,00 €	297,00 €
1	0020036743	3-Wege-Umschaltventil 1" Kvs 7,7 für Speicher allSTOR VPS	224,00 €	224,00 €
Abgaskomponenten				
1	303963	Schachtabdeckung für Abgasleitung DN 80 PP	240,00 €	Im Paket 1.710/3 enthalten
1	0020063135	Abgasleitung-Pack (7,5 m) für Brennwerttechnik, DN 80 PP	282,00 €	Im Paket 1.710/3 enthalten
1	303920	Basis-Anschluss-Set Brennwert 60/100 PP an Abgasl. DN 80 im Schacht	353,00 €	Im Paket 1.710/3 enthalten
Regler und Erweiterungen				
1	0010045478	Heizungsregler sensoCOMFORT VRC 720/3, eBUS-Schnittstelle	889,00 €	Im Paket 1.710/3 enthalten
1	0020184846	VR 71 Mischer- und Solarmodul für multiMATIC 700 und sensoCOMFORT 720	525,00 €	Im Paket 4.069 enthalten
1	8000015458	VR 940f myconnect WLAN Internetmodul, eBUS-Schnittstelle	114,00 €	Im Paket 4.069 enthalten
Heizkreiskomponenten				
1	0010021456	Pufferspeicher VPS R 100	1.105,00 €	1.105,00 €
1	0020243643	Isolierkappen f. Pufferspeicher verwendbar für VPS R 100/1, VPS R 200/1	86,00 €	86,00 €
1	0020191788	Pumpengruppe mit 3-Wege-Mischer Rp 1, Vor-/Rücklauf Rp 1, Kvs 8,0	1.441,00 €	1.441,00 €
1	0020191817	Pumpengruppe ohne Mischer Vor-/Rücklauf Rp 1	924,00 €	Alternativ
1	009642	Anlegethermostat VRC 9642 mit Umschaltkontakt, Spannband-Befestig.	141,00 €	141,00 €
1	8000041385	allSTOR exklusiv VPS 300/3-7 Multifunktionsspeicher	2.409,00 €	2.409,00 €
1	306257	Speicherfühler für Warmwasserspeicher	57,00 €	57,00 €
1	0010014311	Trinkwasserstation aquaFLOW exclusive VPM 20/25/2 W	1.996,00 €	1.996,00 €
1	0010015144	Zirkulationspumpen Set	304,00 €	304,00 €
1	305827	Speicher-Sicherheitsgruppe für Speicher über 200 l, 10 bar, R 3/4	232,00 €	232,00 €
			Summe	28.553,00 €

6.2.c Hybridanlage aroTHERM Split mit Gaswandgerät, Trinkwasserstation, Pufferspeicher und Trenn-Pufferspeicher für mehrere Heizkreise

20250203824

AS1T_PSMSWHTS_1_._



ACHTUNG! WICHTIGER HINWEIS!
Seit dem 01.01.2024 gilt das neue Gebäudeenergiegesetz (GEG). Bitte prüfen Sie, ob das Hydraulikbeispiel den Anforderungen des GEG in Ihrem speziellen Bauvorhaben genügt.

Bei Verwendung der aktiven Kühlung sind alle Anlagenkomponenten, die vom Kühlwasser (ca. 6°C) durchflossen werden, so zu dämmen, dass eine Kondensatbildung verhindert wird.

Bei Verwendung der aktiven Kühlung ist der Regler (oder die Fernbedienung für den Kühlkreis) in einem Referenzraum zu installieren. Im Regler (oder der Fernbedienung) ist "Raumaufschaltung" zu aktivieren!

Achtung: dieses Prinzipschema ersetzt nicht eine fachgerechte Auslegung der Anlage! Dieses Schema beinhaltet nicht alle notwendigen Absperr- und Sicherheitsvorrichtungen für eine fachgerechte Installation. Die geltenden nationalen und internationalen Gesetze, Vorschriften, Normen und Richtlinien sind zu beachten! Aufgrund besonderer objektbezogener Gegebenheiten oder möglicher Unterschiede in der Installationsumgebung (z. B. klimatische Bedingungen) wird die Einschaltung eines spezialisierten Planungsbüros empfohlen.

Gez.:	Ko	Datum:	03.02.2025	Geräte:	aroTHERM VWL AS, ecoTEC plus VC VPRW 452 B, Hydraulikmodul VWL IS, alSTOR exclusive VPS, aquaFLOW VPMW, WH
Version:		Ref.:		Regler:	VR720, VR71, VR940f, VR32/3

Kreise: 3x geregelter Fußbodenkreis

Seite 1 / 3

6.2.c Hybridanlage aroTHERM Split mit Gaswandgerät, Trinkwasserstation, Pufferspeicher und Trenn-Pufferspeicher für mehrere Heizkreise

20250203824

AS1T_PSMSWHTS_1_-_-



Wichtige Einschränkungen:

- Dieses Schema ist als unverbindliche Empfehlung gedacht! Es wurde nach bestem Wissen erstellt. Vaillant übernimmt jedoch keine Gewähr für die Richtigkeit und Vollständigkeit der enthaltenen Informationen.
- Die hierin enthaltenen Informationen ersetzen keinesfalls die fachgerechte Auslegung der Anlage.
- Dieses Schema enthält nicht alle für eine fachgerechte Installation erforderlichen Absperr- und Sicherheitseinrichtungen.
- Bei der Planung und Auslegung, der Installation und anschließenden Nutzung des Systems sind alle für das Gerät, das Zubehör und/oder alle anderen Systemkomponenten erstellten und gültigen Installations- und Gebrauchsanweisungen zu beachten!
- Darüber hinaus sind die geltenden nationalen und internationalen Gesetze und Verordnungen, Normen und Richtlinien zu beachten!
- Das Schema kann sich ändern.
- Die vollständige und/oder teilweise Vervielfältigung dieses Schemas bedarf der vorherigen schriftlichen Zustimmung der Vaillant Deutschland GmbH & Co. KG.

Notizen



- 22: Elektrische Versorgungsspannung in Abhängigkeit von der Installation und vom Gerät: 230 V, 400 V**
28: Bei Verdrahtung der Busleitung muss die Polarität beachtet werden.

Notwendige Einstellungen

Regler Konfiguration Systemschema-Code

Systemschema-Code: 8
 Konfig. VR71 (FM5): 3

Wärmeerzeuger

Einstellung 3-Wege-Ventil (D.070): 2 = Position Heizen

Es ist erforderlich, die Drehzahl der Gebäudekreispumpe in der Wärmepumpe von "Auto" auf eine feste Drehzahl umzustellen (Einstellung am VWZ AI), wenn die Wärmepumpe mit einem externen Zusatzheizer (Hybrid- o. monoenergetisches System), wie dargestellt, kombiniert wird.

Einstellung der Gebäudekreispumpe am VWZ AI:

Leistung Wärmepumpe	Δp Gebäudekreis bis 150 mbar (RAD.)	Δp Gebäudekreis 150-250 mbar (FBH)	Zielvolumenstrom
< 6 kW	60 %	70-80 %	860 l/h
6 kW-8 kW	60 %	70-80 %	1200 l/h
> 8 kW	70 %	80 %	2065 l/h

Legende

Wärmeerzeuger

- 1a Wärmepumpe
 1b Wandgasgerät

Speicher

- 2d Pufferspeicher
 2e Multifunktionspufferspeicher

Regler

- 3a Systemregler
 3b Hauptverdrahtungsmodul
 3h Bus Koppler
 3k Temperaturbegrenzer
 3l Internetmodul
 3m Außentemperatursensor

Hydraulische Einheiten

- 4a Hydraulisches Modul
 4b Trinkwasserstation
 4g Hydraulische Weiche

VR10 Sensor

- SysVL Vorlauffühler System
 WW Warmwasserfühler
 VF Vorlauffühler Heizkreis

Pumpen

- 5a Heizkreispumpe
 5d Zirkulationpumpe

Funktionale Ventile

- 6a Mischventil
 6b Umschaltventil WW
 6j Einzelraumregelung

Sicherheitskomponenten

- 7c Speichersicherheitsgruppe
 7e Ausdehnungsgefäß Heizung

Sonstige Armaturen

- 8e Magnetfilter

Linienlegende

- Kaltwasser
- - - Warmwasser
- · - · - Zirkulation
- Heizungsanlauf
- - - Heizungsrücklauf
- - - Elektrische Verdrahtung
- 230/400 V Spannungsversorgung
- Kältemittelkreis - Gasleitung
- Kältemittelkreis - Flüssigkeitsleitung

Achtung, dieses Prinzipschema ersetzt nicht eine fachgerechte Auslegung der Anlage! Dieses Schema beinhaltet nicht alle notwendigen Absperr- und Sicherheitseinrichtungen für eine fachgerechte Installation. Die geltenden nationalen und internationalen Gesetze, Vorschriften, Normen und Richtlinien sind zu beachten! Aufgrund besonderer objektbezogener Gegebenheiten oder möglicher Unterschiede in der Installationsumgebung (z. B. klimatische Bedingungen) wird die Einschaltung eines spezialisierten Planungsbüros empfohlen.

Gez.:	Ko	Datum:	03.02.2025
Version:		Ref.:	

Seite 3 / 3

6.2.d Hybridanlage aroTHERM Split mit Gaswandgerät, bivalentem Speicher VIH S und Trenn-Pufferspeicher

Menge	Vaillant Art.-Nr.	Typ	Preis zzgl. MwSt. Stück	Preis zzgl. MwSt. Gesamt
Wärmepumpe inkl. Zubehör				
1	8000015341	Paket 4.069 aroTHERM Split VWL 125/5 AS S2 für Hybridsystem	12.789,00 €	12.789,00 €
1	0010021115	Heizungswärmepumpe Luft/Wasser aroTHERM Split VWL 125/5 AS S2	10.200,00 €	Im Paket 4.069 enthalten
1	0020250226	Dämpfungsockel 60 cm (2 St.) zur Entkopplung der Wärmepumpe	175,00 €	175,00 €
1	0020250305	Kältemittelleitung 2in1 m. eBUS 3/8" 5/8" VWL 75/5 AS - VWL 125/5 AS, 5m	411,00 €	411,00 €
1	0020250306	Kältemittelleitung 2in1 m. eBUS 3/8" 5/8" VWL 75/5 AS - VWL 125/5 AS, 10m	819,00 €	Alternativ
2	0010030971	SAE Schraubverbinder 3/8 Zoll 1 Stk. für climaVAIR, aroTHERM Split	18,00 €	Eventual
2	0010030973	SAE Schraubverbinder 5/8 Zoll 1 Stk. für climaVAIR, aroTHERM Split	23,00 €	Eventual
1	0020252090	Dämmband selbstklebend 10m für Kältemittelleitung	31,00 €	31,00 €
1	0010023523	Hydraulikstation VWL 127/5 IS für aroTHERM Split	2.811,00 €	Im Paket 4.069 enthalten
1	0020249532	Magnetitfilter bis 3,6 m3/h für Anschlusssituation Aufputz, Rp 1 1/4	585,00 €	585,00 €
2	0010039178	Anschlussstutzen G1 (AG) auf Kupferrohr 28 mm 2 Stk.	62,00 €	124,00 €
Zusatzheizung inkl. Zubehör				
1	8000016458	Paket 1.710/3 ecoTEC plus VC 20CS/1-5, VRC 720/3, LAS starr	5.839,00 €	5.839,00 €
1	0010043898	ecoTEC plus VC 20CS/1-5 E/LL/P Brennwert Gas-Wandheizgerät	4.253,00 €	Im Paket 1.710/3 enthalten
1	0020201897	VC-Installationsset, Neu-Inst. Auf-/Unterputz, Rohre kürzbar	185,00 €	Im Paket 1.710/3 enthalten
1	0020201906	Magnetitfilter bis 1,3 m3/h für Anschlusssituation Aufputz	307,00 €	307,00 €
1	0020139895	Buskoppler VR 32/3 Buskoppler eBUS	201,00 €	Im Paket 4.069 enthalten
Abgaskomponenten				
1	303963	Schachtabdeckung für Abgasleitung DN 80 PP	240,00 €	Im Paket 1.710/3 enthalten
1	0020063135	Abgasleitung-Pack (7,5 m) für Brennwerttechnik, DN 80 PP	282,00 €	Im Paket 1.710/3 enthalten
1	303920	Basis-Anschluss-Set Brennwert 60/100 PP an Abgasl. DN 80 im Schacht	353,00 €	Im Paket 1.710/3 enthalten
Regler und Erweiterungen				
1	0010045478	Heizungsregler sensoCOMFORT VRC 720/3, eBUS-Schnittstelle	889,00 €	Im Paket 1.710/3 enthalten
1	0020184846	VR 71 Mischer- und Solarmodul für multiMATIC 700 und sensoCOMFORT 720	525,00 €	Im Paket 4.069 enthalten
1	8000015458	VR 940f myconnect WLAN Internetmodul, eBUS-Schnittstelle	114,00 €	Im Paket 4.069 enthalten
Heizkreiskomponenten				
1	0010021456	Pufferspeicher VPS R 100	1.105,00 €	1.105,00 €
1	0020243643	Isolierkappen f. Pufferspeicher verwendbar für VPS R 100/1, VPS R 200/1	86,00 €	86,00 €
1	0020191788	Pumpengruppe mit 3-Wege-Mischer Rp 1, Vor-/Rücklauf Rp 1, Kvs 8,0	1.441,00 €	1.441,00 €
1	0020191817	Pumpengruppe ohne Mischer Vor-/Rücklauf Rp 1	924,00 €	Alternativ
1	009642	Anlegethermostat VRC 9642 mit Umschaltkontakt, Spannband-Befestig.	141,00 €	141,00 €
Warmwasserkomponenten				
1	0010020642	auroSTOR plus VIH S 300/3 BR Solar-WW-Speicher, 300 l rund, stehend	2.119,00 €	2.119,00 €
2	306257	Speicherfühler für Warmwasserspeicher	57,00 €	114,00 €
1	305827	Speicher-Sicherheitsgruppe für Speicher über 200 l, 10 bar, R 3/4	232,00 €	232,00 €
1	302042	Universal-Fremdstromanode für alle Vaillant Warmwasserspeicher	487,00 €	Eventual
1	302076	Legionellenschutz für Solarspeicher VIH S 300/400/500	617,00 €	617,00 €
			Summe	26.116,00 €

6.2.d Hybridanlage aroTHERM Split mit Gaswandgerät, bivalentem Speicher VIH S und Trenn-Pufferspeicher

20190503232

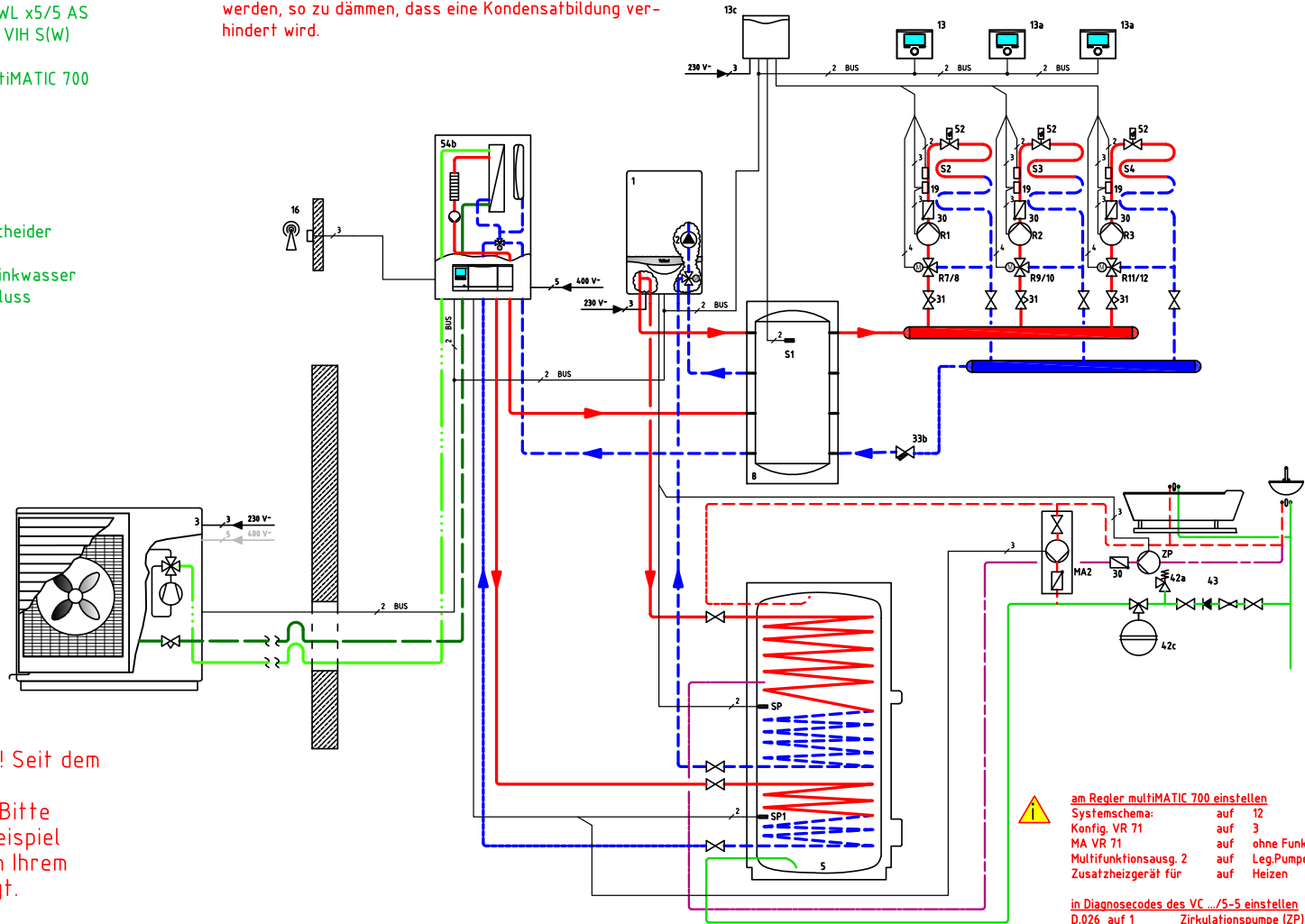
Fließrichtung des Drei-Wege-Ventils im stromlosen Zustand



- 1 Gas-Brennwertgerät ecoTEC plus (mit int. VUV)
- 2 Umwälzpumpe geräteintern
- 3 Split-Wärmepumpe aroTHERM VWL x5/5 AS
- 5 bivalenter Warmwasserspeicher VIH S(W)
- 8 Pufferspeicher VPS R /1
- 13 witterungsgeführter Regler multiMATIC 700
- 13a Fernbediengerät VR 91
- 13c Multifunktionsmodul VR 71
- 16 Außenfühler / DCF-Empfänger
- 19 Maximalthermostat
- 30 Schwerkraftbremse
- 31 Regulierventil
- 33b Schmutzfänger mit Magnetitabscheider
- 42a Sicherheitsventil
- 42c Membran-Ausdehnungsgefäß Trinkwasser
- 43 Sicherheitsgruppe Wasseranschluss
- 52 Ventil Einzelraumregelung
- 54b Hydraulikstation VWL x7/5 IS
- MA2 Legionellenschutzpumpe
- R1 Heizkreispumpe
- R2 Heizkreispumpe
- R3 Heizkreispumpe
- R7/8 Heizkreismischer
- R9/10 Heizkreismischer
- R11/12 Heizkreismischer
- S1 Speichertemperaturfühler
- S2 Vorlauftemperaturfühler
- S3 Vorlauftemperaturfühler
- S4 Vorlauftemperaturfühler
- SP Speichertemperaturfühler
- SP1 Speichertemperaturfühler
- ZP Zirkulationspumpe



Bei Verwendung der aktiven Kühlung sind alle Anlagenkomponenten, die vom Kühlwasser (ca. 6°C) durchflossen werden, so zu dämmen, dass eine Kondensatbildung verhindert wird.



ACHTUNG! WICHTIGER HINWEIS! Seit dem 01.01.2024 gilt das neue Gebäudeenergiegesetz (GEG). Bitte prüfen Sie, ob das Hydraulikbeispiel den Anforderungen des GEG in Ihrem speziellen Bauvorhaben genügt.



am Regler multiMATIC 700 einstellen
 Systemschema: auf 12
 Konfig. VR 71 auf 3
 MA VR 71 auf ohne Funkt.
 Multifunktionsausg. 2 auf Leg.Pumpe
 Zusatzheizgerät für auf Heizen

in Diagnosecodes des VC .../5-5 einstellen
 D.026 auf 1 Zirkulationspumpe (ZP)

Achtung Prinzipskizze! Ersetzt nicht die fachgerechte Planung!
 Dieses Anlagenschema enthält nicht die zur fachgerechten Installation notwendigen Angaben, Absperr- und Sicherheitsarmaturen. Alle einschlägigen Normen und Richtlinien sind zu beachten.

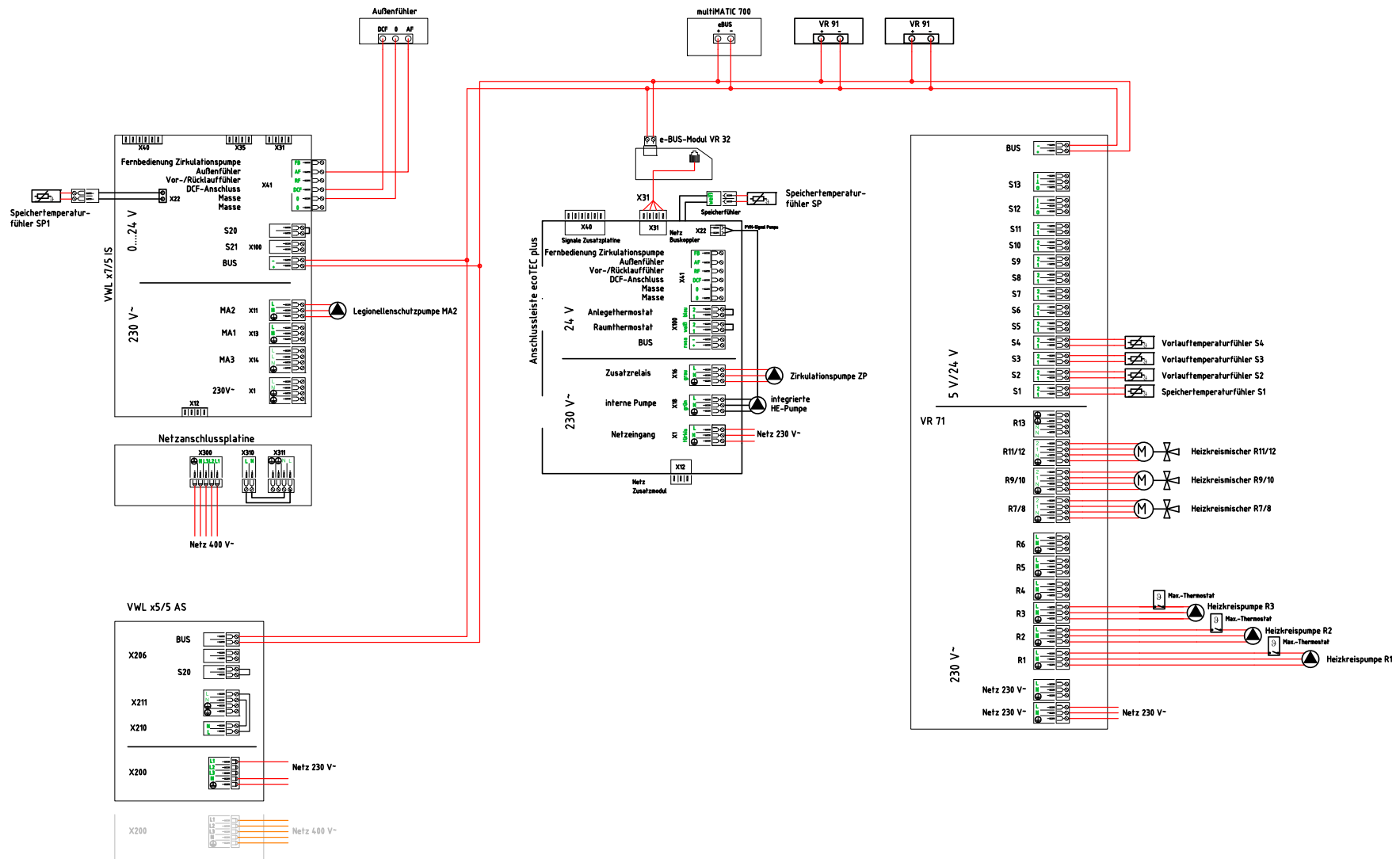
Zeichnungs-Nr.	AS	1T	PS	WS	ZH	—	_3	—
Dat. 27.05.2019	Verweis auf							

Split-Wärmepumpe aroTHERM VWL x5/5 AS mit Gas-Brennwertgerät ecoTEC plus (mit int. VUV), Hydraulikstation VWL x7/5 IS, Pufferspeicher VPS R /1 und bivalenter Warmwasserspeicher VIH S(W)

Für diese technische Unterlage behalten wir uns alle Rechte vor.

6.2.d Hybridanlage aroTHERM Split mit Gaswandgerät, bivalentem Speicher VIH S und Trenn-Pufferspeicher

20190503232



Achtung Prinzipskizze! Ersetzt nicht die fachgerechte Planung!
Dieses Anlagenschema enthält nicht die zur fachgerechten Installation notwendigen Angaben, Absperr- und Sicherheitsarmaturen. Alle einschlägigen Normen und Richtlinien sind zu beachten.

Zeichnungs-Nr.	AS 1T - PS WSZH - _3_ E -	Elektroanschlussplan
Verweis auf	AS1T_PSWSZH_3_-	
Dat.	27.05.2019	

Für diese technische Unterlage behalten wir uns alle Rechte vor.

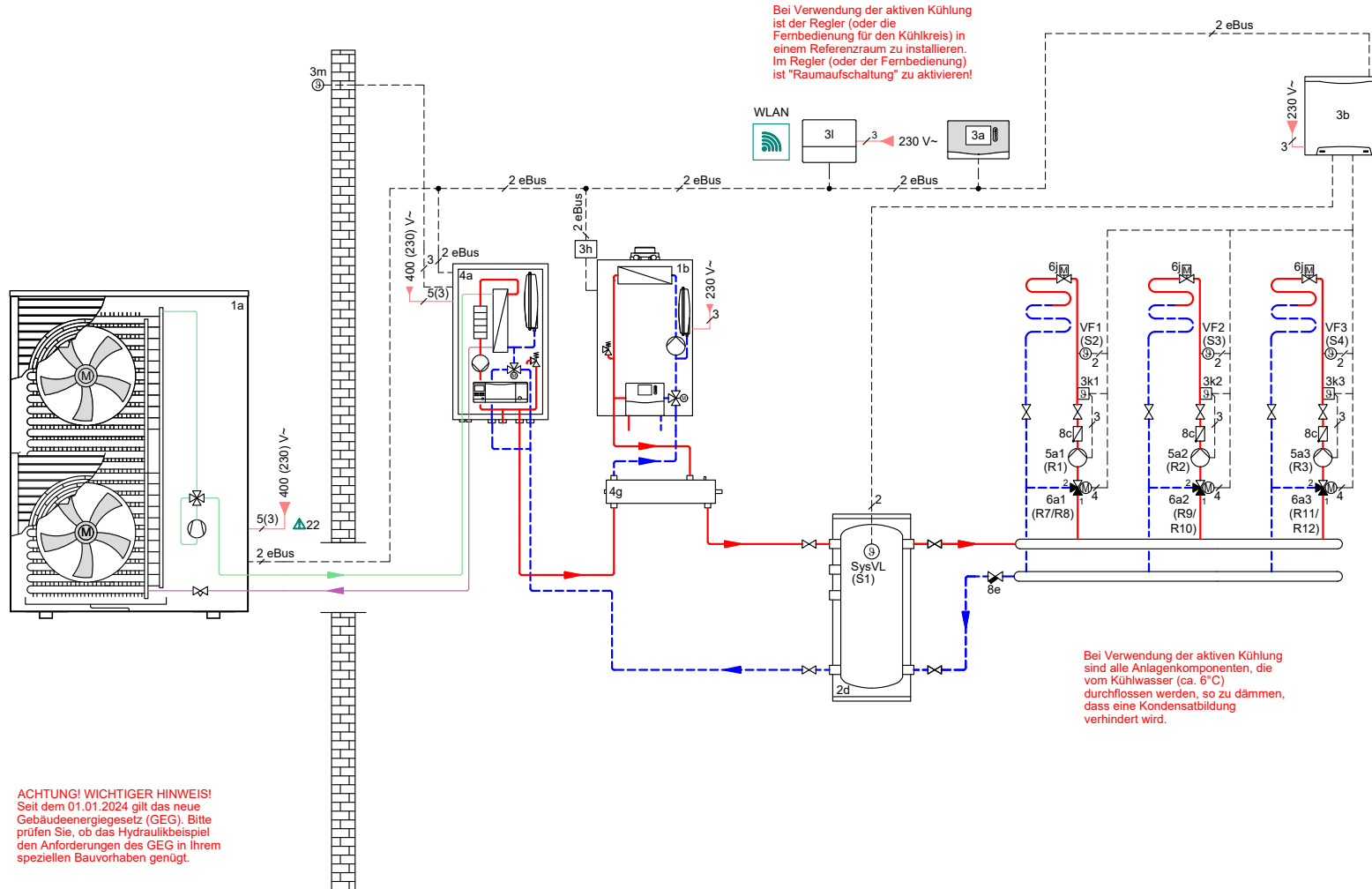
6.2.o Hybridanlage aroTHERM Split mit Gaswandgerät ohne Warmwasser mit Trenn-Pufferspeicher für mehrere Heizkreise

Menge	Vaillant Art.-Nr.	Typ	Preis zzgl. MwSt. Stück	Preis zzgl. MwSt. Gesamt
Wärmepumpe inkl. Zubehör				
1	8000015341	Paket 4.069 aroTHERM Split VWL 125/5 AS S2 für Hybridsystem	12.789,00 €	12.789,00 €
1	0010021115	Heizungswärmepumpe Luft/Wasser aroTHERM Split VWL 125/5 AS S2	10.200,00 €	Im Paket 4.069 enthalten
1	0020250226	Dämpfungssockel 60 cm (2 St.) zur Entkopplung der Wärmepumpe	175,00 €	175,00 €
1	0020250305	Kältemittelleitung 2in1 m. eBUS 3/8" 5/8" VWL 75/5 AS - VWL 125/5 AS, 5m	411,00 €	411,00 €
1	0020250306	Kältemittelleitung 2in1 m. eBUS 3/8" 5/8" VWL 75/5 AS - VWL 125/5 AS, 10m	819,00 €	Alternativ
2	0010030971	SAE Schraubverbinder 3/8 Zoll 1 Stk. für climaVAIR, aroTHERM Split	18,00 €	Eventual
2	0010030973	SAE Schraubverbinder 5/8 Zoll 1 Stk. für climaVAIR, aroTHERM Split	23,00 €	Eventual
1	0020252090	Dämmband selbstklebend 10m für Kältemittelleitung	31,00 €	31,00 €
1	0010023523	Hydraulikstation VWL 127/5 IS für aroTHERM Split	2.811,00 €	Im Paket 4.069 enthalten
1	0020249532	Magnetitfilter bis 3,6 m3/h für Anschlusssituation Aufputz, Rp 1 1/4	585,00 €	585,00 €
1	0010039178	Anschlussstutzen G1 (AG) auf Kupferrohr 28 mm 2 Stk.	62,00 €	62,00 €
Zusatzheizung inkl. Zubehör				
1	8000016458	Paket 1.710/3 ecoTEC plus VC 20CS/1-5, VRC 720/3, LAS starr	5.839,00 €	5.839,00 €
1	0010043898	ecoTEC plus VC 20CS/1-5 E/LL/P Brennwert Gas-Wandheizgerät	4.253,00 €	Im Paket 1.710/3 enthalten
1	0020201897	VC-Installationsset, Neu-Inst. Auf-/Unterputz, Rohre kürzbar	185,00 €	Im Paket 1.710/3 enthalten
1	0020201906	Magnetitfilter bis 1,3 m3/h für Anschlusssituation Aufputz	307,00 €	307,00 €
1	0020139895	Buskoppler VR 32/3 Buskoppler eBUS	201,00 €	Im Paket 4.069 enthalten
1	306727	Hydraulische Weiche quer WH 27 2 m3/h, Anschluss Rp 1, inkl. Wärmedäm.	297,00 €	297,00 €
Abgaskomponenten				
1	303963	Schachtabdeckung für Abgasleitung DN 80 PP	240,00 €	Im Paket 1.710/3 enthalten
1	0020063135	Abgasleitung-Pack (7,5 m) für Brennwerttechnik, DN 80 PP	282,00 €	Im Paket 1.710/3 enthalten
1	303920	Basis-Anschluss-Set Brennwert 60/100 PP an Abgasl. DN 80 im Schacht	353,00 €	Im Paket 1.710/3 enthalten
Regler und Erweiterungen				
1	0010045478	Heizungsregler sensoCOMFORT VRC 720/3, eBUS-Schnittstelle	889,00 €	Im Paket 1.710/3 enthalten
1	0020184846	VR 71 Mischer- und Solarmodul für multiMATIC 700 und sensoCOMFORT 720	525,00 €	Im Paket 4.069 enthalten
1	8000015458	VR 94Of myconnect WLAN Internetmodul, eBUS-Schnittstelle	114,00 €	Im Paket 4.069 enthalten
Heizkreiskomponenten				
1	0010021456	Pufferspeicher VPS R 100	1.105,00 €	1.105,00 €
1	0020243643	Isolierkappen f. Pufferspeicher verwendbar für VPS R 100/1, VPS R 200/1	86,00 €	86,00 €
1	0020191788	Pumpengruppe mit 3-Wege-Mischer Rp 1, Vor-/Rücklauf Rp 1, Kvs 8,0	1.441,00 €	1.441,00 €
1	0020191817	Pumpengruppe ohne Mischer Vor-/Rücklauf Rp 1	924,00 €	Alternativ
1	009642	Anlegethermostat VRC 9642 mit Umschaltkontakt, Spannband-Befestig.	141,00 €	141,00 €
			Summe	23.269,00 €

6.2.o Hybridanlage aroTHERM Split mit Gaswandgerät ohne Warmwasser mit Trenn-Pufferspeicher für mehrere Heizkreise

20250203835

AS1T_PS_WHZH_1_-



Achtung, dieses Prinzipschema ersetzt nicht eine fachgerechte Auslegung der Anlage! Dieses Schema beinhaltet nicht alle notwendigen Absperr- und Sicherheitsvorrichtungen für eine fachgerechte Installation. Die geltenden nationalen und internationalen Gesetze, Vorschriften, Normen und Richtlinien sind zu beachten! Aufgrund besonderer objektbezogener Gegebenheiten oder möglicher Unterschiede in der Installationsumgebung (z. B. klimatische Bedingungen) wird die Einschaltung eines spezialisierten Planungsbüros empfohlen.

Gez.: Ko Datum: 05.02.2025
Version: Ref.:

Geräte: aroTHERM VWL AS, ecoTEC plus VC
VP RW 45/2 B, Hydraulikmodul VWL IS, WH
Regler: VRC720, VR71, VR940f, VR32/3

Kreise: 3x geregelter Fußbodenkreis

Seite 1 / 3

6.2.o Hybridanlage aroTHERM Split mit Gaswandgerät ohne Warmwasser mit Trenn-Pufferspeicher für mehrere Heizkreise

20250203835

AS1T_PS_WHZH_1_-_-



Wichtige Einschränkungen:

- Dieses Schema ist als unverbindliche Empfehlung gedacht! Es wurde nach bestem Wissen erstellt. Vaillant übernimmt jedoch keine Gewähr für die Richtigkeit und Vollständigkeit der enthaltenen Informationen.
- Die hierin enthaltenen Informationen ersetzen keinesfalls die fachgerechte Auslegung der Anlage.
- Dieses Schema enthält nicht alle für eine fachgerechte Installation erforderlichen Absperr- und Sicherheitseinrichtungen.
- Bei der Planung und Auslegung, der Installation und anschließenden Nutzung des Systems sind alle für das Gerät, das Zubehör und/oder alle anderen Systemkomponenten erstellten und gültigen Installations- und Gebrauchsanweisungen zu beachten.
- Darüber hinaus sind die geltenden nationalen und internationalen Gesetze und Verordnungen, Normen und Richtlinien zu beachten!
- Das Schema kann sich ändern.
- Die vollständige und/oder teilweise Vervielfältigung dieses Schemas bedarf der vorherigen schriftlichen Zustimmung der Vaillant Deutschland GmbH & Co. KG.

Notizen



- 22: Elektrische Versorgungsspannung in Abhängigkeit von der Installation und vom Gerät: 230 V, 400 V
 28: Bei Verdrahtung der Busleitung muss die Polarität beachtet werden.

Installationsassistent

- Sprache, Datum, Uhrzeit - Anzahl der Heizkreise: 3
- Scannen der Geräte - Installationsassistent abgeschlossen
- Systemschema-Code: 8
- Solarsystem: nein

Notwendige Einstellungen

Regler Konfiguration Systemschema-Code

Systemschema-Code: 8
 Konfig. VR71 (FM5): 3

Wärmeerzeuger

Einstellung 3-Wege-Ventil (D.070): 2 = Position Heizen

Es ist erforderlich, die Drehzahl der Gebäudekreispumpe in der Wärmepumpe von "Auto" auf eine feste Drehzahl umzustellen (Einstellung am VWZ AI), wenn die Wärmepumpe mit einem externen Zusatzheizer (Hybrid- o. monoenergetisches System), wie dargestellt, kombiniert wird.

Einstellung der Gebäudekreispumpe am VWZ AI:

Leistung Wärmepumpe	Δp Gebäudekreis bis 150 mbar (RAD.)	Δp Gebäudekreis 150-250 mbar (FBH)	Zielvolumenstrom
< 6 kW	60 %	70-80 %	860 l/h
6 kW-8 kW	60 %	70-80 %	1200 l/h
> 8 kW	70 %	80 %	2065 l/h

Legende

Wärmeerzeuger

- 1a Wärmepumpe
- 1b Wandgasgerät

Speicher

- 2d Pufferspeicher

Regler

- 3a Systemregler
- 3b Hauptverdrahtungsmodul
- 3h Bus Koppler
- 3k Temperaturbegrenzer
- 3l Internetmodul
- 3m Außentempersensord

Hydraulische Einheiten

- 4a Hydraulisches Modul
- 4g Hydraulische Weiche

VR10 Sensor

- SysVL Vortlauffühler System
- VF Vortlauffühler Heizkreis

Pumpen

- 5a Heizkreispumpe

Funktionale Ventile

- 6a Mischventil
- 6j Einzelraumregelung

Sonstige Armaturen

- 8e Magnetfilter

Linienlegende

- HeizungsVorlauf
- HeizungsRücklauf
- - - Elektrische Verdrahtung
- 230/400 V Spannungsversorgung
- Kältemittelkreis - Gasleitung
- Kältemittelkreis - Flüssigkeitsleitung

Achtung, dieses Prinzipschema ersetzt nicht eine fachgerechte Auslegung der Anlage! Dieses Schema beinhaltet nicht alle notwendigen Absperr- und Sicherheitseinrichtungen für eine fachgerechte Installation. Die geltenden nationalen und internationalen Gesetze, Vorschriften, Normen und Richtlinien sind zu beachten! Aufgrund besonderer objektbezogener Gegebenheiten oder möglicher Unterschiede in der Installationsumgebung (z. B. klimatische Bedingungen) wird die Einschaltung eines spezialisierten Planungsbüros empfohlen.

Gez.:	Ko	Datum:	05.02.2025
Version:		Ref.:	

Seite 3 / 3

Spezialisten fragen!

Achtung: technisch nicht möglich

Spezialisten fragen!

Achtung: technisch nicht sinnvoll

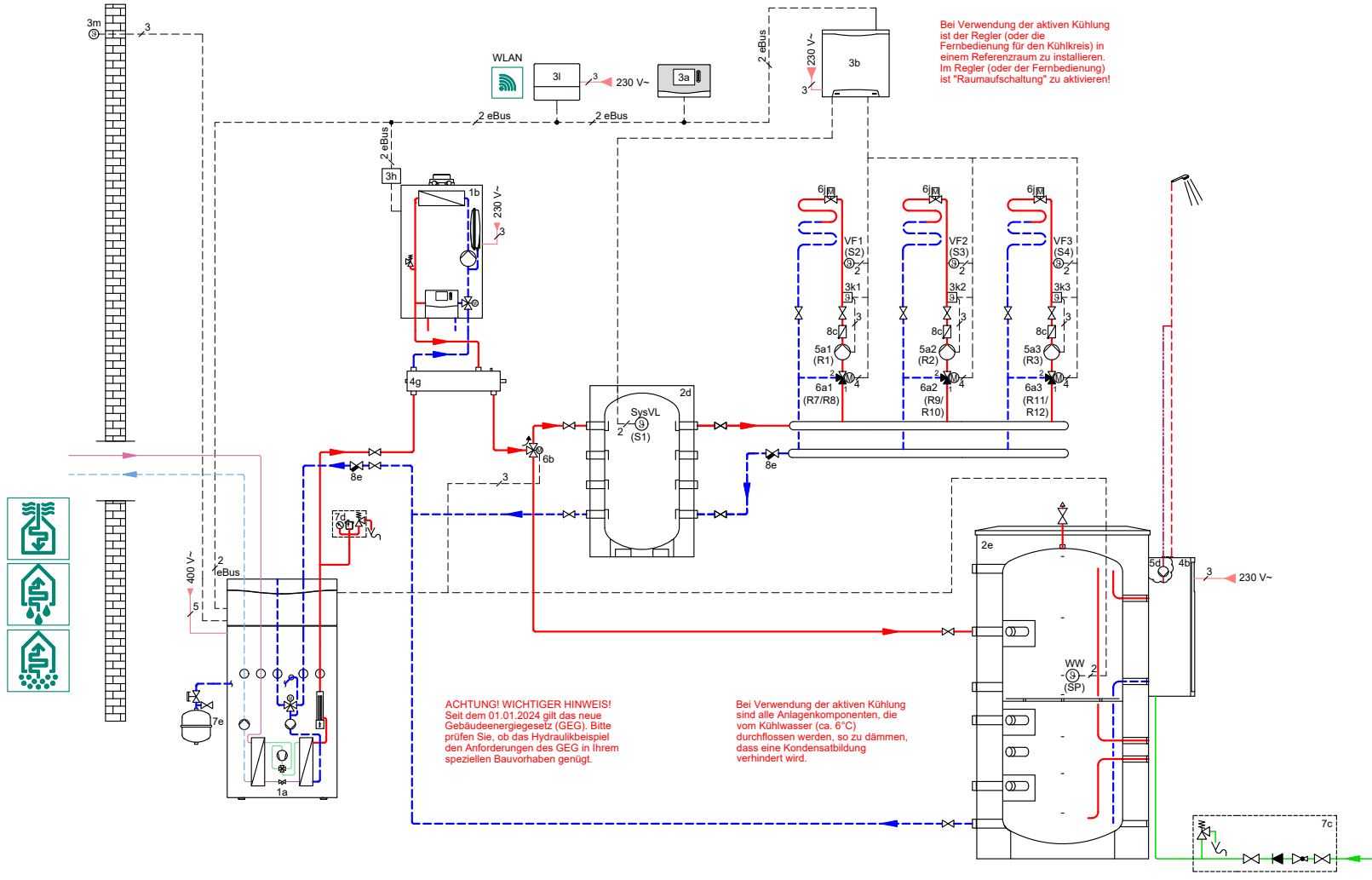
6.3.c Hybridanlage flexoTHERM exclusive mit Gaswandgerät, Trinkwasserstation, Pufferspeicher und Trenn-Pufferspeicher für mehrere Heizkreise

Menge	Vaillant Art.-Nr.	Typ	Preis zzgl. MwSt. Stück	Preis zzgl. MwSt. Gesamt
Wärmepumpe inkl. Zubehör				
1	0010030745	flexoTHERM exclusive VWF 87/4 (Sole/Wasser)	11.099,00 €	11.099,00 €
1	0020229713	Anschlusskonsole flexoTHERM mit integrierter Befüllstation	1.282,00 €	1.282,00 €
1	302098	Solar-Ausdehnungsgefäß 25 l	131,00 €	131,00 €
1	0020173592	Wandhalter Ausdehnungsgefäß Wandhalterung f. ADG, Kappenventil 3/4"	101,00 €	101,00 €
1	0020145563	Auffangbehälter für Solar-/Soleflüssigkeit	120,00 €	120,00 €
3	0020096232	Soleflüssigkeit Fertiggemisch 20L Kanister	119,00 €	357,00 €
1	0020212521	Mikroblasenabscheider für flexoTHERM und flexoCOMPACT	261,00 €	261,00 €
1	0020212523	Dämmung für Mikroblasenabsch. für Solekreis	43,00 €	43,00 €
1	307591	Kessel-Sicherheitsgruppe für Vaillant Wärmeerzeuger bis 50 kW	212,00 €	212,00 €
1	0020249532	Magnetitfilter bis 3,6 m3/h für Anschlusssituation Aufputz, Rp 1 1/4	585,00 €	585,00 €
Zusatzheizung inkl. Zubehör				
1	8000016458	Paket 1.710/3 ecoTEC plus VC 20CS/1-5, VRC 720/3, LAS starr	5.839,00 €	5.839,00 €
1	0010043898	ecoTEC plus VC 20CS/1-5 E/LL/P Brennwert Gas-Wandheizgerät	4.253,00 €	Im Paket 1.710/3 enthalten
1	0020201897	VC-Installationsset, Neu-Inst. Auf-/Unterputz, Rohre kürzbar	185,00 €	Im Paket 1.710/3 enthalten
1	0020201906	Magnetitfilter bis 1,3 m3/h für Anschlusssituation Aufputz	307,00 €	307,00 €
1	0020139895	Buskoppler VR 32/3 Buskoppler eBUS	201,00 €	201,00 €
1	306727	Hydraulische Weiche quer WH 27 2 m3/h, Anschluss Rp 1, inkl. Wärmedäm.	297,00 €	297,00 €
1	0020036743	3-Wege-Umschaltventil 1" Kvs 7,7 für Speicher allSTOR VPS	224,00 €	224,00 €
Abgaskomponenten				
1	303963	Schachtabdeckung für Abgasleitung DN 80 PP	240,00 €	Im Paket 1.710/3 enthalten
1	0020063135	Abgasleitung-Pack (7,5 m) für Brennwerttechnik, DN 80 PP	282,00 €	Im Paket 1.710/3 enthalten
1	303920	Basis-Anschluss-Set Brennwert 60/100 PP an Abgasl. DN 80 im Schacht	353,00 €	Im Paket 1.710/3 enthalten
Regler und Erweiterungen				
1	0010045478	Heizungsregler sensoCOMFORT VRC 720/3, eBUS-Schnittstelle	889,00 €	Im Paket 1.710/3 enthalten
1	0020184846	VR 71 Mischer- und Solarmodul für multiMATIC 700 und sensoCOMFORT 720	525,00 €	525,00 €
1	8000015458	VR 94Of myconnect WLAN Internetmodul, eBUS-Schnittstelle	114,00 €	Der flexoTHERM beiliegend
Heizkreiskomponenten				
1	0010021456	Pufferspeicher VPS R 100	1.105,00 €	1.105,00 €
1	0020243643	Isolierkappen f. Pufferspeicher verwendbar für VPS R 100/1, VPS R 200/1	86,00 €	86,00 €
1	0020191788	Pumpengruppe mit 3-Wege-Mischer Rp 1, Vor-/Rücklauf Rp 1, Kvs 8,0	1.441,00 €	1.441,00 €
1	0020191817	Pumpengruppe ohne Mischer Vor-/Rücklauf Rp 1	924,00 €	Alternativ
1	009642	Anlegethermostat VRC 9642 mit Umschaltkontakt, Spannband-Befestig.	141,00 €	141,00 €
Warmwasserkomponenten				
1	8000041385	allSTOR exklusiv VPS 300/3-7 Multifunktionsspeicher	2.409,00 €	2.409,00 €
1	306257	Speicherfühler für Warmwasserspeicher	57,00 €	57,00 €
1	0010014312	Trinkwasserstation aquaFLOW exclusive VPM 30/35/2 W	2.519,00 €	2.519,00 €
1	0010015144	Zirkulationspumpen Set	304,00 €	304,00 €
1	305827	Speicher-Sicherheitsgruppe für Speicher über 200 l, 10 bar, R 3/4	232,00 €	232,00 €
			Summe	29.878,00 €

6.3.c Hybridanlage flexoTHERM exclusive mit Gaswandgerät, Trinkwasserstation, Pufferspeicher und Trenn-Pufferspeicher für mehrere Heizkreise

20250203825

ft1T_PSMSWHTS_1_._



Bei Verwendung der aktiven Kühlung ist der Regler (oder die Fernbedienung für den Kühlkreis) in einem Referenzraum zu installieren. Im Regler (oder der Fernbedienung) ist "Raumaufschaltung" zu aktivieren!

ACHTUNG! WICHTIGER HINWEIS!
Seit dem 01.01.2024 gilt das neue Gebäudeenergiegesetz (GEG). Bitte prüfen Sie, ob das hydraulische Beispiel den Anforderungen des GEG in Ihrem speziellen Bauvorhaben genügt.

Bei Verwendung der aktiven Kühlung sind alle Anlagenkomponenten, die vom Kühlwasser (ca. 6°C) durchflossen werden, so zu dämmen, dass eine Kondensatbildung verhindert wird.

Achtung: dieses Prinzipschema ersetzt nicht eine fachgerechte Auslegung der Anlage! Dieses Schema beinhaltet nicht alle notwendigen Absperr- und Sicherheitsvorrichtungen für eine fachgerechte Installation. Die geltenden nationalen und internationalen Gesetze, Vorschriften, Normen und Richtlinien sind zu beachten! Aufgrund besonderer objektbezogener Gegebenheiten oder möglicher Unterschiede in der Installationsumgebung (z. B. klimatische Bedingungen) wird die Einschaltung eines spezialisierten Planungsbüros empfohlen.

Gez.:	Ko	Datum:	03.02.2025	Geräte:	flexoTHERM VWF, ecoTEC plus VC VP RW 45/2 B, allSTOR exclusive VPS, aquaFLOW VPM W, WH
Version:		Ref.:		Regler:	VR720, VR71, VR940f, VR32/3

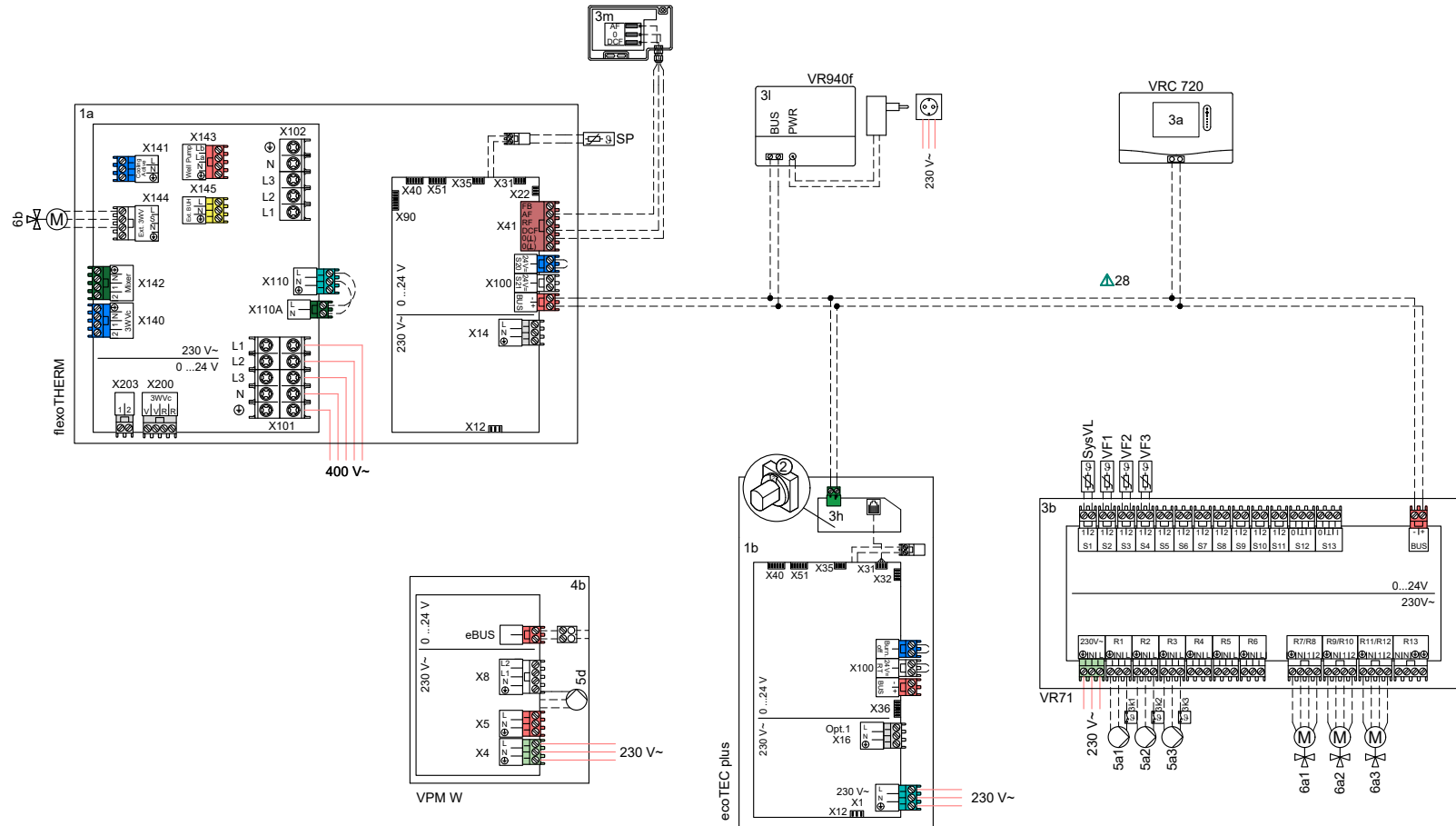
Kreise: 3x geregelter Fußbodenkreis

Seite 1 / 3

6.3.c Hybridanlage flexoTHERM exclusive mit Gaswandgerät, Trinkwasserstation, Pufferspeicher und Trenn-Pufferspeicher für mehrere Heizkreise

20250203825

ft1T_PSMSWHTS_1_._



Achtung: dieses Prinzipschema ersetzt nicht eine fachgerechte Auslegung der Anlage! Dieses Schema beinhaltet nicht alle notwendigen Absperr- und Sicherheitsvorrichtungen für eine fachgerechte Installation. Die geltenden nationalen und internationalen Gesetze, Vorschriften, Normen und Richtlinien sind zu beachten! Aufgrund besonderer objektbezogener Gegebenheiten oder möglicher Unterschiede in der Installationsumgebung (z. B. klimatische Bedingungen) wird die Einschaltung eines spezialisierten Planungsbüros empfohlen.

Gez.: Ko Datum: 03.02.2025
Version: Ref.:

Geräte: flexoTHERM VWF, ecoTEC plus VC
VP RW 45/2 B, allSTOR exclusive VPS, aquaFLOW VPM W, WH
Regler: VRC720, VR71, VR940f, VR32/3

Kreise: 3x geregelter Fußbodenkreis

Seite 2 / 3

20250203825

ft1T_PSMSWHTS_1_-_-



Wichtige Einschränkungen:

- Dieses Schema ist als unverbindliche Empfehlung gedacht! Es wurde nach bestem Wissen erstellt. Vaillant übernimmt jedoch keine Gewähr für die Richtigkeit und Vollständigkeit der enthaltenen Informationen.
- Die hierin enthaltenen Informationen ersetzen keinesfalls die fachgerechte Auslegung der Anlage.
- Dieses Schema enthält nicht alle für eine fachgerechte Installation erforderlichen Absperr- und Sicherheitseinrichtungen.
- Bei der Planung und Auslegung, der Installation und anschließenden Nutzung des Systems sind alle für das Gerät, das Zubehör und/oder alle anderen Systemkomponenten erstellten und gültigen Installations- und Gebrauchsanweisungen zu beachten.
- Darüber hinaus sind die geltenden nationalen und internationalen Gesetze und Verordnungen, Normen und Richtlinien zu beachten!
- Das Schema kann sich ändern.
- Die vollständige und/oder teilweise Vervielfältigung dieses Schemas bedarf der vorherigen schriftlichen Zustimmung der Vaillant Deutschland GmbH & Co. KG.

Notizen



28: Bei Verdrahtung der Busleitung muss die Polarität beachtet werden.

Notwendige Einstellungen

Regler Konfiguration Systemschema-Code

Systemschema-Code: 8

Konfig. VR71 (FM5): 3

Wärmeerzeuger

Einstellung 3-Wege-Ventil (D.070): 2 = Position Heizen

Legende

Wärmeerzeuger

- 1a Wärmepumpe
- 1b Wandgasgerät

Speicher

- 2d Pufferspeicher
- 2e Multifunktionspufferspeicher

Regler

- 3a Systemregler
- 3b Hauptverdrahtungsmodul
- 3h Bus Koppler
- 3k Temperaturbegrenzer
- 3l Internetmodul
- 3m Außentempersensoren

Hydraulische Einheiten

- 4b Trinkwasserstation
- 4g Hydraulische Weiche

VR10 Sensor

- SysVL Vorlauffühler System
- WW Warmwasserfühler
- VF Vorlauffühler Heizkreis

Pumpen

- 5a Heizkreispumpe
- 5d Zirkulationpumpe

Funktionale Ventile

- 6a Mischventil
- 6b Umschaltventil WW
- 6j Einzelraumregelung

Sicherheitskomponenten

- 7c Speichersicherheitsgruppe
- 7d Kesselsicherheitsgruppe
- 7e Ausdehnungsgefäß Heizung

Sonstige Armaturen

- 8e Magnetfilter

Linienlegende

- Kaltwasser
- - - Warmwasser
- · - · - Zirkulation
- Heizungsverlauf
- - - Heizungsrücklauf
- - - Elektrische Verdrahtung
- 230/400 V Spannungsversorgung
- - - Vorlauf Wärmequelle
- - - Rücklauf Wärmequelle
- Kältemittelkreis - Gasleitung
- - - Kältemittelkreis - Flüssigkeitsleitung

Achtung, dieses Prinzipschema ersetzt nicht eine fachgerechte Auslegung der Anlage! Dieses Schema beinhaltet nicht alle notwendigen Absperr- und Sicherheitseinrichtungen für eine fachgerechte Installation. Die geltenden nationalen und internationalen Gesetze, Vorschriften, Normen und Richtlinien sind zu beachten! Aufgrund besonderer objektbezogener Gegebenheiten oder möglicher Unterschiede in der Installationsumgebung (z. B. klimatische Bedingungen) wird die Einschaltung eines spezialisierten Planungsbüros empfohlen.

Gez.:	Ko	Datum:	03.02.2025
Version:		Ref.:	

Spezialisten fragen!

Achtung: technisch nicht möglich

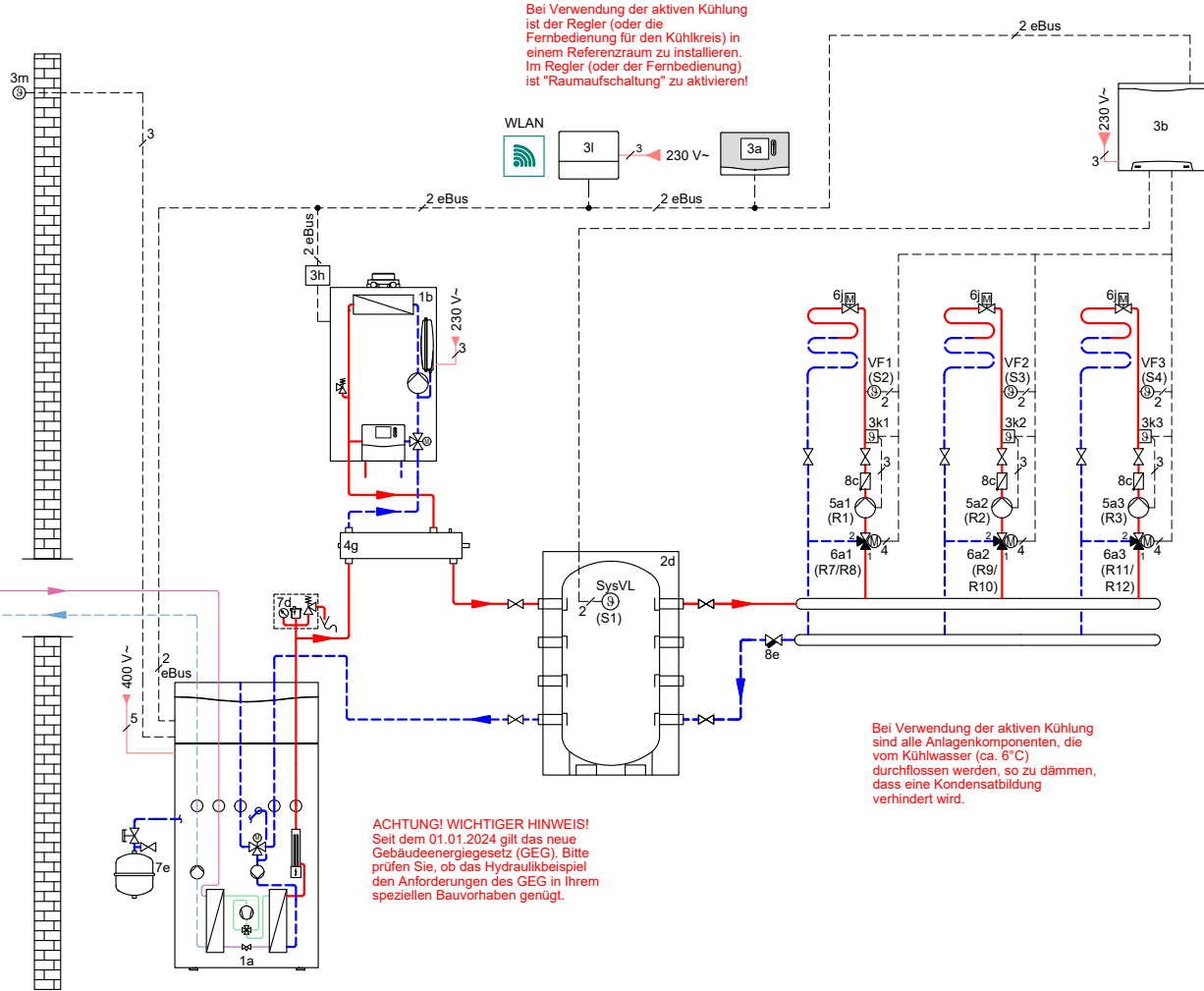
6.3.o Hybridanlage flexoTHERM exclusive mit Gaswandgerät ohne Warmwasser mit Trenn-Pufferspeicher für mehrere Heizkreise

Menge	Vaillant Art.-Nr.	Typ	Preis zzgl. MwSt. Stück	Preis zzgl. MwSt. Gesamt
Wärmepumpe inkl. Zubehör				
1	0010030745	flexoTHERM exclusive VWF 87/4 (Sole/Wasser)	11.099,00 €	11.099,00 €
1	0020229713	Anschlusskonsole flexoTHERM mit integrierter Befüllstation	1.282,00 €	1.282,00 €
1	302098	Solar-Ausdehnungsgefäß 25 l	131,00 €	131,00 €
1	0020173592	Wandhalter Ausdehnungsgefäß Wandhalterung f. ADG, Kappenventil 3/4"	101,00 €	101,00 €
1	0020145563	Auffangbehälter für Solar-/Soleflüssigkeit	120,00 €	120,00 €
3	0020096232	Soleflüssigkeit Fertiggemisch 20L Kanister	119,00 €	357,00 €
1	0020212521	Mikroblasenabscheider für flexoTHERM und flexoCOMPACT	261,00 €	261,00 €
1	0020212523	Dämmung für Mikroblasenabsch. für Solekreis	43,00 €	43,00 €
1	307591	Kessel-Sicherheitsgruppe für Vaillant Wärmeerzeuger bis 50 kW	212,00 €	212,00 €
1	0020249532	Magnetitfilter bis 3,6 m3/h für Anschlusssituation Aufputz, Rp 1 1/4	585,00 €	585,00 €
Zusatzheizung inkl. Zubehör				
1	8000016458	Paket 1.710/3 ecoTEC plus VC 20CS/1-5, VRC 720/3, LAS starr	5.839,00 €	5.839,00 €
1	0010043898	ecoTEC plus VC 20CS/1-5 E/LL/P Brennwert Gas-Wandheizgerät	4.253,00 €	Im Paket 1.710/3 enthalten
1	0020201897	VC-Installationsset, Neu-Inst. Auf-/Unterputz, Rohre kürzbar	185,00 €	Im Paket 1.710/3 enthalten
1	0020201906	Magnetitfilter bis 1,3 m3/h für Anschlusssituation Aufputz	307,00 €	307,00 €
1	0020139895	Buskoppler VR 32/3 Buskoppler eBUS	201,00 €	201,00 €
1	306727	Hydraulische Weiche quer WH 27 2 m3/h, Anschluss Rp 1, inkl. Wärmedäm.	297,00 €	297,00 €
Abgaskomponenten				
1	303963	Schachtabdeckung für Abgasleitung DN 80 PP	240,00 €	Im Paket 1.710/3 enthalten
1	0020063135	Abgasleitung-Pack (7,5 m) für Brennwerttechnik, DN 80 PP	282,00 €	Im Paket 1.710/3 enthalten
1	303920	Basis-Anschluss-Set Brennwert 60/100 PP an Abgasl. DN 80 im Schacht	353,00 €	Im Paket 1.710/3 enthalten
Regler und Erweiterungen				
1	0010045478	Heizungsregler sensoCOMFORT VRC 720/3, eBUS-Schnittstelle	889,00 €	Im Paket 1.710/3 enthalten
1	0020184846	VR 71 Mischer- und Solarmodul für multiMATIC 700 und sensoCOMFORT 720	525,00 €	525,00 €
1	8000015458	VR 940f myconnect WLAN Internetmodul, eBUS-Schnittstelle	114,00 €	Der flexoTHERM beiliegend
Heizkreiskomponenten				
1	0010021456	Pufferspeicher VPS R 100	1.105,00 €	1.105,00 €
1	0020243643	Isolierkappen f. Pufferspeicher verwendbar für VPS R 100/1, VPS R 200/1	86,00 €	86,00 €
1	0020191788	Pumpengruppe mit 3-Wege-Mischer Rp 1, Vor-/Rücklauf Rp 1, Kvs 8,0	1.441,00 €	1.441,00 €
1	0020191817	Pumpengruppe ohne Mischer Vor-/Rücklauf Rp 1	924,00 €	Alternativ
1	009642	Anlegethermostat VRC 9642 mit Umschaltkontakt, Spannband-Befestig.	141,00 €	141,00 €
			Summe	24.133,00 €

6.3.o Hybridanlage flexoTHERM exclusive mit Gaswandgerät ohne Warmwasser mit Trenn-Pufferspeicher für mehrere Heizkreise

20250203836

ft1T_PS_WH_1_-



Bei Verwendung der aktiven Kühlung ist der Regler (oder die Fernbedienung für den Kühlkreis) in einem Referenzraum zu installieren. Im Regler (oder der Fernbedienung) ist "Raumaufschaltung" zu aktivieren!

Bei Verwendung der aktiven Kühlung sind alle Anlagenkomponenten, die vom Kühlwasser (ca. 5°C) durchflossen werden, so zu dämmen, dass eine Kondensatbildung verhindert wird.

ACHTUNG! WICHTIGER HINWEIS!
Seit dem 01.01.2024 gilt das neue Gebäudeenergiegesetz (GEG). Bitte prüfen Sie, ob das Hydraulikbeispiel den Anforderungen des GEG in Ihrem speziellen Bauvorhaben genügt.



Achtung: dieses Prinzipschema ersetzt nicht eine fachgerechte Auslegung der Anlage! Dieses Schema beinhaltet nicht alle notwendigen Absperr- und Sicherheitsvorrichtungen für eine fachgerechte Installation. Die geltenden nationalen und internationalen Gesetze, Vorschriften, Normen und Richtlinien sind zu beachten! Aufgrund besonderer objektbezogener Gegebenheiten oder möglicher Unterschiede in der Installationsumgebung (z. B. klimatische Bedingungen) wird die Einschaltung eines spezialisierten Planungsbüros empfohlen.

Gez.:	Ko	Datum:	05.02.2025
Version:		Ref.:	

Geräte: flexoTHERM VWF, ecoTEC plus VC
VPS R, WH
Regler: VRC720, VR71, VR940f, VR32/3

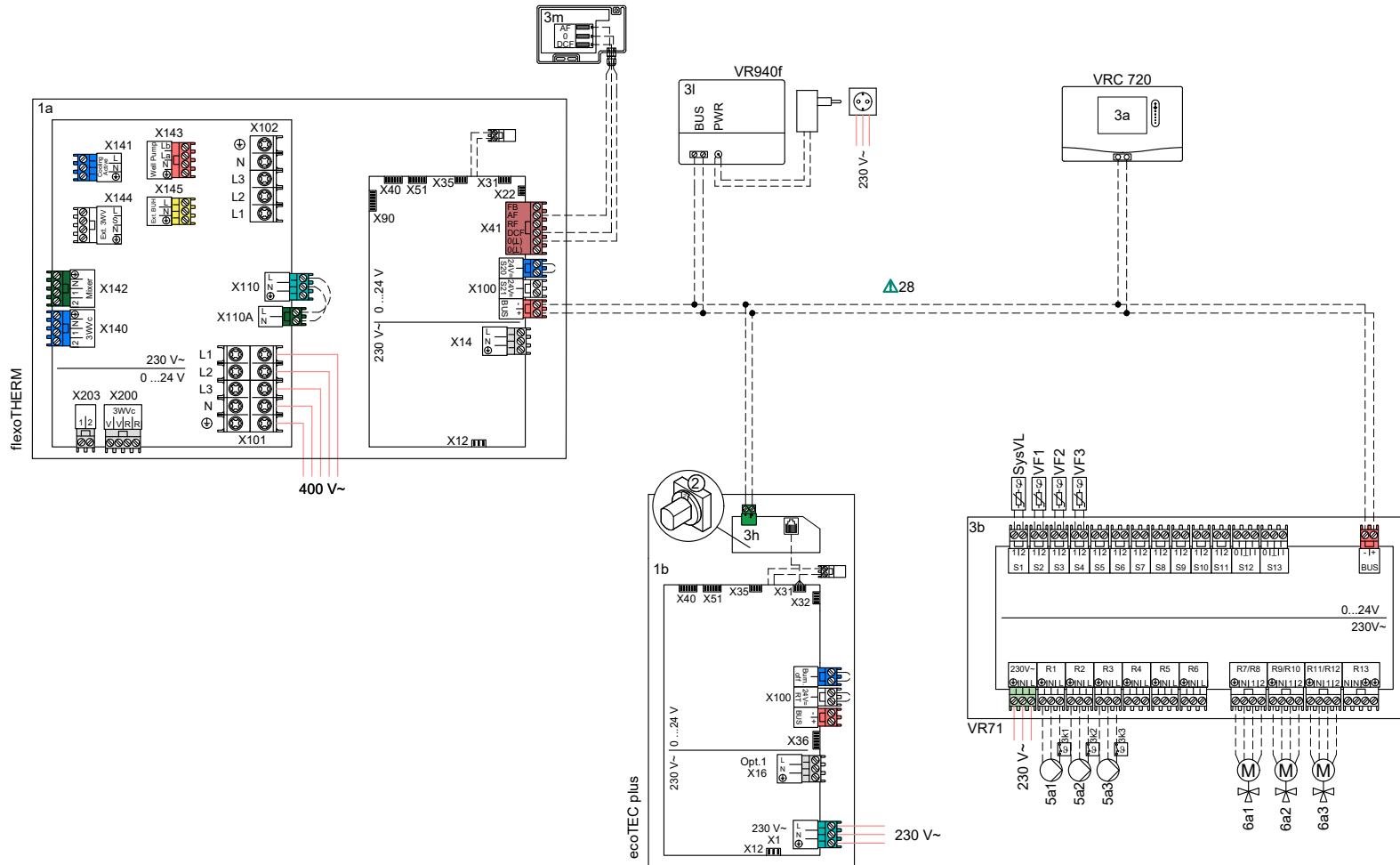
Kreise: 3x geregelter Fußbodenkreis

Seite 1 / 3

6.3.o Hybridanlage flexoTHERM exclusive mit Gaswandgerät ohne Warmwasser mit Trenn-Pufferspeicher für mehrere Heizkreise

20250203836

ft1T_PS_WH_1_._



Achtung: dieses Prinzipschema ersetzt nicht eine fachgerechte Auslegung der Anlage! Dieses Schema beinhaltet nicht alle notwendigen Absperr- und Sicherheitsvorrichtungen für eine fachgerechte Installation. Die geltenden nationalen und internationalen Gesetze, Vorschriften, Normen und Richtlinien sind zu beachten! Aufgrund besonderer objektbezogener Gegebenheiten oder möglicher Unterschiede in der Installationsumgebung (z. B. klimatische Bedingungen) wird die Einschaltung eines spezialisierten Planungsbüros empfohlen.

Gez.: Ko Datum: 05.02.2025
Version: Ref.:

Geräte: flexoTHERM VWF, ecoTEC plus VC
VPS R, WH
Regler: VRC720, VR71, VR940f, VR32/3

Kreise: 3x geregelter Fußbodenkreis

Seite 2 / 3

6.3.o Hybridanlage flexoTHERM exclusive mit Gaswandgerät ohne Warmwasser mit Trenn-Pufferspeicher für mehrere Heizkreise

20250203836

ft1T_PS_WH_1_-



Wichtige Einschränkungen:

- Dieses Schema ist als unverbindliche Empfehlung gedacht! Es wurde nach bestem Wissen erstellt. Vaillant übernimmt jedoch keine Gewähr für die Richtigkeit und Vollständigkeit der enthaltenen Informationen.
- Die hierin enthaltenen Informationen ersetzen keinesfalls die fachgerechte Auslegung der Anlage.
- Dieses Schema enthält nicht alle für eine fachgerechte Installation erforderlichen Absperr- und Sicherheitseinrichtungen.
- Bei der Planung und Auslegung, der Installation und anschließenden Nutzung des Systems sind alle für das Gerät, das Zubehör und/oder alle anderen Systemkomponenten erstellten und gültigen Installations- und Gebrauchsanweisungen zu beachten.
- Darüber hinaus sind die geltenden nationalen und internationalen Gesetze und Verordnungen, Normen und Richtlinien zu beachten!
- Das Schema kann sich ändern.
- Die vollständige und/oder teilweise Vervielfältigung dieses Schemas bedarf der vorherigen schriftlichen Zustimmung der Vaillant Deutschland GmbH & Co. KG.

Notizen



28: Bei Verdrahtung der Busleitung muss die Polarität beachtet werden.

Installationsassistent

- Sprache, Datum, Uhrzeit - Anzahl der Heizkreise: 3
- Scannen der Geräte - Installationsassistent abgeschlossen
- Systemschema-Code: 8
- Solarsystem: nein

Notwendige Einstellungen

Regler Konfiguration Systemschema-Code

Systemschema-Code: 8

Konfig. VR71 (FM5): 3

Wärmeerzeuger

Einstellung 3-Wege-Ventil (D.070): 2 = Position Heizen

Legende

Wärmeerzeuger

- 1a Wärmepumpe
- 1b Wandgasgerät

Speicher

- 2d Pufferspeicher

Regler

- 3a Systemregler
- 3b Hauptverdrahtungsmodul
- 3h Bus Koppler
- 3k Temperaturbegrenzer
- 3l Internetmodul
- 3m Außentempersensord

Hydraulische Einheiten

- 4g Hydraulische Weiche

Pumpen

- 5a Heizkreispumpe

VR10 Sensor

- SysVL Vorlauffühler System
- VF Vorlauffühler Heizkreis

Funktionale Ventile

- 6a Mischventil
- 6j Einzelraumregelung

Sicherheitskomponenten

- 7e Ausdehnungsgefäß Heizung

Sonstige Armaturen

- 8e Magnetfilter

Linienlegende

- HeizungsVorlauf
- HeizungsRücklauf
- Elektrische Verdrahtung
- 230/400 V Spannungsversorgung
- Vorlauf Wärmequelle
- Rücklauf Wärmequelle
- Kältemittelkreis - Gasleitung
- Kältemittelkreis - Flüssigkeitsleitung

Achtung, dieses Prinzipschema ersetzt nicht eine fachgerechte Auslegung der Anlage! Dieses Schema beinhaltet nicht alle notwendigen Absperr- und Sicherheitseinrichtungen für eine fachgerechte Installation. Die geltenden nationalen und internationalen Gesetze, Vorschriften, Normen und Richtlinien sind zu beachten! Aufgrund besonderer objektbezogener Gegebenheiten oder möglicher Unterschiede in der Installationsumgebung (z. B. klimatische Bedingungen) wird die Einschaltung eines spezialisierten Planungsbüros empfohlen.

Gez.: Ko Datum: 05.02.2025
Version: Ref.:

Seite 3 / 3

Spezialisten fragen!

Achtung: technisch nicht möglich

Spezialisten fragen!

Achtung: technisch nicht sinnvoll

Spezialisten fragen!

Achtung: technisch nicht sinnvoll

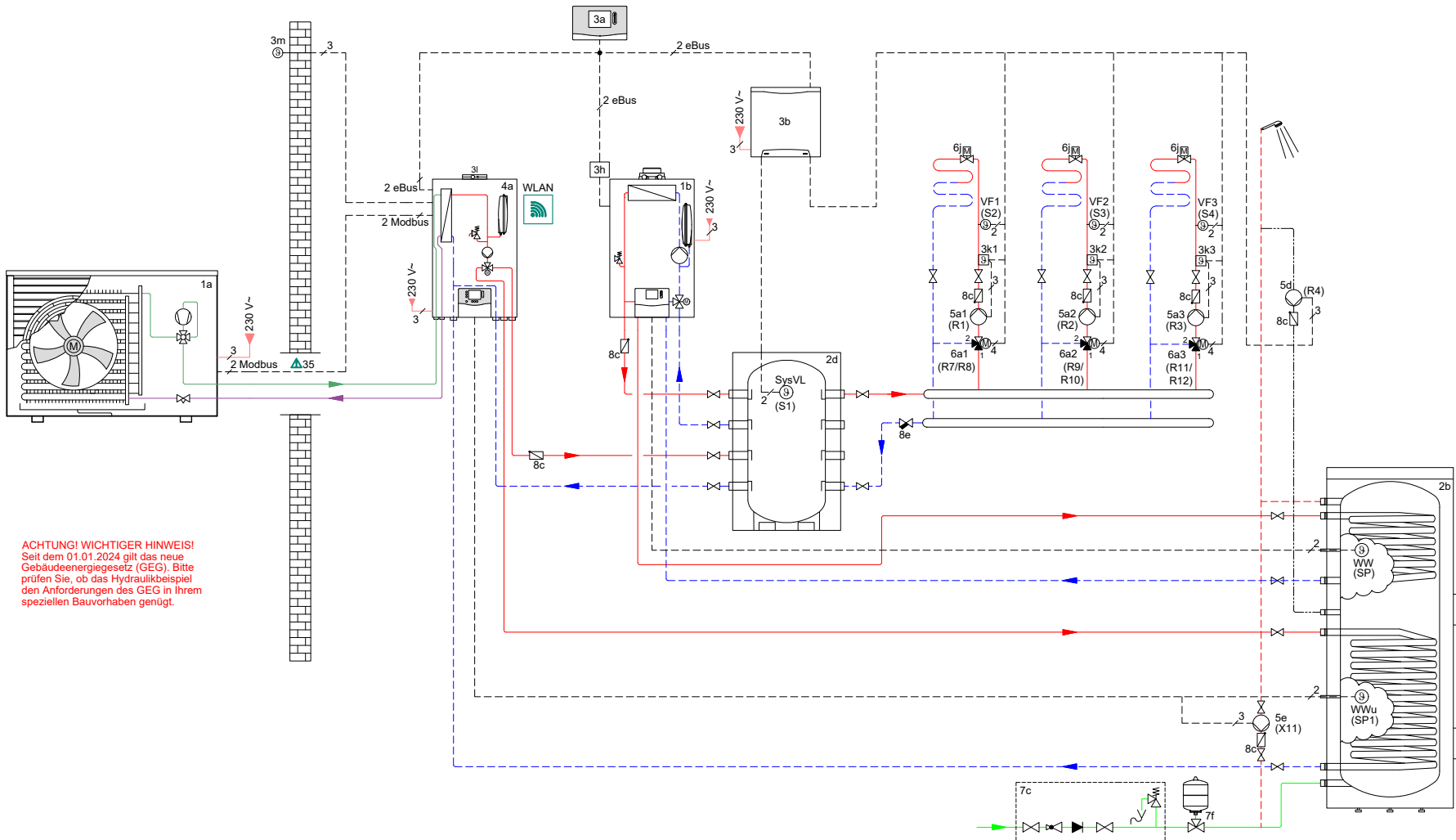
6.4.d Hybridanlage aroTHERM Split plus mit Gaswandgerät, bivalentem Speicher VIH S und Trenn-Pufferspeicher

Menge	Vaillant Art.-Nr.	Typ	Preis zzgl. MwSt. Stück	Preis zzgl. MwSt. Gesamt
		Wärmepumpe inkl. Zubehör		
1	8000035235	Paket 4.0403 aroTHERM Split plus VWL 75/8.2 AS S2 für Hybridsystem	9.636,00 €	9.636,00 €
1	0010039744	Heizungswärmepumpe Luft/Wasser aroTHERM Split plus VWL 75/8.2 AS S2	6.845,00 €	Im Paket 4.0403 enthalten
1	0020250226	Dämpfungsockel 60 cm (2 Stk.) zur Entkopplung der Wärmepumpe	175,00 €	175,00 €
1	0010039725	Kältemittelleitung 2 in1 Modbus 1/4" 1/2" VWL 35/8.2 - VWL 75/8.2, 5m	328,00 €	328,00 €
1	0010039727	Kältemittelleitung 2 in1 Modbus 1/4" 1/2" VWL 35/8.2 - VWL 75/8.2, 10m	655,00 €	Alternativ
2	0010030971	SAE Schraubverbinder 3/8 Zoll 1 Stk. für climaVAIR, aroTHERM Split	18,00 €	Eventual
2	0010030973	SAE Schraubverbinder 5/8 Zoll 1 Stk. für climaVAIR, aroTHERM Split	23,00 €	Eventual
1	0020252090	Dämmband selbstklebend 10m für Kältemittelleitung	31,00 €	31,00 €
1	0010039571	Hydraulikstation VWL 77/8.2 IS für aroTHERM Split plus	2.836,00 €	Im Paket 4.0403 enthalten
1	0010038385	Anschlussstutzen Serviceventile G1 (IG) auf Kupferrohr 28 mm 2 Stk.	62,00 €	62,00 €
1	0010039178	Anschlussstutzen G1 (AG) auf Kupferrohr 28 mm 2 Stk.	62,00 €	Im Paket 4.0403 enthalten
1	0010042662	Isolierung für Serviceventile für VWL x7/8.2 IS, VWL x8/8.2 IS (C2)	174,00 €	174,00 €
		Zusatzheizung inkl. Zubehör		
1	8000016458	Paket 1.710/3 ecoTEC plus VC 20CS/1-5, VRC 720/3, LAS starr	5.839,00 €	5.839,00 €
1	0010043898	ecoTEC plus VC 20CS/1-5 E/LL/P Brennwert Gas-Wandheizgerät	4.253,00 €	Im Paket 1.710/3 enthalten
1	0020201897	VC-Installationsset, Neu-Inst. Auf-/Unterputz, Röhre kürzbar	185,00 €	Im Paket 1.710/3 enthalten
1	0020201906	Magnetitfilter bis 1,3 m ³ /h für Anschlusssituation Aufputz	307,00 €	307,00 €
1	0020139895	Buskoppler VR 32/3 Buskoppler eBUS	201,00 €	Im Paket 4.0403 enthalten
		Abgaskomponenten		
1	303963	Schachtabdeckung für Abgasleitung DN 80 PP	240,00 €	Im Paket 1.710/3 enthalten
1	0020063135	Abgasleitung-Pack (7,5 m) für Brennwerttechnik, DN 80 PP	282,00 €	Im Paket 1.710/3 enthalten
1	303920	Basis-Anschluss-Set Brennwert 60/100 PP an Abgasl. DN 80 im Schacht	353,00 €	Im Paket 1.710/3 enthalten
		Regler und Erweiterungen		
1	0010045478	Heizungsregler sensoCOMFORT VRC 720/3, eBUS-Schnittstelle	889,00 €	Im Paket 1.710/3 enthalten
1	0020184846	VR 71 Mischer- und Solarmodul für multiMATIC 700 und sensoCOMFORT 720	525,00 €	Im Paket 4.0403 enthalten
1	8000015458	VR 940f myconnect WLAN Internetmodul, eBUS-Schnittstelle	114,00 €	114,00 €
		Heizkreiskomponenten		
1	0010034126	Pufferspeicher VP RW 45/2 B	836,00 €	836,00 €
1	0020191788	Pumpengruppe mit 3-Wege-Mischer Rp 1, Vor-/Rücklauf Rp 1", Kvs 8,0	1.441,00 €	1.441,00 €
1	0020191817	Pumpengruppe ohne Mischer Vor-/Rücklauf Rp 1"	924,00 €	Alternativ
1	009642	Anlegethermostat VRC 9642 mit Umschaltkontakt, Spannband-Befestig.	141,00 €	141,00 €
		Warmwasserkomponenten		
1	0010020642	auroSTOR plus VIH S 300/3 BR Solar-WW-Speicher, 300 l rund, stehend	2.119,00 €	2.119,00 €
1	306257	Speicherfühler für Warmwasserspeicher	57,00 €	Im Paket 4.0403 enthalten
1	306257	Speicherfühler für Warmwasserspeicher	57,00 €	57,00 €
1	305827	Speicher-Sicherheitsgruppe für Speicher über 200 l, 10 bar, R 3/4	232,00 €	232,00 €
1	302042	Universal-Fremdstromanode für alle Vaillant Warmwasserspeicher	487,00 €	Eventual
1	302076	Legionellenschutz für Solarspeicher VIH S 300/400/500	617,00 €	617,00 €
		Summe		22.109,00 €

6.4.d Hybridanlage aroTHERM Split plus mit Gaswandgerät, bivalentem Speicher VIH S und Trenn-Pufferspeicher

20250103805

SP1T_PSWS 3 -



ACHTUNG! WICHTIGER HINWEIS!
 Seit dem 01.01.2024 gilt das neue Gebäudeenergiegesetz (GEG). Bitte prüfen Sie, ob das Hydraulikbeispiel den Anforderungen des GEG in Ihrem speziellen Bauvorhaben genügt.

Achtung: dieses Prinzipschema ersetzt nicht eine fachgerechte Auslegung der Anlage! Dieses Schema beinhaltet nicht alle notwendigen Absperr- und Sicherheitseinrichtungen für eine fachgerechte Installation. Die geltenden nationalen und internationalen Gesetze, Vorschriften, Normen und Richtlinien sind zu beachten! Aufgrund besonderer objektbezogener Gegebenheiten oder möglicher Unterschiede in der Installationsumgebung (z. B. klimatische Bedingungen) wird die Einschaltung eines spezialisierten Planungsbüros empfohlen.

Gez.:	Br	Datum:	08.01.2025
Version:		Ref.:	

Geräte: aroTHERM Split plus VWL 8.2 AS, ecoTEC plus VC
 Hydraulikmodul VWL 8.2 IS S1, VPS R, auroSTOR VIH S
 Regler: VRC720, VR71, VR940f, VR32/3

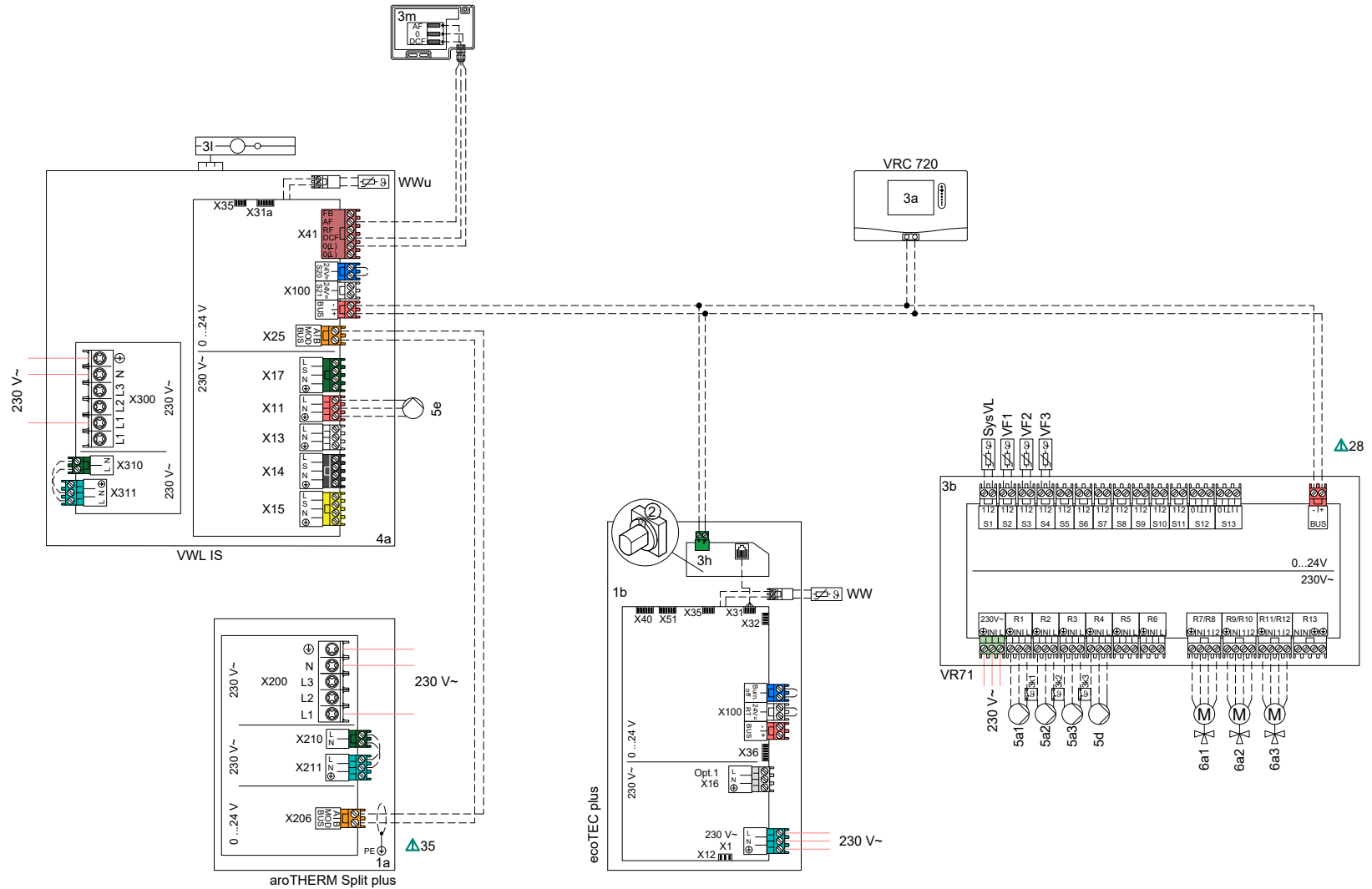
Kreise: 3x geregelter Fußbodenkreis

Seite 1 / 3

6.4.d Hybridanlage aroTHERM Split plus mit Gaswandgerät, bivalentem Speicher VIH S und Trenn-Pufferspeicher

20250103805

SP1T_PSWS 3 -



Achtung: dieses Prinzipschema ersetzt nicht eine fachgerechte Auslegung der Anlage! Dieses Schema beinhaltet nicht alle notwendigen Absperr- und Sicherheitsvorrichtungen für eine fachgerechte Installation. Die geltenden nationalen und internationalen Gesetze, Vorschriften, Normen und Richtlinien sind zu beachten! Aufgrund besonderer objektbezogener Gegebenheiten oder möglicher Unterschiede in der Installationsumgebung (z. B. klimatische Bedingungen) wird die Einschaltung eines spezialisierten Planungsbüros empfohlen.

Gez.: Br Datum: 08.01.2025
Version: Ref.:

Geräte: aroTHERM Split plus VWL 8.2 AS, ecoTEC plus VC
Regler: Hydraulikmodul VWL 8.2 IS S1, VPS R, auroSTOR VIH S VRC720, VR71, VR940f, VR32/3

Kreise: 3x geregelter Fußbodenkreis

Seite 2 / 3

6.4.d Hybridanlage aroTHERM Split plus mit Gaswandgerät, bivalentem Speicher VIH S und Trenn-Pufferspeicher

20250103805

SP1T_PSWS 3 -



Wichtige Einschränkungen:

- Dieses Schema ist als unverbindliche Empfehlung gedacht! Es wurde nach bestem Wissen erstellt. Vaillant übernimmt jedoch keine Gewähr für die Richtigkeit und Vollständigkeit der enthaltenen Informationen.
- Die hierin enthaltenen Informationen ersetzen keinesfalls die fachgerechte Auslegung der Anlage.
- Dieses Schema enthält nicht alle für eine fachgerechte Installation erforderlichen Absperr- und Sicherheitseinrichtungen.
- Bei der Planung und Auslegung, der Installation und anschließenden Nutzung des Systems sind alle für das Gerät, das Zubehör und/oder alle anderen Systemkomponenten erstellten und gültigen Installations- und Gebrauchsanweisungen zu beachten.
- Darüber hinaus sind die geltenden nationalen und internationalen Gesetze und Verordnungen, Normen und Richtlinien zu beachten!
- Das Schema kann sich ändern.
- Die vollständige und/oder teilweise Vervielfältigung dieses Schemas bedarf der vorherigen schriftlichen Zustimmung der Vaillant Deutschland GmbH & Co. KG.

Notizen



- 28: Bei Verdrahtung der Busleitung muss die Polarität beachtet werden.
 35: Verwenden Sie für die Verbindung zwischen Außen- und Innengerät ein verdrilltes und abgeschirmtes Modbus-Kabel.

Installationsassistent

- Sprache, Datum, Uhrzeit - Anzahl der Heizkreise: 3
- Scannen der Geräte - MA VR71: Zirkulationspumpe
- Systemschema-Code: 12 - MA2: Legionellenschutzpumpe
- Solarsystem: nein - Installationsassistent abgeschlossen

Notwendige Einstellungen

Regler Konfiguration Systemschema-Code

Systemschema-Code: 12

Konfig. VR71 (FM5): 3

MA VR71: Zirkulationspumpe

Regler Konfiguration VWZ AI

MA2: Legionellenschutzpumpe

Legende

Wärmeerzeuger

- 1a Wärmepumpe
- 1b Wandgasgerät

Speicher

- 2b Warmwasserspeicher bivalent
- 2d Pufferspeicher

Regler

- 3a Systemregler
- 3b Hauptverdrahtungsmodul
- 3h Bus Koppler
- 3k Temperaturbegrenzer
- 3l Internetmodul
- 3m Außentempersensur

Hydraulische Einheiten

- 4a Hydraulisches Modul

VR10 Sensor

- SysVL Vortlauffühler System
- WW Warmwasserfühler
- WWu Speicherfühler Warmwasser unten
- VF Vortlauffühler Heizkreis

Pumpen

- 5a Heizkreispumpe
- 5d Zirkulationspumpe
- 5e Antilegionellenpumpe

Funktionale Ventile

- 6a Mischventil
- 6j Einzelraumregelung

Sicherheitskomponenten

- 7c Speichersicherheitsgruppe
- 7f Trinkwasserausdehnungsgefäß

Sonstige Armaturen

- 8c Rückschlagklappe/Schwerkraftbremse
- 8e Magnetifilter

Linienlegende

- Kaltwasser
- - - Warmwasser
- Zirkulation
- Heizungsvorlauf
- - - Heizungsrücklauf
- Elektrische Verdrahtung
- 230/400 V Spannungsversorgung
- Kältemittelkreis - Gasleitung
- Kältemittelkreis - Flüssigkeitsleitung

Achtung, dieses Prinzipschema ersetzt nicht eine fachgerechte Auslegung der Anlage! Dieses Schema beinhaltet nicht alle notwendigen Absperr- und Sicherheitseinrichtungen für eine fachgerechte Installation. Die geltenden nationalen und internationalen Gesetze, Vorschriften, Normen und Richtlinien sind zu beachten! Aufgrund besonderer objektbezogener Gegebenheiten oder möglicher Unterschiede in der Installationsumgebung (z. B. klimatische Bedingungen) wird die Einschaltung eines spezialisierten Planungsbüros empfohlen.

Gez.: Br Datum: 08.01.2025
 Version: Ref.:

Seite 3 / 3

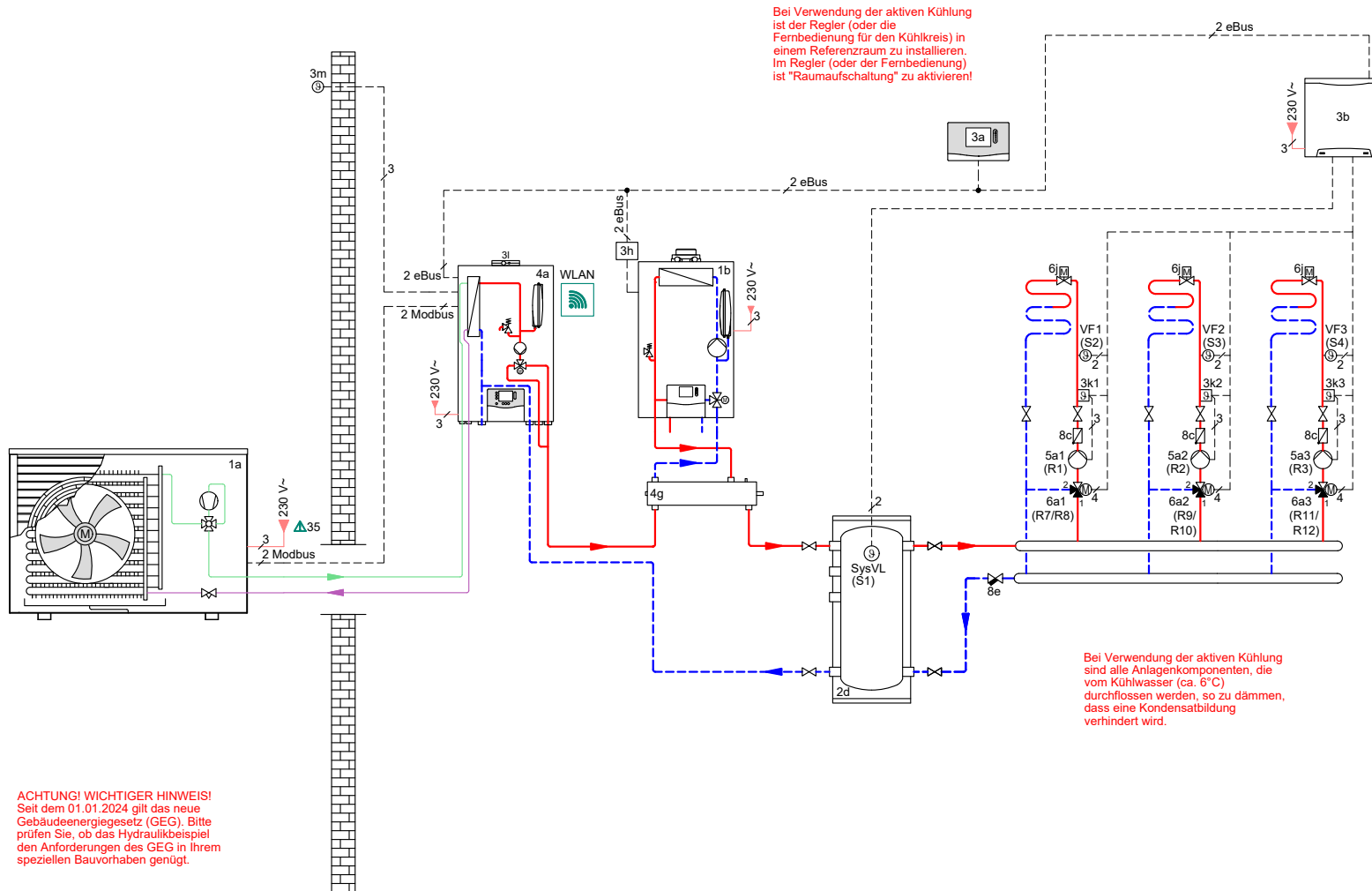
6.4.o Hybridanlage aroTHERM Split plus mit Gaswandgerät ohne Warmwasser mit Trenn-Pufferspeicher für mehrere Heizkreise

Menge	Vaillant Art.-Nr.	Typ	Preis zzgl. MwSt. Stück	Preis zzgl. MwSt. Gesamt
Wärmepumpe inkl. Zubehör				
1	8000035235	Paket 4.0403 aroTHERM Split plus VWL 75/8.2 AS S2 für Hybridsystem	9.636,00 €	9.636,00 €
1	0010039744	Heizungswärmepumpe Luft/Wasser aroTHERM Split plus VWL 75/8.2 AS S2	6.845,00 €	Im Paket 4.0403 enthalten
1	0020250226	Dämpfungssockel 60 cm (2 St.) zur Entkopplung der Wärmepumpe	175,00 €	175,00 €
1	0010039725	Kältemittelleitung 2 in1 Modbus 1/4" 1/2" VWL 35/8.2 - VWL 75/8.2, 5m	328,00 €	328,00 €
1	0010039727	Kältemittelleitung 2 in1 Modbus 1/4" 1/2" VWL 35/8.2 - VWL 75/8.2, 10m	655,00 €	Alternativ
2	0010030971	SAE Schraubverbinder 3/8 Zoll 1 Stk. für climaVAIR, aroTHERM Split	18,00 €	Eventual
2	0010030973	SAE Schraubverbinder 5/8 Zoll 1 Stk. für climaVAIR, aroTHERM Split	23,00 €	Eventual
1	0020252090	Dämmband selbstklebend 10m für Kältemittelleitung	31,00 €	31,00 €
1	0010039571	Hydraulikstation VWL 77/8.2 IS für aroTHERM Split plus	2.836,00 €	Im Paket 4.0403 enthalten
1	0010038385	Anschlussstutzen Serviceventile G1 (IG) auf Kupferrohr 28 mm 2 Stk.	62,00 €	62,00 €
1	0010039178	Anschlussstutzen G1 (AG) auf Kupferrohr 28 mm 2 Stk.	62,00 €	Im Paket 4.0403 enthalten
1	0010042662	Isolierung für Serviceventile für VWL x7/8.2 IS, VWL x8/8.2 IS (C2)	174,00 €	174,00 €
Zusatzheizung inkl. Zubehör				
1	8000016458	Paket 1.710/3 ecoTEC plus VC 20CS/1-5, VRC 720/3, LAS starr	5.839,00 €	5.839,00 €
1	0010043898	ecoTEC plus VC 20CS/1-5 E/LL/P Brennwert Gas-Wandheizgerät	4.253,00 €	Im Paket 1.710/3 enthalten
1	0020201897	VC-Installationsset, Neu-Inst. Auf-/Unterputz, Rohre kürzbar	185,00 €	Im Paket 1.710/3 enthalten
1	0020201906	Magnetitfilter bis 1,3 m3/h für Anschlusssituation Aufputz	307,00 €	307,00 €
1	0020139895	Buskoppler VR 32/3 Buskoppler eBUS	201,00 €	Im Paket 4.0403 enthalten
1	306727	Hydraulische Weiche quer WH 27 2 m3/h, Anschluss Rp 1, inkl. Wärmedäm.	297,00 €	297,00 €
Abgaskomponenten				
1	303963	Schachtabdeckung für Abgasleitung DN 80 PP	240,00 €	Im Paket 1.710/3 enthalten
1	0020063135	Abgasleitung-Pack (7,5 m) für Brennwerttechnik, DN 80 PP	282,00 €	Im Paket 1.710/3 enthalten
1	303920	Basis-Anschluss-Set Brennwert 60/100 PP an Abgasl. DN 80 im Schacht	353,00 €	Im Paket 1.710/3 enthalten
Regler und Erweiterungen				
1	0010045478	Heizungsregler sensoCOMFORT VRC 720/3, eBUS-Schnittstelle	889,00 €	Im Paket 1.710/3 enthalten
1	0020184846	VR 71 Mischer- und Solarmodul für multiMATIC 700 und sensoCOMFORT 720	525,00 €	Im Paket 4.0403 enthalten
1	8000015458	VR 940f myconnect WLAN Internetmodul, eBUS-Schnittstelle	114,00 €	114,00 €
Heizkreiskomponenten				
1	0010034126	Pufferspeicher VP RW 45/2 B	836,00 €	836,00 €
1	0020191788	Pumpengruppe mit 3-Wege-Mischer Rp 1, Vor-/Rücklauf Rp 1", Kvs 8,0	1.441,00 €	1.441,00 €
1	0020191817	Pumpengruppe ohne Mischer Vor-/Rücklauf Rp 1"	924,00 €	Alternativ
1	009642	Anlegethermostat VRC 9642 mit Umschaltkontakt, Spannband-Befestig.	141,00 €	141,00 €
			Summe	19.381,00 €

6.4.o Hybridanlage aroTHERM Split plus mit Gaswandgerät ohne Warmwasser mit Trenn-Pufferspeicher für mehrere Heizkreise

20250203837

SP1T_PS_WHZH_1_-



Achtung, dieses Prinzipschema ersetzt nicht eine fachgerechte Auslegung der Anlage! Dieses Schema beinhaltet nicht alle notwendigen Absperr- und Sicherheitsvorrichtungen für eine fachgerechte Installation. Die geltenden nationalen und internationalen Gesetze, Vorschriften, Normen und Richtlinien sind zu beachten! Aufgrund besonderer objektbezogener Gegebenheiten oder möglicher Unterschiede in der Installationsumgebung (z. B. klimatische Bedingungen) wird die Einschaltung eines spezialisierten Planungsbüros empfohlen.

Gez.: Ko Datum: 05.02.2025
Version: Ref.:

Geräte: aroTHERM Split plus VWL 8.2 AS, ecoTEC plus VC VP RW 45/2 B, Hydraulikmodul VWL 8.2 IS S1, WH
Regler: VRC720, VR71, VR940f, VR32/3

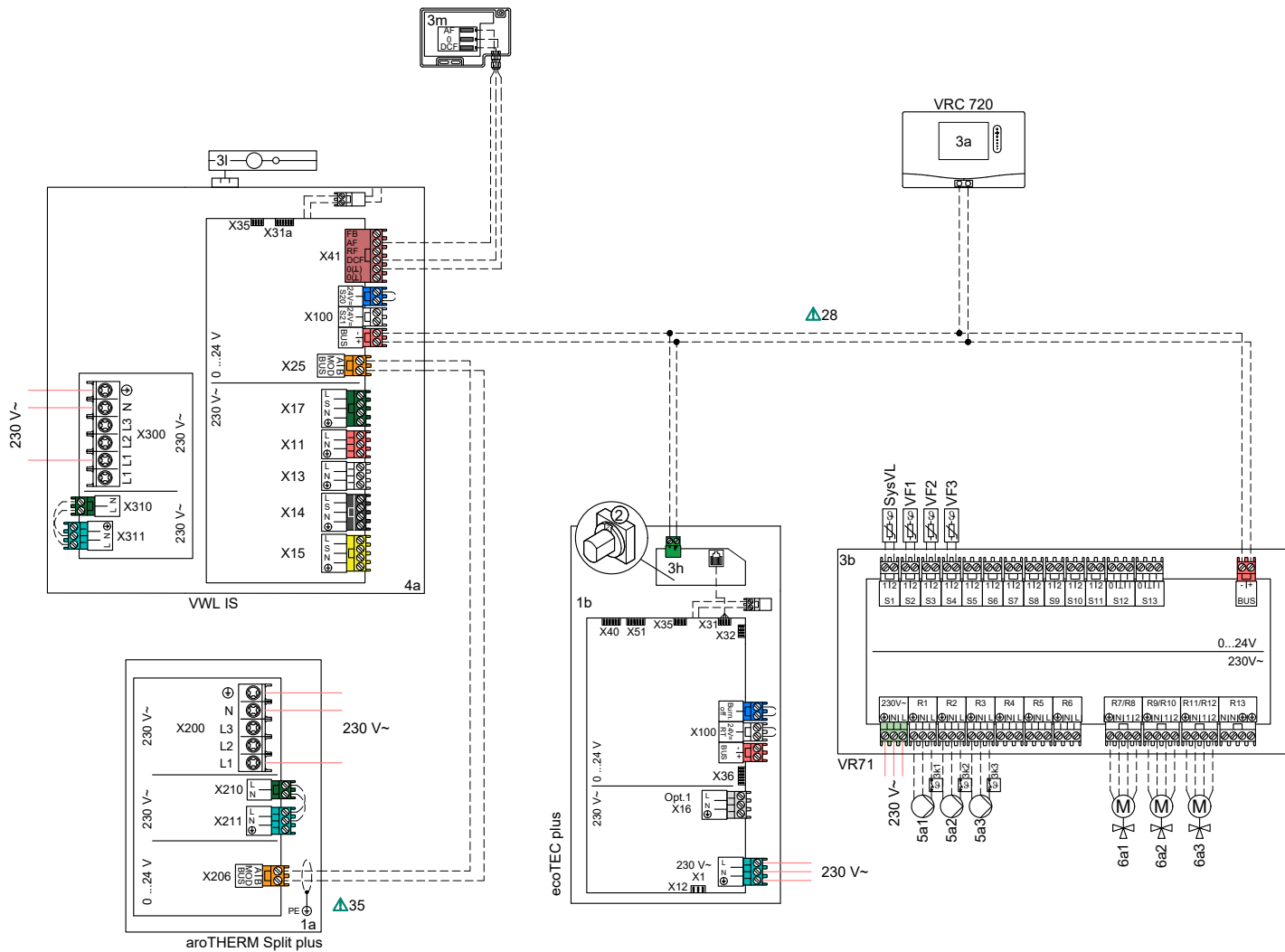
Kreise: 3x geregelter Fußbodenkreis

Seite 1 / 3

6.4.o Hybridanlage aroTHERM Split plus mit Gaswandgerät ohne Warmwasser mit Trenn-Pufferspeicher für mehrere Heizkreise

20250203837

SP1T_PS_WHZH_1_-



Achtung: dieses Prinzipschema ersetzt nicht eine fachgerechte Auslegung der Anlage! Dieses Schema beinhaltet nicht alle notwendigen Absper- und Sicherheitsvorrichtungen für eine fachgerechte Installation. Die geltenden nationalen und internationalen Gesetze, Vorschriften, Normen und Richtlinien sind zu beachten! Aufgrund besonderer objektbezogener Gegebenheiten oder möglicher Unterschiede in der Installationsumgebung (z. B. klimatische Bedingungen) wird die Einschaltung eines spezialisierten Planungsbüros empfohlen.

Gez.: Ko Datum: 05.02.2025
 Version: Ref.:

Geräte: aroTHERM Split plus VWL 8.2 AS, ecoTEC plus VC
 Regler: VP RW 45/2 B, Hydraulikmodul VWL 8.2 IS S1, WH VRC720, VR71, VR940f, VR32/3

Kreise: 3x geregelter Fußbodenkreis

Seite 2 / 3

6.4.o Hybridanlage aroTHERM Split plus mit Gaswandgerät ohne Warmwasser mit Trenn-Pufferspeicher für mehrere Heizkreise

20250203837

SP1T_PS_WHZH_1_-



Wichtige Einschränkungen:

- Dieses Schema ist als unverbindliche Empfehlung gedacht! Es wurde nach bestem Wissen erstellt. Vaillant übernimmt jedoch keine Gewähr für die Richtigkeit und Vollständigkeit der enthaltenen Informationen.
- Die hierin enthaltenen Informationen ersetzen keinesfalls die fachgerechte Auslegung der Anlage.
- Dieses Schema enthält nicht alle für eine fachgerechte Installation erforderlichen Absperr- und Sicherheitseinrichtungen.
- Bei der Planung und Auslegung, der Installation und anschließenden Nutzung des Systems sind alle für das Gerät, das Zubehör und/oder alle anderen Systemkomponenten erstellten und gültigen Installations- und Gebrauchsanweisungen zu beachten.
- Darüber hinaus sind die geltenden nationalen und internationalen Gesetze und Verordnungen, Normen und Richtlinien zu beachten!
- Das Schema kann sich ändern.
- Die vollständige und/oder teilweise Vervielfältigung dieses Schemas bedarf der vorherigen schriftlichen Zustimmung der Vaillant Deutschland GmbH & Co. KG.

Notizen



- 28: Bei Verdrahtung der Busleitung muss die Polarität beachtet werden.
- 35: Verwenden Sie für die Verbindung zwischen Außen- und Innengerät ein verdrehtes und abgeschirmtes Modbus-Kabel.

Installationsassistent

- Sprache, Datum, Uhrzeit - Anzahl der Heizkreise: 3
- Scannen der Geräte - Installationsassistent abgeschlossen
- Systemschema-Code: 8
- Solarsystem: nein

Notwendige Einstellungen

Regler Konfiguration Systemschema-Code

Systemschema-Code: 8
Konfig. VR71 (FM5): 3

Wärmeerzeuger

Einstellung 3-Wege-Ventil (D.070): 2 = Position Heizen

Es ist erforderlich, die Drehzahl der Gebäudekreispumpe in der Wärmepumpe von "Auto" auf eine feste Drehzahl umzustellen (Einstellung am VWZ AI), wenn die Wärmepumpe mit einem externen Zusatzheizer (Hybrid- o. monoenergetisches System), wie dargestellt, kombiniert wird.

Einstellung der Gebäudekreispumpe am VWZ AI:

Leistung Wärmepumpe	Δp Gebäudekreis bis 150 mbar (RAD.)	Δp Gebäudekreis 150-250 mbar (FBH)	Zielvolumenstrom
< 6 kW	60 %	70-80 %	860 l/h
6 kW-8 kW	60 %	70-80 %	1200 l/h
> 8 kW	70 %	80 %	2065 l/h

Legende

Wärmeerzeuger

- 1a Wärmepumpe
- 1b Wandgasgerät

Speicher

- 2d Pufferspeicher

Regler

- 3a Systemregler
- 3b Hauptverdrahtungsmodul
- 3h Bus Koppler
- 3k Temperaturbegrenzer
- 3l Internetmodul
- 3m Außentempersensord

Hydraulische Einheiten

- 4a Hydraulisches Modul
- 4g Hydraulische Weiche

VR10 Sensor

- SysVL Vorlauffühler System
- VF Vorlauffühler Heizkreis

Pumpen

- 5a Heizkreispumpe

Funktionale Ventile

- 6a Mischventil
- 6j Einzelraumregelung

Sonstige Armaturen

- 8e Magnetfilter

Linienlegende

- Heizungsvorlauf
- Heizungsrücklauf
- Elektrische Verdrahtung
- 230/400 V Spannungsversorgung
- Kältemittelkreis - Gasleitung
- Kältemittelkreis - Flüssigkeitsleitung

Achtung, dieses Prinzipschema ersetzt nicht eine fachgerechte Auslegung der Anlage! Dieses Schema beinhaltet nicht alle notwendigen Absperr- und Sicherheitseinrichtungen für eine fachgerechte Installation. Die geltenden nationalen und internationalen Gesetze, Vorschriften, Normen und Richtlinien sind zu beachten! Aufgrund besonderer objektbezogener Gegebenheiten oder möglicher Unterschiede in der Installationsumgebung (z. B. klimatische Bedingungen) wird die Einschaltung eines spezialisierten Planungsbüros empfohlen.

Gez.:	Ko	Datum:	05.02.2025
Version:		Ref.:	



Wärmepumpen-Schnellauslegungstool



Kurz-Checkliste

Bitte verwenden Sie für Anfragen zur Planungsunterstützung durch unsere Systemberatung weiterhin die bekannten Projektchecklisten unter www.vaivg/pcl.

Fachhandwerker

Ort

Bauvorhaben PLZ

Für welchen Haustyp ist die Wärmepumpe?

Neubau Bestand

Art des Hauses

Einfamilienhaus Zweifamilienhaus Mehrfamilienhaus

Soll die Warmwasserbereitung über die Wärmepumpe erfolgen?

Ja Nein

Wie viele Personen wohnen im Gebäude?

Wie ist die Heizlast Ihres Gebäudes in kW?
(falls vorhanden)

Wie viel m² Wohnfläche hat das Gebäude?

Wie viel m² Wohnfläche wurden davon beheizt?

Wie viele Personen haben das Gebäude in den letzten drei Jahren bewohnt?

Was ist Ihr derzeitiges Heizsystem?

Baujahr der Heizung

Ist die Warmwasserbereitung bisher über die Heizungsanlage erfolgt?

Ja Nein

Wie hoch war der Verbrauch an Warmwasser pro Person und Tag?

Standard 25l Komfort 37,5l Komfort Plus 50l

Haben Sie eine Zirkulationspumpe genutzt?

Ja Nein

Geben Sie die Verbräuche der letzten drei vollständigen Abrechnungsjahre an.

1. Liter / kWh

2. Liter / kWh

3. Liter / kWh

Betriebsweise der Wärmepumpe

Monovalent Bivalent Parallel
 Monoenergetisch Bivalent Alternativ

Wie viele Heizkreise haben Sie?

1 2 3

Trennpuffer /Hydraulische Weiche

Reihenpuffer /Rücklaufpuffer

Wenn Ihr Energieversorger Sperrzeiten für Wärmepumpen hat, geben Sie die Sperrzeiten in Stunden pro Tag (24 Stunden) an.

Art des Heizkreises Vorlauftemperatur Vorlauftemperatur

1: Fußbodenheizung Heizkörper

2: Fußbodenheizung Heizkörper

3: Fußbodenheizung Heizkörper

Welche Warmwassertemperatur wird eingestellt?

50 °C 55 °C 60 °C

Werden Sie eine Zirkulationspumpe nutzen?

Ja Nein

Wie viele Duschen werden versorgt?

Wie viele Badewannen werden versorgt?

Wie hoch sind der Wasserdurchfluss / das Fassungsvermögen von Duschen und Badewannen (Warmwasserkomfort)?

Standard Komfort Komfort Plus Regendusche

Wärmepumpe:

Luft: aroTHERM plus
 aroTHERM Split
 Wasser Sole

Warmwasserspeicher:

Integrierter Speicher (z. B.: uniTOWER)
 Nebstehender Speicher
 Frischwasserstation

Grenzen der Schnellauslegung (Rücksprache notwendig):

Holzkaamin / Solarthermie vorhanden: Ja
Verbrauch vom aktuellen Bewohner: Nein
Aktuelle Renovierung (Dach, Fassade, Fenster, etc.): Ja

Nutzen Sie für eine schnelle und einfache Auslegung unser Wärmepumpen-Schnellauslegungstool www.vaivg/schnellauslegung-wp.

Rückmeldungen, Fragen und Anregungen

Wir freuen uns über Ihr Feedback. Senden Sie uns Ihre Erfahrungen, Wünsche, Kritik und Verbesserungsvorschläge einfach an folgende E-Mail-Adresse: wp-systembeispiele@vaillant.com

Änderungen zur vorherigen Version:

- Preisaktualisierung auf 07/2025
- Zusammenstellungen mit der mit der neuen aroTHERM plus



Weitere Informationen zu allen Tools und Apps sowie die entsprechenden Links / Zugänge erhalten Sie im FachpartnerNET unter www.vai.vg/fpn.

Angebots- und Planungsunterstützung

02191 57 67 902

Profi Hotline

Unterstützung zu den Servicetools

InteractiveServiceAssistant (ISA) und myVAILLANT Pro

servicetools@vaillant.de

02191 57 67 900

Internet Hotline

Unterstützung bei Problemen mit den Zugangsdaten für das FachpartnerNET

zugangsdaten@vaillant.de

02191 57 67 903




Impressum

Datenbasis Hydraulik & Elektroläne: planNET 08.2025

Datenbasis Beispiel Systemzusammenstellung: Preisliste 08.2025

Dieses Dokument dient der Vorplanung und Orientierung für gute Wärmepumpen- und Hybridsysteme.



 Wärme  Lüftung  Neue Energien

Vaillant Deutschland GmbH & Co. KG
Berghäuser Str. 40, 42859 Remscheid
www.vaillant.de